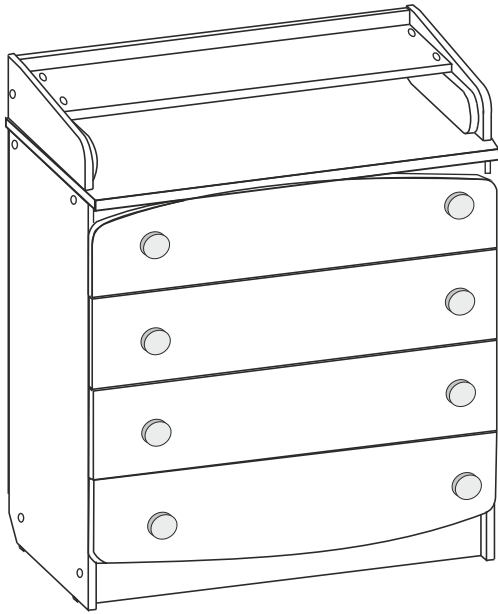


Комод раскладной с полкой BEBIZARO ROOMY

B | Z
BEBIZARO®



Размеры изделия:

1. Комод :

глубина: 452 мм
(697 мм в разложенном виде)
ширина: 802 мм
высота: 941мм



Материалы:

ЛДСП, МДФ, ХДФ, ДВП,
фурнитура



Пеленальная площадь:

глубина: 678 мм
ширина: 724 мм

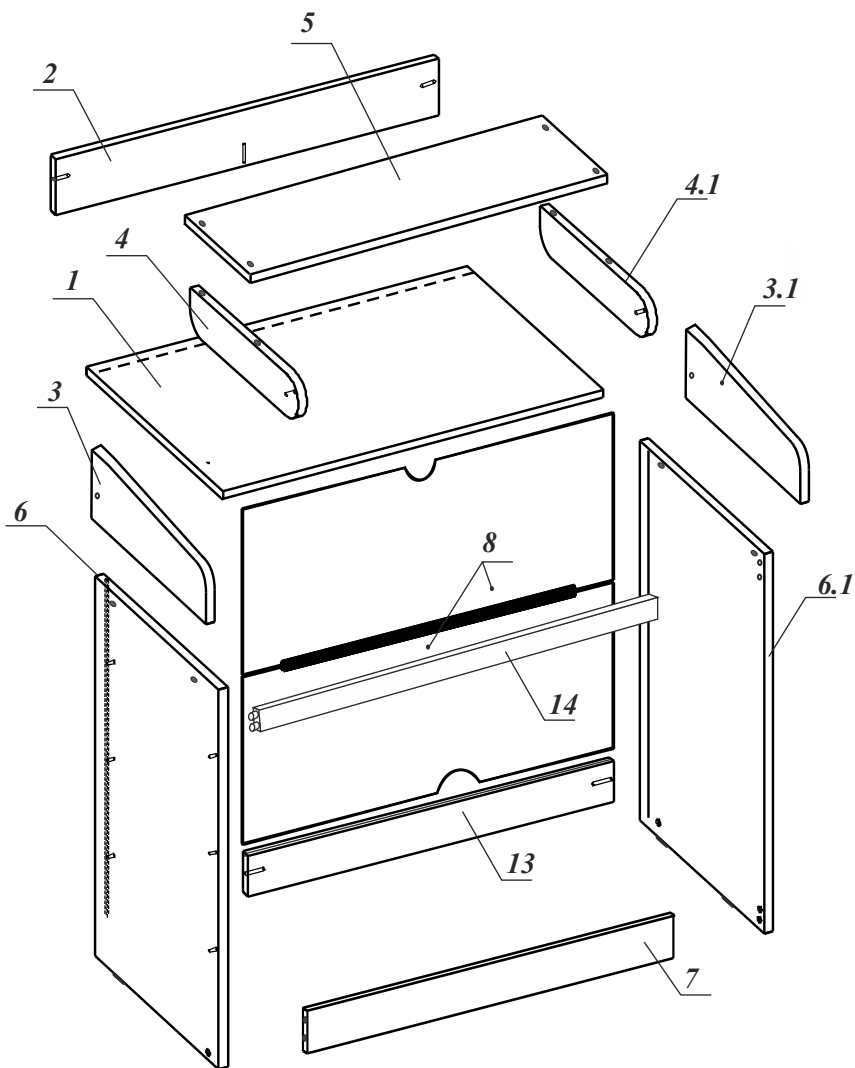


Правила эксплуатации

Сохранность мебели и срок её службы зависит не только от материалов, но и от правильного ухода за мебелью в процессе её эксплуатации. Поэтому, несмотря на качество предлагаемой продукции, рекомендуем соблюдать следующие правила:

- Необходимо помнить, что благоприятной средой для сохранения мебели является сухое проветриваемое помещение с температурой воздуха не ниже +2°C и относительной влажностью 45-70%. Не рекомендуется ставить мебель в сыром помещении.
 - При установке изделий мебели в непосредственной близости от нагревательных и отопительных приборов их поверхности во время эксплуатации должны быть защищены от нагрева. Температура нагрева элементов мебели не должна превышать +40 °С.
 - При попадании влаги на внутренние и внешние поверхности мебели необходимо протирать их сухой мягкой тканью (фланель, миткаль) до полного её удаления.
 - Недопустимо попадание на поверхности растворителей (спирт, ацетон, бензин и др.).
 - При попадании пыли на внутренние поверхности мебели необходимо удалить её пылесосом или устройством его заменяющим. Влажная уборка не допустима.
 - При попадании пыли на внешние поверхности мебели необходимо протирать их сухой мягкой тканью (фланель, миткаль).
 - При ослаблении узлов резьбовых соединений необходимо периодически их подтягивать.
 - Не рекомендуется выдвигать все ящики комода одновременно - во избежание опрокидывания комода.**
 - При соблюдении правил хранения, транспортировки и эксплуатации гарантийный срок использования мебели 12 месяцев с момента продажи (срок службы не менее 10 лет). За механические повреждения, возникшие при транспортировке или неправильном хранении предприятие-изготовитель ответственности не несёт.
 - При эксплуатации мебельной продукции необходимо исключить попадание воды и иных жидкостей на элементы изделий мебели, соприкасающиеся с полом.
 - Допустимая распределительная нагрузка на один выдвижной ящик комода - 10 кг
- Предприятие -изготовитель оставляет за собой право без предварительного уведомления покупателя вносить изменения в конструкцию, комплектацию или технологию изготовления изделия, не ухудшающих качество и внешний вид изделия.**

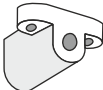
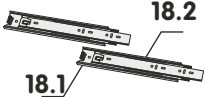

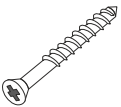
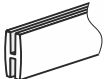

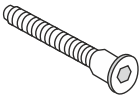

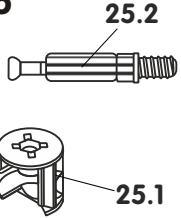
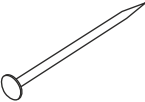
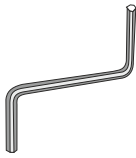

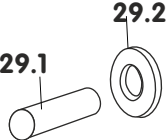


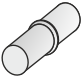



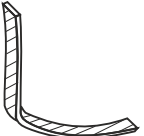





**Комплектация комода КР 80К/4 «Щелкунчик»
(Список панелей)**

| № | Наименование | Размер | Кол-во |
|-------|--|---------|--------|
| | | мм. | шт. |
| 1 | Крышка | 802x451 | 1шт. |
| 2 | Задняя стенка | 120x764 | 1шт. |
| 3;3.1 | Неподвижный шарнир (левый ,правый) | 122x414 | 2шт. |
| 4;4.1 | Подвижный шарнир (левый ,правый) | 80x360 | 2шт. |
| 5 | Раскладная крышка | 758x246 | 1шт. |
| 6 | Боковая панель (левая) | 800x428 | 1шт. |
| 6.1 | Боковая панель (правая) | 800x428 | 1шт. |
| 7 | Цоколь | 80x763 | 1 шт. |
| 8 | Задняя стенка(сборная,ДВП) | 339x772 | 2 шт. |
| 9 | Фасад внутренний ЛДСП ;МДФ | 176x793 | 2 шт. |
| 9.1 | Фасад внешний ЛДСП ;МДФ | 196x793 | 2шт. |
| 10 | Боковая стенка выдвижного ящика правая | 100x400 | 4 шт. |
| 10.1 | Боковая стенка выдвижного ящика левая | 100x400 | 4 шт. |
| 11 | Дно выдвижного ящика(ДВП) | 735x398 | 4 шт. |
| 12 | Задняя стенка выдвижного ящика | 100x706 | 4 шт. |
| 13 | Планка стягивающая(задняя,с пазом) | 76x763 | 1 шт. |
| 14 | Планка | 763x66 | 1шт. |

Комплект фурнитуры для Комода КР 80К/4 «Щелкунчик»

| | | | | | |
|--|---|--|--|---|---|
| <p>17</p>  <p>Пластиковый уголок 4 шт.</p> | <p>18</p>  <p>Шариковые направляющие L=350мм 4 компл.</p> | <p>19</p>  <p>Ручка кнопка Использовать при сборке комодов с фасадами Тип2 8 шт.</p> | <p>19.1</p>  <p>Шуруп 4x30 крепить ручку к фасаду Тип 2</p> | <p>20</p>  <p>Брус соединительный для задней стенки L=500мм</p> | <p>21</p>  <p>Подпятник 4шт</p> |
| <p>22</p>  <p>Евровинт 7x50 27 шт</p> | <p>24</p>  <p>Шурупы 3,5x16 113шт.</p> | <p>25</p>  <p>Эксцентрик 8 шт.</p> | <p>26</p>  <p>Гвоздь 1,6x16 24 шт.</p> | <p>27</p>  <p>Ключ шестигранный 1 шт.</p> | <p>28</p>  <p>Заглушка евров. 14 шт.</p> |
| <p>29</p>  <p>Ось с шайбой 2 компл.</p> | <p>30</p>  <p>Уголок-держатель задней стенки 6 шт.</p> | <p>31</p>  <p>Шкант 8x30 22 шт</p> | <p>32</p>  <p>Полкодержатель 8 шт.</p> | <p>33</p>  <p>Заглушка эксцентрика 8 шт.</p> | <p>34</p>  <p>Шайба металлическая для механизма фиксации 2шт.</p> |
| <p>35</p>  <p>Дюбель 6x40 1шт.</p> | <p>36</p>  <p>Крепежная лента l=150мм 1шт.</p> | <p>37</p>  <p>Шурупы 4x35 1 шт.</p> | | | |

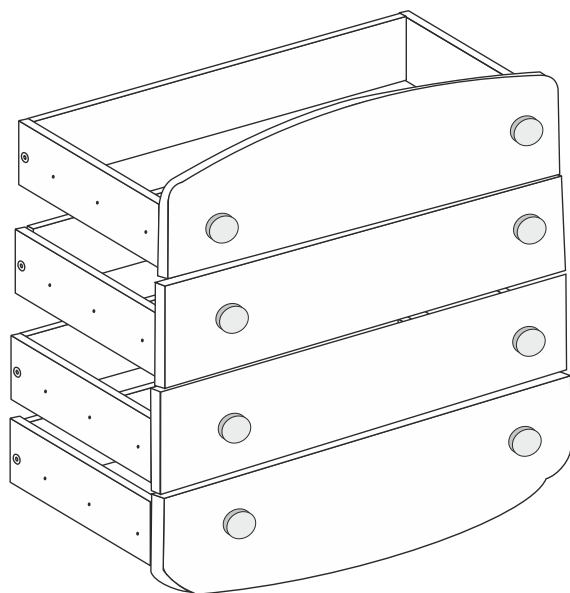
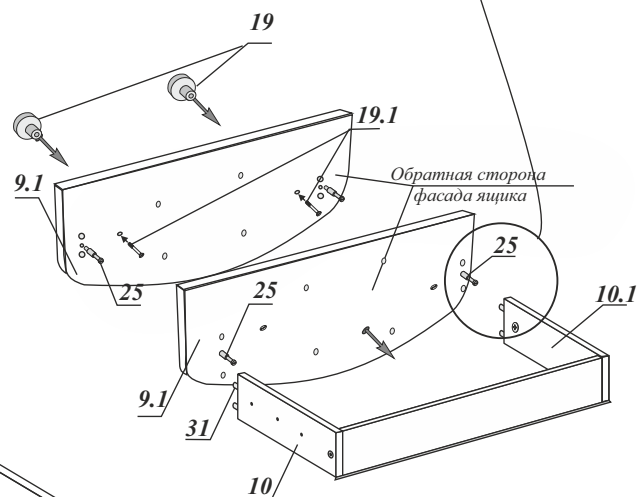
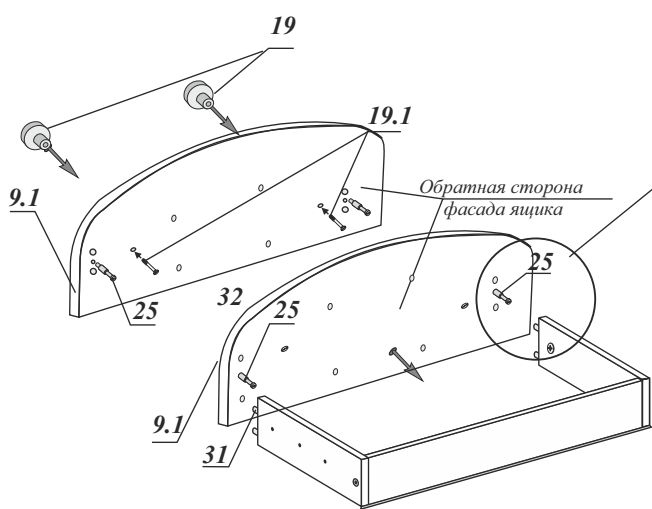
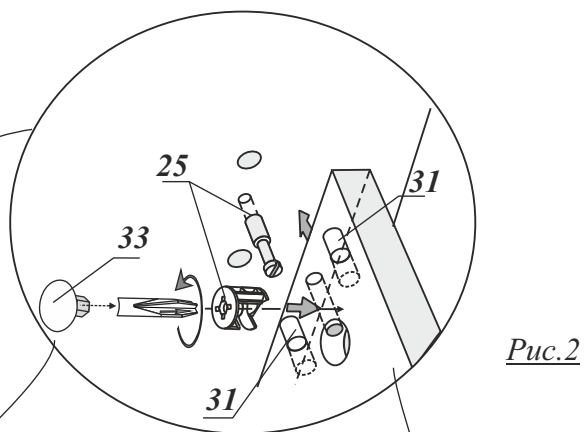
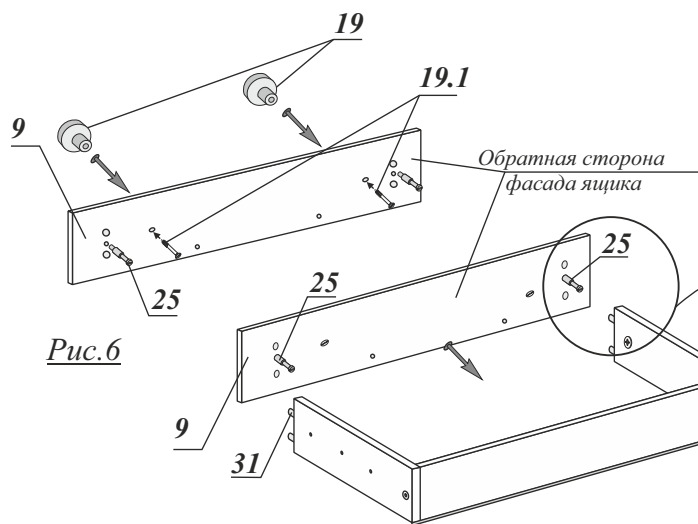
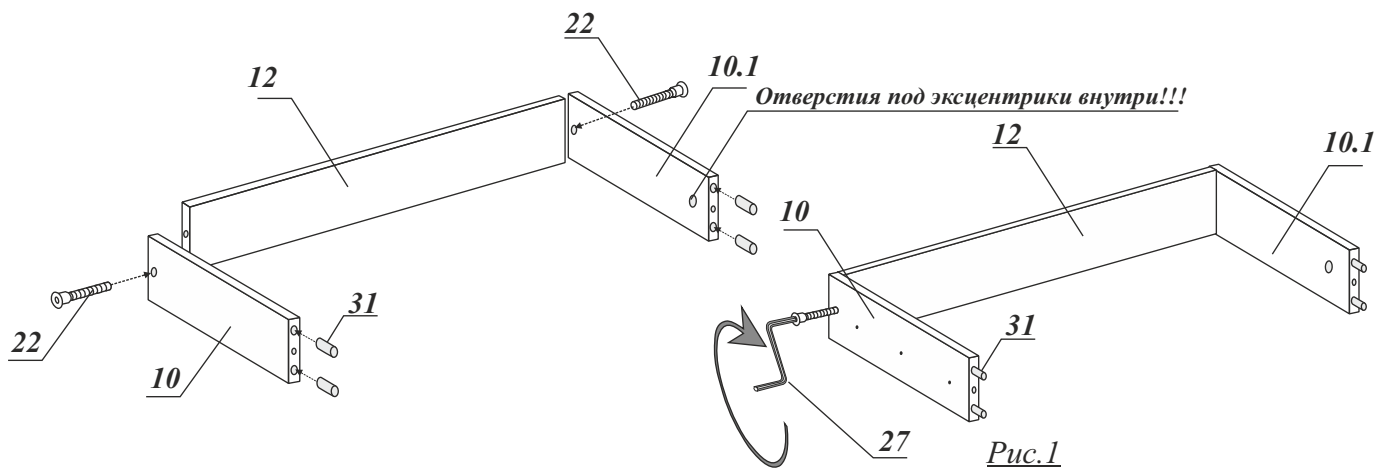


Рис.3

Ящик верхний

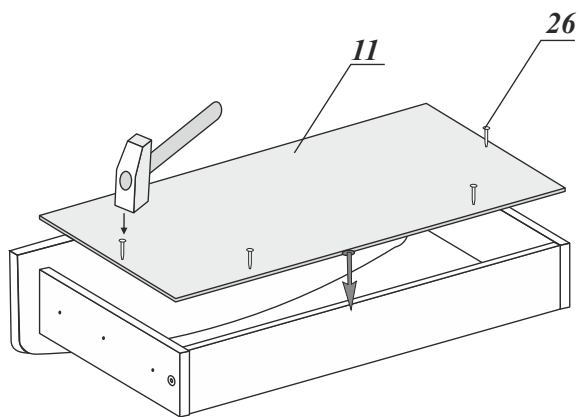


Рис.4

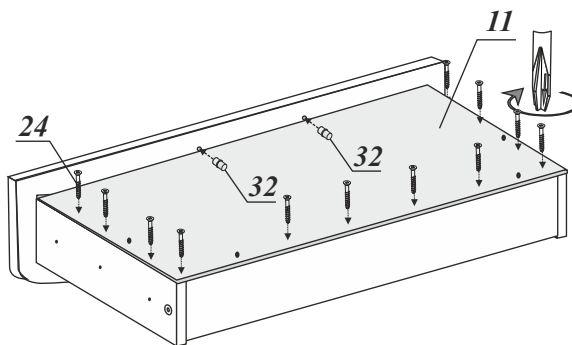


Рис.5

11

Ящик средний - 2шт.

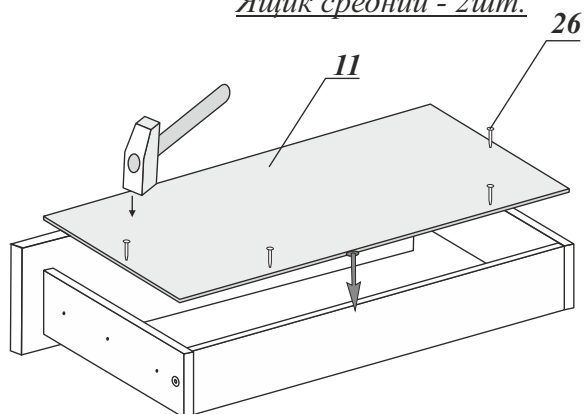


Рис.6

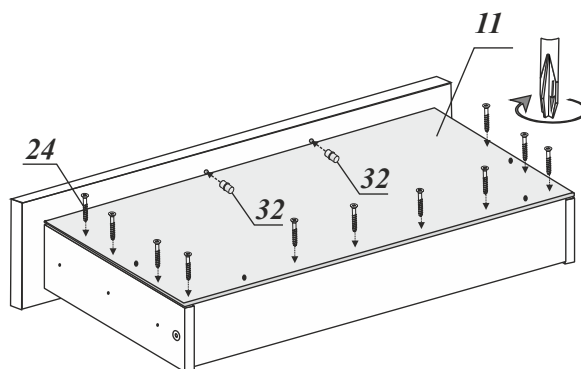


Рис.7

Ящик нижний

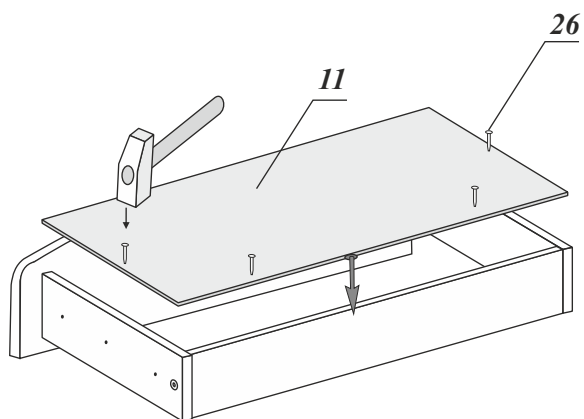


Рис.8

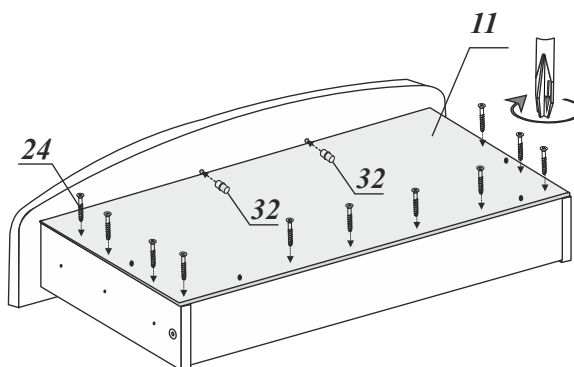


Рис.9

Шариковые направляющие п.18 (8шт.) разобрать на составляющие п.18.1 и п.18.2 с помощью нажатия на стопор.

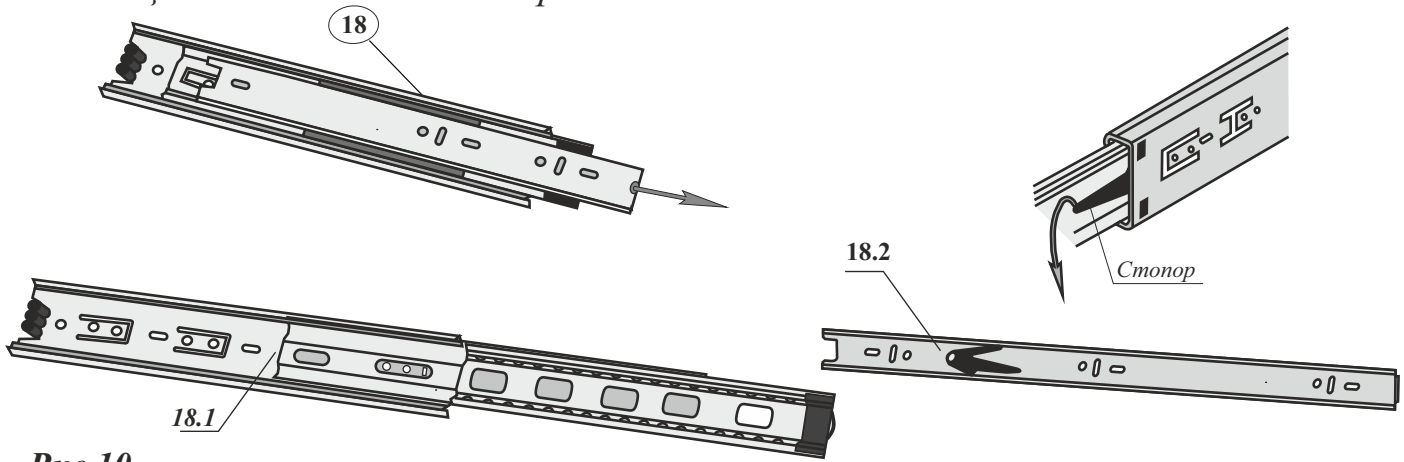


Рис.10

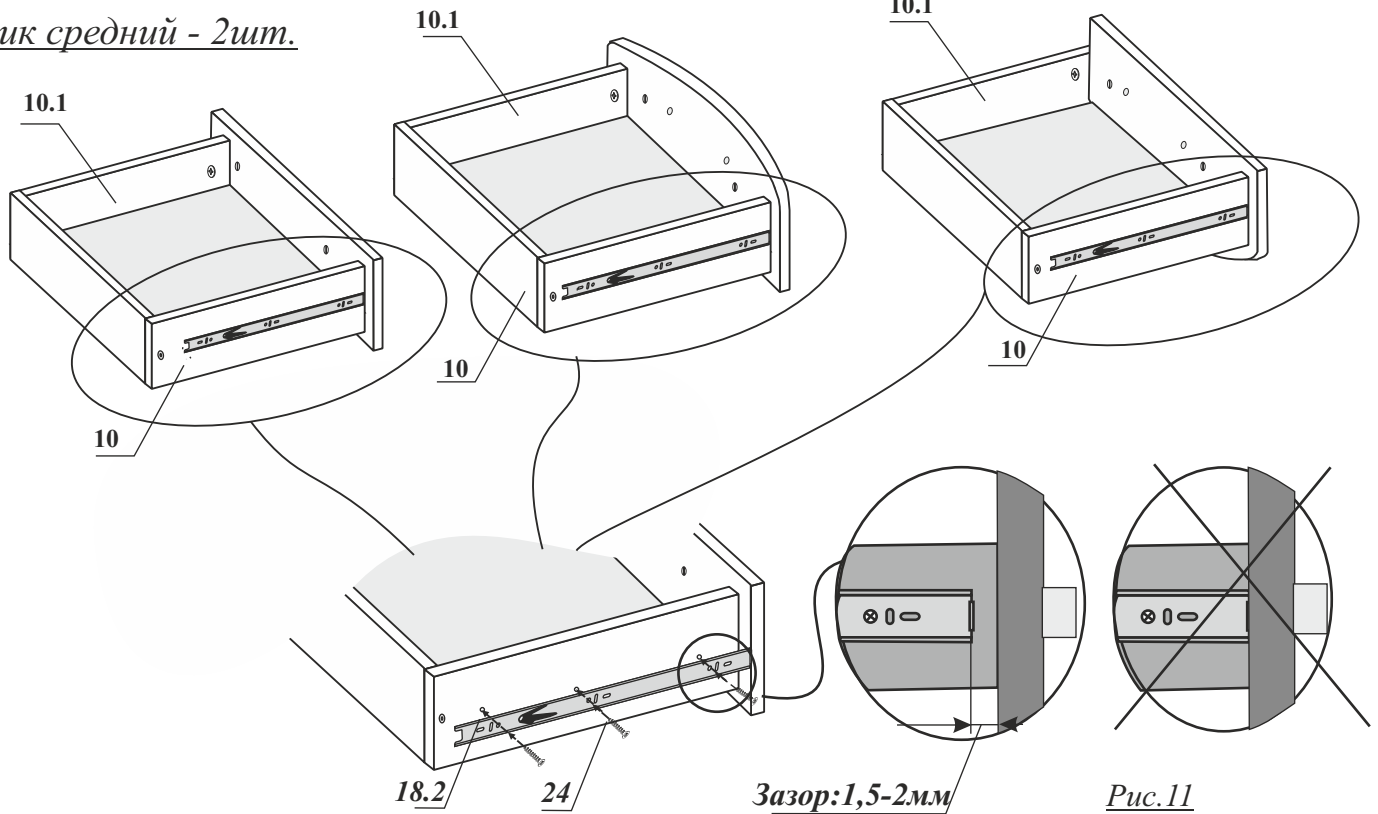
– поз.18.2 (4шт) крепить на боковые стенки ящика поз.10, шурупами поз.24, совмещая необходимые отверстия направляющихс наколками на поз.10;

– поз.18.2 (4шт) крепить на боковые стенки ящика поз.10.1, шурупами поз.24, совмещая необходимые отверстия направляющихс наколками на поз.10.1;

Ящик верхний

Ящик нижний

Ящик средний - 2шт.



Зазор:1,5-2мм

Рис.11

При несовпадении отверстий направляющих и наколок на боковых стенках ящиков изделия, произвести сборку данных узлов таким образом, как показано на рисунках .

1.Провести линию карандашом на боковых стенках ящиков (левых(поз.10)-4шт. и правых(поз.10.1)-4шт.), соединив существующие накладки.

При этом расстояние от нижней кромки боковых стенок ящиков до линии должно быть одинаковым. (см. рис.12).

2.Приложить направляющую к каждой боковой стенке ящика так, чтобы центры отверстий направляющей совпали с линией на боковой стенке ящика, выдержав размеры, показанные на рис.13.

3.Крепить направляющую к каждой боковой стенке ящика шурупами 3,5x16-3шт. (см. рис.13)

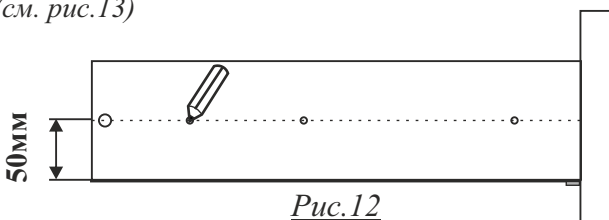
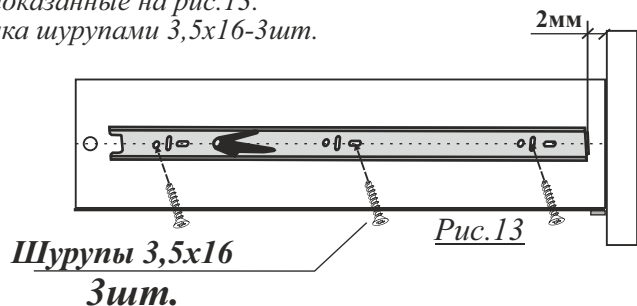


Рис.12



**Шурупы 3,5x16
3шт.**

Рис.13

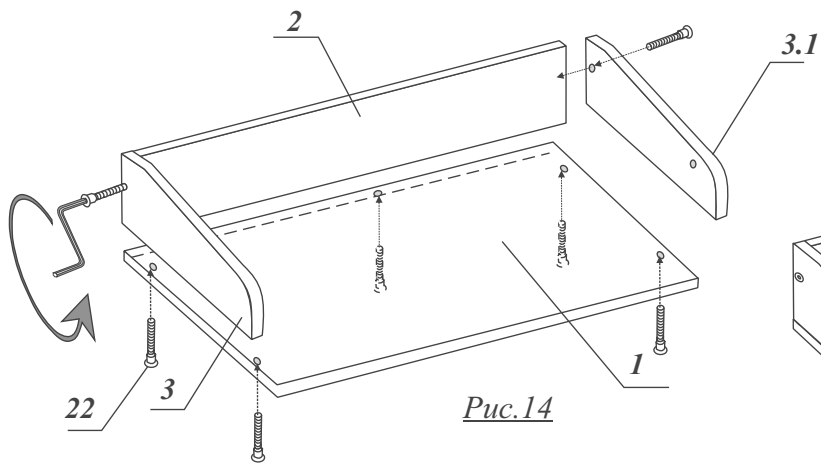


Рис.14

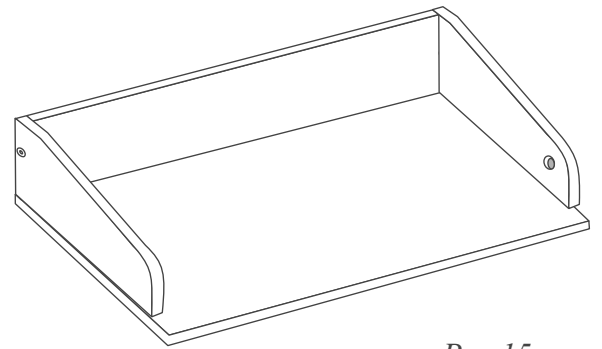


Рис.15

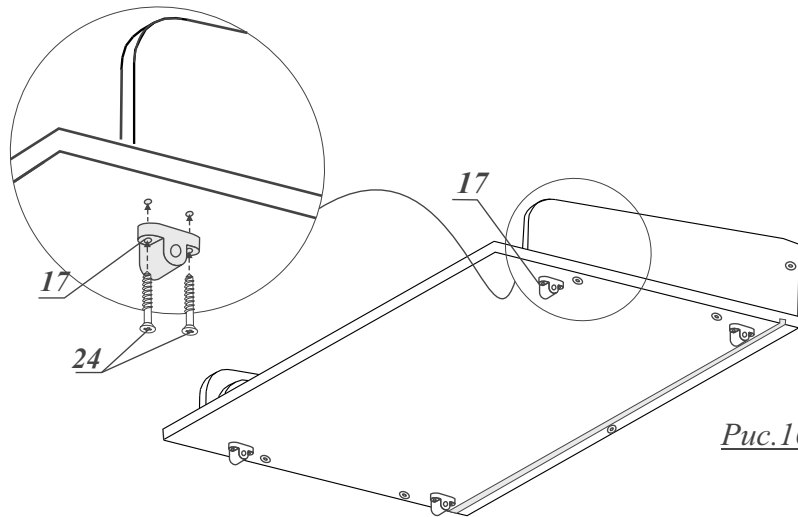


Рис.16

ВНИМАНИЕ!!!!

Обязательно соблюдать порядок сборки т.е. - сначала крепить уголки №17 к крышке, а затем собранную крышку евровинтами №22 к бокам посредством уголков

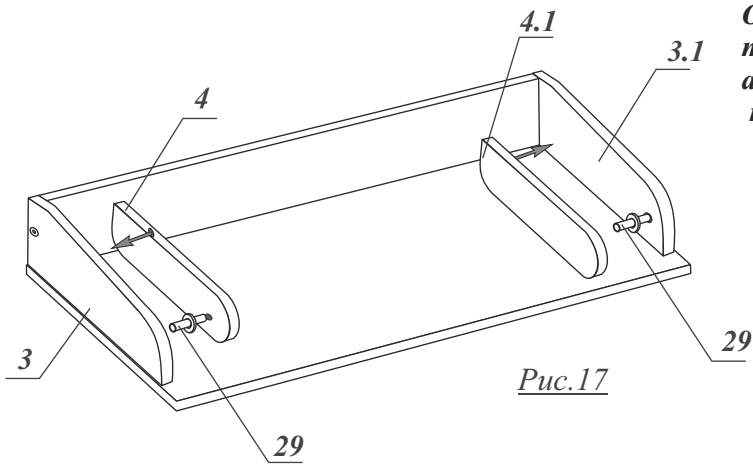


Рис.17

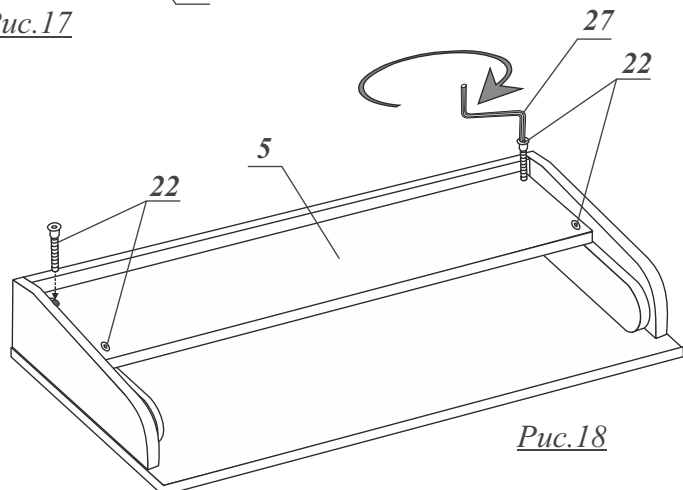
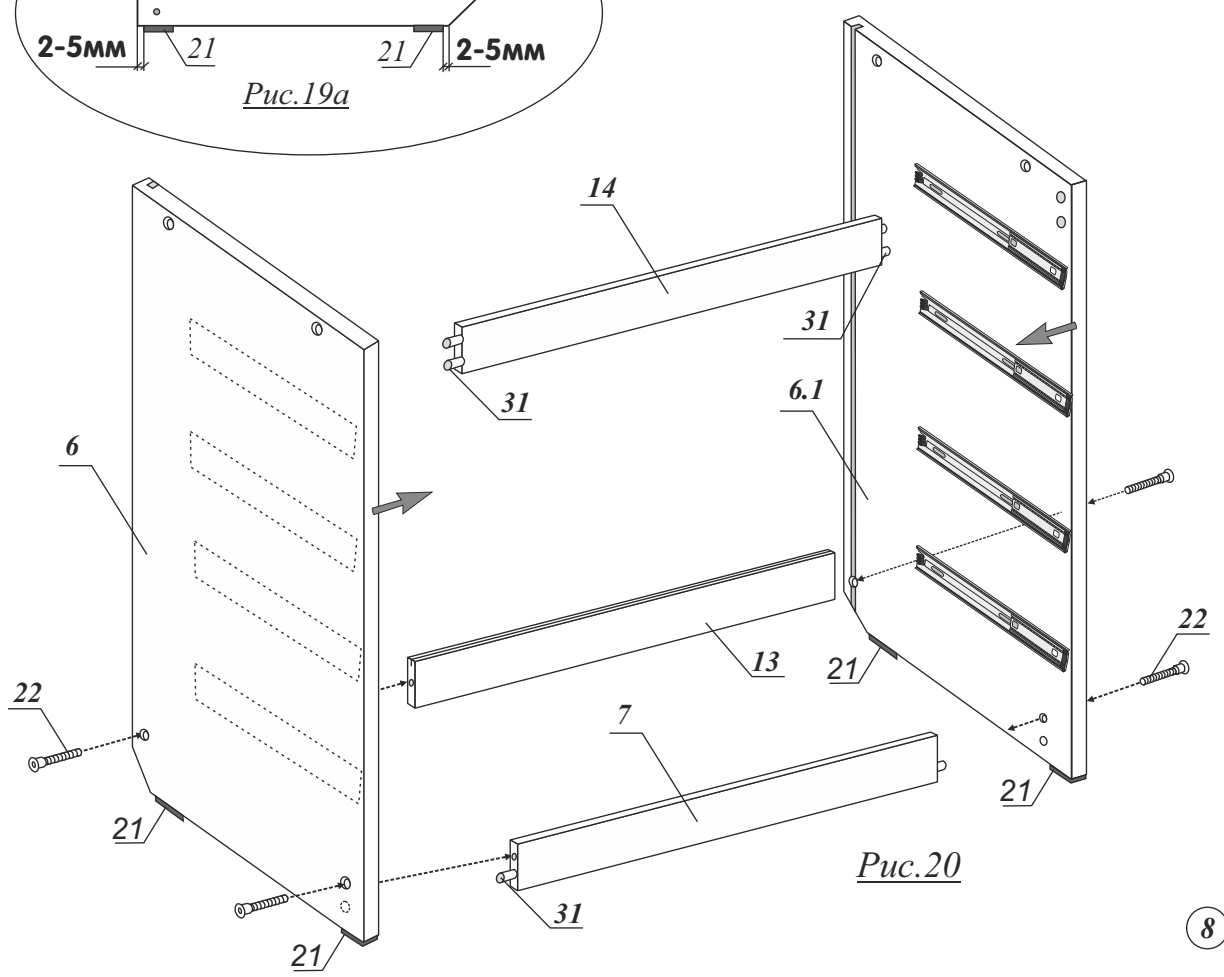
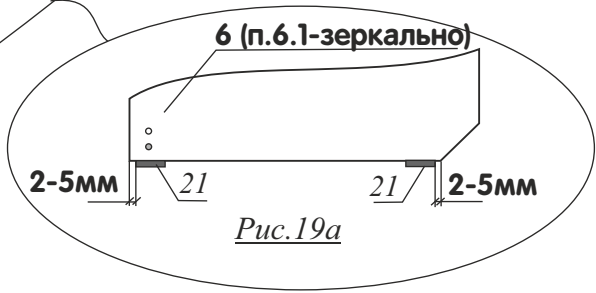
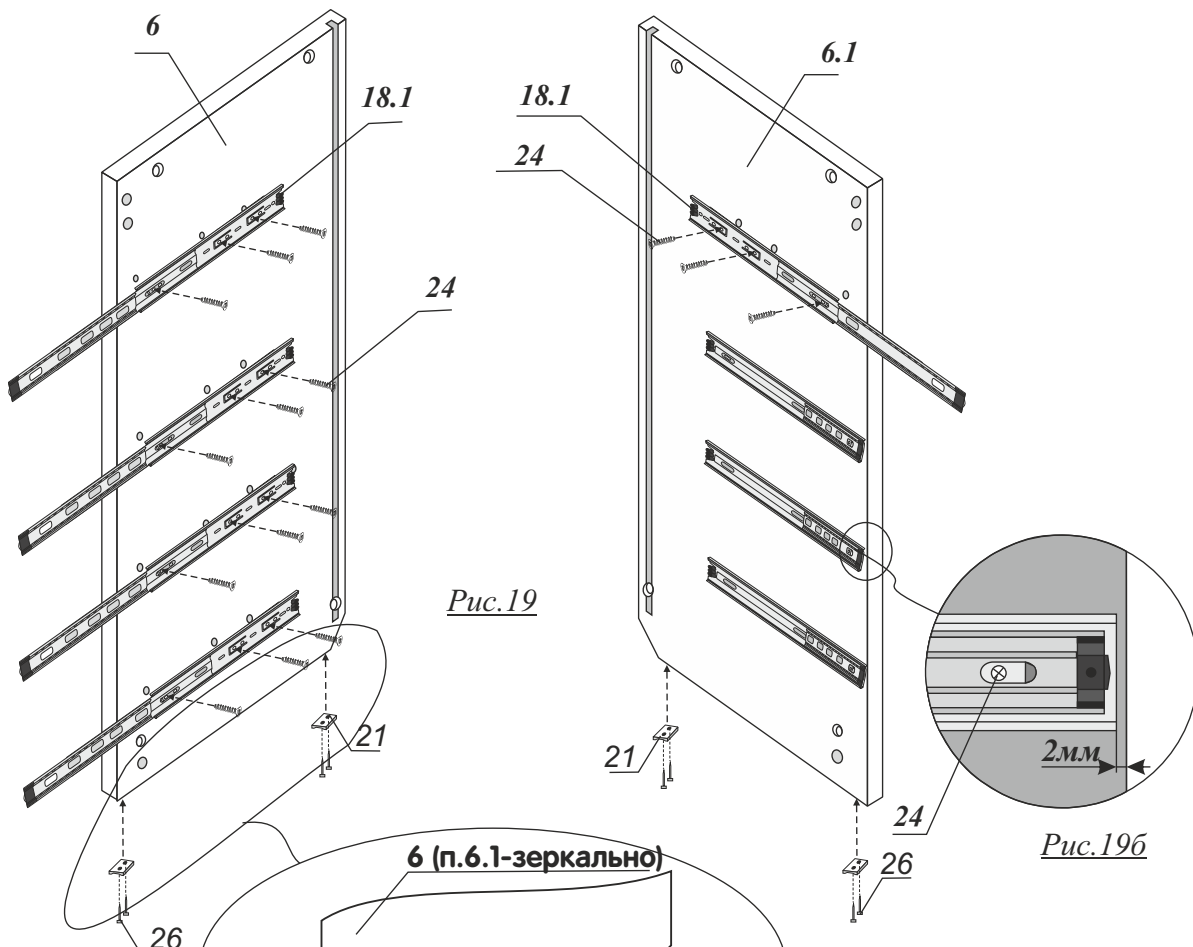


Рис.18

– поз.18.1 (4шт) крепить на боковые панели комода поз.6, шурупами поз.24, совмещая необходимые отверстия направляющих с наколками на поз.6;

– поз.18.1 (4шт) крепить на боковые панели комода поз.6.1, шурупами поз.24, совмещая необходимые отверстия направляющих с наколками на поз.6.1;



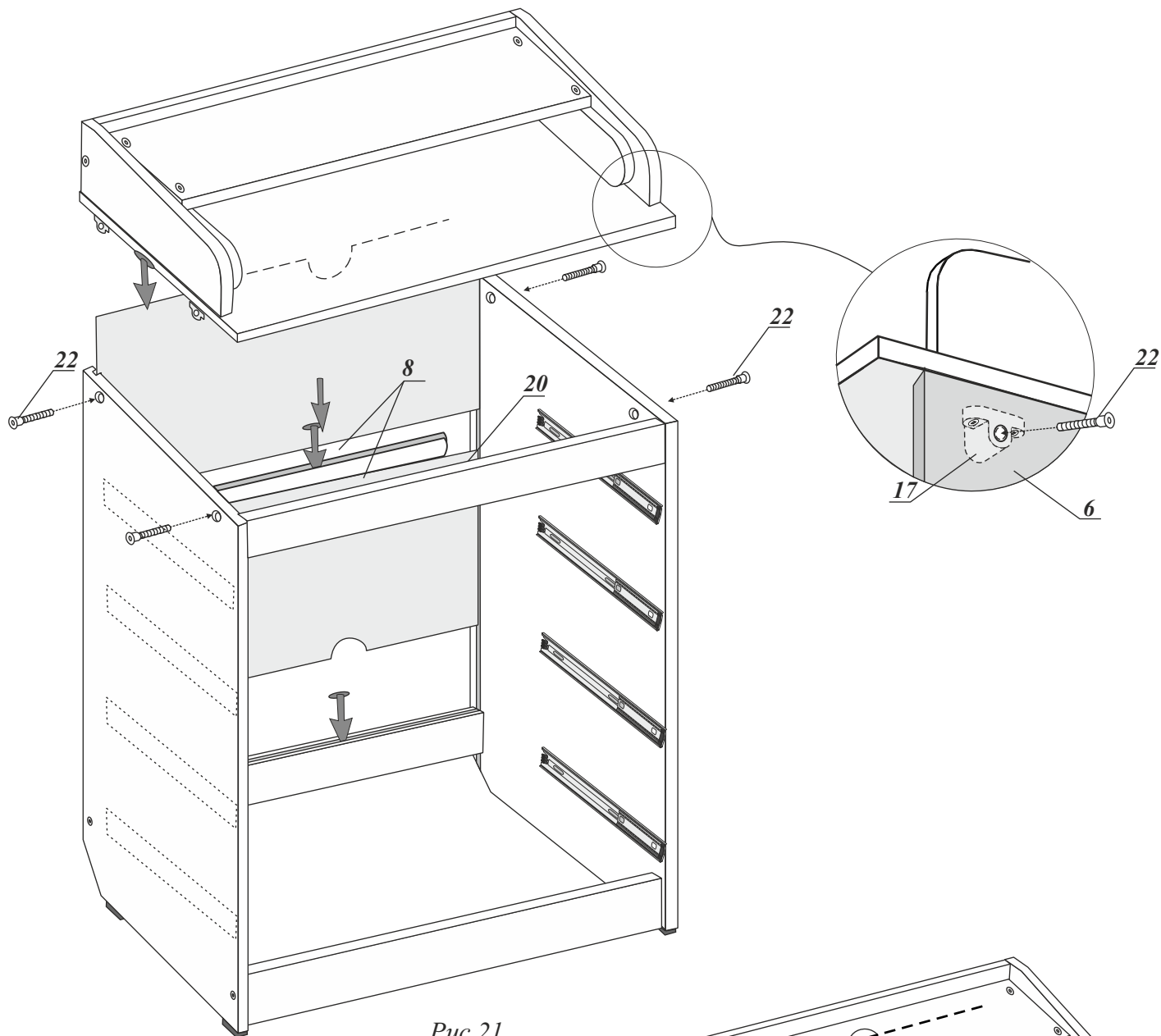


Рис.21

ВНИМАНИЕ!!!!

*Задняя стенка закрепляется 6-ю уголками
ИЗНУТРИ! (комода)
Установка уголков обеспечивает необходимую
жёсткость и устойчивость конструкции.
Их отсутствие НЕДОПУСТИМО!*

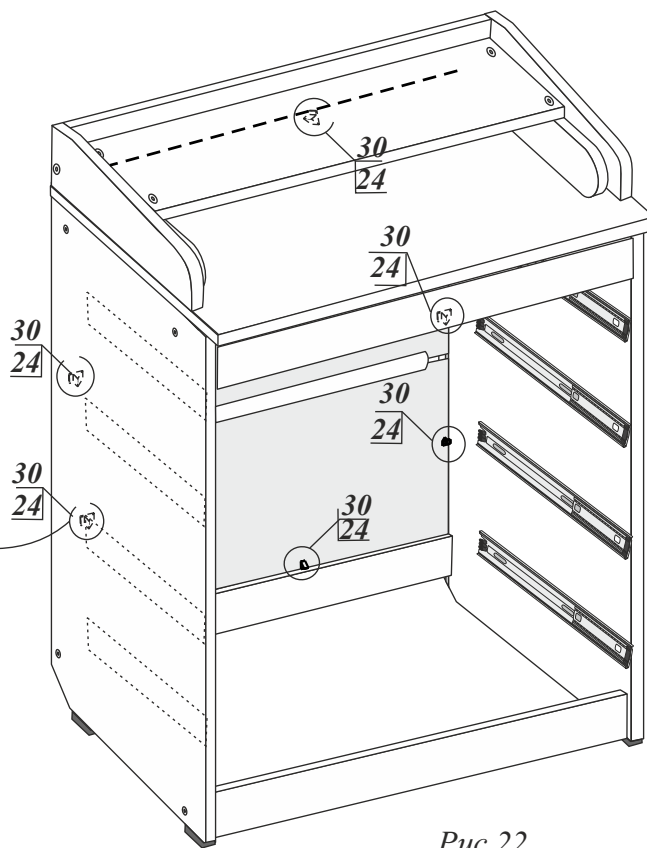
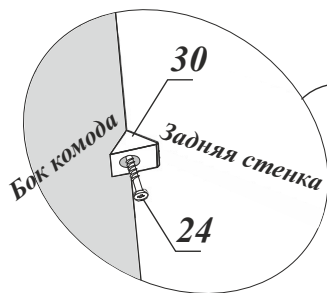


Рис.22

**Во избежание опрокидывания комода-
обязательное крепление комода к стене!!!**

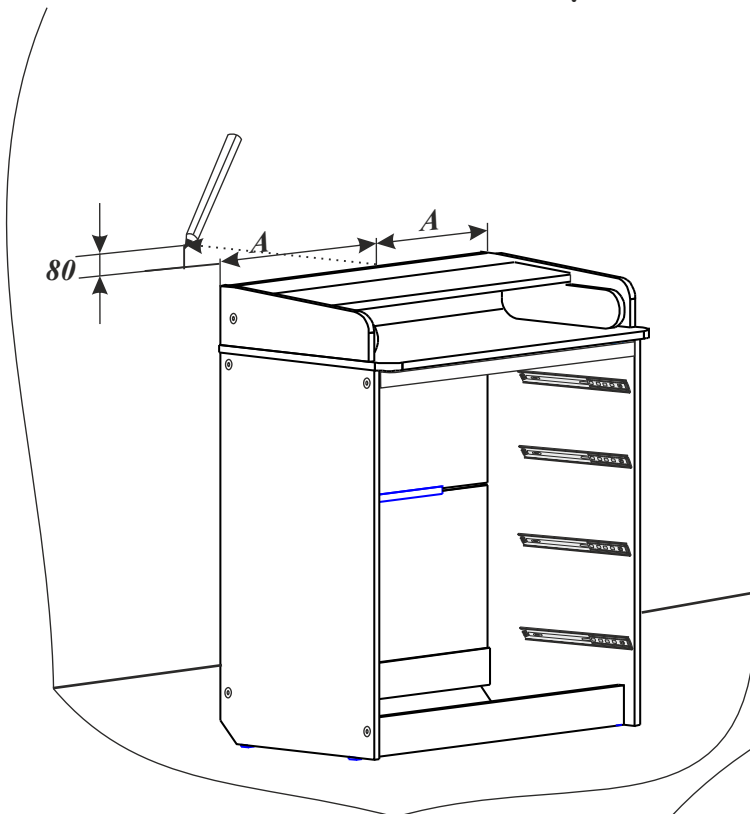


Рис.23

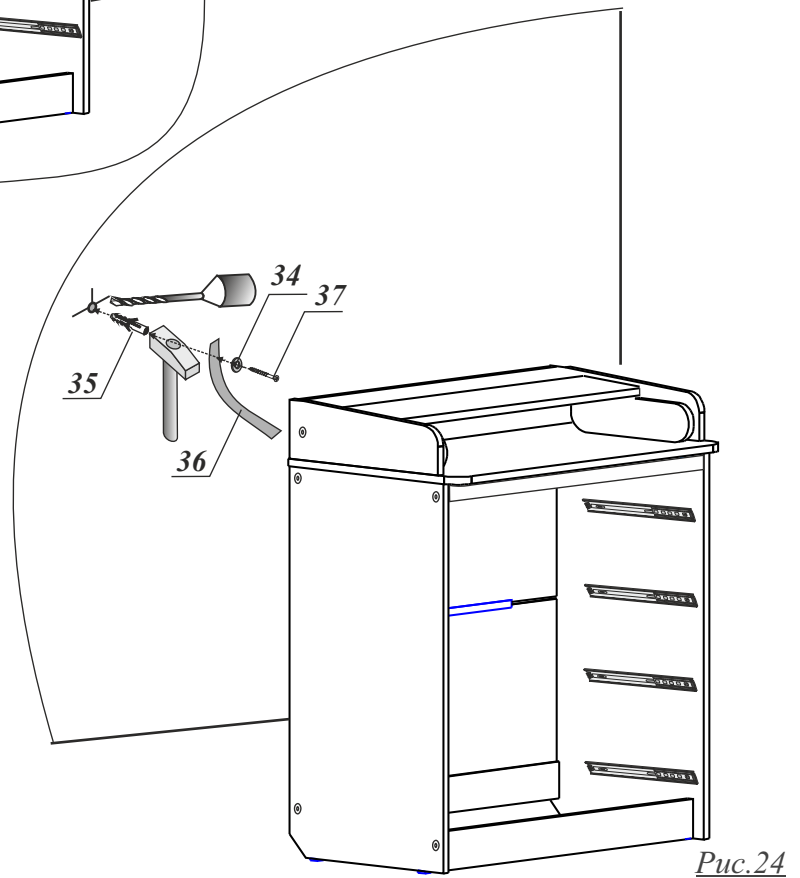


Рис.24

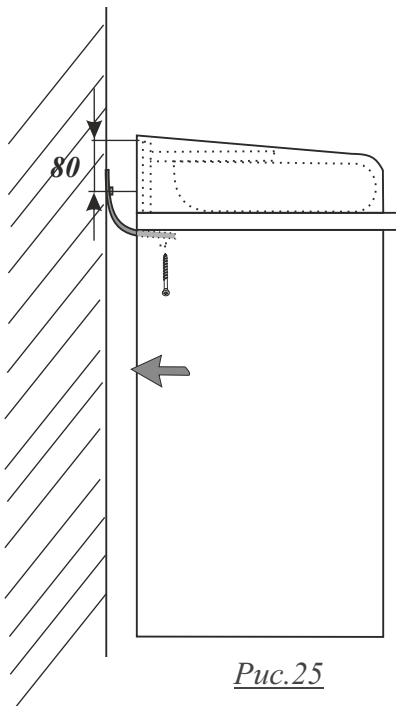


Рис.25

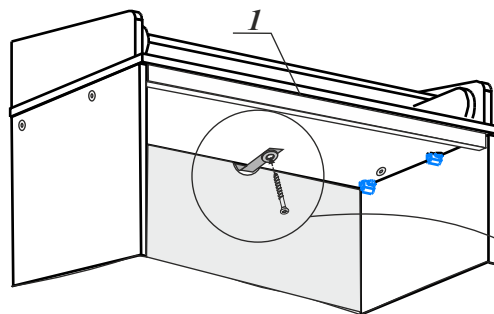


Рис.26

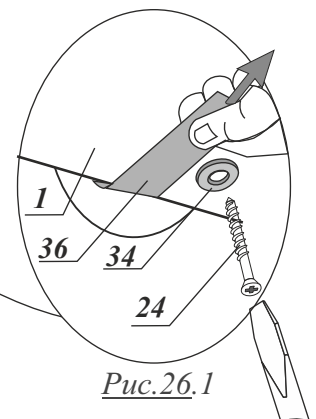


Рис.26.1

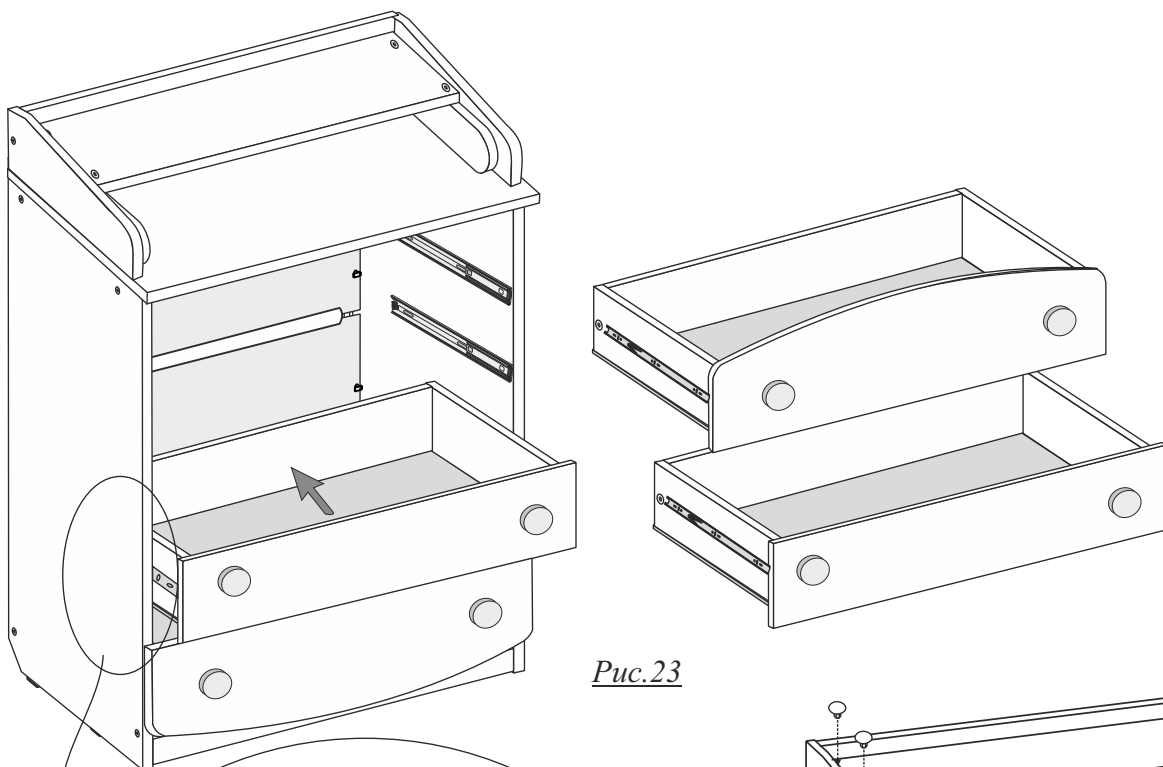


Рис.23

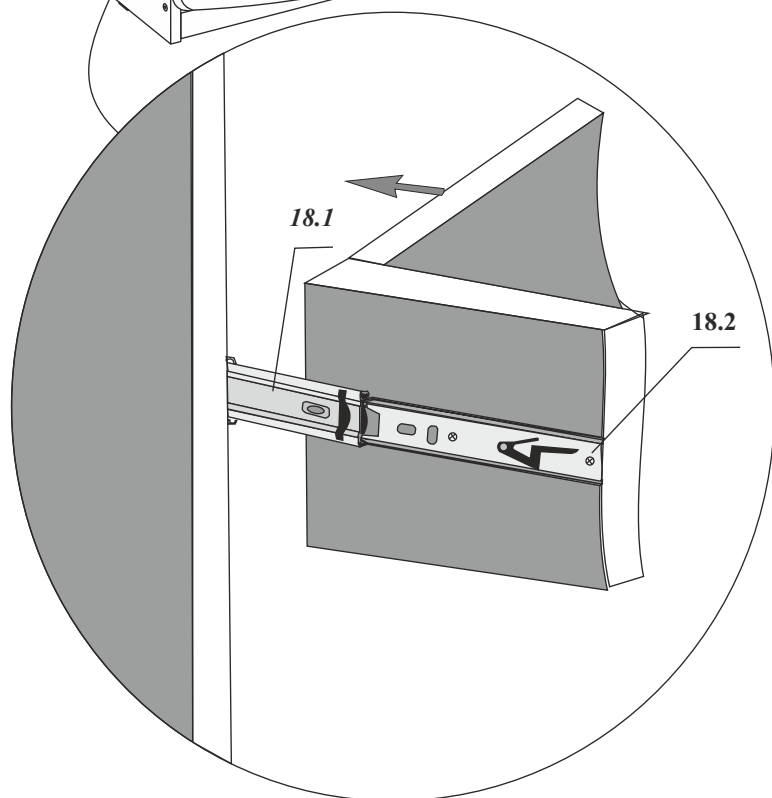


Рис.24

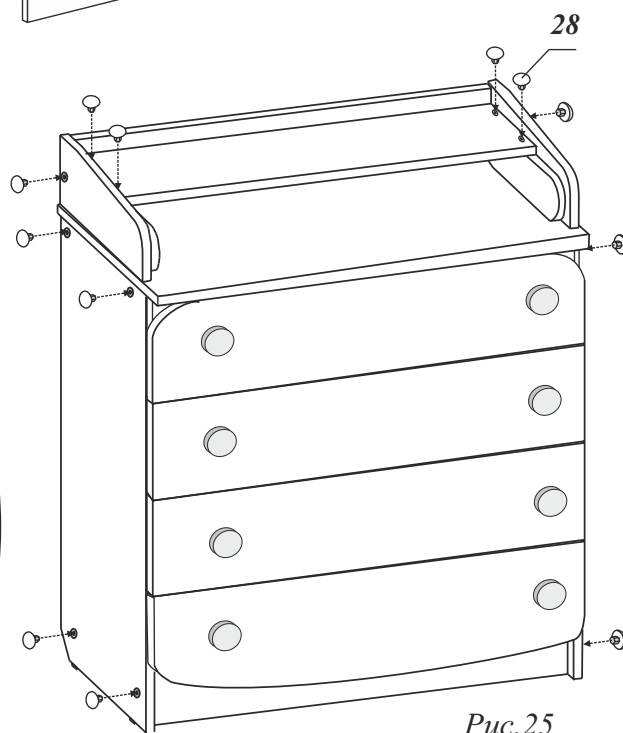


Рис.25

Изготовитель: ООО «Атон Мебель»
603037, г. Нижний Новгород,
ул. Торфяная, 33, лит.20, оф.14.

Продавец: Московская область, г. Люберцы,
рабочий поселок Томилино, ул. Гоголя, дом 39/1,
строение VI, литер X_X1_X2_X3_X4, помещение 1.
Тел.: 8 (495) 640-68-28
office@bebizaro.ru
www.bebizaro.ru