

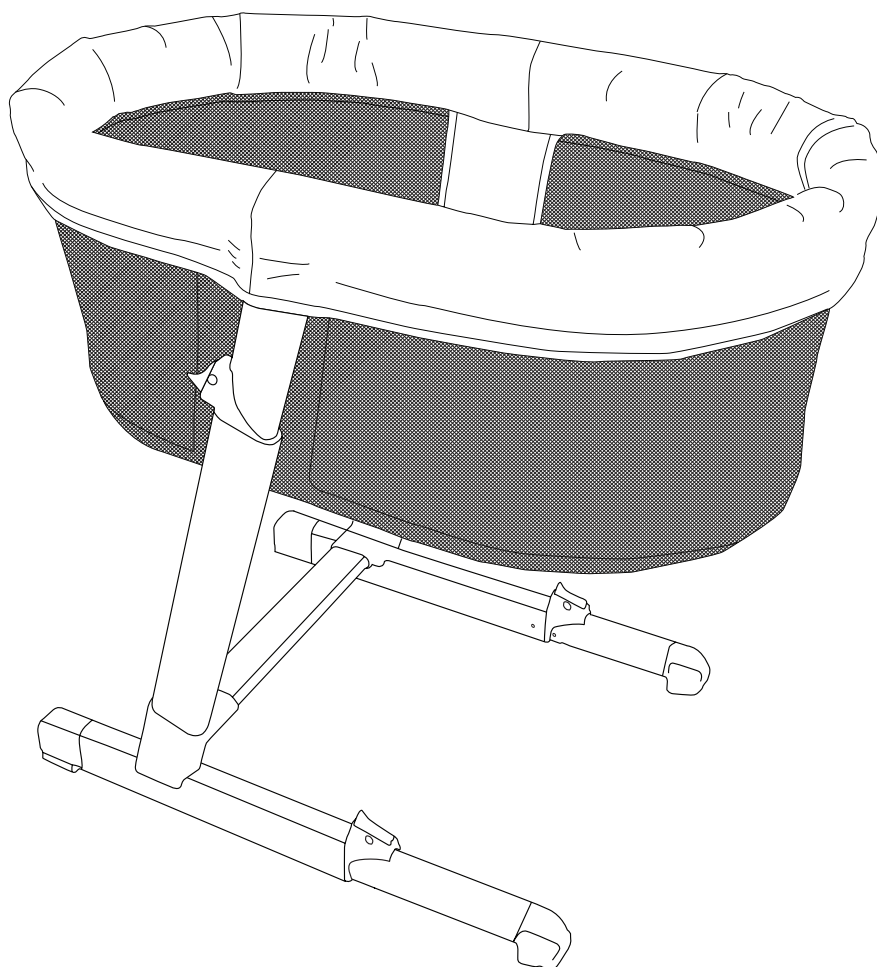
# Nuovita

Con l'amore e la cura

# ВОНТА

## ПРИСТАВНАЯ КРОВАТКА

### ИНСТРУКЦИЯ ПО СБОРКЕ И ЭКСПЛУАТАЦИИ



**ВАЖНО!** ПОЖАЛУЙСТА, ВНИМАТЕЛЬНО ПРОЧИТАЙТЕ ЭТУ ИНСТРУКЦИЮ ПЕРЕД ЭКСПЛУАТАЦИЕЙ И СОХРАНИТЕ ЕЕ ДЛЯ ПОСЛЕДУЮЩЕГО ИСПОЛЬЗОВАНИЯ.

Представленные в этой инструкции рисунки предназначены только для наглядной информации. Изделие может отличаться от изображенного на рисунках. Производитель имеет право менять спецификацию или комплектацию без предварительного уведомления.

Если вы не будете следовать данной инструкции, это может оказать негативное влияние на безопасность вашего ребенка.

#### Представительство

Телефон в Москве: 8 (495) 981-86-36  
Бесплатный телефон по РФ: 8 800 777-85-33  
Электронная почта: [info@nuovita.ru](mailto:info@nuovita.ru)

#### Сервисный центр

Телефон: 8 (495) 981-86-36  
Электронная почта: [service@nuovita.ru](mailto:service@nuovita.ru)

## СОДЕРЖАНИЕ

I. Вниманию покупателей!.....	3
II. Детали и комплектующие.....	5
III. Сборка кровати.....	6
IV. Регулировка колесиков, ножек и высоты.....	7
V. Эксплуатация и уход за мебелью.....	9

## ВНИМАНИЮ ПОКУПАТЕЛЕЙ!

### ВНИМАНИЕ!

**ВАЖНО: БЕЗОПАСНОСТЬ РЕБЕНКА ПОЛНОСТЬЮ НА ВАШЕЙ ОТВЕТСТВЕННОСТИ.**

- Собирайте и эксплуатируйте изделие в строгом соответствии с данной инструкцией. Несоблюдение правил, изложенных в данной инструкции может привести к получению ребенком серьезных травм.
- Не используйте изделие, пока все детали не будут правильно собраны и отрегулированы.
- Изделие готово к эксплуатации, только когда все крепления заблокированы. Внимательно проверьте все крепления перед использованием.
- Сборку, регулировку, закрепление и установку изделия может осуществлять только взрослый.
- Не используйте вблизи открытого огня и других источников тепла, таких как электрообогреватель, газовый обогреватель и т.п. – это опасно. Не ставьте обогреватели рядом с изделием.
- Регулярно проверяйте исправность изделия и всех его частей. Все крепежные детали должны быть всегда прочно зафиксированы; проверяйте, чтобы не было разболтанных винтов, так как это может привести к защемлению частей тела ребенка, одежды или аксессуаров (например, завязок, воротника, ленты для соски-пустышки и т.п.), что является угрозой удушья.
- Не пользуйтесь изделием, если какие-либо детали сломаны, повреждены или утеряны.
- Ставьте изделие на плоский, ровный, горизонтальный пол, не ставьте его на любые высокие поверхности или стол. Никогда не оставляйте изделие на наклонной поверхности, если в нем находится ребенок.
- Изделие предназначено для детей в возрасте 0-6 месяцев.
- Максимальный вес ребенка – 9 кг.
- Перегрузка, неправильная эксплуатация, использование неоригинальных аксессуаров и запасных частей может повредить или сломать изделие и сделать его небезопасным.
- Убедитесь, что все пользователи ознакомились с инструкцией по эксплуатации изделия и могут правильно им пользоваться.
- Пожалуйста, проверьте все детали и правильность регулировки, убедитесь, что все фиксаторы заблокированы.
- Не разрешайте ребенку играть с изделием, карабкаться на него или повисать на нем.
- Не позволяйте маленьким детям играть без присмотра вблизи кроватки.
- Во избежание риска асфиксии перед использованием изделия удалите с него полиэтиленовую упаковку. Её следует уничтожить или хранить вдали от детей.
- Не оставляйте в изделии ничего, за что ребенок мог бы зацепиться и что может вызвать риск асфиксии или удушья. Не оставляйте в кроватке мелкие предметы.

## ВНИМАНИЮ ПОКУПАТЕЛЕЙ!

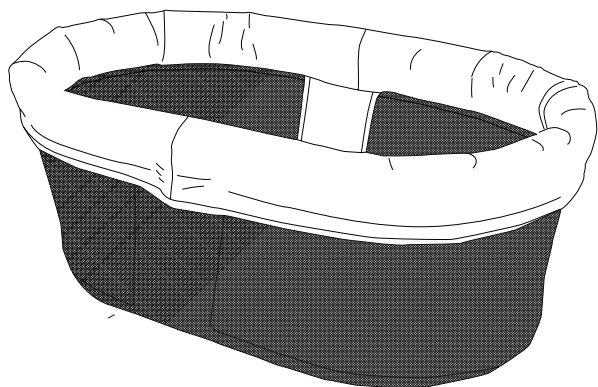
- Когда ребенок может сидеть без поддержки, вставить на четвереньки или подниматься на ноги, изделие больше не может быть использована для этого ребенка.
- Толщину матраса подберите, чтобы глубина спального места (от верхней поверхности матраса до верхнего края сторон кровати) составляла минимум 200 мм. Не кладите в кровать более одного матраса.
- Не кладите в изделие никаких предметов, которые могли бы уменьшить ее глубину.
- Не ставьте изделие рядом со стенами и другими предметами для предотвращения угрозы заземления.
- Не регулируйте и не перемещайте изделие, когда в нем находится ребенок.
- В одном изделии может находиться только один ребенок.
- Держите кровать вдали от электрических проводов и шнуров. Не ставьте кровать рядом с окнами, где шнуры от жалюзи, шторы или подобные предметы могут нести угрозу асфиксии или удушения для ребенка.
- Не используйте корпус кровати без рамы.

**ВНИМАНИЕ! НЕСОБЛЮДЕНИЕ ТЕХНИКИ БЕЗОПАСНОСТИ, ПРАВИЛ УХОДА И ЭКСПЛУАТАЦИИ ИЗДЕЛИЯ ПРИВЕДУТ К ПОВЫШЕННОМУ ИЗНОСУ ИЛИ ПОЛОМКЕ И ОТКАЗУ В ДАЛЬНЕЙШЕМ ГАРАНТИЙНОМ ОБСЛУЖИВАНИИ.**

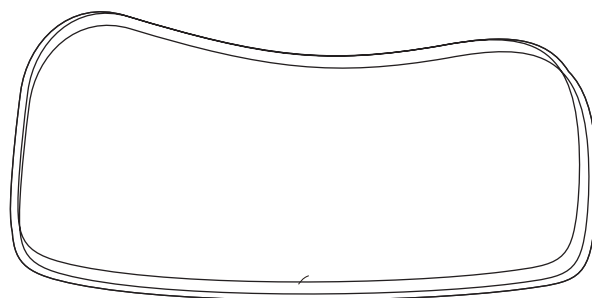
**СОХРАНИТЕ УПАКОВКУ ИЗДЕЛИЯ В ТЕЧЕНИИ 14 ДНЕЙ СО ДНЯ ПОКУПКИ.**

**ОБЯЗАТЕЛЬНЫМ УСЛОВИЕМ ВОЗВРАТА ЯВЛЯЕТСЯ СОХРАННОСТЬ ТОВАРНОГО ВИДА ИЗДЕЛИЯ (УПАКОВОЧНЫЕ МАТЕРИАЛЫ, ИНСТРУКЦИИ, ТОВАРНЫЕ ЭТИКЕТКИ, БИРКИ И ТД.)**

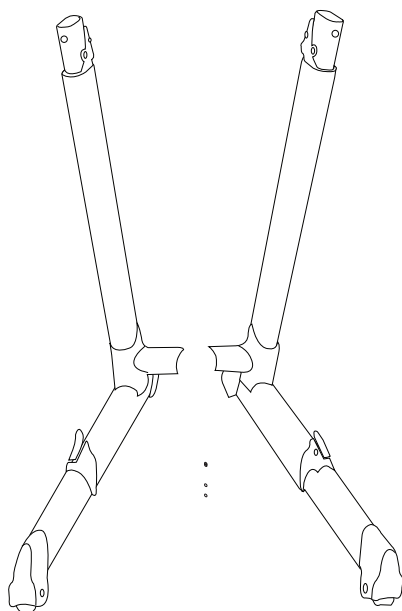
## ДЕТАЛИ И КОМПЛЕКТУЮЩИЕ



люлька



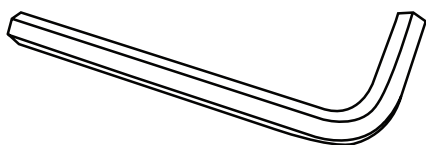
матрасик



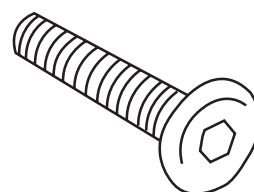
боковая рама-опора



соединительная трубка



шестигранный ключ



винт x4

## СБОРКА КРОВАТКИ

1

Вставьте соединительную трубку C в левую боковую раму-опору A (рис. 1) и закрепите ее двумя винтами (рис. 2). При помощи шестигранного ключа затяните винты в направлении по часовой стрелке (рис. 3). Повторите те же действия с правой боковой рамой-опорой B (рис. 4).

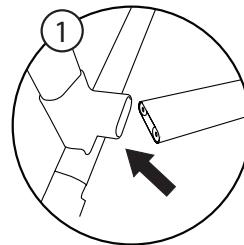
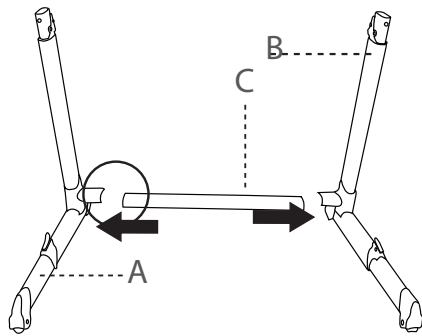


Рис. 1.

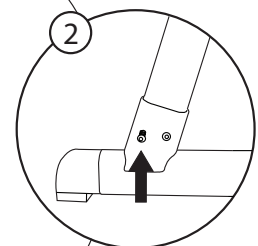


Рис. 2.

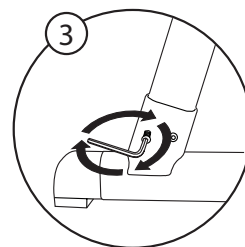


Рис. 3.

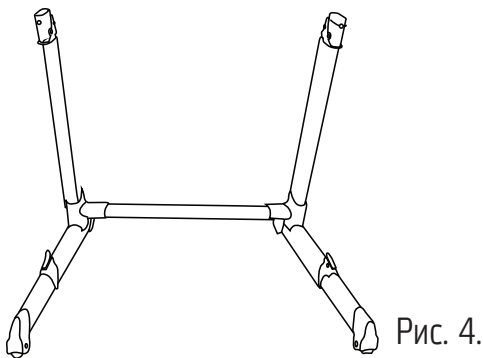


Рис. 4.

2

Соедините крепление верхней рамы колыбели с верхним концом трубки боковой рамы-опоры, как показано на рисунке. Пружинная кнопка пластикового крепления с щелчком встанет на место – рама зафиксирована.

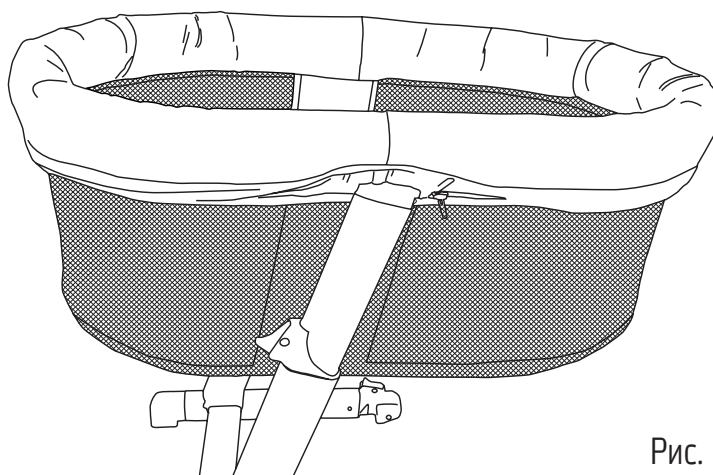


Рис. 5.

## РЕГУЛИРОВКА КОЛЕСИКОВ, НОЖЕК И ВЫСОТЫ

3

В передней части ножек рамы расположены колесики, позволяющие легко передвигать колыбель. Чтобы воспользоваться колесиками, возьмитесь за заднюю часть верхней рамы колыбели и приподнимите ее. Одновременно двигайте колыбель вперед или назад (рис. 6). В нижней части ножки есть антискользящая накладка, предназначенная для того, чтобы колыбель перестала двигаться.

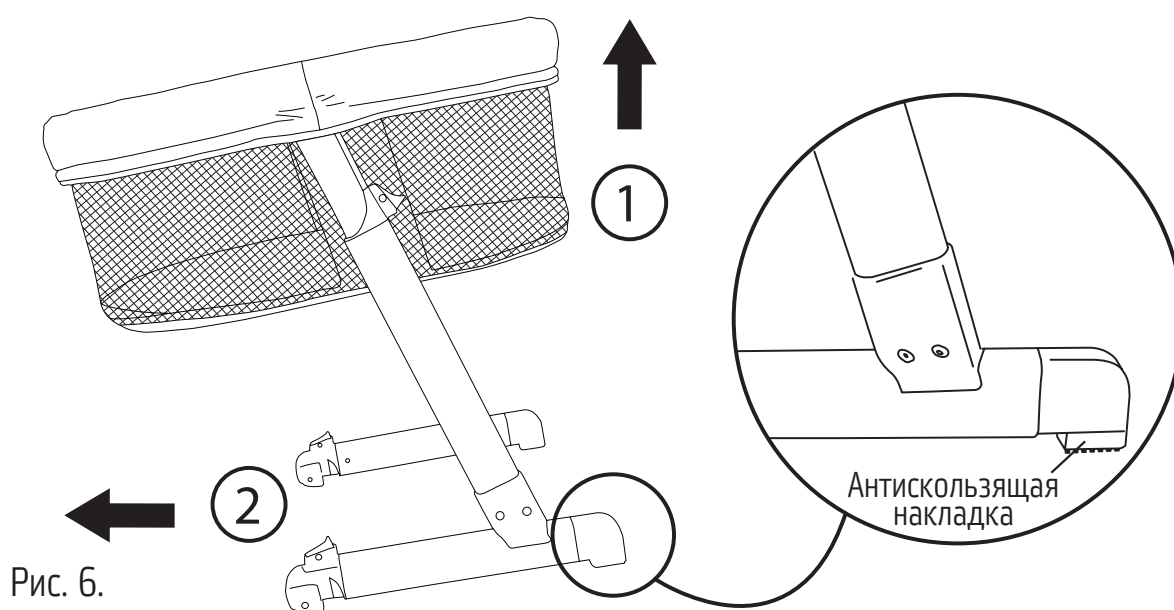


Рис. 6.

4

Нажмите кнопку в направлении вниз, как показано на рисунке, и выдвините ножку, чтобы отрегулировать ее длину (рис. 7).

**ВНИМАНИЕ!** Убедитесь, что пружинная кнопка с щелчком встала на место, прежде чем класть ребенка в колыбель (рис. 8).

**ВНИМАНИЕ!** Когда пользуетесь колыбелью, всегда выдвигайте ножки на полную длину.

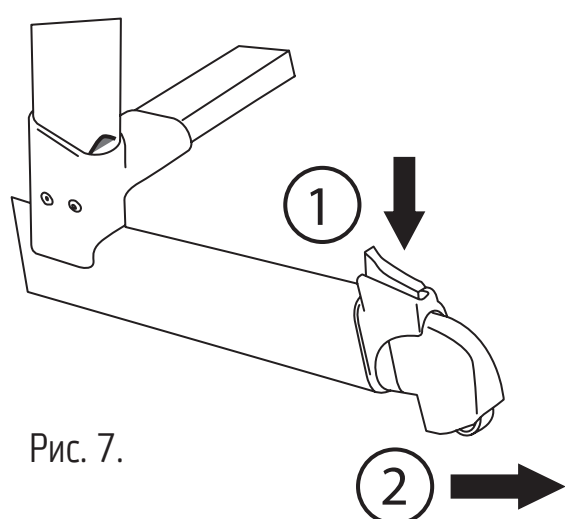


Рис. 7.

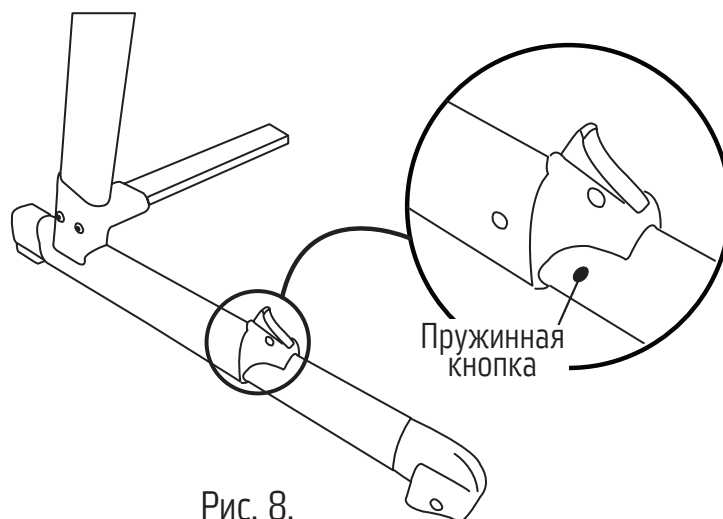


Рис. 8.

## РЕГУЛИРОВКА КОЛЕСИКОВ, НОЖЕК И ВЫСОТЫ

5

Колыбель может регулироваться по высоте в шести положениях. Чтобы отрегулировать высоту, нажмите рычаг регулировки в направлении вниз и сдвиньте его на нужный уровень (рис. 8). Повторите то же самое с другой стороны.

**ВНИМАНИЕ!** Убедитесь, что рычаги на обеих боковых рамах-опорах находятся на одинаковой высоте.

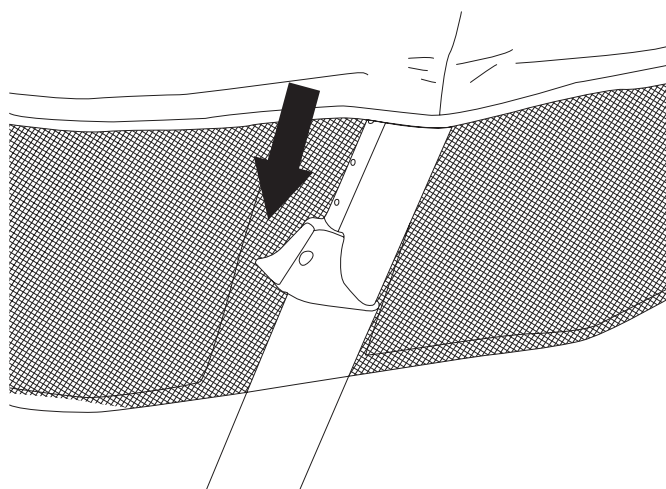


Рис. 8.



## ЭКСПЛУАТАЦИЯ И УХОД ЗА МЕБЕЛЬЮ

Пластиковые и металлические детали можно протирать губкой с использованием теплой воды и мягкого моющего средства. Как следует просушите перед хранением.

Никогда не чистите любые детали изделия абразивными чистящими средствами, средствами на основе аммиака, отбеливателями или спиртосодержащими средствами.

Не отжимайте, выкручивая; не сушите в сушильной машине; не гладьте утюгом.

**ВНИМАНИЕ!** Снимая и/или надевая чехол матрасика, аккуратно придерживайте ткань, чтобы не повредить и не порвать ее.



# Nuovita

Con l'amore e la cura

## Представительство

Телефон в Москве: 8 (495) 981-86-36

Бесплатный телефон по РФ: 8 800 777-85-33

Электронная почта: [info@nuovita.ru](mailto:info@nuovita.ru)

## Сервисный центр

Телефон: 8 (495) 981-86-36

Электронная почта: [service@nuovita.ru](mailto:service@nuovita.ru)

Адрес: г. Москва, 1-й институтский проезд, д. 3, стр. 10

[www.nuovita.ru](http://www.nuovita.ru)