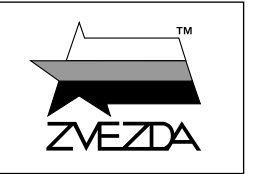


Советский истребитель танков ИСУ-122



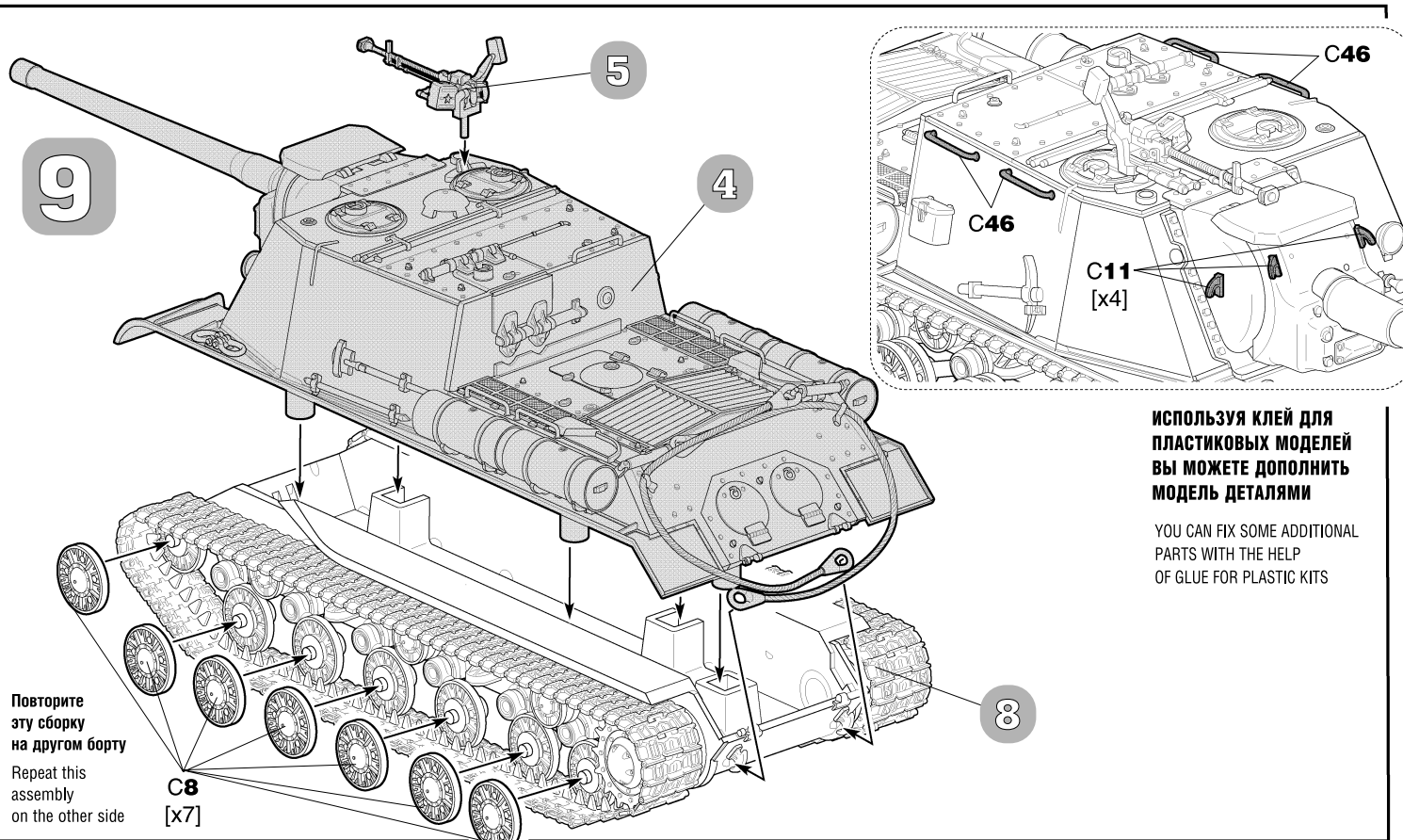
МАСШТАБ 1:72
SCALE

№5054



ISU-122 Soviet Tank Destroyer

СДЕЛАНО В РОССИИ / MADE IN RUSSIA



ИСПОЛЬЗУЯ КЛЕЙ ДЛЯ ПЛАСТИКОВЫХ МОДЕЛЕЙ ВЫ МОЖЕТЕ ДОПОЛНИТЬ МОДЕЛЬ ДЕТАЛЯМИ

YOU CAN FIX SOME ADDITIONAL PARTS WITH THE HELP OF GLUE FOR PLASTIC KITS

Повторите эту сборку на другом борту
Repeat this assembly on the other side

ОКРАСКА МОДЕЛИ

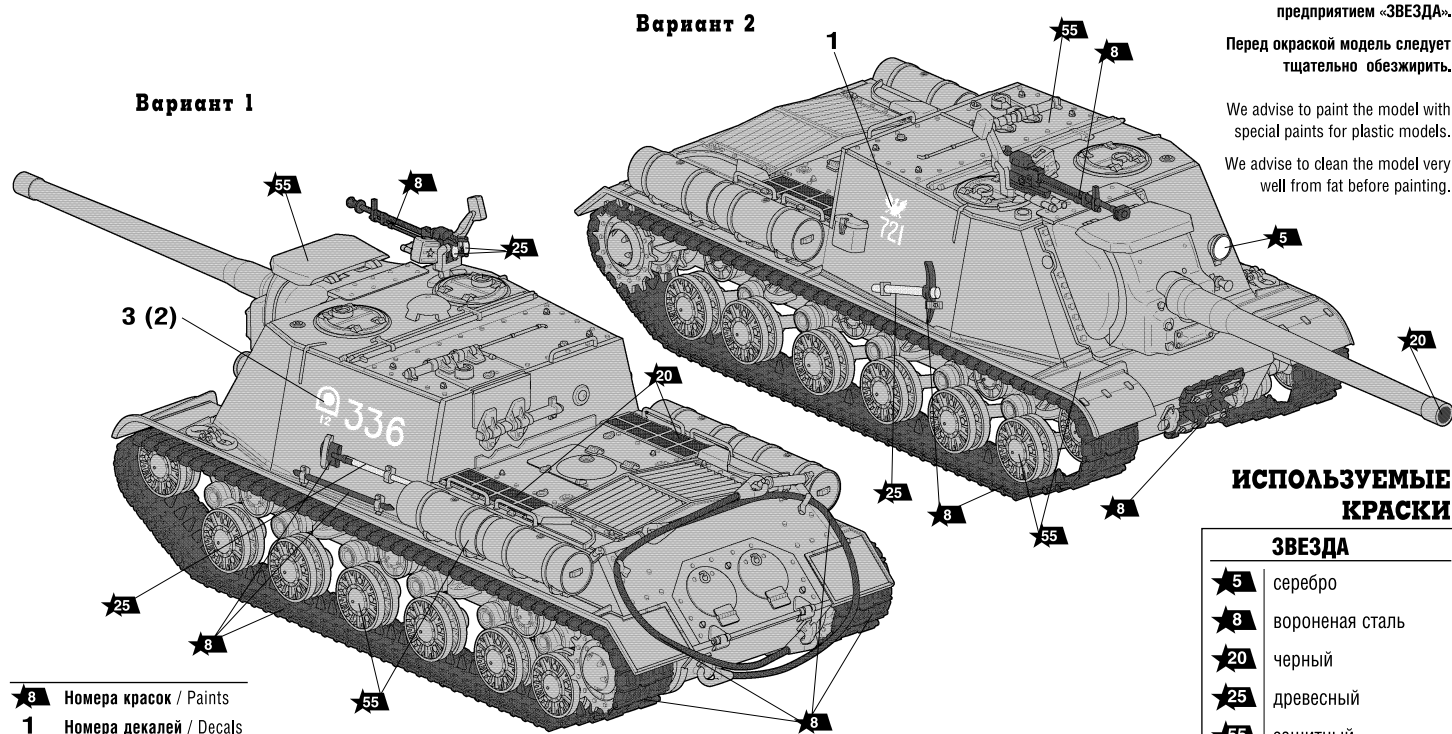
PAINTING OF THE MODEL

Модель рекомендуется окрашивать специальными красками для пластиковых моделей, выпускаемыми предприятием «ЗВЕЗДА».

Перед окраской модель следует тщательно обезжирить.

We advise to paint the model with special paints for plastic models.

We advise to clean the model very well from fat before painting.



ИСПОЛЬЗУЕМЫЕ КРАСКИ

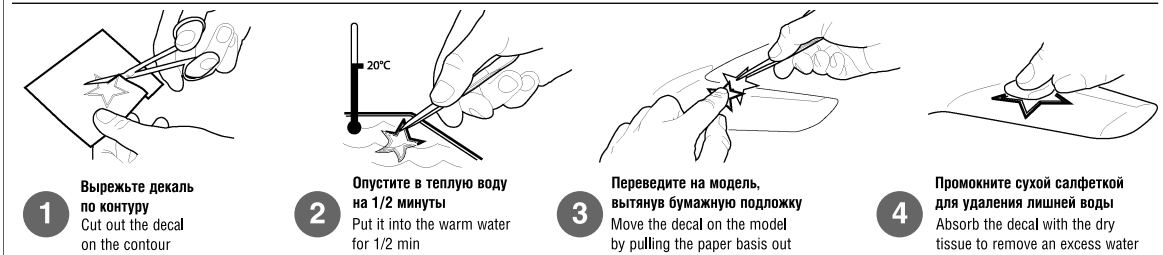
ЗВЕЗДА	
5	серебро
8	вороненая сталь
20	черный
25	древесный
55	защитный

THE COLORS USED

Humbrol	
5	191 chrome silver
8	53 gunmetal
20	33 black
25	110 natural wood
55	116 dark green

ИСПОЛЬЗОВАНИЕ СДВИЖНЫХ КАРТИНОК (ДЕКАЛЕЙ)

DIRECTIONS FOR APPLYING THE DECALS

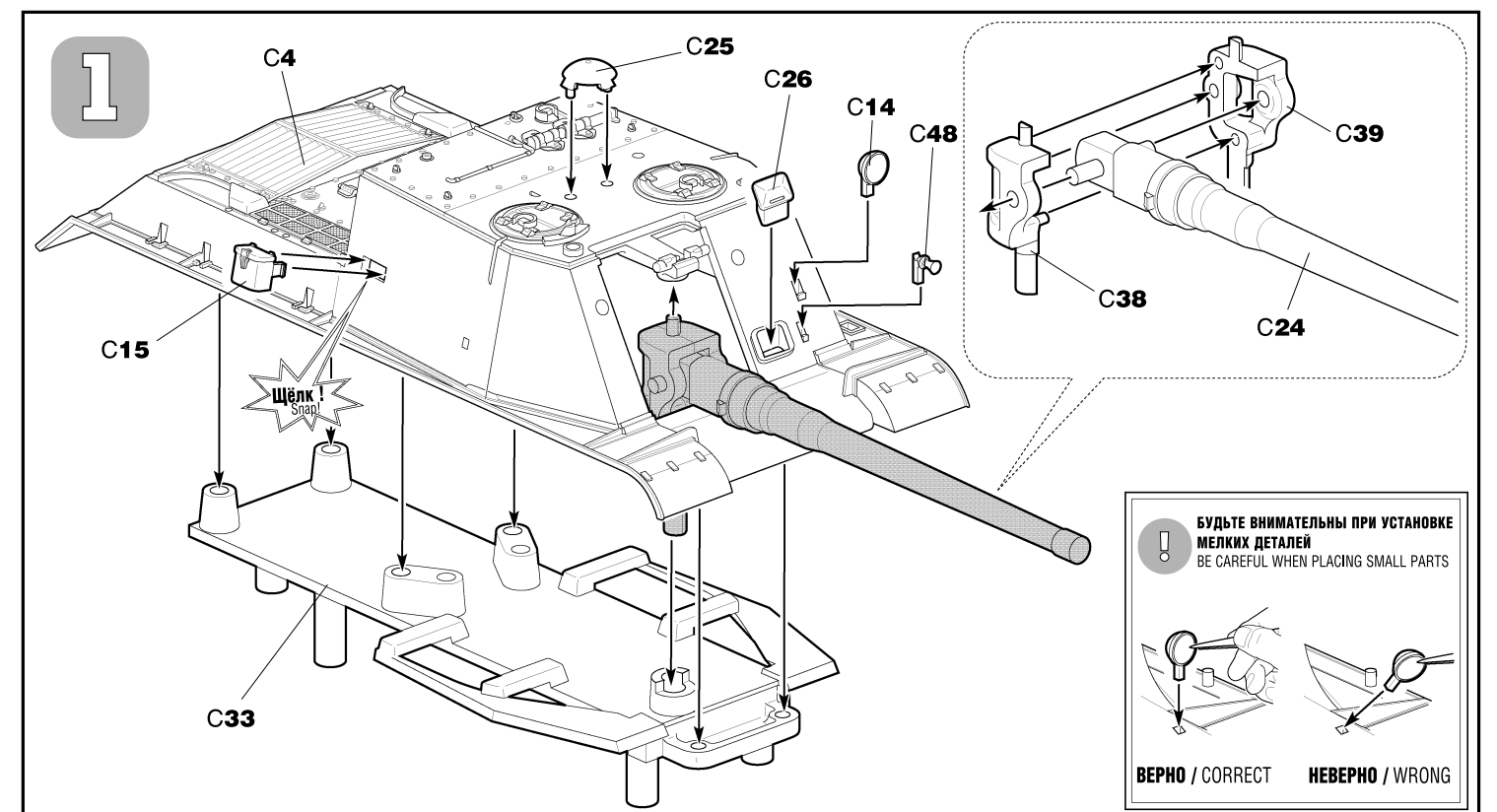


СБОРКА МОДЕЛИ

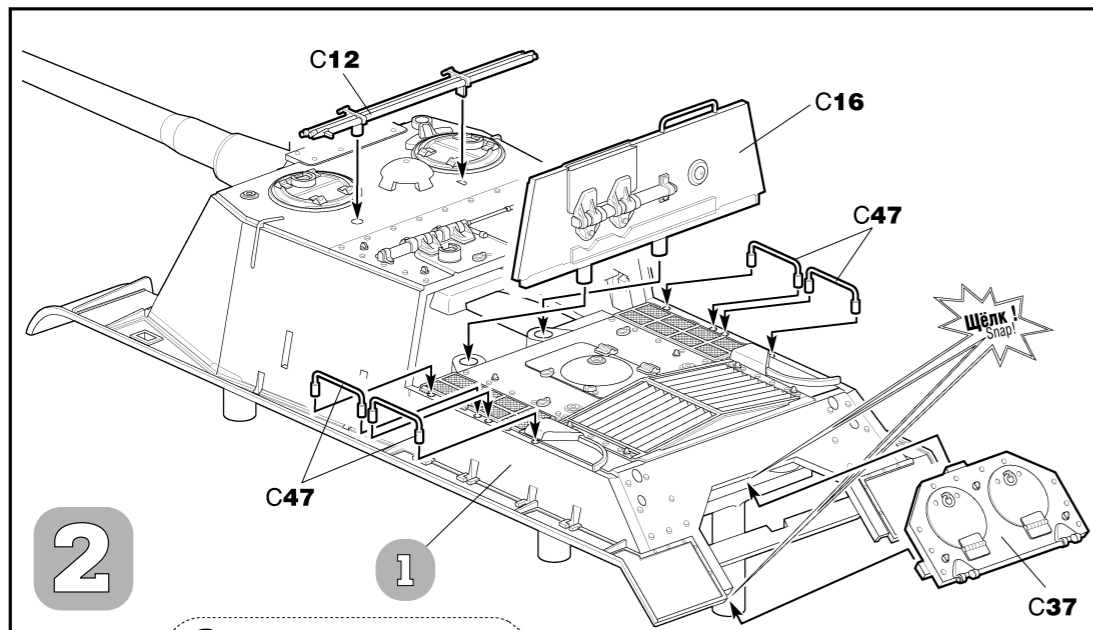
Строго следуйте инструкции по сборке • Для сборки клей НЕ потребуется • Будьте осторожны с мелкими деталями



Follow strictly the assembly instruction • No need of glue for assembly • Be careful with small parts

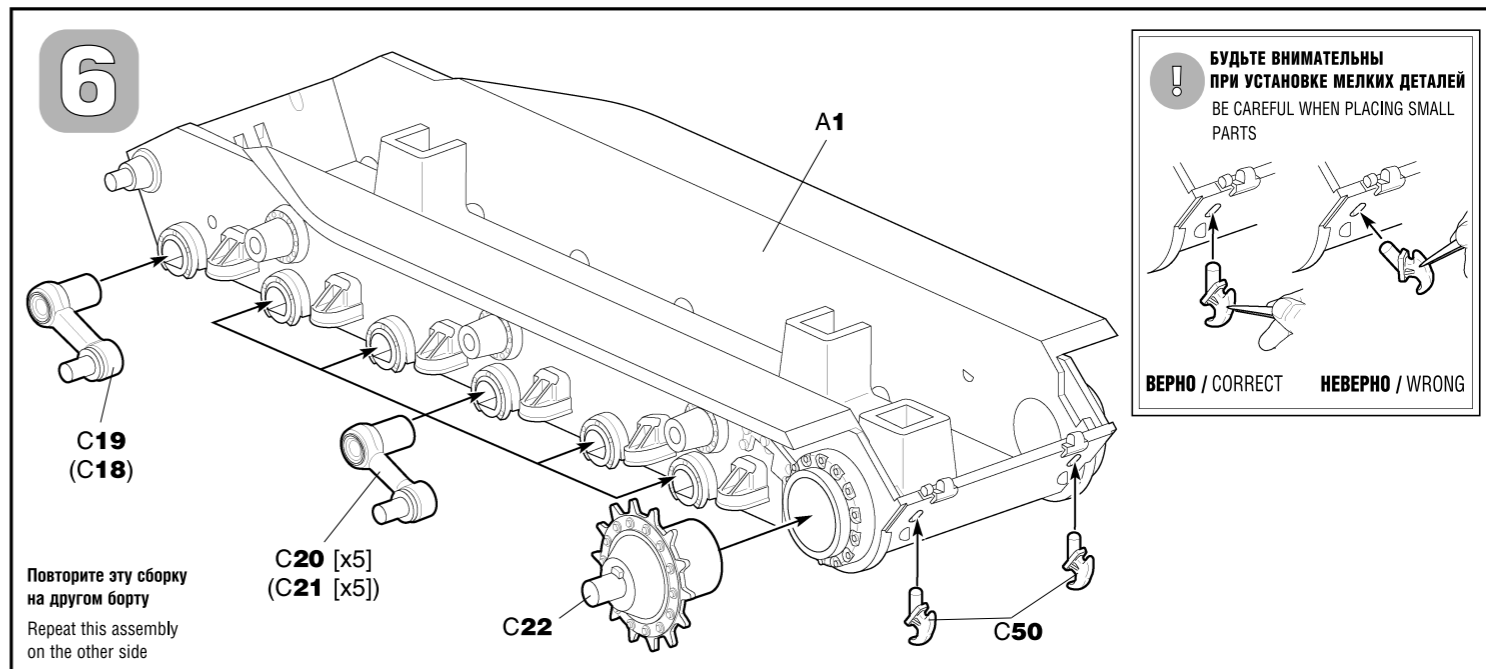


MODEL ASSEMBLY

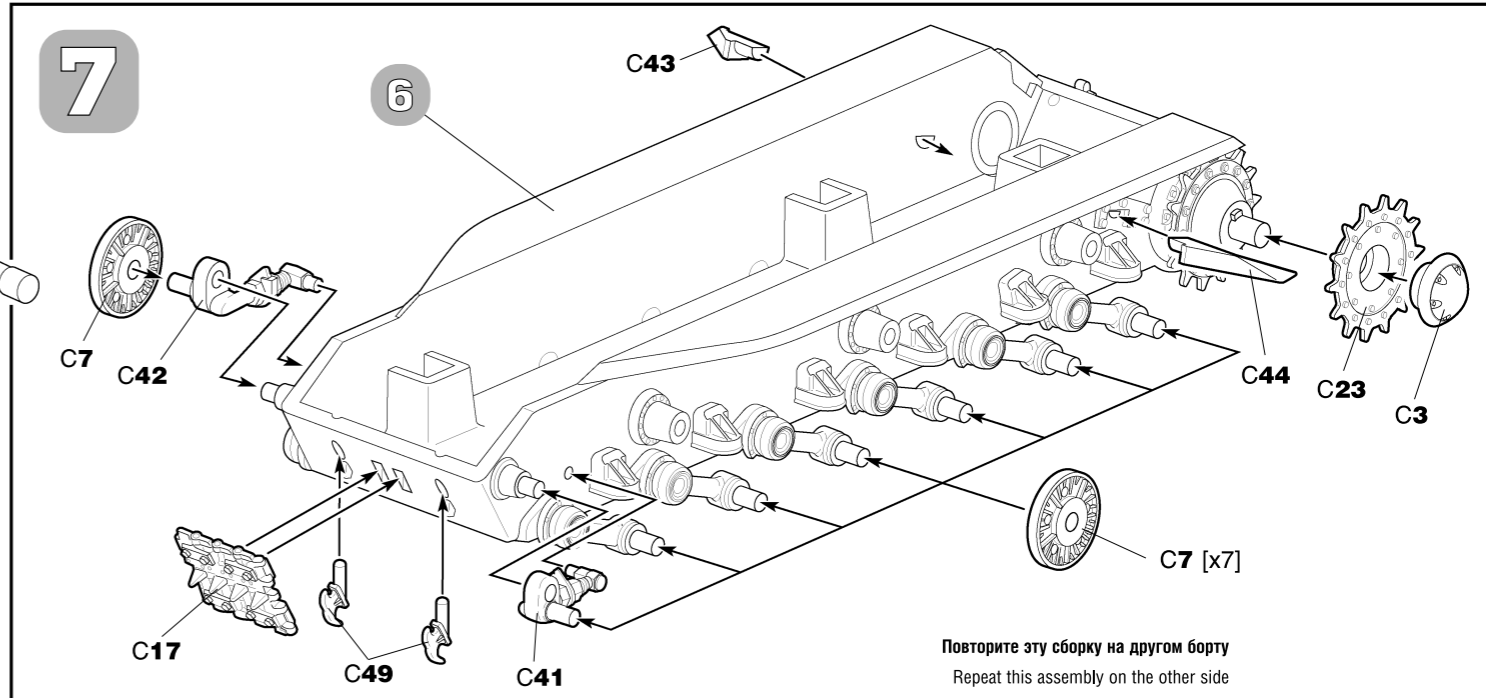
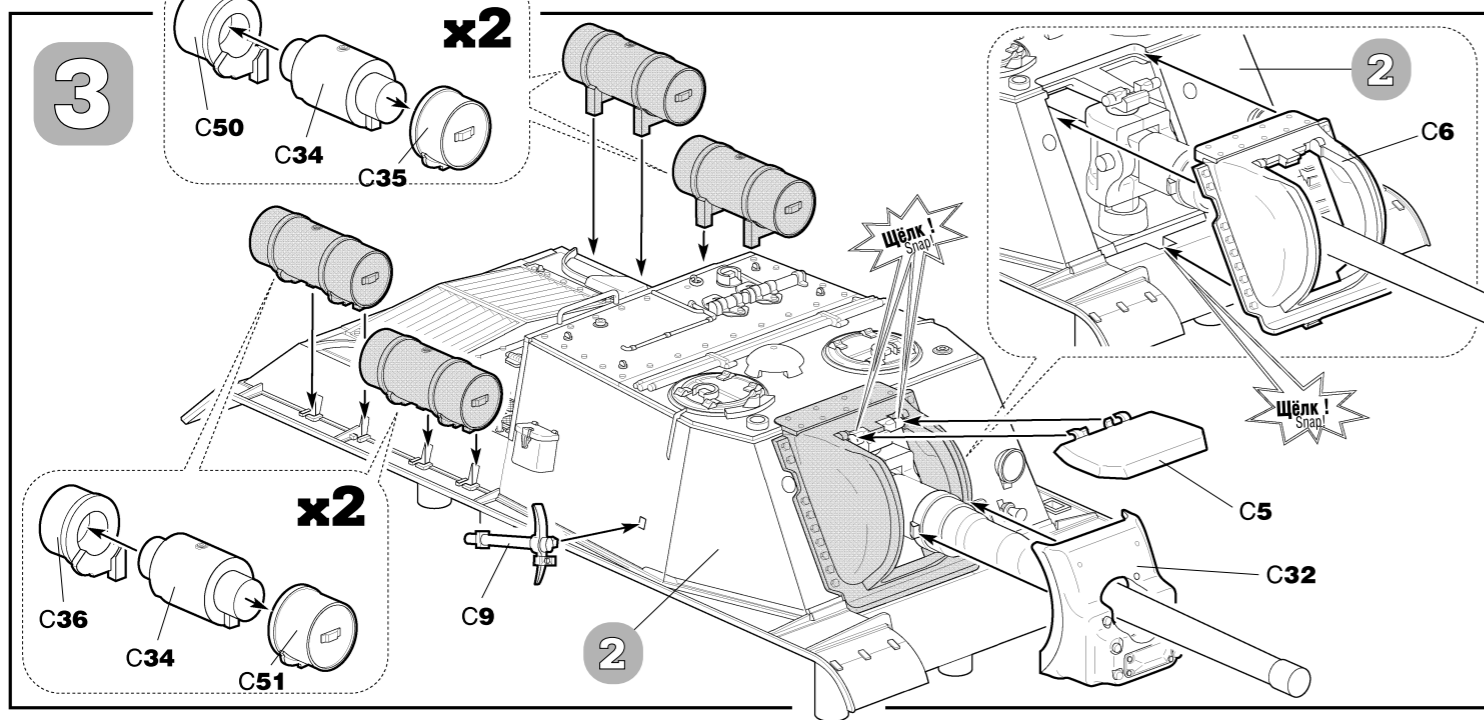


Любые модели и красочный каталог предприятия «ЗВЕЗДА» вы можете приобрести по почте, прислав заявку по адресу:
 141730, Московская область, г. Лобня, ул. Промышленная, д.2, ООО «ЗВЕЗДА»
 www.zvezda.org.ru

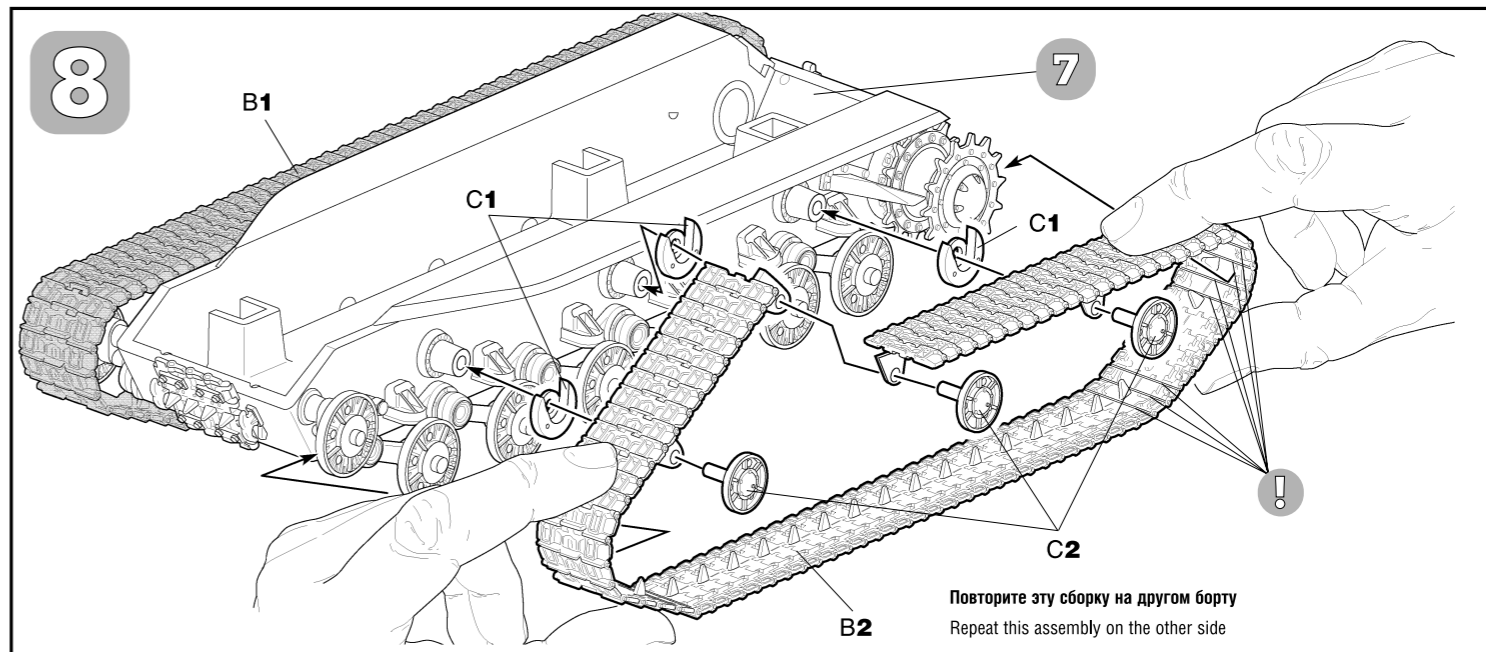
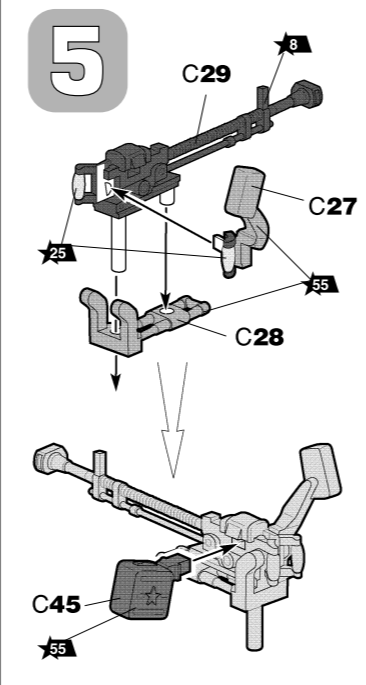
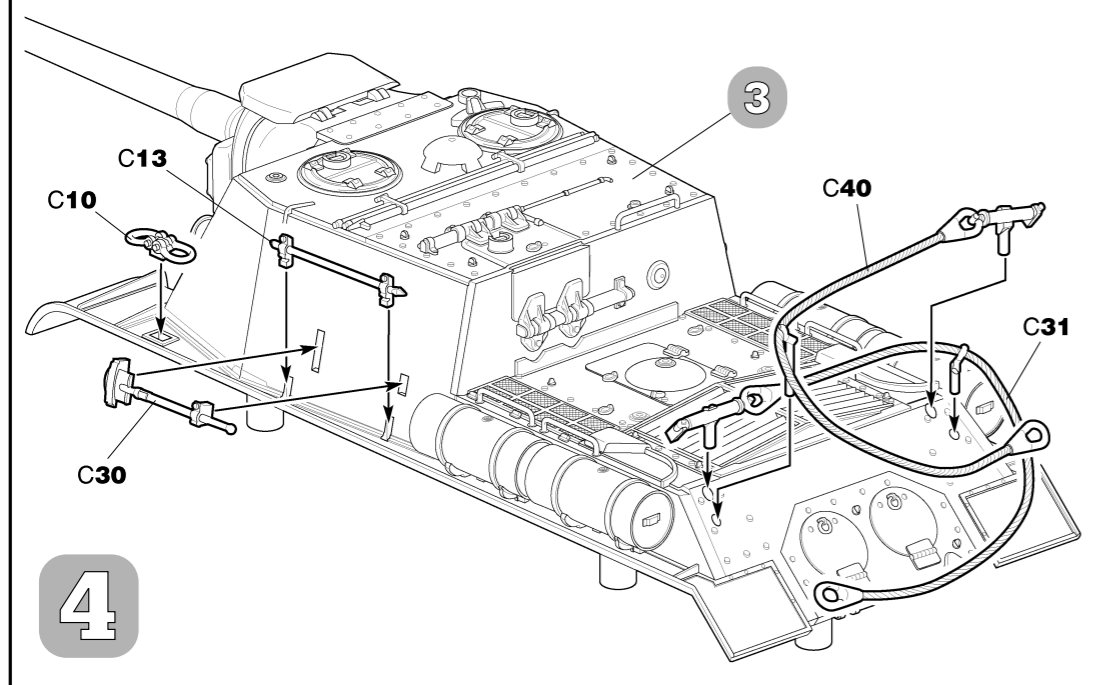
СОХРАНИТЕ ЭТОТ КУПОН ДЛЯ ВОЗМОЖНЫХ ОБРАЩЕНИЙ



Повторите эту сборку на другом борту
 Repeat this assembly on the other side



Повторите эту сборку на другом борту
 Repeat this assembly on the other side



Повторите эту сборку на другом борту
 Repeat this assembly on the other side