

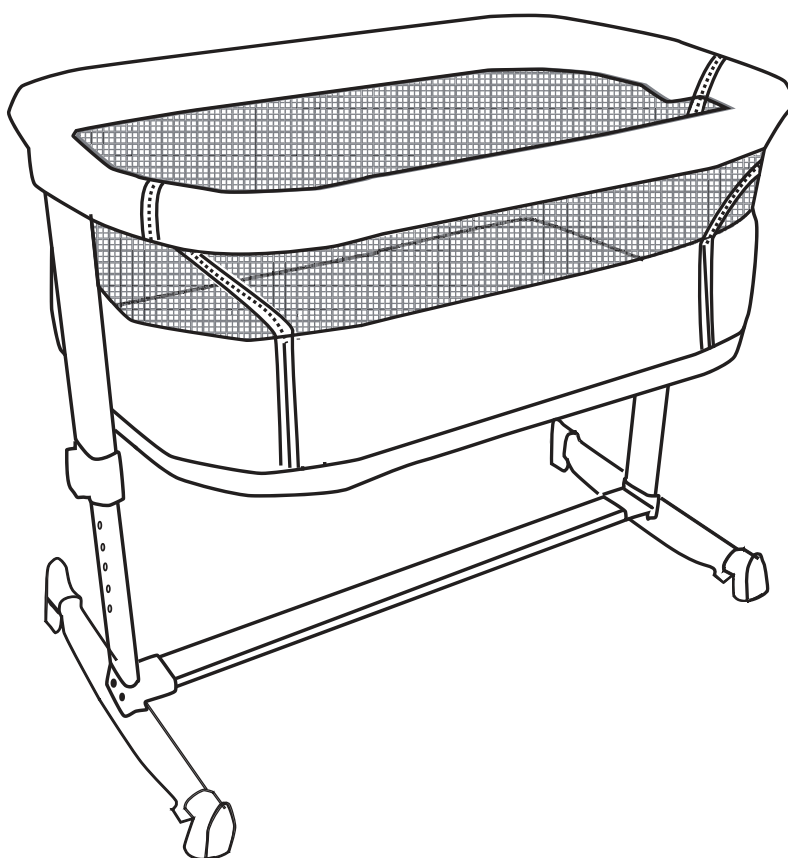
Nuovita

Con l'amore e la cura

VICINO

ПРИСТАВНАЯ КРОВАТКА С ФУНКЦИЕЙ КОЛЫБЕЛИ

ИНСТРУКЦИЯ ПО СБОРКЕ И ЭКСПЛУАТАЦИИ



ВАЖНО! ПОЖАЛУЙСТА, ВНИМАТЕЛЬНО ПРОЧИТАЙТЕ ЭТУ ИНСТРУКЦИЮ ПЕРЕД ЭКСПЛУАТАЦИЕЙ И СОХРАНИТЕ ЕЕ ДЛЯ ПОСЛЕДУЮЩЕГО ИСПОЛЬЗОВАНИЯ.

Представленные в этой инструкции рисунки предназначены только для наглядной информации. Изделие может отличаться от изображенного на рисунках. Производитель имеет право менять спецификацию или комплектацию без предварительного уведомления.

Если вы не будете следовать данной инструкции, это может оказать негативное влияние на безопасность вашего ребенка.

Представительство

Телефон в Москве: 8 (495) 981-86-36

Бесплатный телефон по РФ: 8 800 777-85-33

Электронная почта: info@nuovita.ru

Сервисный центр

Телефон: 8 (495) 981-86-36

Электронная почта: service@nuovita.ru

СОДЕРЖАНИЕ

I. Вниманию покупателей!.....	3
II. Детали и комплектующие.....	5
III. Сборка кроватки.....	6
IV. Колесики, ножки и регулировка высоты.....	9
V. Инструкция по прикреплению к родительской кровати.....	12
VI. Эксплуатация и уход за мебелью.....	16

ВНИМАНИЮ ПОКУПАТЕЛЕЙ!

ВНИМАНИЕ!

ВАЖНО: БЕЗОПАСНОСТЬ РЕБЕНКА ПОЛНОСТЬЮ НА ВАШЕЙ ОТВЕТСТВЕННОСТИ.

- Собирайте и эксплуатируйте изделие в строгом соответствии с данной инструкцией. Несоблюдение правил, изложенных в данной инструкции может привести к получению ребенком серьезных травм.
- Не используйте изделие, пока все детали не будут правильно собраны и отрегулированы.
- Изделие готово к эксплуатации, только когда все крепления заблокированы. Внимательно проверьте все крепления перед использованием.
- Сборку, регулировку, закрепление и установку изделия может осуществлять только взрослый.
- Не используйте вблизи открытого огня и других источников тепла, таких как электрообогреватель, газовый обогреватель и т.п. – это опасно. Не ставьте обогреватели рядом с изделием.
- Регулярно проверяйте исправность изделия и всех его частей. Все крепежные детали должны быть всегда прочно зафиксированы; проверяйте, чтобы не было разболтанных винтов, так как это может привести к защемлению частей тела ребенка, одежды или аксессуаров (например, завязок, воротника, ленты для соски-пустышки и т.п.), что является угрозой удушья.
- Не пользуйтесь изделием, если какие-либо детали сломаны, повреждены или утеряны.
- Ставьте изделие на плоский, ровный, горизонтальный пол, не ставьте его на любые высокие поверхности или стол. Никогда не оставляйте изделие на наклонной поверхности, если в нем находится ребенок.
- Изделие предназначено для детей в возрасте 0-6 месяцев.
- Максимальный вес ребенка – 9 кг.
- Перегрузка, неправильная эксплуатация, использование неоригинальных аксессуаров и запасных частей может повредить или сломать изделие и сделать его небезопасным.
- Убедитесь, что все пользователи ознакомились с инструкцией по эксплуатации изделия и могут правильно им пользоваться.
- Пожалуйста, проверьте все детали и правильность регулировки, убедитесь, что все фиксаторы заблокированы.
- Не разрешайте ребенку играть с изделием, карабкаться на него или повисать на нем.
- Не позволяйте маленьким детям играть без присмотра вблизи кроватки.
- Когда ребенок находится в кроватке без присмотра, она должна находиться в закреплённом к кровати положении.
- Во избежание риска асфиксии перед использованием изделия удалите с него полиэтиленовую упаковку. Её следует уничтожить или хранить вдали от детей.

ВНИМАНИЮ ПОКУПАТЕЛЕЙ!

- Не оставляйте в изделии ничего, за что ребенок мог бы зацепиться и что может вызвать риск асфиксии или удушья. Не оставляйте в кроватке мелкие предметы.
- Когда ребенок может сидеть без поддержки, вставать на четвереньки или подниматься на ноги, изделие больше не может быть использована для этого ребенка.
- Толщину матраса подберите, чтобы глубина спального места (от верхней поверхности матраса до верхнего края сторон кроватки) составляла минимум 200 мм. Не кладите в кроватку более одного матраса.
- Не кладите в изделие никаких предметов, которые могли бы уменьшить ее глубину.
- Закрепляющие ремни должны находиться вне пределов досягаемости для ребенка.
- Не ставьте изделие рядом со стенами и другими предметами для предотвращения угрозы заземления.
- Не регулируйте и не перемещайте изделие, когда в нем находится ребенок.
- В одном изделии может находиться только один ребенок.
- Держите кроватку вдали от электрических проводов и шнуров. Не ставьте кроватку рядом с окнами, где шнуры от жалюзи, шторы или подобные предметы могут нести угрозу асфиксии или удушья для ребенка.
- Не используйте корпус кроватки без рамы.

ВНИМАНИЕ! НЕСОБЛЮДЕНИЕ ТЕХНИКИ БЕЗОПАСНОСТИ, ПРАВИЛ УХОДА И ЭКСПЛУАТАЦИИ ИЗДЕЛИЯ ПРИВЕДУТ К ПОВЫШЕННОМУ ИЗНОСУ ИЛИ ПОЛОМКЕ И ОТКАЗУ В ДАЛЬНЕЙШЕМ ГАРАНТИЙНОМ ОБСЛУЖИВАНИИ.

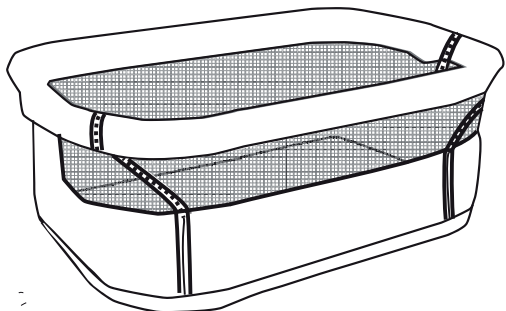
СОХРАНИТЕ УПАКОВКУ ИЗДЕЛИЯ В ТЕЧЕНИИ 14 ДНЕЙ СО ДНЯ ПОКУПКИ.

ОБЯЗАТЕЛЬНЫМ УСЛОВИЕМ ВОЗВРАТА ЯВЛЯЕТСЯ СОХРАННОСТЬ ТОВАРНОГО ВИДА ИЗДЕЛИЯ (УПАКОВОЧНЫЕ МАТЕРИАЛЫ, ИНСТРУКЦИИ, ТОВАРНЫЕ ЭТИКЕТКИ, БИРКИ И ТД.)

Этот продукт соответствует EN 1130-1:1996 и EN 1130-2:1996 и EN 12227:2010.

ДЕТАЛИ И КОМПЛЕКТУЮЩИЕ

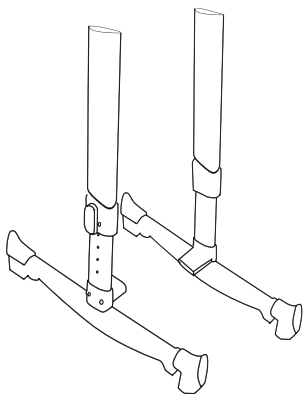
1



2



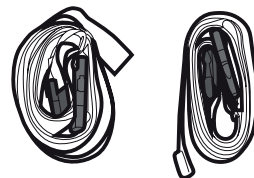
3



4



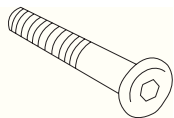
5



6



7

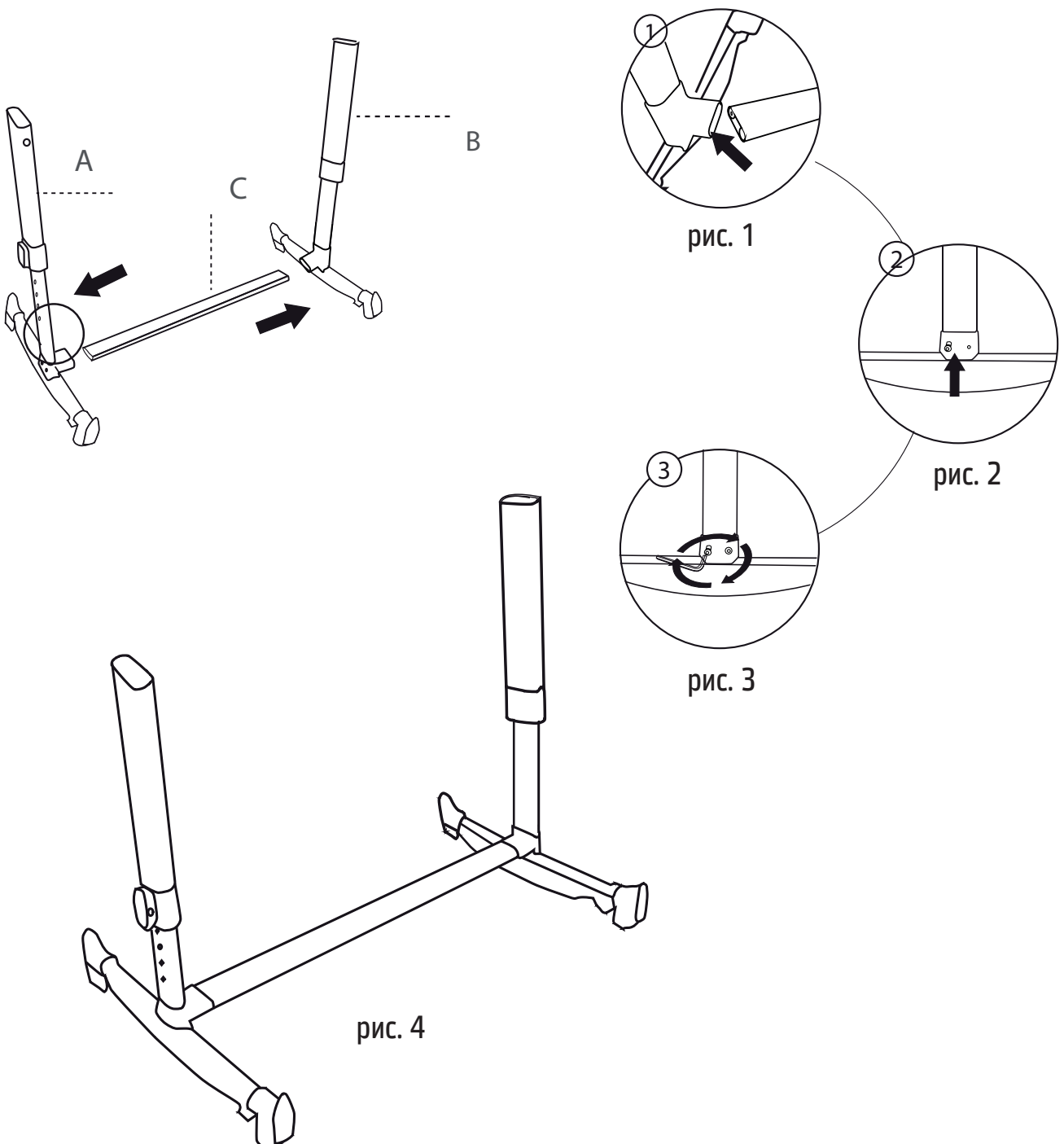


1. Корпус кровати
2. Матрас
3. Опорные стойки с ножками
4. Опорная трубка рамы
5. Ремни для крепления
6. Шестигранный ключ
7. Винт x 4

СБОРКА КРОВАТКИ

1

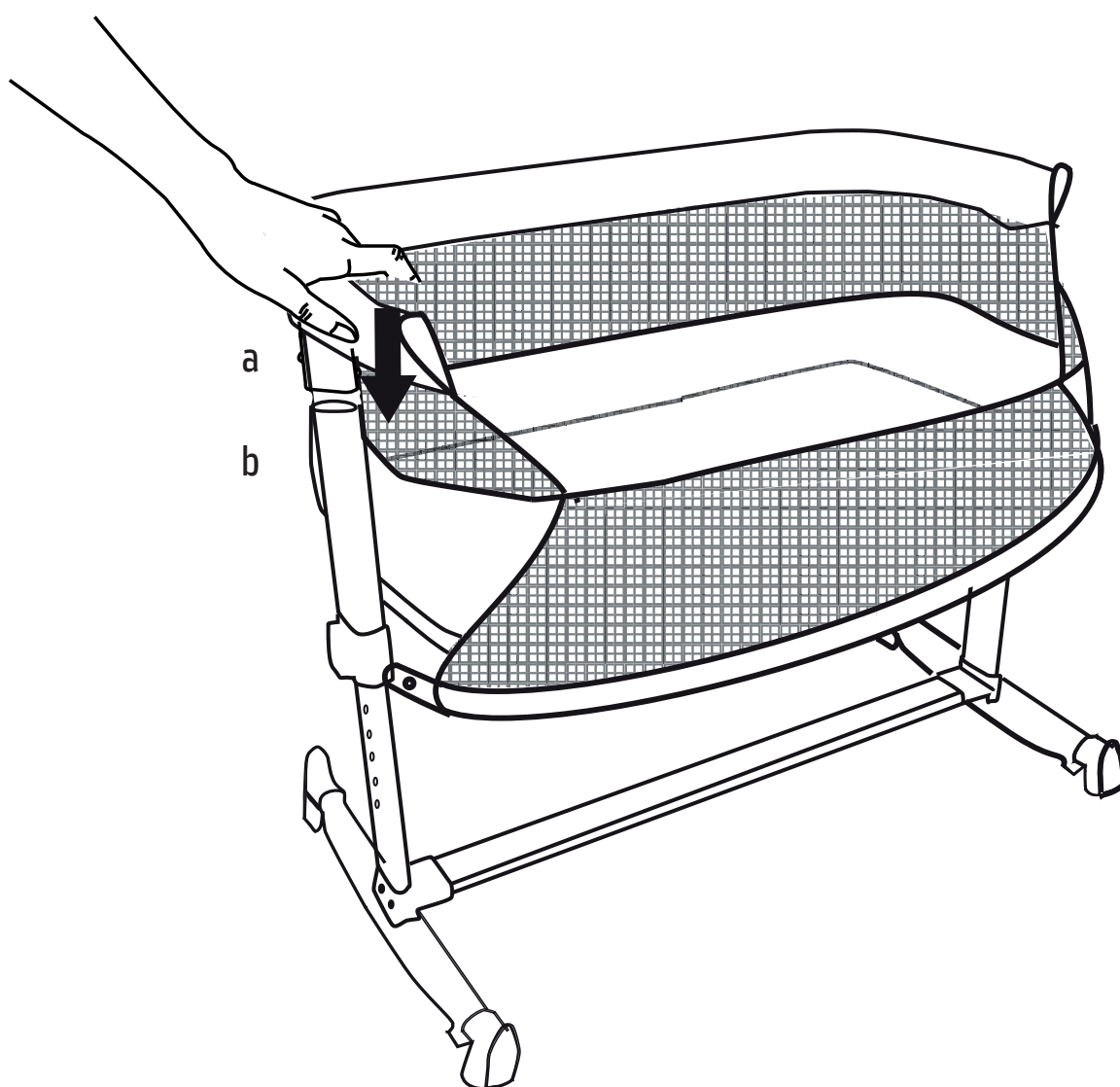
Прикрепите опорную трубку рамы «С» к левой боковой опорной стойке «А» (рис. 1) и закрепите ее двумя винтами (рис. 2). Используйте шестигранный ключ, чтобы затянуть винты (закручивайте по часовой стрелке; рис. 3). Повторите то же самое с правой боковой опорной стойкой «В» (рис. 4).



СБОРКА КРОВАТКИ

2

Прикрепите крепление борта к верхней части трубки левой опорной стойки, вставив конец (а) в (b), как показано на рисунке. Пружинная кнопка-фиксатор должна встать на место с щелчком – крепление зафиксировано. Повторите то же самое с правой опорной стойкой. Положите в кровать матрас.

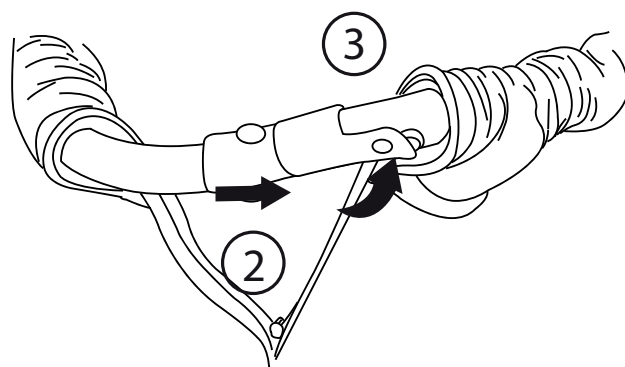
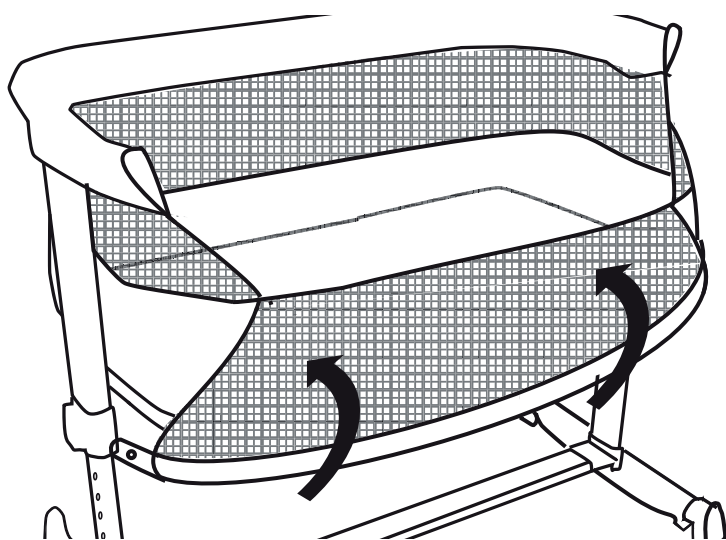


СБОРКА КРОВАТКИ

3

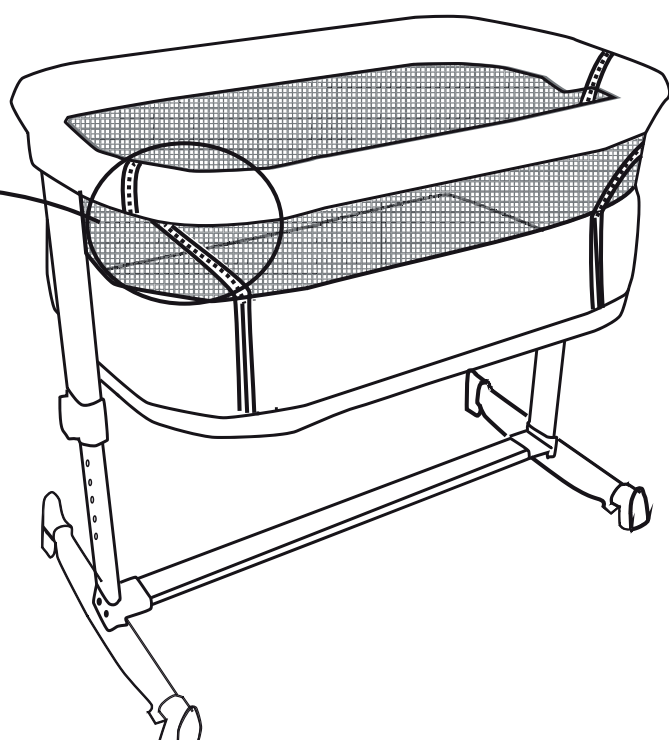
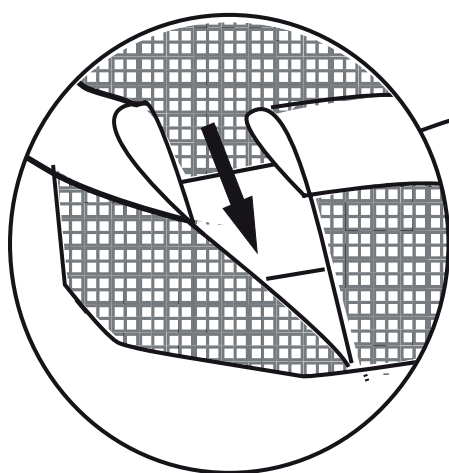
Чтобы закрыть боковую сторону кровати, поднимите боковую сторону и прикрепите трубку ее борта к трубке борта корпуса кровати. Убедитесь, что кнопки-фиксаторы встали на место.

1



4

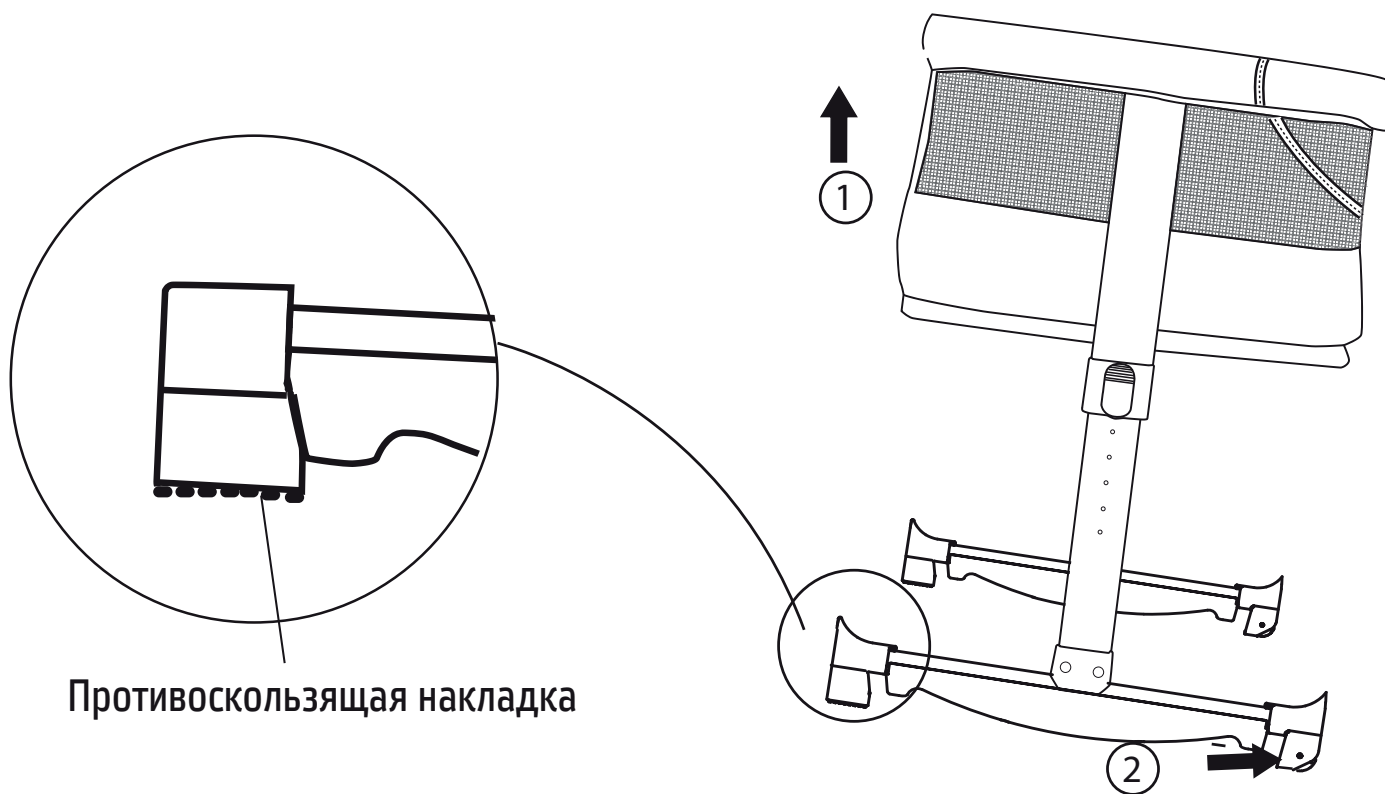
Закрепите боковую сторону кровати с сетчатым окошком, используя боковые молнии. Молнии должны быть полностью застегнуты. Ваша кровать готова к эксплуатации в качестве отдельно стоящей кровати.



КОЛЕСИКИ, НОЖКИ И РЕГУЛИРОВКА ВЫСОТЫ

1

Для того, чтобы кровать было легко перемещать, на передней части рам ножек расположены колесики. Чтобы пользоваться колесиками, возьмите кровать сзади за длинную сторону верхнего болта и приподнимите. Одновременно толкайте кровать вперед или тяните назад. В нижней задней части ножек есть противоскользящие накладки, предотвращающие движение кровати, когда она находится в стационарном положении.



Противоскользящая накладка

КОЛЕСИКИ, НОЖКИ И РЕГУЛИРОВКА ВЫСОТЫ

2

Кроватка может быть отрегулирована по высоте в шести положениях. Для того, чтобы отрегулировать высоту, нажмите на кнопку регулировки сверху вниз и установите кроватку в желаемом положении. Повторите то же самое с другой стороны. Основание кроватки может быть установлено с небольшим наклоном путем регулировки разного положения высоты на двух сторонах. Нельзя регулировать высоту кроватки с самого высокого положения до самого низкого в один этап. Пошагово изменяйте высоту с каждой стороны.

ВНИМАНИЕ! Кроватка может быть наклонена с максимальной разницей в 2 положения между одной и второй стороной (например, на правой опорной стойке основание установлено в положении 1, на левой опорной стойке – в положении 3).

ВНИМАНИЕ! Голова ребенка всегда должна находиться с расположенной выше стороны.

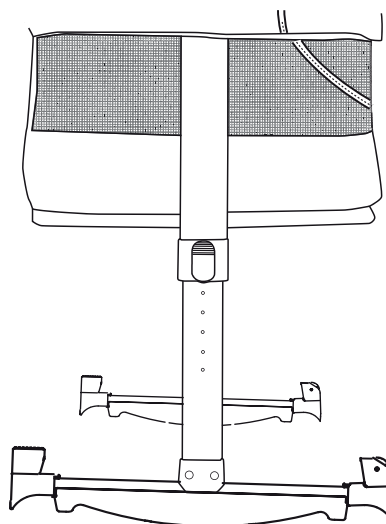
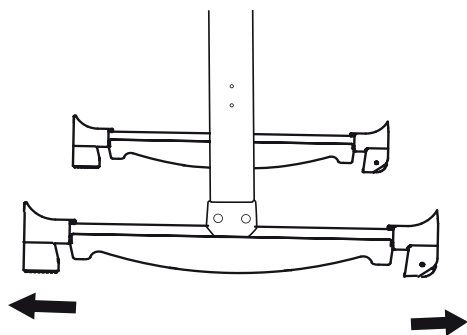


КОЛЕСИКИ, НОЖКИ И РЕГУЛИРОВКА ВЫСОТЫ

3

Два конца ножек боковых опорных стоек могут вращаться. Выдвините их и поверните вверх. Повторите то же самое с другой боковой опорной стойкой.

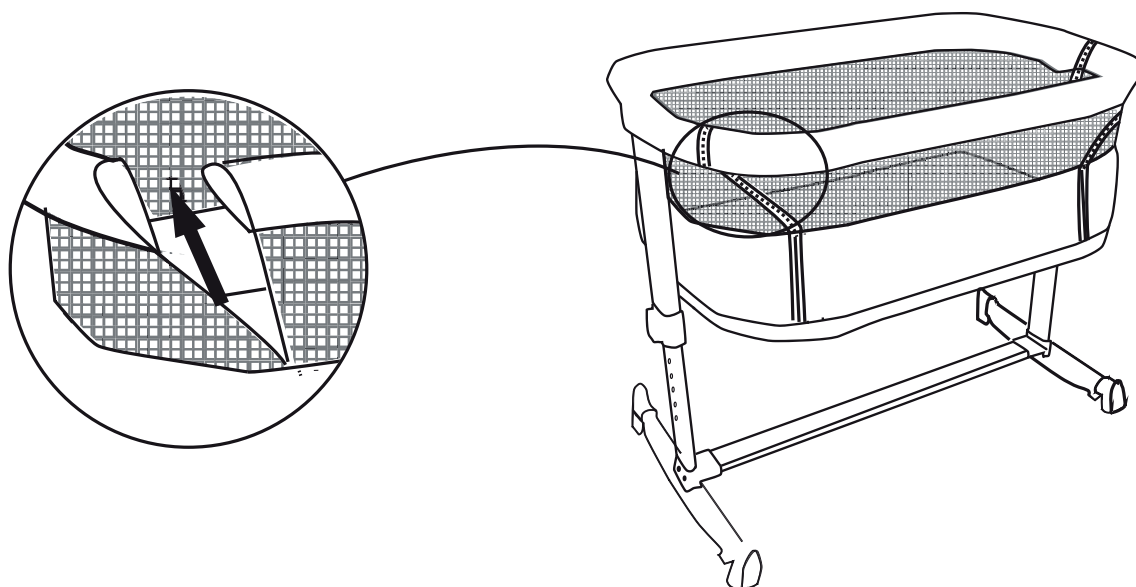
ВНИМАНИЕ! Поворачивайте концы ножек вверх, только если изделие используется как кровать. Слегка покачивайте кровать, когда в ней находится ребенок.



ИНСТРУКЦИЯ ПО ПРИКРЕПЛЕНИЮ К РОДИТЕЛЬСКОЙ КРОВАТИ

1

Отстегните боковую сторону кроватки с сетчатым окном при помощи боковых молний. Расстегните молнии полностью.



2

Расстегните кнопки-фиксаторы на трубках (рис. 5) и частично выньте трубки. Когда эта операция будет выполнена с обеих сторон, опустите боковую сторону кроватки и закрепите ее на основании кроватки при помощи кнопок-фиксаторов (рис. 6).

ВНИМАНИЕ! Используйте кроватку с опущенной боковой стороной только в режиме совместного сна.

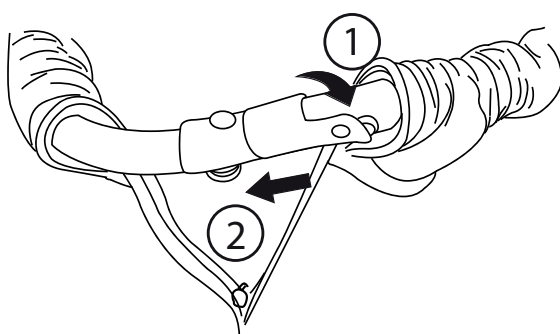


рис. 5

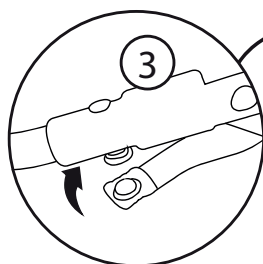
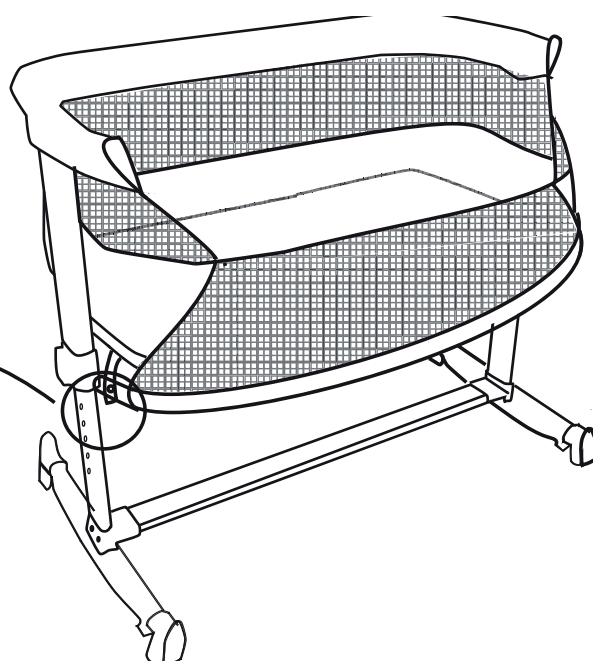


рис. 6



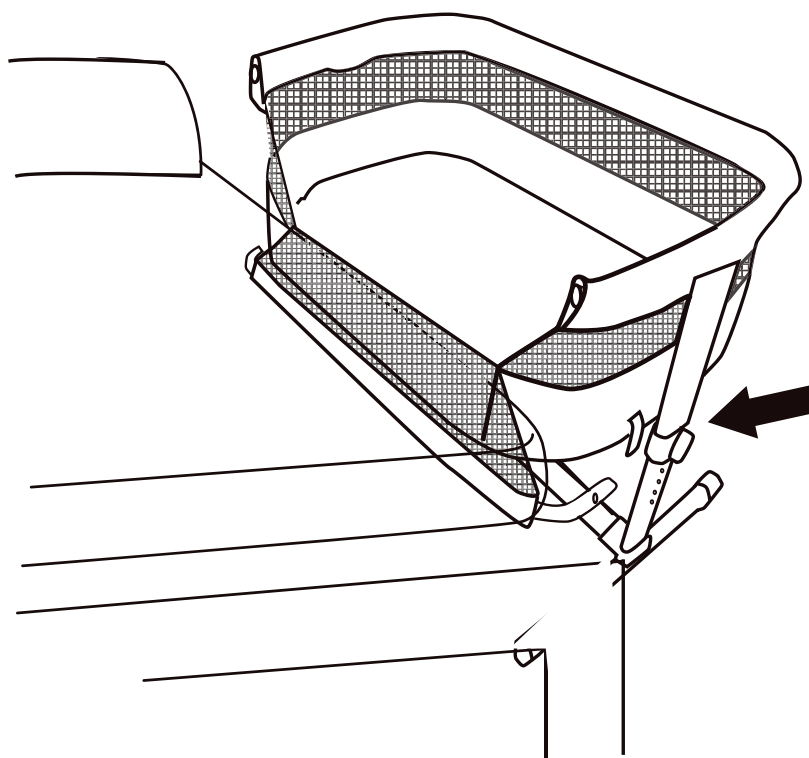
ИНСТРУКЦИЯ ПО ПРИКРЕПЛЕНИЮ К РОДИТЕЛЬСКОЙ КРОВАТИ

3

Придвиньте кроватку к родительской кровати и проверьте, чтобы высота кроватки совпадала с высотой матраса на кровати.

ВНИМАНИЕ! Матрас на родительской кровати должен быть в уровень с основанием кроватки или выше его, когда оно установлено в самом нижнем положении.

ВНИМАНИЕ! В режиме совместного сна основание кроватки всегда должно быть установлено на одинаковой высоте на обеих боковых опорных стойках.



ИНСТРУКЦИЯ ПО ПРИКРЕПЛЕНИЮ К РОДИТЕЛЬСКОЙ КРОВАТИ

4

Используйте ремни, входящие в комплектацию, чтобы прикрепить кроватку к родительской кровати. Закрепите пряжки ремней в креплениях на внутренней стороне обеих опорных рам (рис. 7). Затем проведите ремни вокруг царги родительской кровати в направлении снизу вверх и застегните пряжки под кроваткой, чтобы зафиксировать ремни (рис. 8).

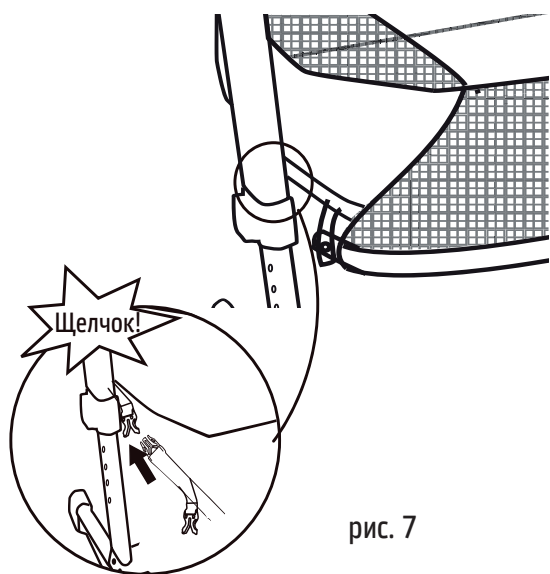


рис. 7

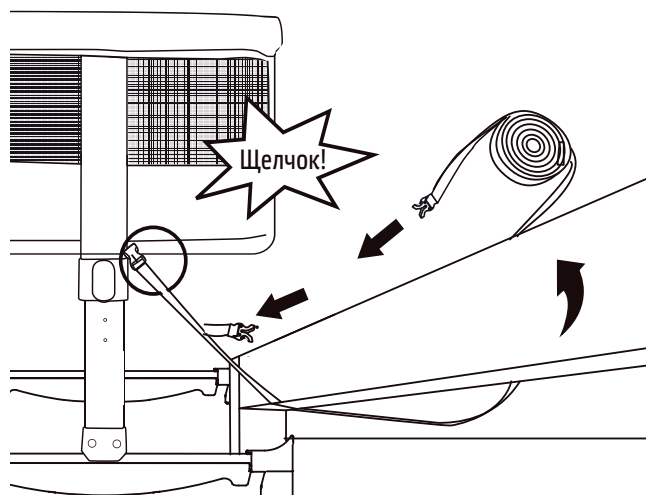


рис. 8

ИНСТРУКЦИЯ ПО ПРИКРЕПЛЕНИЮ К РОДИТЕЛЬСКОЙ КРОВАТИ

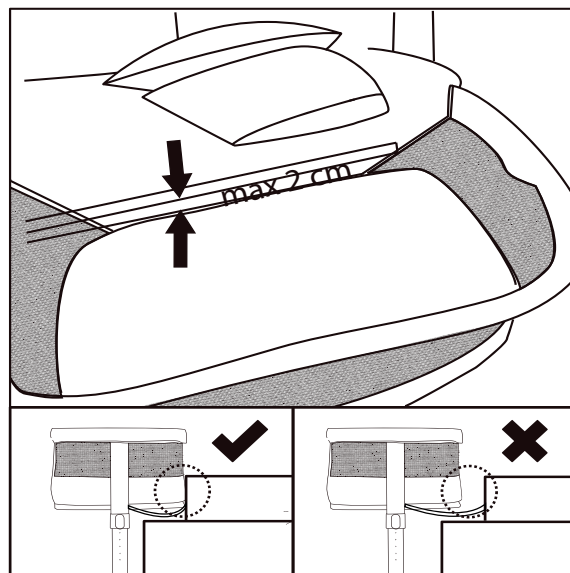
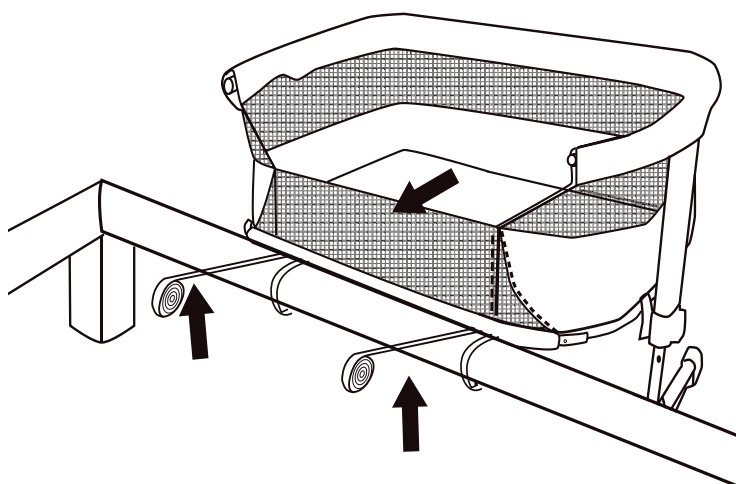
5

Потяните за ремни и убедитесь что кроватка правильно и надежно прикреплена к родительской кровати.

ВНИМАНИЕ! Максимальное расстояние между приставной кроваткой и родительской кроватью должно быть 2 см.

ВНИМАНИЕ! Перед использованием обязательно проверьте, чтобы между матрасом кровати взрослого и стороной кроватки не было зазора. Если вы обнаружите зазор, то затяните ремни, используя пряжку, пока он не исчезнет, и закрепите их. Доведите зазор до допустимого уровня. Отсутствие зазора – обязательное условие для безопасной эксплуатации кроватки.

ВНИМАНИЕ! Во время использования кроватки проверяйте, чтобы постельное белье на кровати взрослого не попадало в приставную кроватку.



ЭКСПЛУАТАЦИЯ И УХОД ЗА МЕБЕЛЬЮ

1. Пластиковые и металлические детали можно протирать губкой с использованием теплой воды и мягкого моющего средства.
2. Приставная кровать должна полностью высохнуть перед хранением.
3. Никогда не чистите детали изделия абразивными чистящими средствами, моющими средствами на основе аммиака, не используйте отбеливатель или спиртосодержащие чистящие средства.
4. Не выжимайте тканевые части; не подвергайте машинной сушке; не гладьте утюгом.

ВНИМАНИЕ! Снимая чехол с матраса или надевая его, действуйте осторожно, чтобы случайно не повредить наполнитель матраса и сам чехол.

Nuovita

Con l'amore e la cura

Представительство

Телефон в Москве: 8 (495) 981-86-36

Бесплатный телефон по РФ: 8 800 777-85-33

Электронная почта: info@nuovita.ru

Сервисный центр

Телефон: 8 (495) 981-86-36

Электронная почта: service@nuovita.ru

Адрес: г. Москва, 1-й институтский проезд, д. 3, стр. 10

www.nuovita.ru