

## ОКРАСКА И МАРКИРОВКА PAINTING AND MARKING

ISTRUZIONI per l'applicazione delle decalcomanie. Ritagliare le decalcomanie occorrenti dal foglio, immergerle in un bicchiere d'acqua pulita per circa 1/2 minuto, metterle in posizione sul modello e farle scivolare dalla carta: per una migliore aderenza comprimerle con una pezzuola pulita.

DIRECTIONS for applying the decals. Cut the required decals out of the sheet: dip them into a glass of clean water for about 1/2 minute; position the decals on the kit, letting them slide from the paper. For a better adhesion, press them by means of a clean rag.

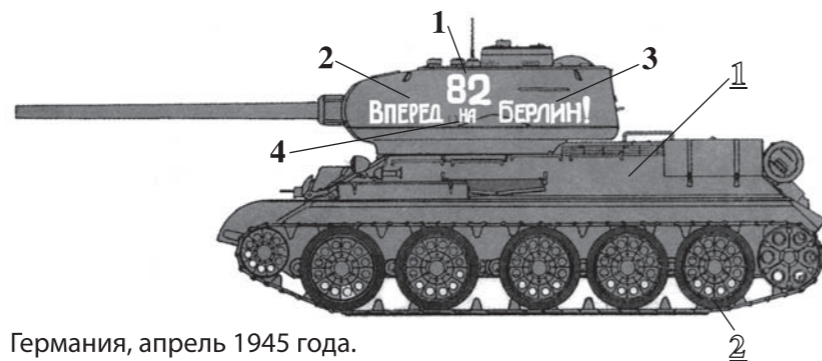
ANWEISUNGEN für Abziehbilder-Anbringung: Die benötigten Abziehbilder vom Blatt abscheiden, in ein Glas reines Wasser für etwa 1/2 Minute eintauchen, auf das Modell legen und dann vom Papierbogen abnehmen. Um eine bessere Haftung zu erzielen, die Abziehbilder mit einem reinen Tuch andrücken.

INSTRUCTION pour l'application des décalcomanies. Couper les décalcomanies choisies et les plonger environ trente secondes dans un peu d'eau propre. Les placer sur le modèle en les faisant glisser de leur feuille et presser avec un morceau de chiffon pour éliminer les bulles d'air.

ISTRUCCIONES Para la aplicación de las calcomanías: cortar las requeridas, sumergirlas en un recipiente de agua limpia durante 1/2 minuto, colocar las calcomanías sobre el modelo, haciéndolas deslizar sobre el papel. Para una mejor adherencia, presionarlas con un trapo limpio.

## ИСПОЛЬЗОВАНИЕ СДВИЖНЫХ КАРТИНОК (ДЕКАЛЕЙ)

Вырежьте ножницами нужную часть декали, обозначенную на схеме цифрой, например 2. Положите в воду на 0,5 минуты, наложите на необходимую часть модели и сдвиньте легким нажимом пальца. Переведенный рисунок расправьте, лишнюю влагу промокните.



Германия, апрель 1945 года.  
German, April 1945.



1-й батальон 63-й гвардейской танковой бригады  
10-го гвардейского танкового корпуса 4-й танковой армии  
1-го Украинского фронта, г.Прага, май 1945 г.  
1st batallion 63th Guards Tank Brigade 10th Guards Tank Case,  
4th Tank Army 1st Ukrainian front, Prague, May 1945.

## ДЕКАЛЬ / DECAL



## «ЗВЕЗДА»

55 Защитная  
42 Шаровая  
57 Охра  
08 Вороненая сталь  
25 Древесная  
06 Алюминий

## “HUMBROL”

1 116 Dark Green  
2 79 Blue Grey  
3 186 Brown  
4 53 Gunmetal  
5 110 Natural Wood  
6 56 Aluminium

## ИНСТРУКЦИЯ ПО ОКРАСКЕ МОДЕЛИ, ВХОДЯЩЕЙ В ПОДАРОЧНЫЙ НАБОР

Настоящий вариант инструкции предлагает вариант 4-х цветной окраски модели согласно прилагаемому набору красок. Окраску производите в соответствии с инструкцией по сборке по цветам, входящим в данный набор:

1 - Защитная (55)  
2 - Шаровая (42)  
3 - Охра (57)  
4 - Вороненая сталь (08)

## ВНИМАНИЕ!

Предприятие «ЗВЕЗДА» производит абсолютно безвредные и нетоксичные **акриловые краски**. Они разбавляются водой, не имеют запаха, после высыхания не стираются и не смываются, обладают свойствами обычных нитрокрасок.



## СОВЕТСКИЙ СРЕДНИЙ ТАНК SOVIET MEDIUM TANK

# T-34/85

мод.1944 г.  
mod.1944

МАСШТАБ 1:35

СДЕЛАНО В РОССИИ

№3533

MADE IN RUSSIA

SCALE 1:35

### Советский средний танк Т-34/85

Это последняя модификация 1944 года лучшего среднего танка Второй мировой войны, оснащенного мощной 85-мм противотанковой пушкой, позволившей ему на равных бороться с новейшими немецкими танками.

### Sowjetischer mittelschwerer Kampfpanzer T-34/85

Dies ist die letzte Version des T-34, einem der besten Panzer des 2. Weltkrieges. Durch seine 85mm Kanone war er in der Lage die modernsten deutschen Panzer in der letzten Phase des Weltkrieges zu bekämpfen.

### Soviet medium tank T-34/85

This is the latest version of the T-34, one of the best tanks of WWII. It is armed with a 85mm anti-tank gun, able to successfully fight the newest German tanks in the late stages of WWII.

### Char moyen sovietique T-34/85

Dernière version datant de 1944 du meilleur char moyen de la Deuxième Guerre Mondiale armée d'un puissant canon antichar de 85 mm lui permettant lutter égal à égal avec les plus récents chars allemands.

### Tanque mediano soviético T-34/85

Esta es la última versión del T-34, uno de los mejores tanques de la 2da. Guerra Mundial. Estaba equipado con un cañón de 85mm, capaz de combatir exitosamente contra los tanques alemanes durante la última fase de la Guerra.

### Carro Armato meño Sovietico T 34/85

Questa è la versione finale del carro armato T34 introdotta in servizio nel corso del 1944. Dotato di un potente cannone da 85 mm. era in grado di opporsi validamente ai Carri tedeschi più moderni.

## РУКОВОДСТВО ПО СБОРКЕ

Перед тем как приступить к сборке модели проверьте комплектацию набора и целостность отливок и тщательно изучите инструкцию по сборке. В случае последующей окраски модели рекомендуется обезжирить отливки, например, мыльным раствором. Детали отделяйте от литников ножом или другим режущим инструментом (соблюдая осторожность при работе с острыми предметами). Зачистите облой и места среза, например, при помощи мелкой наждачной бумаги. Сборку модели производите согласно схеме сборки. Для удобства сборки каждая деталь на сборочной схеме обозначена номером, например 11А. Детали, не указанные в инструкции, при сборке не применяются. При работе с мелкими деталями лучше использовать пинцет. Детали склеивайте клеем, выпускаемым предприятием «ЗВЕЗДА». Клей продается отдельно от набора. Используйте минимальное количество клея, чтобы не испортить модель. Не наносите клей на окрашенную поверхность. Склеенные детали оставляйте до полного высыхания. **Модель рекомендуется окрашивать специальными красками для пластиковых моделей, выпускаемыми предприятием «ЗВЕЗДА».** Краски в комплект не входят. Цвет краски на сборочной схеме обозначен цифрой, например 2. Схема окраски и номера красок даны на четвертой странице инструкции. При работе необходимо иметь кусок мягкой ткани (фланель, хлопок и т.д.) для очистки кисти при переходе с одного цвета краски на другой. Клей с кисточки удаляйте также тканью. Все работы производите в проветриваемом помещении вдали от источников огня.

### ATTENZIONE - Consigli utili!

Prima di iniziare il montaggio, studiare attentamente il disegno. Staccare con molta cura i pezzi dalle stampate, usando un taglia-balsa oppure un paio di forbici e togliere con una piccola lima o con carta vetro fine eventuali sbavature. Mai staccare i pezzi con le mani. Montarli seguendo l'ordine della numerazione delle tavole. Eliminare dalla stampata il numero del pezzo appena montato, facendogli sopra una croce.

### ACHTUNG-Ein nützlicher Rat!

Vor der Montage die Zeichnung aufmerksam studieren. Die einzelnen Montageteile mit einem Messer oder einer Schere vom Spritzling sorgfältig entfernen. Eventuelle Grate werden mit einer Klinge oder feinem Schmirgelpapier beseitigt. Keinesfalls die Montageteile mit den Händen entfernen. Bei der Montage der Tafelnumerierung folgen. Die Nummer der schon montierten Teile auf dem Spritzling ankreuzen. Bitte nur Plastiklebstoff verwenden.

**ATTENTION** - Useful advice! Study the instructions carefully prior to assembly. Remove parts from frame with a sharp knife or a pair of scissors and trim away excess plastic. Do not pull off parts. Assemble the parts in numerical sequence. Use plastic cement ONLY and use cement sparingly to avoid damaging the model. Paint small parts before detaching them from frame. Remove paint where parts are to be cemented.

### ATENCIÓN - Consejos útiles!

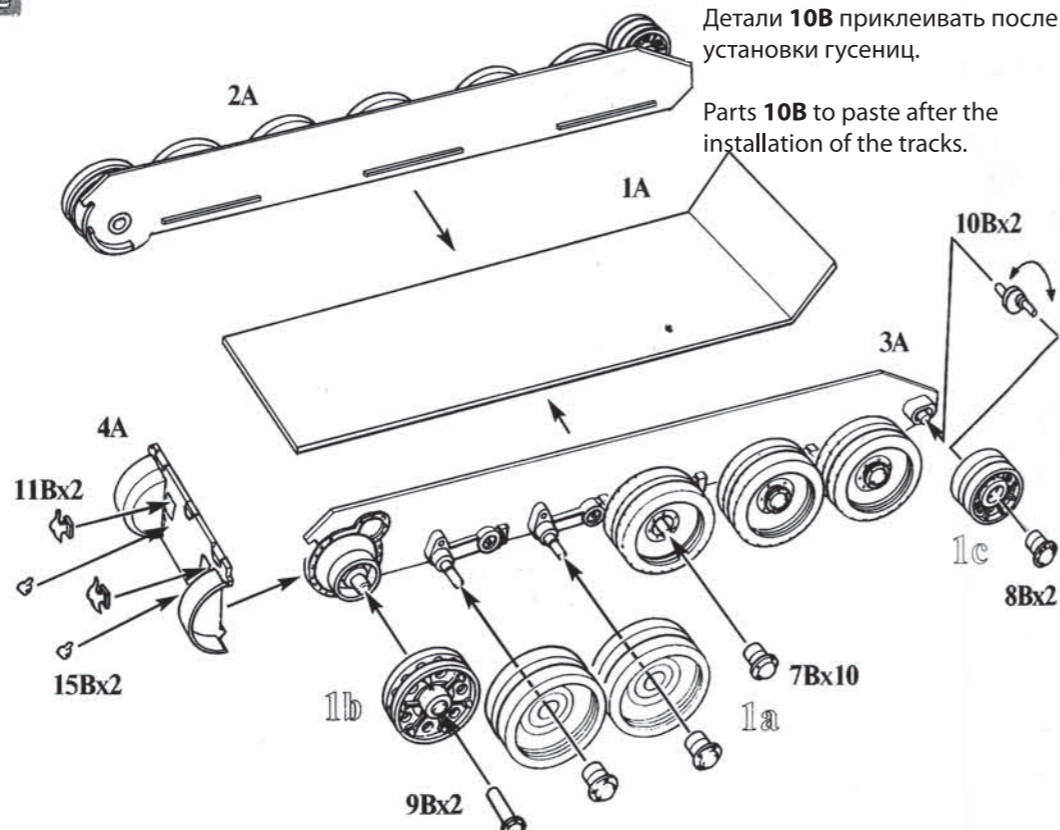
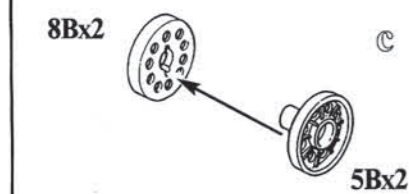
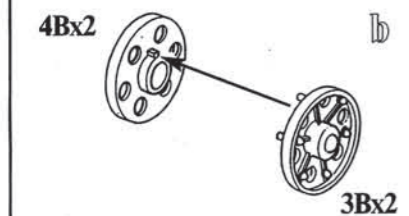
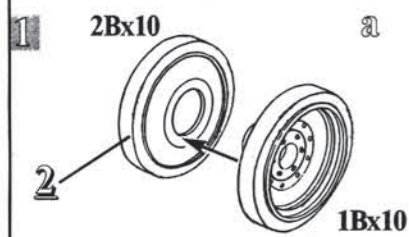
Estudiar las instrucciones cuidadosamente antes de comenzar el montaje. Separar las piezas de las bandejas con un cuchillo afilado o un par de tijeras, y retirar el exceso de plástico o rebaba. No arrancar las piezas. Montar las piezas en orden numérico. Utilizar SOLAMENTE pegamento para plástico y en poca cantidad para evitar que se dane el modelo. Pintar las piezas pequeñas antes de separarlas de la bandeja. Retirar la pintura de los lugares por donde se deban pegar las piezas.

### ATTENTION - Conseils utiles!

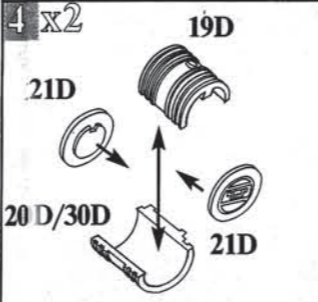
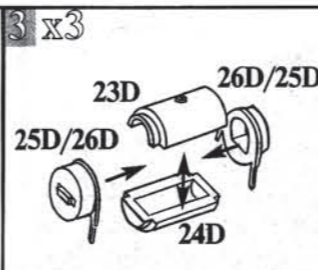
Avant de commencer le montage, étudier attentivement le dessin. Détacher avec beaucoup de soin les morceaux des moules en usant un massicot ou bien un pair de ciseaux et couper avec une petite lame ou avec de papier de verre fin ébarbages éventuels. Jamais détacher les morceaux avec les mains. Monter les en suivant l'ordre de la numération des tables. Eliminer de la moule le numéro de la pièce qui vient d'être montée, en le biffant avec une croix. Employer seulement de la colle pour polystirol.



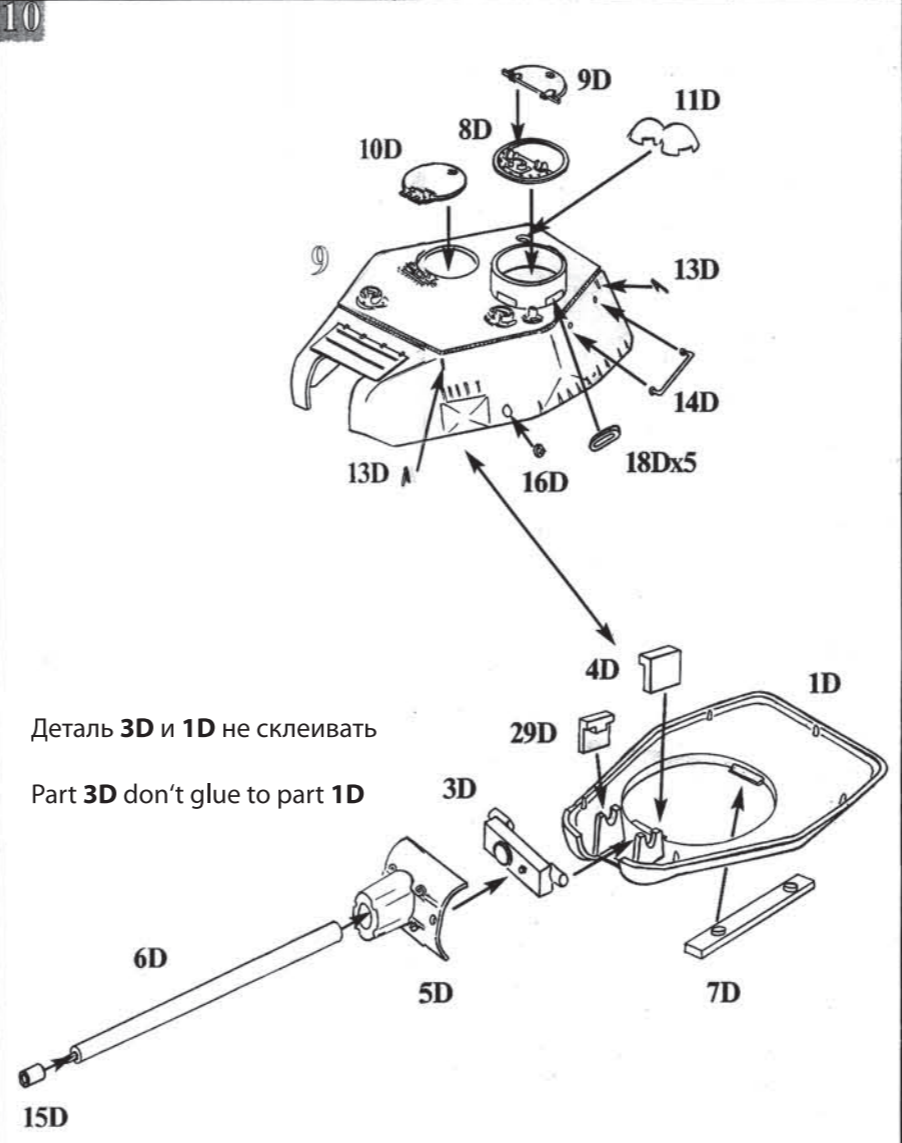
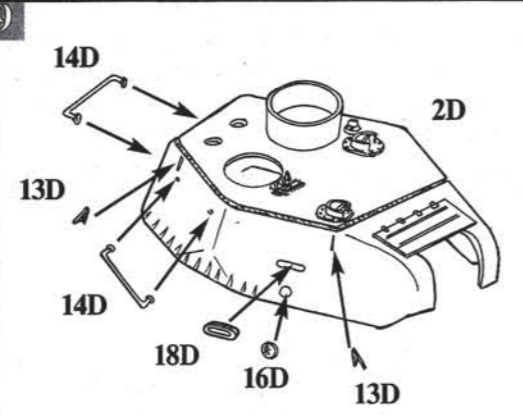
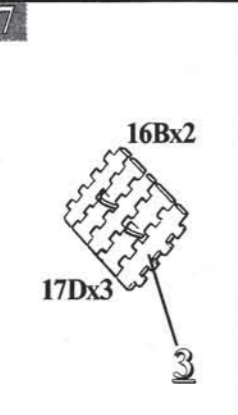
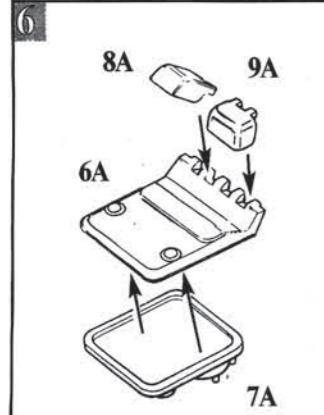
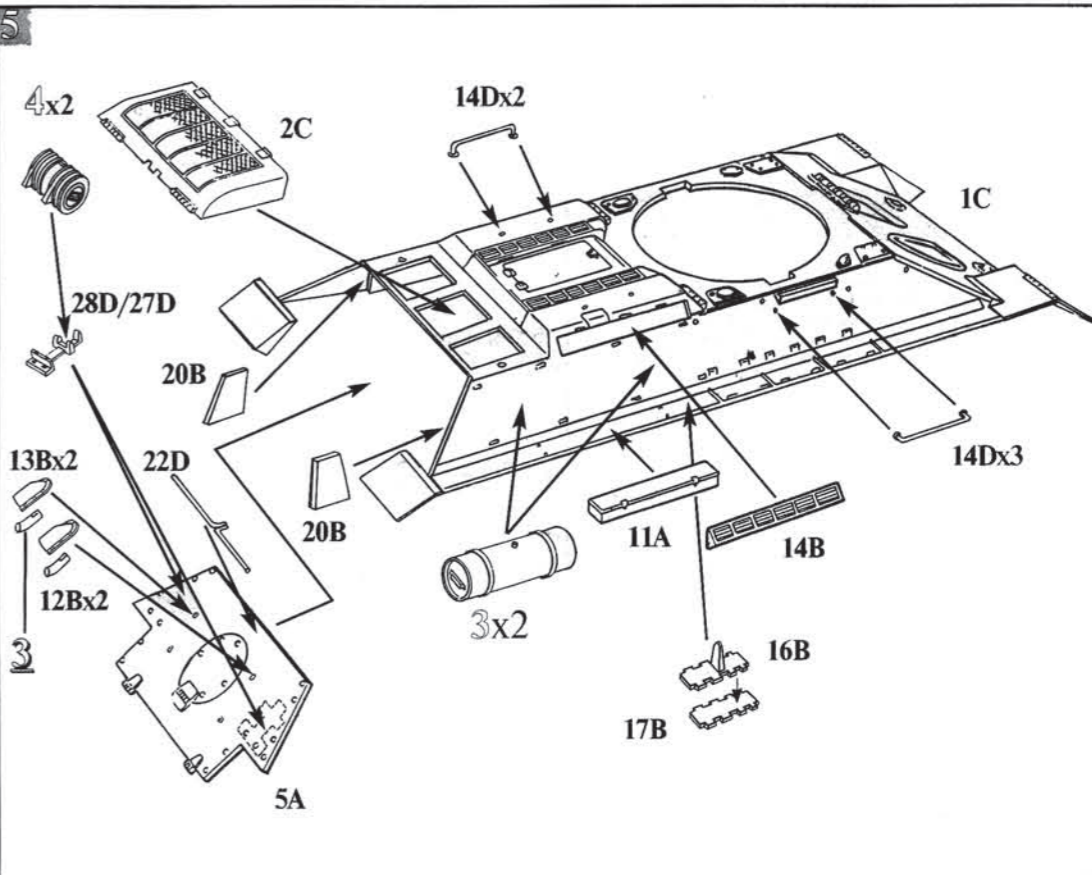
**СБОРКА / ASSEMBLING**



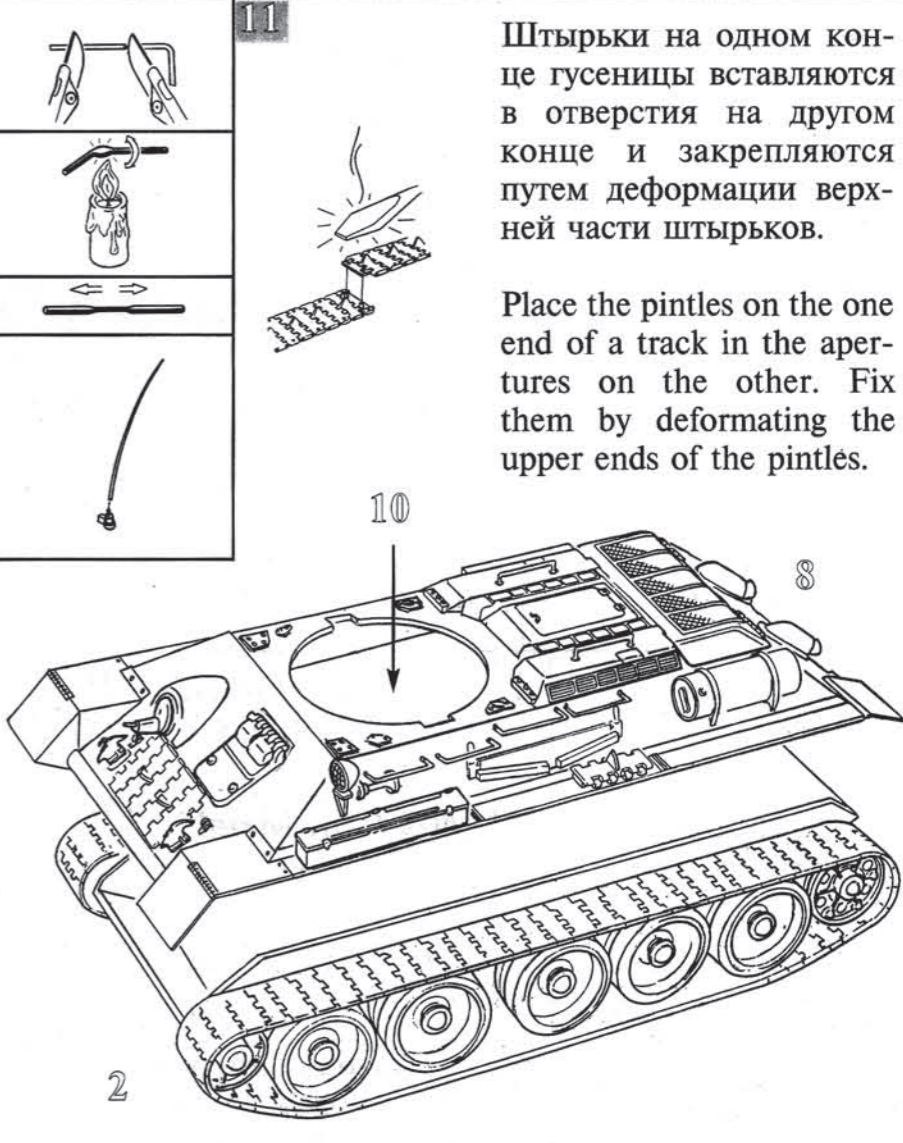
Детали **10B** приклеивать после установки гусениц.  
Parts **10B** to paste after the installation of the tracks.



Все модели и цветной каталог предприятия «ЗВЕЗДА» вы можете приобрести по почте, прислав заявку по адресу: 141730, Московская область, г. Лобня, ул. Промышленная, 2, ООО «ЗВЕЗДА». [www.zvezda.org.ru](http://www.zvezda.org.ru)



Деталь **3D** и **1D** не склеивать  
Part **3D** don't glue to part **1D**



Штырьки на одном конце гусеницы вставляются в отверстия на другом конце и закрепляются путем деформации верхней части штырьков.

Place the pintles on the one end of a track in the apertures on the other. Fix them by deforming the upper ends of the pintles.