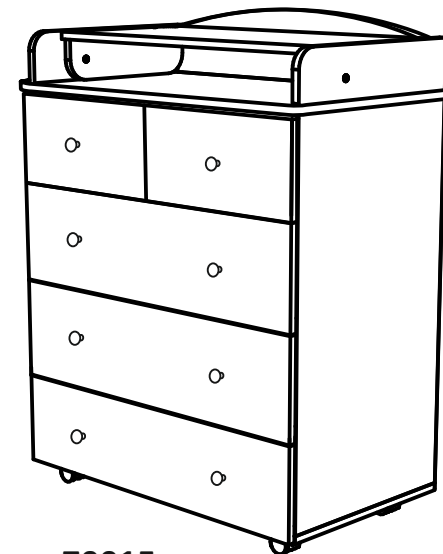


70005x



70015x

**Благодарим за покупку!**

СРОК СЛУЖБЫ КОМОДА – 3 ГОДА.

ГАРАНТИЙНЫЙ СРОК ЭКСПЛУАТАЦИИ – 18 МЕСЯЦЕВ

**ПРИ ПОКУПКЕ ИЗДЕЛИЯ ТРЕБУЙТЕ НАЛИЧИЕ ПЕЧАТИ МАГАЗИНА И ДАТЫ ПРОДАЖИ!  
БЕЗ ОТМЕТКИ ТОРГУЮЩЕЙ ОРГАНИЗАЦИИ ГАРАНТИЯ НЕ ДЕЙСТВИТЕЛЬНА!**

Гарантийный срок при розничной продаже через торговую сеть исчисляется со дня продажи изделия магазином. При обнаружении недостатка комплектующих элементов, а также с претензиями по качеству, следует обращаться в магазин, где приобретено изделие, с предъявлением чека, подтверждающего дату приобретения.

**ГАРАНТИЙНЫЙ ТАЛОН**

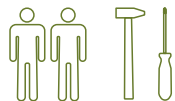
Дата продажи \_\_\_\_\_

Штамп торгующей организации

# Комод «СКВ»

## пять ящиков


### 70005x, 70015x

1080  
480  
830


**ВАЖНО!**  
ХРАНИТЬ ДЛЯ ПОСЛЕДУЮЩЕГО ПОЛЬЗОВАНИЯ  
— ТЩАТЕЛЬНО ИЗУЧИТЬ!

**ИНСТРУКЦИЯ ПО ЭКСПЛУАТАЦИИ**

**Комод** необходимо эксплуатировать в сухих проветриваемых помещениях при температуре 20°C и относительной влажности воздуха 45-70%. Большие колебания температуры и влажности, сырость и близкое расположение источников тепла вызывают ускоренное старение покрытия, коробление и деформацию деталей.

**Обратите особое внимание** на пункты инструкции, обозначенные знаком  Их игнорирование может принести вред здоровью ребёнка.

**Сборку комода** необходимо осуществлять согласно прилагаемым схемам. Детали перед сборкой следует протереть сухой, мягкой тканью (фланель, сукно, плюш) для удаления транспортной пыли и придания комоду окончательного внешнего вида.

 Вся фурнитура должна быть надежно закреплена. Винты не должны шататься, чтобы ребенок ими не защемился или не зацепился одеждой (например, тесемками, шнурками или лентой соски). В противном случае существует опасность удушья.

Изготовлено в соответствии с ТР ТС 025/2012 «О безопасности мебельной продукции».

Материалы: ЛДСП, ДВП.

**Изготовитель: ООО «СКВ-Компани»**

Россия, 163032 г. Архангельск, ул. Зеленец, 11 стр.6 тел.: +7 (8182) 65 77 17

**Место изготовления: Филиал ООО «СКВ-Компани» в г. Дмитров**

141800, Московская область, г. Дмитров, ул. Промышленная владение 46, д. 46

e-mail: 635874@mail.ru [www.skvcompany.com](http://www.skvcompany.com)

МАРКИРОВОЧНЫЙ ЯРЛЫК Изготовитель: ООО «СКВ-Компани» Россия, 163032 г. Архангельск, ул. Зеленец, 11 стр.6 тел.: +7 (8182) 65 77 17

Место изготовления: Филиал ООО «СКВ-Компани» в г. Дмитров 141800, Московская область,

г. Дмитров, ул. Промышленная владение 46, д. 46 e-mail: 635874@mail.ru [www.skvcompany.com](http://www.skvcompany.com)



company

**Комод «СКВ» пять ящиков**  
**70005x, 70015x**

Гарантийный срок - 18 мес.  
Срок эксплуатации - 3 года.  
Дата изготовления указана  
на этикетке на упаковке изделия.



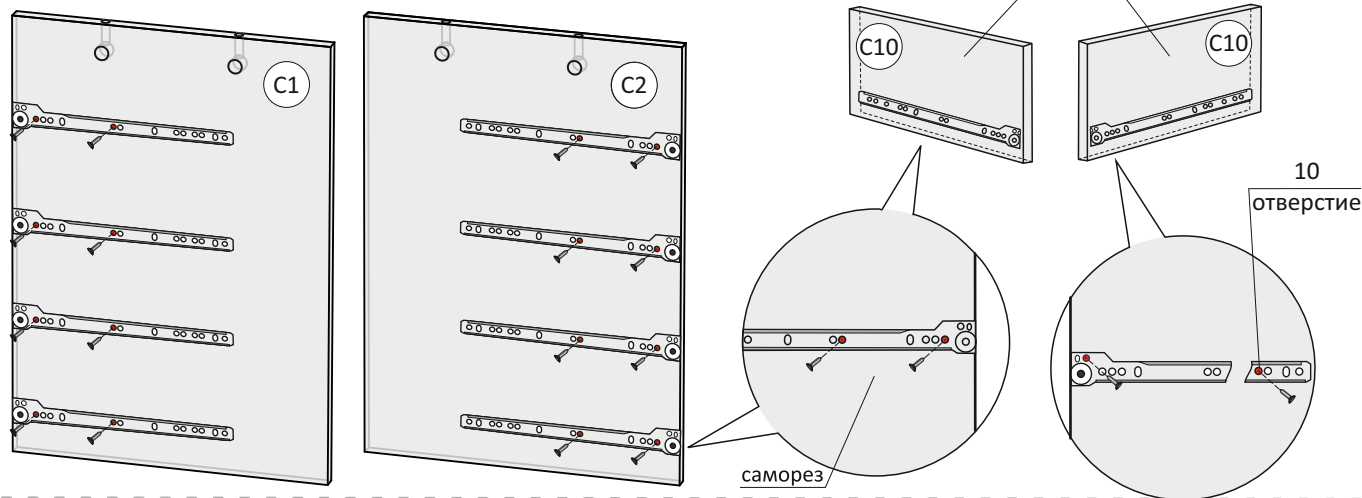
## КОМПЛЕКТОВОЧНАЯ ВЕДОМОСТЬ

	евровинт	14 шт.
	эксцентриковая стяжка	32 шт.
	шток эксцентрика	32 шт.
	гвоздь	65 шт.
	направляющие	5 компл.
	саморез	40 шт.
	ключ	1 шт.
	шкант	24 шт.
	ручка	8 шт.
	винт для ручки	8 шт.
	колесо	4 шт.
	межсекционная стяжка	2 шт.
	Боковая стенка левая	C1 1 шт.
	Боковая стенка правая	C2 1 шт.
	Задний борт	C3 1 шт.
	Стол	C6 1 шт.
	Откидной стол	C4 1 шт.
	Дно комода	C5 1 шт.
	Борт правый	C7 1 шт.
	Борт левый	C8 1 шт.
	Борт откидного стола	C9 2 шт.
	Перегородка	C10 1 шт.
	Полка внутренняя	C22 1 шт.
	Задняя стенка 1 226x799мм (ДВП)*	
	Задняя стенка 2 600x799мм (ДВП)*	
	<b>Ящик малый:</b>	
	Фасад правый	C20 1 шт.
	Фасад левый	C19 1 шт.
	Бок стенка правая	C14 2 шт.
	Бок стенка левая	C15 2 шт.
	Задняя стенка ящика 352 мм	2 шт.
	Дно ящика 406x349мм (ДВП)*	2 шт.
	<b>Ящик:</b>	
	Фасад ящика	C18 3 шт.
	Бок стенка правая	C14 3 шт.
	Бок стенка левая	C15 3 шт.
	Задняя стенка ящика	C16 3 шт.
	Дно ящика 406x741мм (ДВП)*	3 шт.

## ИНСТРУКЦИЯ ПО СБОРКЕ

### схема монтажа

### 1 Крепление направляющих для выдвигающих ящиков



### 2 Сборка ящиков

а) Закрепить заднюю стенку на шканты и стяжки

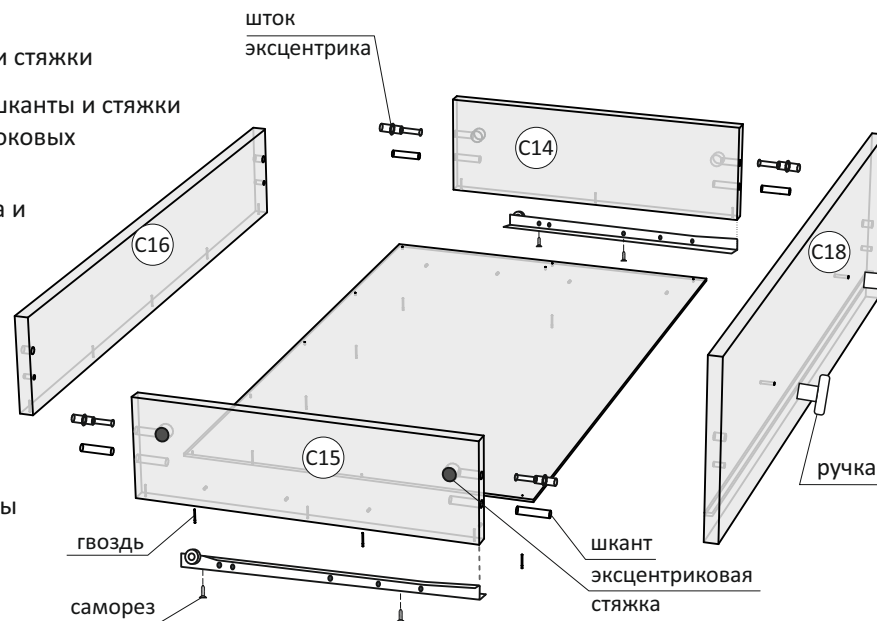
б) Закрепить фасады (C18, C19, C20) на шканты и стяжки (сначала вставить шканты в отверстия боковых стенок до упора)

в) Приложить дно, вставить в паз фасада и закрепить гвоздями

1 Начать забивать гвозди в последовательности, указанной на схеме. Продолжить с интервалом 10-15 см, отступая 5 мм от края ДВП.

г) Установить направляющие на саморезы (снизу) вплотную к фасаду

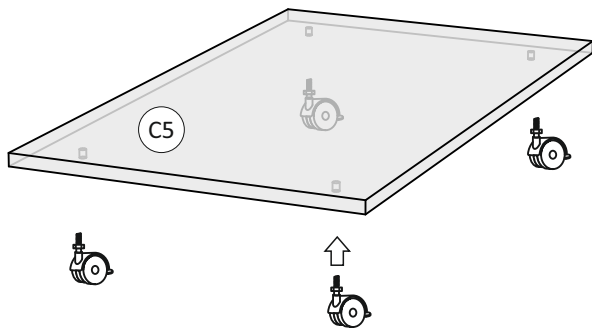
д) Установить ручку (ручки) на винты



\* Крепить ДВП таким образом, чтобы защитно-декоративное покрытие отсутствовало на внутренних видимых поверхностях.

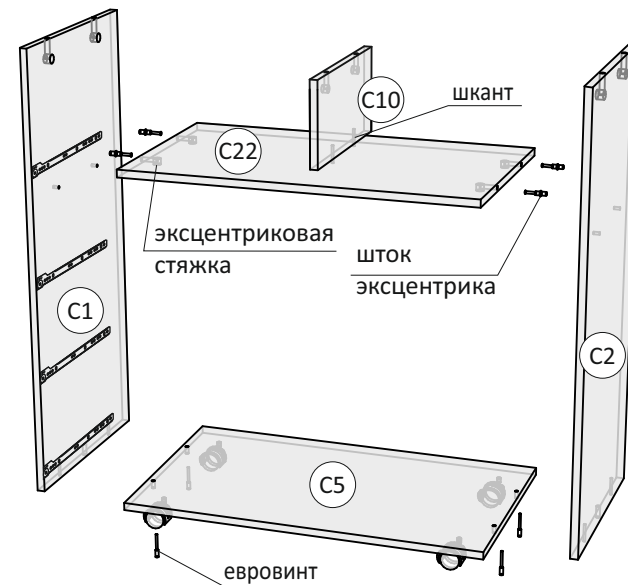
### 3 Установка колесиков

Ввинтить колёсики в отверстия дна C5



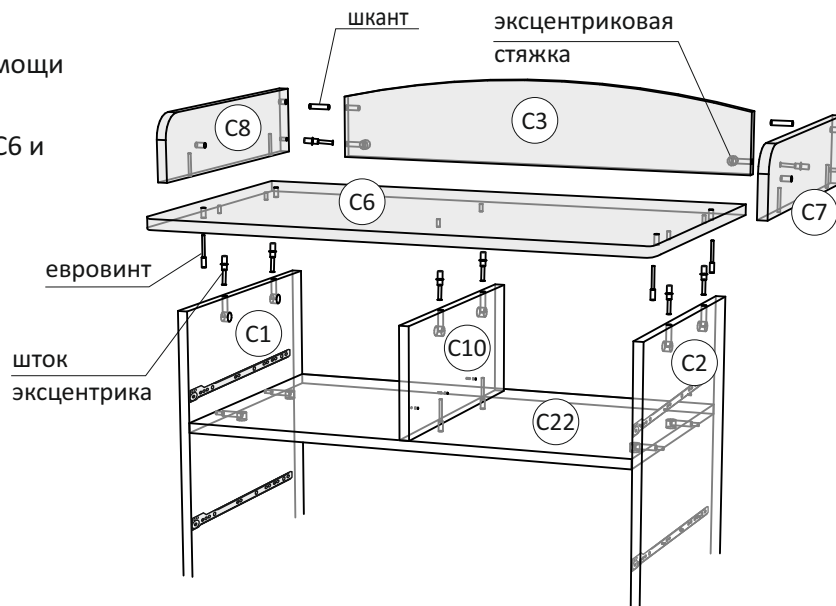
### 4 Сборка корпуса комода

- а) Закрепить полку C22 между боковыми стенка на экс. стяжки
- б) Прикрепить дно C5 на евровинты
- в) Установить перегородку C10 на экс. стяжки и шканты



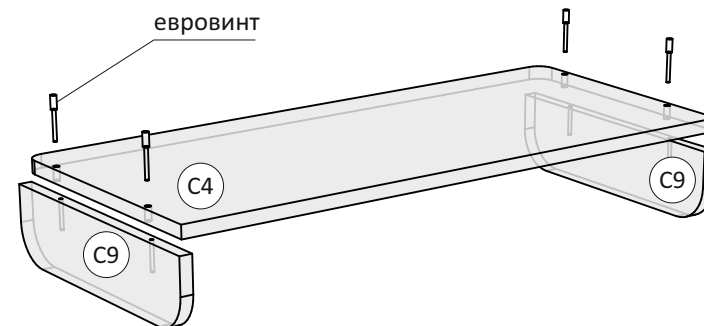
### 5 Сборка стола

- а) Соединить детали C7 и C8 с деталью C3 при помощи стяжек
- б) Затем установить на стол C6 и закрепить евровинтами
- в) Вся конструкция устанавливается сверху на корпус комода и фиксируется на стяжки



### 6а Сборка откидного стола

Соединить детали стола C4 и C9 (x 2) с помощью евровинтов



## 6 Установка откидного стола

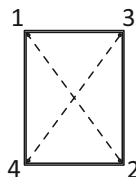
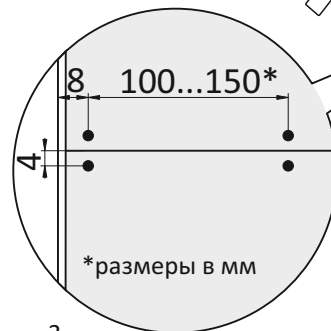
Прикрепить столик к боковым бортам комода C7и C7 с помощью межсекционных стяжек



Во избежание опрокидывания комода, рекомендуется использовать откидной стол в разложенном состоянии до 6 месячного возраста под присмотром взрослых. После использовать только в закрытом состоянии или демонтировать откидной стол.

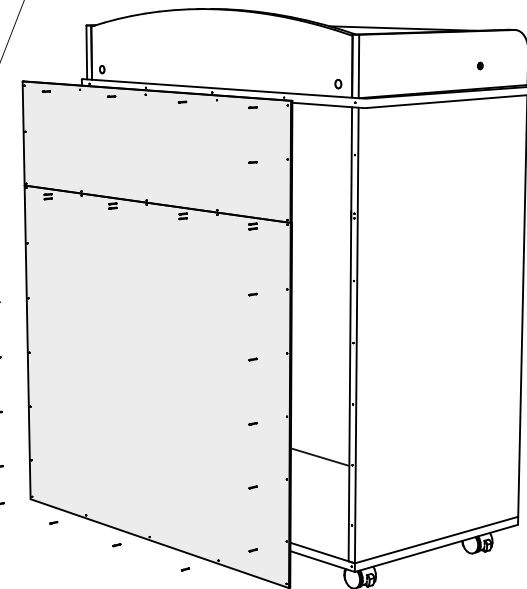
## 7 Установка задней стенки

Прикрепить заднюю стенку, состоящую из 2-х деталей, как показано на рисунке при помощи гвоздей



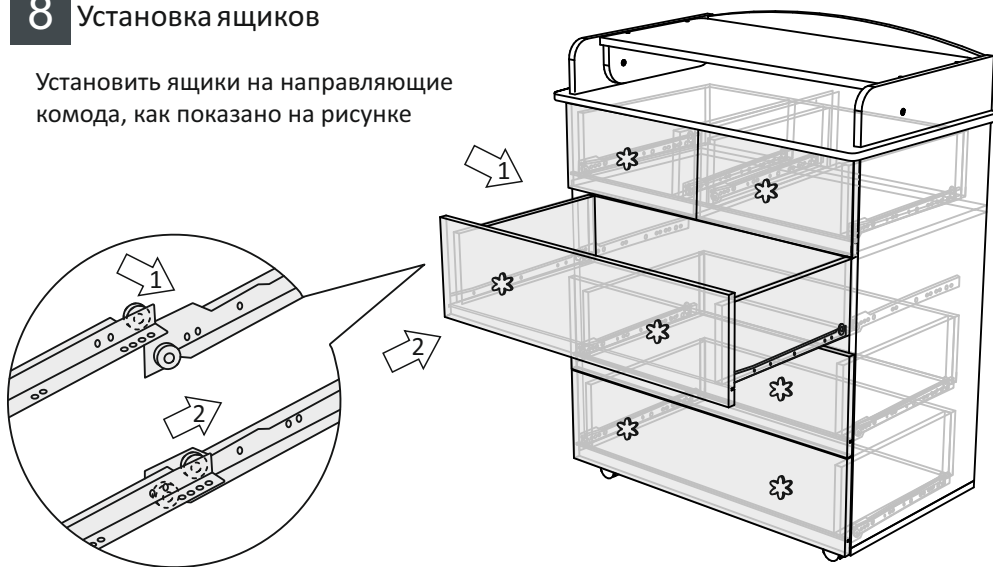
Начать забивать гвозди в последовательности, указанной на схеме.

гвоздь



## 8 Установка ящиков

Установить ящики на направляющие комода, как показано на рисунке



Убедитесь в прочности и безопасности креплений!

Теперь комод готов к использованию.

