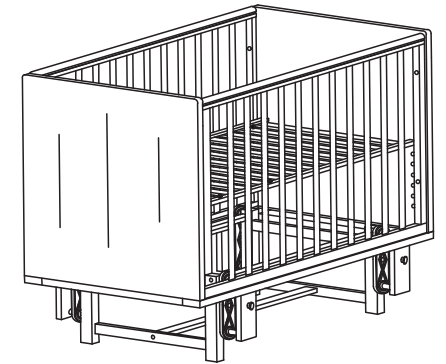


# ИНСТРУКЦИЯ ПО СБОРКЕ



## Кровать детская RANT «BAMBOO» арт.768



**Материалы:** массив березы, МДФ

**Кровать детская** разработана в соответствии с требованиями ГОСТ 19917. Предназначена для эксплуатации в закрытых отапливаемых помещениях при относительной влажности не более 70%. В процессе эксплуатации необходимо периодически затягивать ослабленные резьбовые соединения. Уход за поверхностью кровати осуществляется мягкой сухой тканью. Максимальная допустимая нагрузка на общую поверхность спального места (наличие матраса обязательно) для детских кроватей составляет 20 кг. В целях обеспечения безопасности ребенка и во избежание поломки кровати угол отклонения маятникового механизма качания не должен превышать 10° (около 3 см) от его вертикального положения в каждую сторону качания. Данное изделие предназначено для использования только одним ребенком.

**Рекомендации по выбору размеров матраса:** 1200x600 мм

Толщина матраса должна быть такой, чтобы расстояние от верхней поверхности матраса до верхнего ограждения кровати было не менее 500 мм для самого низкого положения матраса и не менее 200 мм для самого верхнего положения матраса. В возрасте, когда ребенок может сидеть, необходимо использовать нижнее положение ложа кровати.

**Сборку кровати** осуществлять согласно прилагаемой схеме. Подготовьте место для сборки: освободите комнату от мешающих объектов, освободите место, где предположительно будет стоять собранная кровать, расстелите на полу одеяло, ковер или картон (чтобы предотвратить порчу напольного покрытия). Детали перед сборкой протереть от пыли. Все детали должны быть надежно закреплены.

## Мы на маркетплейсах!



Wildberries



Ozon



Яндекс



Детский  
мир



СберМега  
Маркет

### Гарантийный талон

Наименование изделия \_\_\_\_\_

Модель \_\_\_\_\_

Дата покупки \_\_\_\_\_

Подпись продавца \_\_\_\_\_ штамп магазина

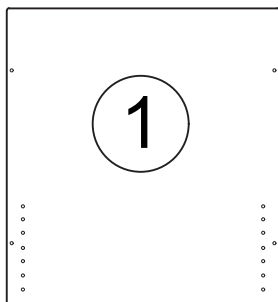
Настоящий талон предоставляет право на гарантийный ремонт в течение 12 месяцев со дня продажи.

При оформлении покупки требуйте проверки внешнего вида и комплектации. Убедитесь, что данный гарантийный талон заполнен полностью и правильно. При отсутствии или неправильном оформлении Гарантийного талона гарантия не будет иметь юридической силы.

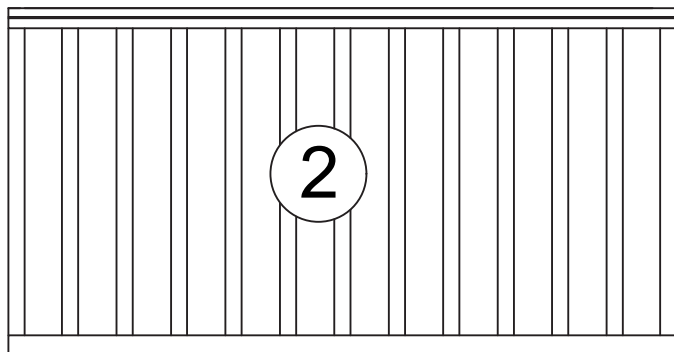


## КОМПЛЕКТНОСТЬ

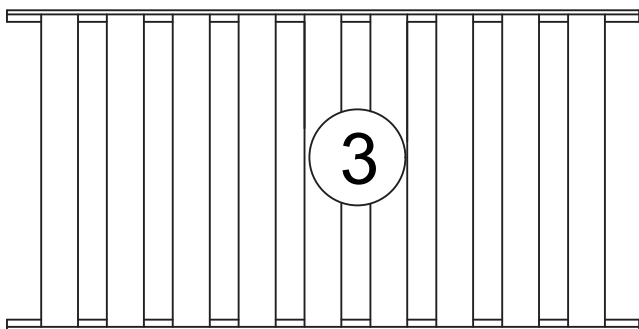
Спинка 2шт.



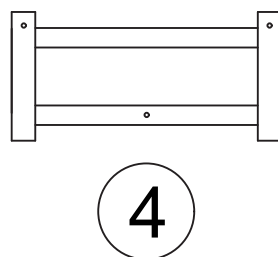
Ограждение 2шт.



Ложе 1шт.



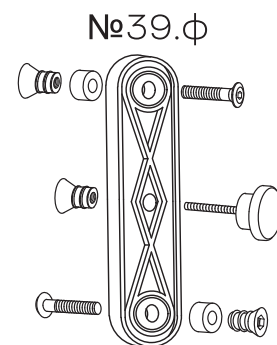
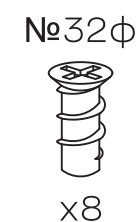
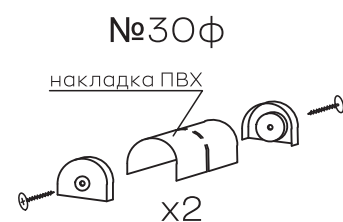
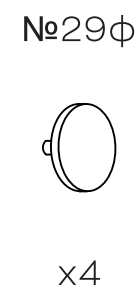
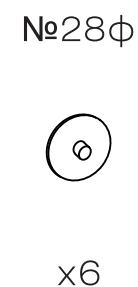
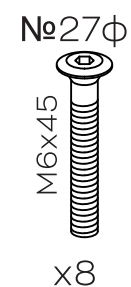
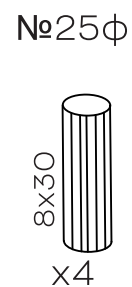
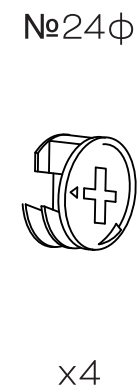
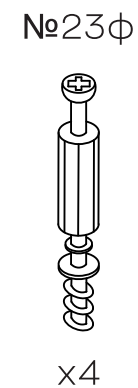
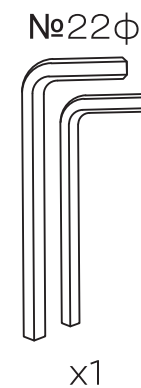
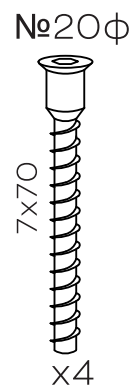
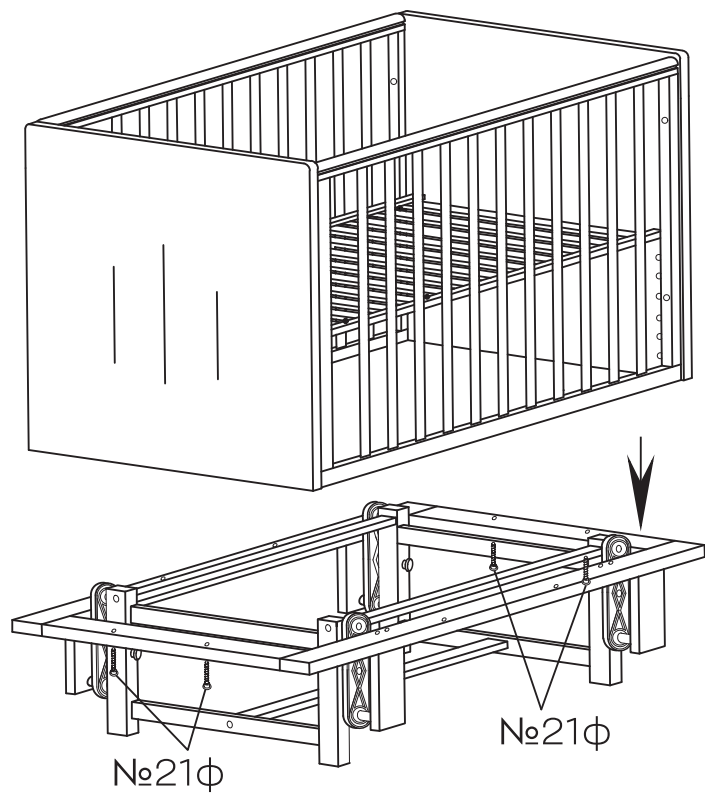
Основание 2шт.



№10	планка основания	830x36x22 мм	x3
№11	планка	1244x50x22 мм	x2
№12	планка	554x50x22 мм	x2
№13	опора	155x45x34 мм	x4

## IV СБОРКА КРОВАТИ

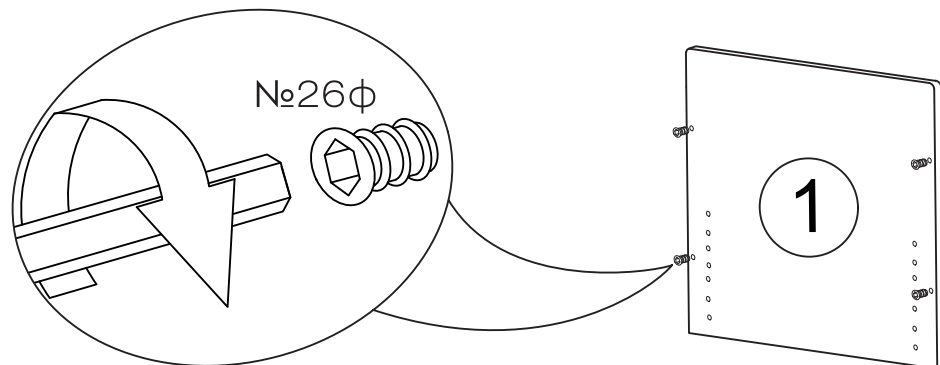
1. Установите кровать на раму. С помощью винтов-конфирматов №21φ закрепите кровать на раме.



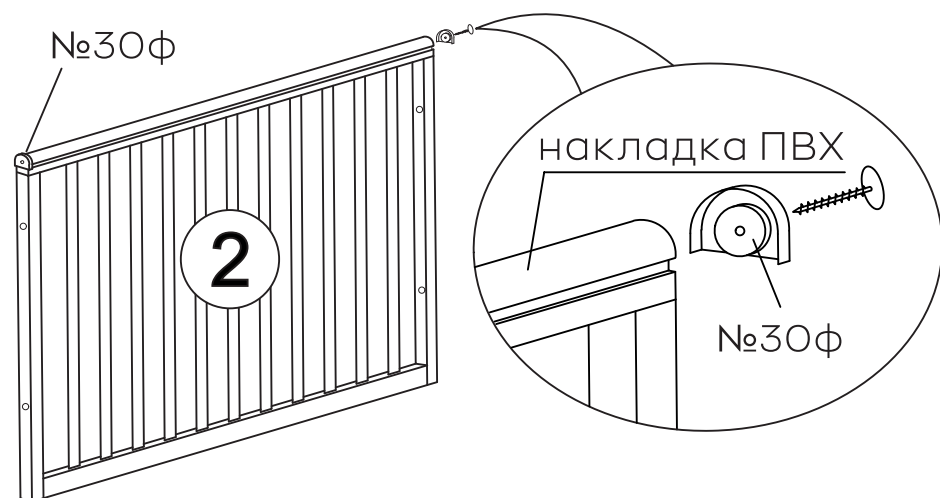
№39.1φ		x4
№39.2φ		x10
№39.3φ		x8
№39.4φ		x8
№39.5φ		x6

## I СБОРКА КОРПУСА КРОВАТИ

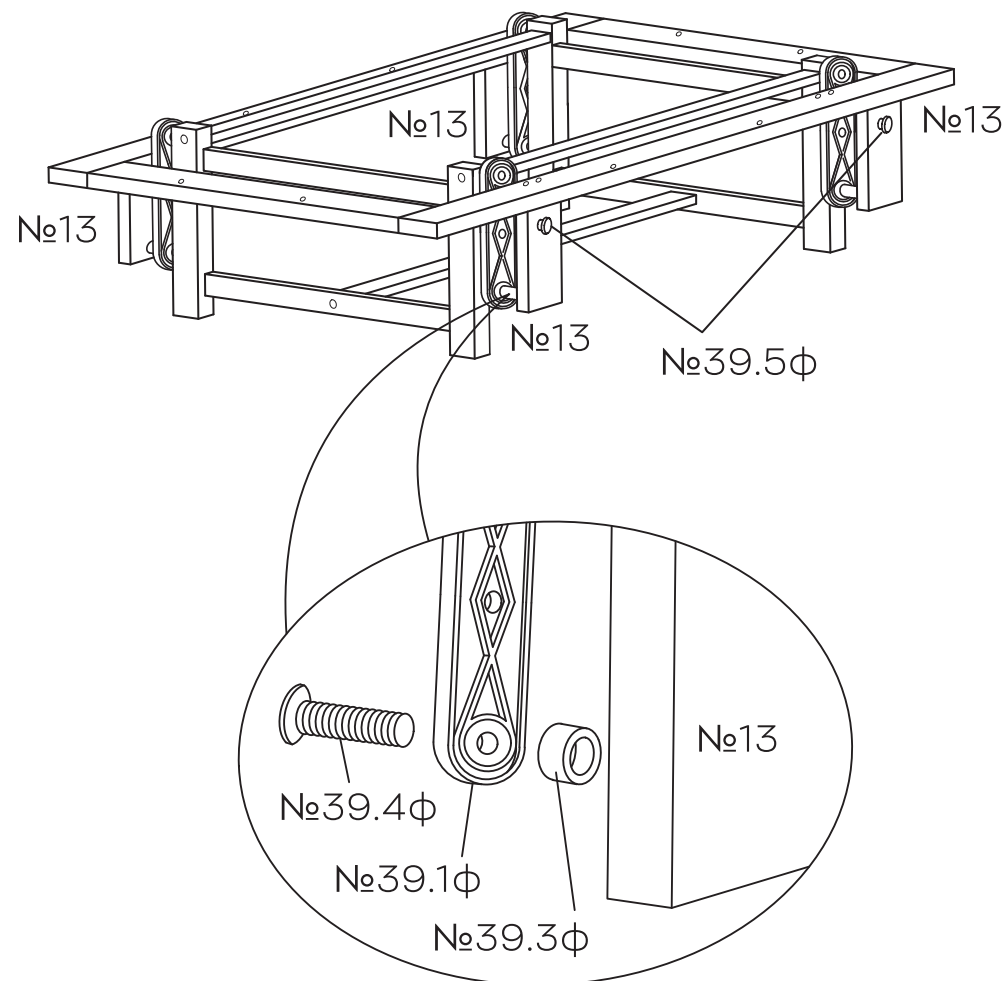
1. Вкрутите по четыре втулки №26ф в каждую спинку ①



2. С помощью шурупов закрепите торцевые заглушки №30ф на верхних планках ограждений ②. Прикрепите ограждения к спинкам ①, вкрутите винты №27ф во втулки в спинках ( вариант сборки 1) или четыре стопора №39.5ф (вариант сборки 2).

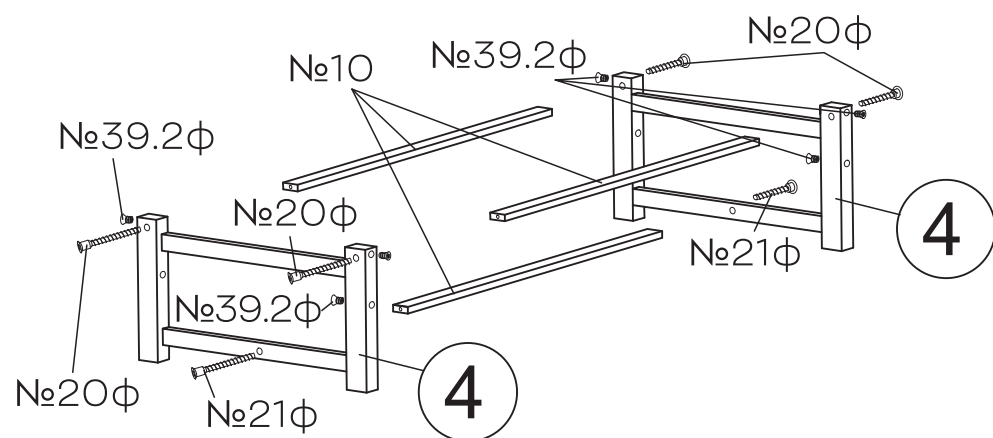


3. Установите раму на основание. Наклоните раму и поочередно соедините винтами №39.4ф детали механизма качания №39.1ф, №39.3ф с резьбовыми втулками в опорах №13 сначала с одной стороны, а затем с другой. Установите фиксаторы №39.5ф.

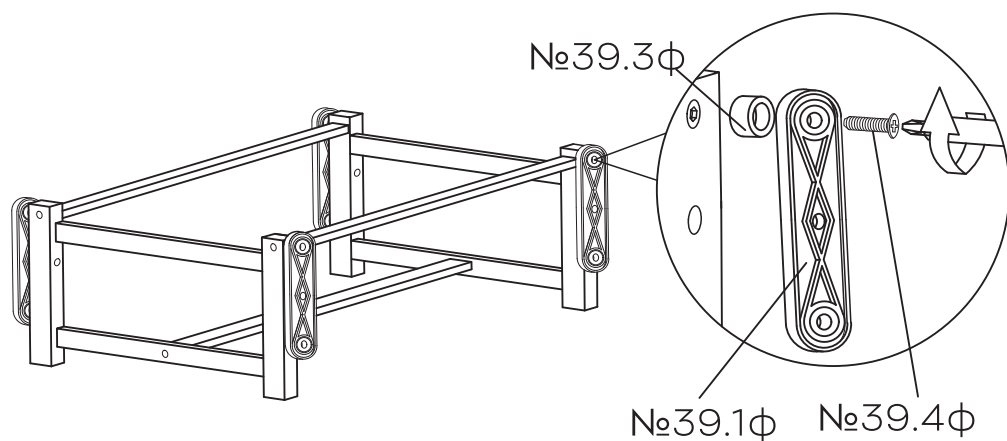


### III СБОРКА ОСНОВАНИЯ

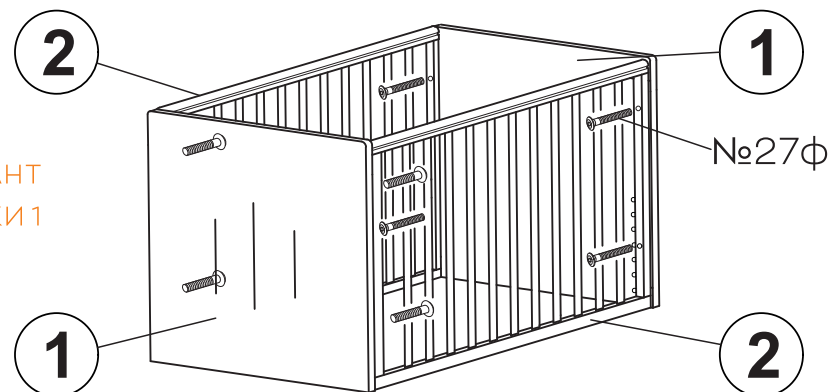
1. В отверстия оснований (4) вкрутите втулки №39.2ф. Установите планки основания №10 между основаниями (4) и закрепите их винтами-конфирматами №20ф и №21ф.



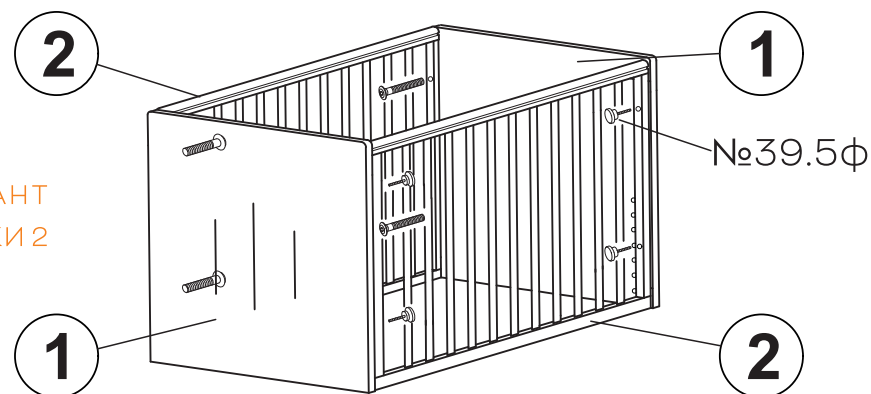
2. Прикрепите детали механизма качания №39ф к стойкам основания.



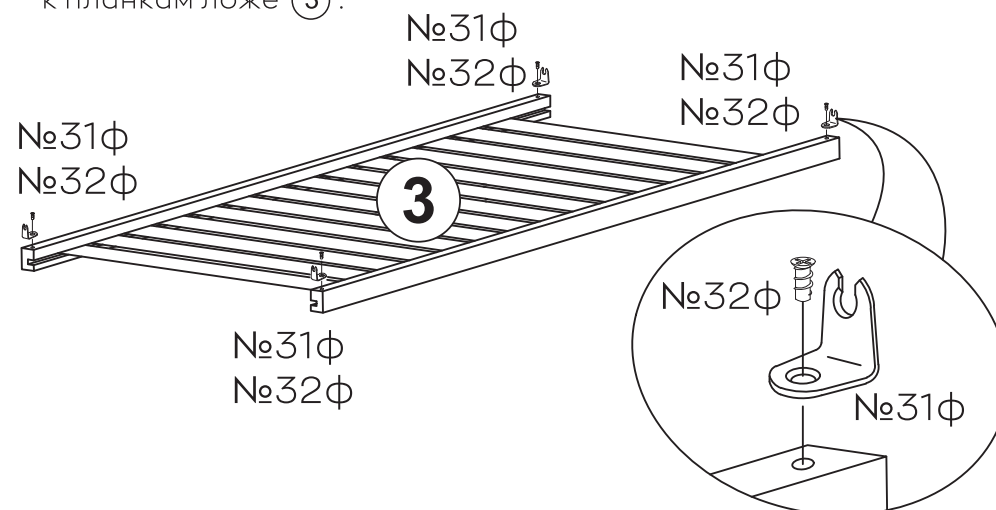
#### ВАРИАНТ СБОРКИ 1



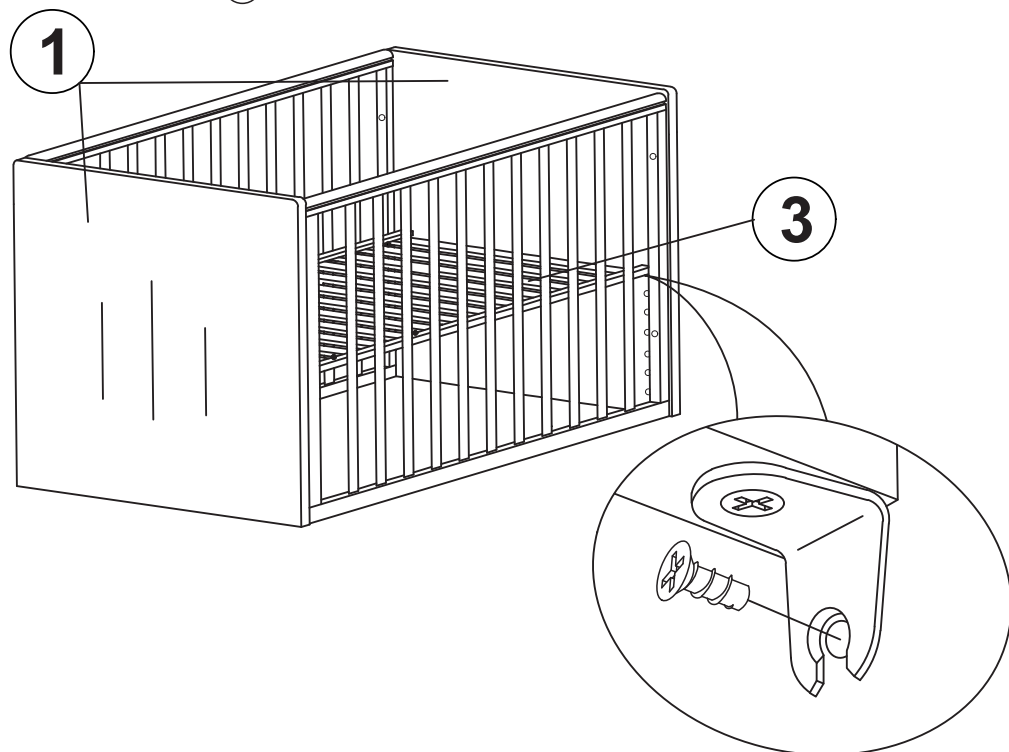
#### ВАРИАНТ СБОРКИ 2



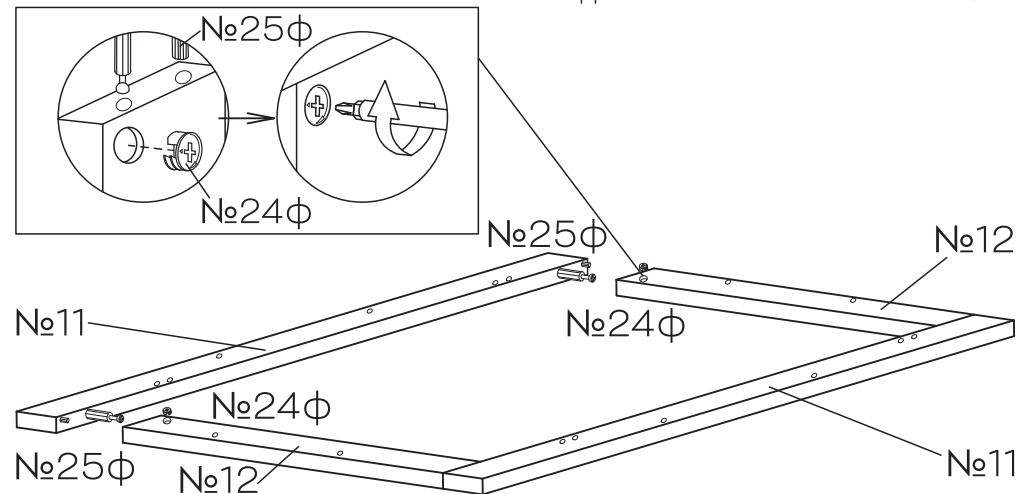
1. С помощью евровинтов №32ф прикрепите четыре уголка №31ф к планкам ложе (3).



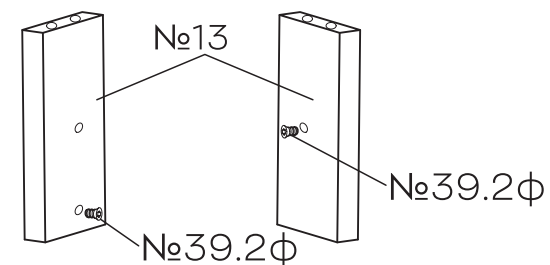
4. С помощью евровинтов №32φ закрепите ложе (3) между спинками (1).



2. При помощи шкантов №25φ и эксцентриковых стяжек №24φ соедините планки №11 и №12.

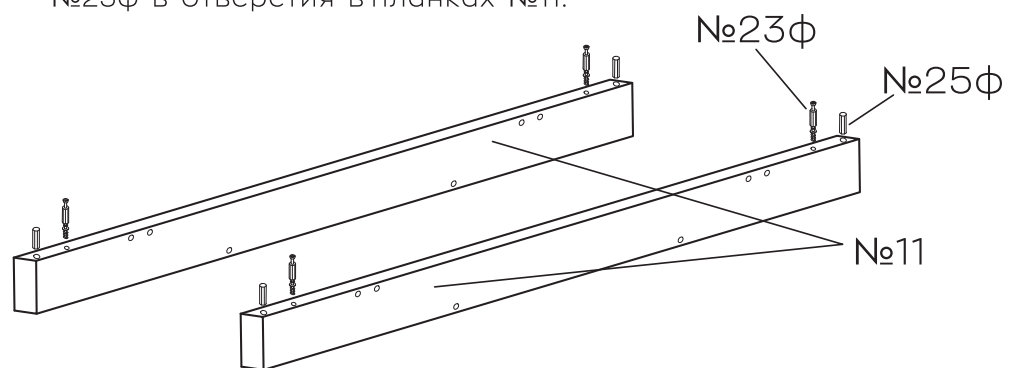


3. В отверстия в опорах №13 вкрутите втулки №39.2φ.



## II СБОРКА РАМЫ

1. Установите шканты №25φ и штоки эксцентриковых стяжек №23φ в отверстия в планках №11.



4. С помощью винтов-конфирматов №21φ закрепите опоры №13 на раме.

