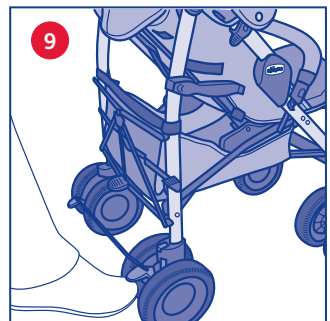
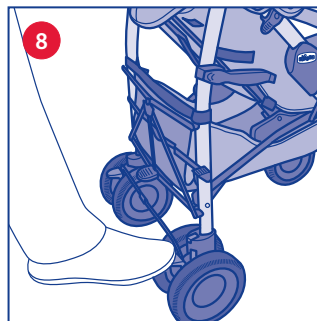
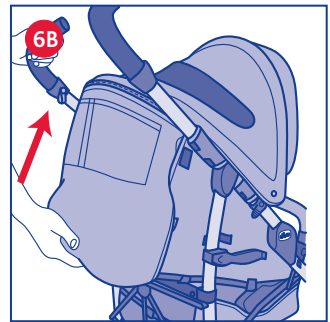
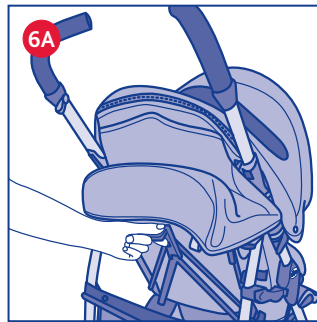
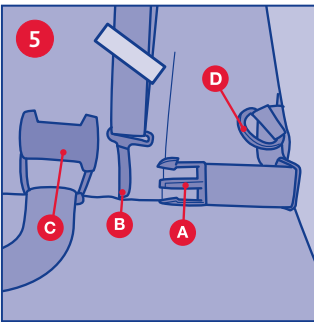
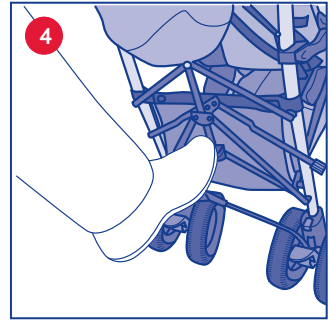
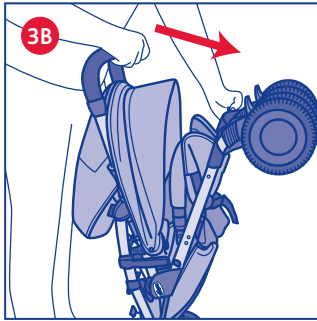
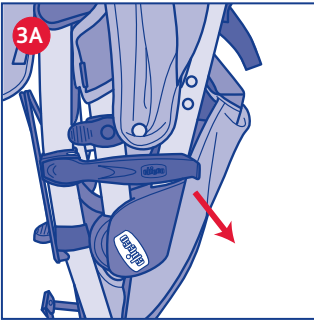
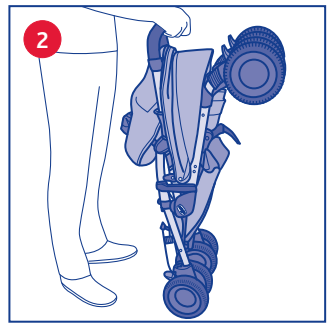
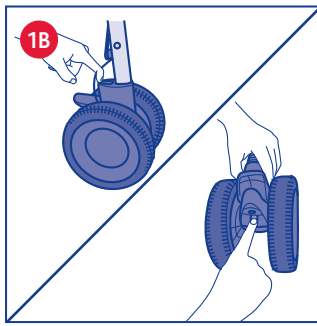
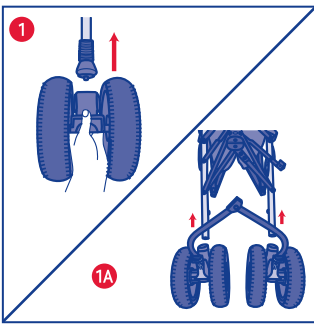


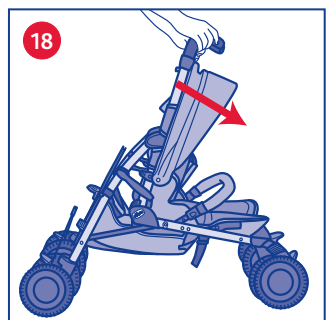
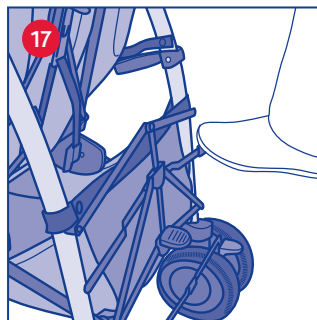
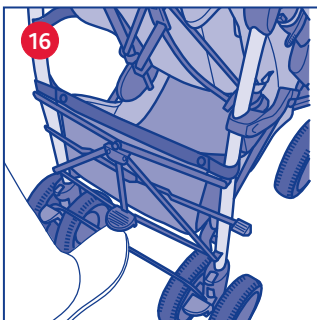
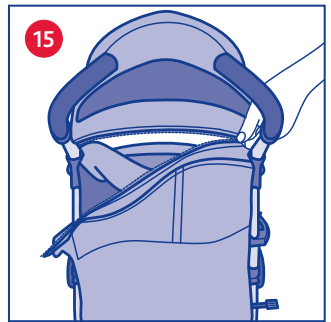
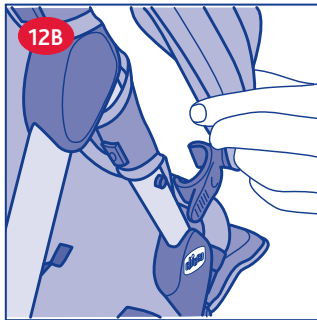
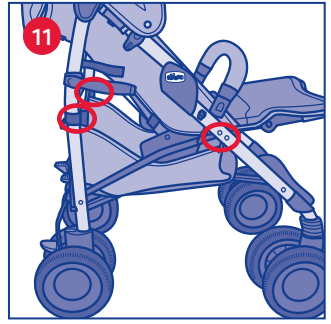
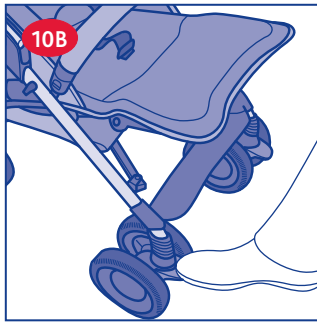
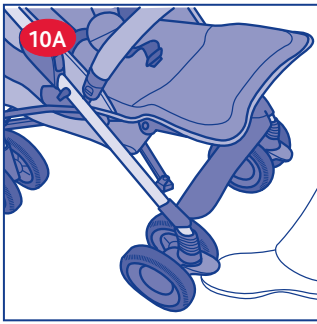
multiway^{evo}

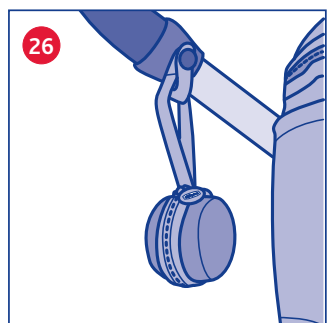
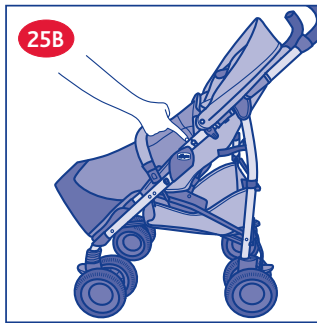
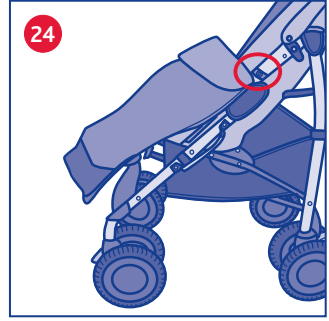
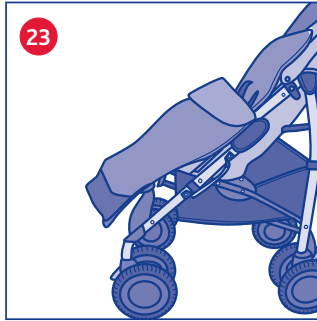
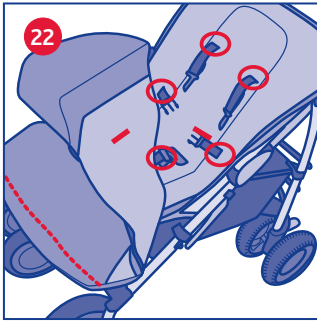
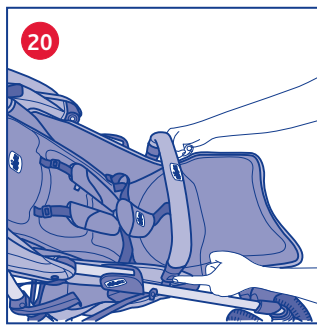
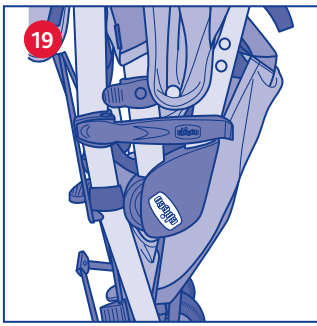


- ISTRUZIONI D'USO
- MODE D'EMPLOI
- GEBRAUCHSANLEITUNG
- INSTRUCTIONS FOR USE
- INSTRUCCIONES DE USO
- INSTRUÇÕES PARA A UTILIZAÇÃO
- GEBRUIKSAANWIJZINGEN
- ANVÄNDNINGSSINSTRUKTIONER
- NÁVOD K POUŽITÍ
- INSTRUKCJE SPOSOBU UŻYCIA
- ΟΔΗΓΙΕΣ ΧΡΗΣΗΣ
- KULLANIM BİLGİLERİ
- ИНСТРУКЦИЯ ПО ЭКСПЛУАТАЦИИ
- РЪКОВОДСТВО ЗА ЕКСПЛОАТАЦИЯ
- ІНСТРУКЦІЯ З ВИКОРИСТАННЯ
- INSTRUÇÕES DE USO
- تعليمات الاستعمال









AVVISO IMPORTANTE

IMPORTANTE: TENERE QUESTE ISTRUZIONI PER RIFERIMENTI FUTURI.

ATTENZIONE: PRIMA DELL'USO RIMUOVERE ED ELIMINARE EVENTUALI SACCHETTI DI PLASTICA E TUTTI GLI ELEMENTI FACENTI PARTE DELLA CONFEZIONE DEL PRODOTTO O COMUNQUE TENERLI LONTANI DALLA PORTATA DEI BAMBINI.

AVVERTENZE

- **ATTENZIONE:** Non lasciare mai il tuo bambino incustodito.
- **ATTENZIONE:** Prima dell'uso assicurarsi che tutti i meccanismi di bloccaggio siano correttamente innestati. In particolare assicurarsi che il passeggino sia bloccato in posizione aperta, verificando che la crociera posteriore sia effettivamente vincolata.
- **ATTENZIONE:** Per evitare lesioni durante le operazioni di apertura e chiusura del prodotto, assicurarsi che il bambino sia a debita distanza.
- **ATTENZIONE:** Non lasciate giocare il vostro bambino con questo prodotto.
- **ATTENZIONE:** Utilizzare sempre i sistemi di ritenuta. L'uso di spartigambe e cinture di sicurezza è indispensabile per garantire la sicurezza del bambino. Utilizzare sempre le cinture di sicurezza contemporaneamente allo spartigambe.
- **ATTENZIONE:** Questo prodotto non è adatto per correre o pattinare.
- L'uso del passeggino è consentito a bambini di età compresa tra 0 e 36 mesi, sino ad un massimo di 15 kg di peso.
- Per bambini dalla nascita fino a circa 6 mesi d'età, lo schienale deve essere utilizzato in posizione completamente reclinato.
- Il dispositivo di frenatura deve essere sempre inserito quando si posiziona e rimuove il bambino.
- Non sovraccaricare il cestello. Peso massimo consentito 3 kg.
- Ogni peso attaccato ai manici e/o sullo schienale e/o sui lati del passeggino po-

trebbe compromettere la stabilità del passeggino.

- Non trasportare più di un bambino alla volta.
- Non applicare al passeggino accessori, parti di ricambio o componenti non fornite o approvate dal costruttore.
- Verificare prima dell'assemblaggio che il prodotto e tutti i suoi componenti non presentino eventuali danneggiamenti dovuti al trasporto, in tal caso il prodotto non deve essere utilizzato e dovrà essere tenuto lontano dalla portata dei bambini.
- Non usare il prodotto se alcune parti sono rotte, strappate o mancanti.
- Il prodotto deve essere assemblato esclusivamente da un adulto.
- Questo prodotto deve essere utilizzato esclusivamente da un adulto.
- Assicurarsi che gli utilizzatori del passeggino siano a conoscenza dell'esatto funzionamento dello stesso.
- Non effettuare le operazioni di chiusura e apertura del passeggino con il bambino a bordo.
- Nelle operazioni di regolazione assicurarsi che le parti mobili del passeggino non vengano a contatto con il corpo del bambino.
- Non lasciare mai il passeggino su un piano inclinato, con dentro il bambino, anche se con i freni azionati.
- Non usare il passeggino sulle scale o sulle scale mobili: si potrebbe perdere improvvisamente il controllo.
- Prestare attenzione quando si sale e scende un gradino o il marciapiede.
- Utilizzare il dispositivo frenante ogni qualvolta si sostì.
- Per evitare rischi di strangolamento, non dare al bambino e non riporre vicino al bambino oggetti muniti di corde.
- Se lasciate il passeggino esposto al sole per molto tempo, aspettate che si raffreddi prima di mettervi il bambino. L'esposizione prolungata al sole può causare cambiamenti di colore nei materiali e tessuti.
- Non lasciate che altri bambini giochino incustoditi nelle vicinanze del passeggino o si arrampichino su di esso.

- La mantellina parapioggia non può essere utilizzata sul passeggino sprovvisto di capotta o di parasole, ciò può provocare il soffocamento del bambino.
- Evitare il contatto del passeggino con acqua salina per prevenire la formazione di ruggine.
- Non utilizzare il passeggino in spiaggia.
- Quando non in uso, il passeggino va tenuto lontano dalla portata dei bambini

CONSIGLI PER LA PULIZIA E LA MANUTENZIONE

Questo prodotto necessita di manutenzione periodica. Le operazioni di pulizia e manutenzione devono essere effettuate solo da un adulto.

Pulizia

Il passeggino non è sfoderabile. Pulire le parti in tessuto mediante una spugna umida e del sapone neutro facendo riferimento all'etichetta di composizione del prodotto. Pulire le parti in plastica periodicamente con un panno umido. Asciugare le parti in metallo, dopo un eventuale contatto con acqua, al fine di evitare il formarsi di ruggine.



Lavare a mano in acqua fredda



Non candeggiare



Non asciugare meccanicamente



Non stirare



Non lavare a secco

Manutenzione

Lubrificare le parti mobili, in caso di necessità, con olio secco al silicone. Controllare periodicamente lo stato di usura delle ruote e tenerle pulite da polvere e sabbia. Assicurarsi che tutte le parti in plastica che scorrono sui tubi in metallo siano pulite da polvere, sporco e sabbia, al fine di evitare attriti che possono compromettere il corretto funzionamento del passeggino. Tenere il passeggino in un posto asciutto.

LISTA DEI COMPONENTI

Verificare di avere tutti i componenti per questo modello prima di assemblare il prodotto. Se qualche parte è mancante, si prega di rivolgersi al Customer Service Chicco. Per il montaggio del prodotto non è necessario usare alcun attrezzo. Per assemblare il prodotto è necessario disporre dei seguenti pezzi:

- 1 passeggino
- 2 ruote anteriori
- 1 blocco ruote posteriori
- 1 cappotta
- 1 mantellina parapioggia
- 1 cestello portaoggetti
- 1 manicotto paracolpi
- 1 sacco caldo (79316)
- 1 coprigambe (79315)

ISTRUZIONI GENERALI

MONTAGGIO RUOTE

1. Inserire il blocco ruote anteriori sul passeggino, fino ad avvenuto bloccaggio (fig.1). Ripetere questa operazione per l'altro blocco ruote. Inserire successivamente i blocchi ruote posteriori come indicato in figura 1A, fino ad avvenuto bloccaggio.

ATTENZIONE: prima dell'uso accertarsi che i blocchi ruote siano fissati correttamente.

E' possibile rimuovere le ruote anteriori e posteriori agendo sugli appositi pulsanti (fig. 1B)

APERTURA

ATTENZIONE: Per evitare lesioni durante le operazioni di apertura e chiusura del prodotto, assicurarsi che il bambino sia a debita distanza. Nelle operazioni di regolazione assicurarsi che le parti mobili del passeggino non vengano a contatto con il corpo del bambino.

2. Tenere il passeggino per i manici in posizione verticale con le ruote rivolte in avanti (fig. 2).
 3. Aprire il gancio di chiusura (fig. 3 a) e spingere la parte anteriore del passeggino in avanti (fig. 3 b).
 4. Spingere con il piede la crociera posteriore verso il basso (fig. 4).
- ATTENZIONE: prima dell'uso assicurarsi che il passeggino sia bloccato in posizione aperta, verificando che la crociera posteriore sia effettivamente bloccata.

UTILIZZO DELLE CINTURE DI SICUREZZA

Il passeggino è dotato di sistema di ritenuta a cinque punti di ancoraggio costituito da due spallacci, due asole di regolazione, una cintura girovita ed uno spartigambe con fibbia.

ATTENZIONE: per l'utilizzo con bambini dalla nascita fino a circa 6 mesi è necessario utilizzare gli spallacci facendoli prima passare attraverso le due asole di regolazione.

5. Dopo aver adagiato il bambino nel passeggino, allacciare le cinture (fig. 5) facendo passare prima le due forchettoni (A) nell'asola degli spallacci (B) e poi inserendole nella fibbia (C); regolare l'altezza degli spallacci così da farli aderire alle spalle del bambino. Assicurarsi che le cinture siano sempre allacciate correttamente. Per sganciare la cintura girovita, premere e tirare le forchettoni laterali. ATTENZIONE: per garantire la sicurezza del vostro bambino è indispensabile utilizzare sempre le cinture di sicurezza.

Per una maggiore sicurezza, il passeggino è dotato di anelli a "D" per consentire di agganciare una cintura di sicurezza aggiuntiva, conforme alla norma BS 6684.

REGOLAZIONE SCHIENALE

Lo schienale è regolabile in 5 posizioni.

6. Premendo il tasto posto sullo schienale del passeggino, è possibile regolarne l'inclinazione; rilasciando il tasto lo schienale si blocca nella posizione più vicina. Per sollevare lo schienale è sufficiente spingerlo verso l'alto. (Fig. 6a, 6b)

ATTENZIONE: con il peso del bambino le operazioni possono risultare più difficoltose.

REGOLAZIONE APPOGGIAGAMBE

L'appoggiagambe del passeggino può essere regolato, per un maggiore comfort del bambino.

7. Premere contemporaneamente le due levettoni sottostanti la seduta, come mostrato in figura 7, per sistemare l'appoggiagambe nella posizione desiderata.

FRENI POSTERIORI

Le ruote posteriori sono dotate di freni gemellati che permettono di operare contemporaneamente su entrambe le ruote posteriori agendo su un solo pedale.

8. Per frenare il passeggino, premere verso il basso una delle due leve poste al centro dei gruppi ruote posteriori, come mostrato in figura 8.

9. Per sbloccare il sistema frenante, spingere verso l'alto una delle due leve poste al centro dei gruppi ruote posteriori, come mostrato in figura 9.

ATTENZIONE: Utilizzare sempre il freno quando si sosta. Non lasciare mai il passeggino su un piano inclinato con dentro il bambino, anche se il freno di stazionamento è inserito.

ATTENZIONE: dopo aver azionato la leva del freno assicurarsi che i freni siano correttamente innestati su entrambi i gruppi ruote posteriori.

ATTENZIONE: Il dispositivo di frenatura deve essere sempre inserito quando si posiziona e rimuove il bambino.

RUOTE PIROETTANTI

Le ruote anteriori del passeggino sono piroettanti.

10. Per rendere le ruote libere di girare alzare la leva posta tra le due ruote (fig. 10a). Usare le ruote libere su superfici lisce. Per bloccare le ruote riportare la leva in posizione bassa (fig. 10b).

ATTENZIONE: le ruote piroettanti garantiscono una migliore manovrabilità del passeggino; su terreni sconnessi è consigliabile utilizzare le ruote bloccate per garantire una scorrevolezza adeguata (ghiaia, strada in terra battuta, ecc.).

ATTENZIONE: entrambe le ruote devono essere sempre contemporaneamente bloccate o sbloccate.

CESTELLO PORTAOGGETTI

Il passeggino è dotato di cestello portaoggetti.

11. Fissare il cestello facendo passare i lacci intorno ai tubi del passeggino in corrispondenza delle posizioni indicate in figura 11.

ATTENZIONE: non caricare il cestello con pesi superiori ai 3 Kg.

CAPOTTA PARASOLE

Il passeggino è dotato di capotta estate/inverno che assicura la massima protezione dai raggi ultravioletti (UV50+).

12. Nella configurazione invernale sono previste 2 comode tasche portaoggetti (fig. 12a). Portata massima: 1 kg.

Per fissare la capotta agganciare le clip di plastica in corrispondenza dei perni di blocco (fig. 12b) e fissare gli attacchi di velcro posteriori come mostrato in figura 12c.

ATTENZIONE: L'operazione di fissaggio della capotta deve avvenire su entrambi i lati del passeggino. Verificare il corretto bloccaggio della stessa.

13. Aprire la capotta come mostrato in figura 13.

14. Per chiudere la capotta, tirare verso di sé la parte anteriore della stessa, come indicato in figura 14.

15. La capotta può essere trasformata in capotta parasole estivo. La patella posteriore è rimovibile agendo sulla cerniera e sugli attacchi in velcro come mostrato in figura 15.

CHIUSURA

Prima della chiusura verificare che il cestello portaoggetti sia vuoto, che la capotta sia chiusa e che le tasche presenti in essa siano vuote.

16. Per chiudere il passeggino, tirare verso l'alto la crociera posteriore (fig. 16).

17. Sbloccare la sicurezza aggiuntiva premendo con il piede sul pedale posto sul lato destro del telaio (fig. 17).

18. Per completare la chiusura spingere i manici in avanti (fig. 18).

19. Il passeggino è dotato di meccanismo di bloccaggio automatico. Chiudere il passeggino fino al bloccaggio del gancio posto sulla fiancata. Tale operazione evita che il passeggino si riapra involontariamente (fig. 19).

Per ridurre ulteriormente l'ingombro del passeggino chiuso è possibile rimuovere le ruote anteriori e posteriori come da paragrafo 1.

ACCESSORI

ATTENZIONE: Gli accessori descritti qui nel seguito possono non essere presenti su alcune versioni del prodotto. Leggere attentamente le istruzioni relative agli accessori presenti nella configurazione da Voi acquistata.

Manicotto paracolpi

Per estrarre il manicotto paracolpi, premere i due tasti posti sul lato del manicotto stesso (fig. 20) e tirare verso di sé il manicotto. Aprire un solo lato del manicotto per facilitare l'inserimento del bambino sul passeggino.

ATTENZIONE: Allacciare sempre il bambino con le cinture di sicurezza. Il manicotto NON è un dispositivo di ritenuta del bambino. ATTENZIONE: il manicotto non deve essere utilizzato per sollevare il prodotto.

Mantellina parapigioggia

ATTENZIONE: prestare particolare attenzione nell'utilizzo della mantellina parapigioggia.

21. Per fissare la mantellina parapigioggia fate passare i lacci intorno ai tubi del passeggino in corrispondenza delle posizioni indicate in figura 21. A fine utilizzo lasciare asciugare all'aria la mantellina qualora si bagnasse.

ATTENZIONE: la mantellina parapigioggia non può essere utilizzata sul passeggino sprovvisto di capotta o di parasole, poiché può provocare il soffocamento del bambino.

ATTENZIONE: quando la mantellina parapigioggia è montata sul passeggino non lasciare mai lo stesso esposto al sole con dentro il bambino per il rischio di surriscaldamento.

Sacco caldo

Alcune versioni possono essere dotate di sacco caldo.

22. Posizionare il sacco caldo sulla seduta del passeggino, inserendo le cinture di sicurezza nelle asole, come mostrato in figura 22.

23. Agganciare la parte superiore del sacco caldo tramite l'apposito dispositivo, come indicato in figura 23.

ATTENZIONE: utilizzare sempre il sacco caldo facendo passare le cinture di sicurezza nelle apposite asole.

24. Il sacco caldo è trasformabile in coprigambe, togliendo il retro grazie alla comoda cerniera, e fissandolo alla struttura agendo sui bottoni automatici (fig. 24).

Coprigambe

Alcune versioni possono essere dotate di coprigambe.

25. Per agganciare il coprigambe, dopo averlo fatto passare sotto il manicotto paracolpi ed avere fissato la parte inferiore al poggiatesta (fig. 25A), fissare le fascette ai tubi della struttura come indicato in figura 25B.

Laccetto portaoggetti

Il passeggino è dotato di un comodo laccetto posto vicino all'impugnatura sinistra del passeggino (fig. 26). Il laccetto è pensato per facilitare il trasporto di piccoli oggetti personali. Portata massima: 500g.

ATTENZIONE: le immagini e le istruzioni contenute in questo libretto si riferiscono ad una versione completa del passeggino. Alcune componenti e funzionalità a queste collegate, e qui descritte, potrebbero non essere presenti e disponibili nella versione da Voi acquistata.

AVERTISSEMENT IMPORTANT

IMPORTANT: CONSERVER CES INSTRUCTIONS POUR CONSULTATION ULTERIEURE.

AVERTISSEMENT : AVANT D'UTILISER LE PRODUIT, ÔTER ET ÉLIMINER TOUS LES SACHETS EN PLASTIQUE EVENTUELS ET TOUS LES ELEMENTS COMPOSANT L'EMBALLAGE DU PRODUIT ET LES TENIR HORS DE LA PORTEE DES ENFANTS.

AVERTISSEMENTS

- **AVERTISSEMENT :** Ne jamais laisser votre enfant sans surveillance.
- **AVERTISSEMENT:** S'assurer que tous les dispositifs de verrouillage sont enclenchés avant utilisation. S'assurer en particulier que la poussette est bloquée en position ouverte, en vérifiant que le croisillon arrière est effectivement bloqué.
- **AVERTISSEMENT:** Pour éviter toute blessure, maintenir votre enfant à l'écart lors du dépliage et du pliage du produit.
- **AVERTISSEMENT:** Ne pas laisser votre enfant jouer avec ce produit.
- **AVERTISSEMENT:** Toujours utiliser le système de retenue. L'utilisation d'une sangle d'entrejambe et d'un harnais de sécurité est indispensable pour garantir la sécurité de l'enfant. Toujours utiliser le harnais de sécurité en même temps que la sangle d'entrejambe.
- **AVERTISSEMENT:** Ce produit ne convient pas pour faire du jogging ou des promenades en rollers.
- La poussette est conçue pour des enfants de 0 à 36 mois, jusqu'à un poids maximum de 15 kg.
- Pour des enfants de 0 à environ 6 mois, le dossier doit être complètement rabaissé.
- Le dispositif de freinage doit toujours être enclenché lorsque l'enfant est installé dans la poussette ou bien sorti de celle-ci.
- Ne pas surcharger le panier. Poids maximum autorisé 3 kg.
- Tout poids accroché aux poignées et/ou au dossier et/ou aux côtés de la poussette pourrait compromettre sa stabilité.
- Ne pas transporter plus d'un enfant à la fois.

- Ne pas appliquer d'accessoires, de pièces de rechange ou de composants non fournis ou approuvés par le fabricant à la poussette.
- Avant l'assemblage, vérifier que le produit et tous ses composants n'ont pas été endommagés lors du transport ; si c'est le cas, le produit ne doit pas être utilisé et il devra être tenu hors de la portée des enfants.
- Ne pas utiliser le produit si certaines parties sont abîmées, arrachées ou absentes.
- Le produit doit être assemblé exclusivement par un adulte.
- Ce produit doit être utilisé exclusivement par un adulte.
- Vérifier que les utilisateurs de la poussette connaissent son fonctionnement exact.
- Ne pas fermer ni ouvrir la poussette lorsque l'enfant est dedans.
- Durant les opérations de réglage, s'assurer que les parties mobiles de la poussette n'entrent pas en contact avec le corps de l'enfant.
- Ne jamais laisser la poussette sur un plan incliné, avec l'enfant dedans, même si les freins sont enclenchés.
- Ne pas utiliser la poussette dans les escaliers ou un escalator : il pourrait être impossible de la contrôler.
- Faire attention lors de la montée et de la descente d'une marche ou d'un trottoir.
- Utiliser le dispositif de freinage à chaque arrêt.
- Pour éviter tout risque d'étranglement, ne pas donner à l'enfant et ne pas placer près de lui des objets munis de cordes.
- Si vous laissez la poussette trop longtemps exposée au soleil, attendez qu'elle refroidisse avant d'y installer l'enfant. L'exposition prolongée au soleil peut décolorer les matériaux et les tissus.
- Ne pas laisser d'autres enfants jouer sans surveillance à proximité de la poussette ou monter dedans.
- L'habillement-pluie ne peut être utilisé sur la poussette sans capote ni pare-soleil, car il pourrait étouffer l'enfant.
- Éviter le contact de la poussette avec de l'eau salée pour prévenir la formation de rouille.
- Ne pas utiliser la poussette à la plage.
- Quand elle n'est pas utilisée, la poussette doit être tenue hors de la portée des enfants.

CONSEILS POUR LE NETTOYAGE ET L'ENTRETIEN

Ce produit a besoin d'un entretien régulier.

Les opérations de nettoyage et d'entretien doivent être réalisées uniquement par un adulte.

Nettoyage

La poussette n'est pas déhoussable. Nettoyer les parties en tissu à l'aide d'une éponge humide et de savon neutre en suivant les indications de l'étiquette de composition du produit. Nettoyer régulièrement les parties en plastique avec un chiffon humide. Sécher les parties métalliques, après tout contact éventuel avec l'eau, pour éviter la formation de rouille.



Laver à la main et à l'eau froide



Ne pas utiliser d'eau de javel ou autres produits contenant un agent de blanchiments



Ne pas utiliser de sèche-linge



Ne pas repasser



Ne pas laver à sec

Entretien

En cas de besoin, lubrifier les parties mobiles à l'huile sèche de silicone. Contrôler régulièrement l'état d'usure des roues et en nettoyer poussière et sable. S'assurer que toutes les parties en plastique (qui coulisent le long des tubes métalliques) ne soient pas couvertes de poussière ou de sable. Le bon fonctionnement de la poussette n'est ainsi pas compromis par d'éventuels frottements. Ranger la poussette dans un endroit sec.

LISTE DES ELEMENTS

Vérifier que tous les éléments de ce modèle sont présents avant d'assembler le produit. En cas de partie manquante, veuillez vous adresser au Service Clients Chicco. Aucun outil n'est nécessaire pour assembler le produit. Pour assembler le produit, il faut disposer des pièces suivantes :

- 1 poussette
- 2 roues avant
- 2 roues arrières
- 1 capote
- 1 habillage-pluie
- 1 panier porte-objets
- 1 arceau de sécurité
- 1 chancelière (79316)
- 1 couvre-jambes (79315)

INSTRUCTIONS GENERALES

MONTAGE DES ROUES

1. Enfiler le bloc avant des roues sur la poussette jusqu'à ce qu'il se bloque (fig.1). Recommencer avec l'autre bloc de roues. Monter ensuite les blocs roues arrière comme indiqué dans la figure 1A jusqu'à ce qu'ils soient bloqués.

AVERTISSEMENT : avant l'utilisation, s'assurer que les blocs de roues sont correctement fixés.

Il est possible d'ôter les roues avant et arrière à l'aide des boutons prévus à cet effet (fig. 1B)

OUVERTURE

AVERTISSEMENT: Pour éviter toute blessure, maintenir votre enfant à l'écart lors du dépliage et du pliage du produit. Durant les opérations de réglage, s'assurer que les parties mobiles de la poussette n'entrent pas en contact avec le corps de l'enfant.

2.Tenir la poussette par les poignées en position verticale avec les roues tournées vers l'avant (fig. 2).

3.Ouvrir le crochet de fermeture (fig. 3a) et pousser la partie avant de la poussette vers le bas (fig. 3b).

4.Pousser avec le pied sur le croisillon arrière vers le bas (fig. 4).

AVERTISSEMENT : avant utilisation, s'assurer que la poussette est bloquée en position ouverte, en vérifiant que le croisillon arrière est effectivement bloqué.

UTILISATION DU HARNAIS DE SECURITE

La poussette est munie d'un harnais de sécurité à cinq points d'ancrage constitué de deux couvre-harnais, de deux ceilllets de réglage, d'une ceinture abdominale et d'un entrejambe avec boucle.

AVERTISSEMENT : pour une utilisation avec des enfants de la naissance à 6 mois environ, passer les couvre-harnais à travers les deux ceilllets de réglage.

5. Après avoir mis l'enfant dans la poussette, attacher les ceintures (fig. 5) en passant les deux fourches (A) dans l'œillet des couvre-harnais (B) puis en les enfilant dans la boucle (C) ; régler la hauteur des couvre-harnais pour les faire adhérer aux épaules de l'enfant. S'assurer que les ceintures sont toujours correctement attachées.

Pour décrocher la ceinture abdominale, appuyer et tirer sur les fourches latérales.

Pour plus de sécurité, la poussette est dotée d'anneaux en forme de "D" permettant d'ajouter un harnais, conforme à la norme BS 6684.

AVERTISSEMENT : pour garantir la sécurité de l'enfant, toujours utiliser le harnais de sécurité.

REGLAGE DU DOSSIER

AVERTISSEMENT : Vérifier que le dossier est correctement fixé. Le poids de l'enfant est susceptible de rendre ces opérations un peu plus difficiles.

Pendant les opérations de réglage, s'assurer que les parties mobiles de la poussette n'entrent pas en contact avec le corps de l'enfant.

Le dossier est réglable en 5 positions.

6.Pour incliner le dossier, appuyer sur le bouton qui se trouve sur le dossier de la poussette. Le relâcher pour le bloquer dans la position la plus proche de celle que vous désirez. Pour relever le dossier, le pousser simplement vers le haut. (fig. 6a, 6b).

AVERTISSEMENT : le poids de l'enfant risque de rendre ces opérations plus difficiles.

REGLAGE DU REPOSE-JAMBES

Le repose-jambes de la poussette est réglable pour assurer le plus grand confort à l'enfant.

7. Pousser simultanément sur les deux leviers qui se trouvent sous l'assise (figure 7) pour mettre le repose-jambes dans la position désirée.

FREINS ARRIERE

Les roues arrière sont munies de freins jumelés sur les deux roues arrière, qui s'actionnent simultanément à l'aide d'une seule pédale.

8. Pour freiner la poussette, pousser l'un des deux leviers situés au centre des roues arrière vers le bas (figure 8).

9. Pour débloquer le système de freinage, pousser l'un des deux leviers situés au centre des roues arrière vers le haut (figure 9).

AVERTISSEMENT : toujours utiliser le frein à l'arrêt. Ne jamais laisser la poussette sur un sol incliné avec l'enfant dedans, même si le frein de stationnement est enclenché.

AVERTISSEMENT : après avoir actionné le levier du frein, s'assurer que les freins sont correctement enclenchés sur les deux groupes roues arrière. Le dispositif de freinage doit toujours être enclenché lorsque l'enfant est installé dans la poussette ou bien sorti de celle-ci.

ROUES PIVOTANTES

Les roues avant de la poussette sont pivotantes.

10. Pour rendre les roues pivotantes, lever le levier situé entre les deux roues (fig. 10a). Utiliser les roues pivotantes sur les surfaces lisses. Pour bloquer les roues, pousser le levier vers le bas (fig. 10b).

AVERTISSEMENT : les roues pivotantes garantissent une plus grande maniabilité de la poussette ; sur les terrains accidentés, nous conseillons d'utiliser les roues fixes pour garantir un roulement approprié (gravier, route en terre battue, etc.).

AVERTISSEMENT : toutes les roues doivent être bloquées ou débloquées simultanément.

PANIER PORTE-OBJETS

La poussette est munie d'un panier porte-objets.

11. Fixer le panier en passant les lacets autour des tubes de la poussette au niveau des points indiqués dans la figure 11.

AVERTISSEMENT : ne pas mettre de poids supérieur à 3 kg dans le panier.

CAPOTE PARE-SOLEIL

La poussette est équipée d'une capote été/hiver garantissant une protection maximale contre les UV (UV50+).

12. En configuration hiver, 2 poches pratiques permettent de ranger des objets (fig. 12a). Poids maximum : 1 kg.

Pour fixer la capote, accrocher les clips en plastique aux tubes de blocage (fig. 12b) et attacher le velcro à l'arrière comme sur la figure 12c.

AVERTISSEMENT : L'opération de fixation de la capote doit être effectuée des deux côtés de la poussette. Vérifier que la capote est fixée correctement.

13. Ouvrir la capote comme sur la figure 13.

14. Pour fermer la capote, tirer la partie avant de celle-ci vers soi, comme sur la figure 14.

15. La capote peut être transformée en pare-soleil. Le rabat avant est amovible grâce à la fermeture éclair et aux attaches en velcro comme sur la figure 15.

PLIAGE

Avant de fermer la poussette, vérifier que le panier est vide, que la capote est fermée et que les poches de cette dernière sont vides.

16. Pour fermer la poussette, tirer le croisillon arrière vers le haut (fig. 16).

17. Débloquer la sécurité supplémentaire en appuyant du pied sur la pédale qui se trouve du côté droit du châssis (fig. 17).

18. Pour terminer le pliage, pousser les poignées en avant (fig. 18).

19. La poussette est munie d'un mécanisme de blocage automatique. Replier la poussette jusqu'à ce que le crochet situé sur le côté se bloque.

Cela empêche la poussette de s'ouvrir accidentellement (fig. 19).

Pour réduire davantage les dimensions de la poussette une fois fermée, il est possible d'ôter les roues avant et arrière en suivant les indications du paragraphe 1.

ACCESSOIRES

AVERTISSEMENT : les accessoires ci-dessous pourraient ne pas être présents sur certaines versions du produit. Lire attentivement les instructions des accessoires présents dans la configuration que vous avez achetée.

ARCEAU DE SÉCURITÉ

Pour extraire l'arceau de sécurité appuyer sur les deux boutons situés sur le côté de celui-ci (fig. 20) et tirer l'arceau vers soi. Ouvrir un seul côté de l'arceau pour faciliter l'installation de l'enfant dans la poussette.

AVERTISSEMENT : Toujours attacher l'enfant avec les ceintures de sécurité. L'arceau N'est PAS un dispositif de retenue de l'enfant. AVERTISSEMENT : l'arceau ne doit pas être utilisé pour soulever le produit.

Habillage pluie

AVERTISSEMENT : faire très attention lors de l'utilisation de l'habillage pluie.

21. Pour fixer l'habillage pluie, passer les lacets autour des tubes de la poussette au niveau des points indiqués dans la figure 21. L'utilisation terminée, laisser l'habillage pluie sécher à l'air libre, s'il est mouillé.

AVERTISSEMENT : ne pas utiliser l'habillage pluie sur la poussette sans capote ou pare-soleil car cela pourrait étouffer l'enfant.

AVERTISSEMENT : lors du montage de l'habillage pluie sur la poussette, ne jamais laisser cette dernière exposée au soleil avec l'enfant à l'intérieur pour éviter tout risque de surchauffe.

Chancelière

Certaines versions sont munies d'une chancelière.

22. Poser la chancelière sur l'assise de la poussette en enfilant les ceintures du harnais de sécurité dans les œillets (figure 22).

23. Accrocher la partie supérieure de la chancelière à l'aide du dispositif prévu à cet effet (figure 23).

AVERTISSEMENT : toujours utiliser la chancelière en passant les ceintures du harnais de sécurité dans les œillets prévus à cet effet.

24. Il est possible de transformer la chancelière en couvre-jambes en ôtant l'arrière à l'aide de la fermeture éclair et en le fixant au châssis à l'aide des boutons à pression (fig. 24).

COUVRE-JAMBES

Certaines versions peuvent être équipées d'un couvre-jambes.

25. Pour accrocher le couvre-jambes, après l'avoir fait passer sous l'arceau de sécurité et avoir fixé la partie basse au couvre-jambes (fig. 25A), fixer les bandelettes aux tubes du châssis comme sur la figure 25B.

CORDON PORTE-OBJETS

La poussette est équipée d'une petite boucle pratique située près de la poignée gauche de la poussette (fig. 26). La boucle est conçue pour faciliter le transport de petits objets personnels. Poids maximum : 500 g.

AVERTISSEMENT : les images et les instructions de cette notice d'emploi se réfèrent à une version complète de la poussette. Certains éléments et fonctions qui s'y rattachent et sont décrits ici pourraient ne pas être présents et disponibles dans la version que vous avez achetée.

WICHTIGER HINWEIS

WICHTIG: ANLEITUNG FÜR SPÄTERE RÜCKFRAGEN AUFBEWAHREN.

ACHTUNG: VOR DEM GEBRAUCH, EVENTUELLE PLASTIKBEUTEL UND ALLE VERPACKUNGSTEILE DES PRODUKTS ABNEHMEN UND ENTSORGEN ODER FÜR KINDER UNZUGÄNGLICH AUFBEWAHREN.

HINWEISE

- **WARNUNG:** Lassen Sie Ihr Kind nie unbeaufsichtigt.
- **WARNUNG:** Vergewissern Sie sich vor dem Gebrauch, dass alle Verriegelungen geschlossen sind. Insbesondere vergewissern Sie sich, dass der Sportwagen in der geöffneten Position blockiert ist. Prüfen Sie dazu, ob das hintere Kreuzgestänge korrekt blockiert ist.
- **WARNUNG:** Vergewissern Sie sich, dass Ihr Kind beim Aufklappen und Zusammenklappen des Wagens außer Reichweite ist, um Verletzungen zu vermeiden.
- **WARNUNG:** Lassen Sie Ihr Kind nicht mit dem Wagen spielen.
- **WARNUNG:** Verwenden Sie immer das Rückhaltesystem. Die Verwendung von Schrittgurt und Sicherheitsgurten ist unerlässlich, um die Sicherheit des Kindes zu gewährleisten. Verwenden Sie den Sicherheitsgurt stets in Verbindung mit dem Schrittgurt.
- **WARNUNG:** Dieses Produkt ist nicht zum Joggen oder Skaten geeignet.
- Dieser Sportwagen ist für Kinder im Alter von 0 bis 36 Monaten und mit einem Gewicht bis 15 kg bestimmt.
- Für Kinder ab der Geburt bis ca. dem 6. Lebensmonat muss die Rückenlehne vollständig zurückgeklappt verwendet werden.
- Benutzen Sie stets die Bremsvorrichtung, wenn Sie das Kind hineinsetzen und herausholen.
- Den Einhängkorb nicht überladen. Das zulässige Höchstgewicht liegt bei 3 kg.
- Jedes an den Schiebern und/oder an der Rückenlehne und/oder an den Seiten des Sportwagens angebrachte Gewicht könnte

dessen Stabilität beeinträchtigen.

- Der Sportwagen ist nur für ein Kind ausgelegt. Ein zweites darf nicht gleichzeitig transportiert werden.
- Bringen Sie an dem Sportwagen keine Zubehörteile, Ersatzteile oder Komponenten an, die nicht vom Hersteller geliefert oder genehmigt wurden.
- Vor dem Zusammenbau prüfen, ob das Produkt und seine Komponenten keine Transportschäden aufweisen. In Falle einer Beschädigung darf das Produkt nicht benutzt werden und ist von Kindern fernzuhalten.
- Benutzen Sie das Produkt nicht mehr, wenn Teile davon gebrochen, abgerissen oder verloren gegangen sind.
- Das Produkt darf ausschließlich von einem Erwachsenen montiert werden.
- Dieses Produkt darf ausschließlich von einem Erwachsenen benutzt werden.
- Vergewissern Sie sich, dass auch andere Benutzer des Sportwagens dessen richtige Funktionsweise kennen.
- Schließen und öffnen sie den Sportwagen nicht mit dem Kind darin.
- Vergewissern Sie sich, dass die beweglichen Teile des Sportwagens beim Verstellen nicht mit dem Körper des Kindes in Berührung kommen.
- Lassen Sie den Sportwagen niemals mit dem Kind darin auf einer schrägen Fläche stehen, selbst wenn die Bremsen angezogen sind.
- Den Sportwagen nicht auf Treppen oder Rolltreppen benutzen: Sie könnten die Kontrolle verlieren.
- Beim Hinauf- und Hinuntergehen von Stufen oder Bürgersteigen Acht geben.
- Benutzen Sie stets die Bremsvorrichtung, wenn Sie den Sportwagen abstellen.
- Gestatten Sie dem Kind nicht, auf den Einhängkorb zu steigen, denn dieser könnte kaputt gehen und das Kind verletzen bzw. der Sportwagen kann umkippen.
- Geben Sie dem Kind keine Gegenstände mit Kordeln und legen Sie diese auch nicht in seiner Nähe ab, um eine Erdrosselungsgefahr zu vermeiden.
- Falls der Sportwagen länger in der Sonne stand, warten Sie bitte bis er abgekühlt ist, bevor Sie das Kind hinein setzen. Das lange Aussetzen an der Sonne kann Farbverände-

rungen bei Materialien und Stoffen verursachen.

- Lassen Sie nicht zu, dass Kinder unbeaufsichtigt in der Nähe des Sportwagens spielen oder sich an diesem hochziehen.
- Der Regenschutz darf niemals ohne Verdeck oder Sonnendach am Sportwagen verwendet werden, da das Kind ersticken könnte.
- Vermeiden Sie den Kontakt des Sportwagens mit Salzwasser, damit sich kein Rost bildet.
- Der Sportwagen sollte nicht am Strand verwendet werden.
- Wird der Sportwagen nicht verwendet, muss er von Kindern fern gehalten werden.

TIPPS FÜR DIE PFLEGE

Dieses Produkt benötigt regelmäßige Wartung. Die Reinigungs- und Wartungsarbeiten dürfen nur von einem Erwachsenen durchgeführt werden.

Reinigung

Der Bezug des Sportwagens ist nicht abziehbar. Reinigen Sie die Stoffteile mit einem feuchten Schwamm und milder Seife, wobei Sie die Reinigungsanleitung auf dem Pfl egeetikett beachten sollten. Reinigen Sie die Plastikteile regelmäßig mit einem feuchten Tuch. Trocknen Sie die Metallteile nach eventuellem Kontakt mit Wasser ab, um Rostbildung zu vermeiden.



Handwäsche in kaltem Wasser



Keine Chlorbleiche verwenden



Nicht im Trockner trocknen



Nicht bügeln



Nicht trocken reinigen

Wartung

Die beweglichen Teile sollten, wenn notwendig, mit trockenem Silikonol geschmiert werden. Regelmäßig den Verschleisszustand der Räder prüfen und säubern Sie diese, wenn sie schmutzig oder sandig geworden sind. Vergewissern Sie sich, dass alle Plastikteile, die auf den Metallrohren gleiten, frei von Staub, Schmutz und Sand sind, um eine Reibung zu vermeiden, die das korrekte Funktionieren des Sportwagens beeinträchtigen könnten.

Den Sportwagen an einem trockenen Ort aufbewahren.

VERZEICHNIS DER BESTANDTEILE

Vergewissern Sie sich, dass alle Teile vorhanden sind, bevor Sie das Produkt zusammenbauen. Falls ein Bestandteil fehlen sollte, wenden Sie sich bitte an den Chicco Kundenservice unter + 49 1805 780006 oder chicco@consumercenter.de

Zur Montage des Produkts ist keinerlei Werkzeug notwendig. Um das Produkt zusammenzusetzen, müssen folgende Teile vorhanden sein:

- 1 Kindersportwagen
- 2 Vorderräder
- 2 Hinterräder
- 1 Verdeck
- 1 Regenschutz
- 1 Einhängekorbb
- 1 Frontbügel
- 1 Fußsack (79316)
- 1 Fussdecke (79315)

ALLGEMEINE GEBRAUCHSANLEITUNG

MONTAGE DER RÄDER

1. Führen Sie den Vorderradblock in den Sportwagen ein, bis dieser einrastet (Abb. 1). Wiederholen Sie diesen Arbeitsvorgang bei dem anderen

Radblock. Führen Sie anschließend die Hinterradblöcke ein, wie in Abbildung 1A gezeigt, bis diese einrasten.

WARNUNG: Vergewissern Sie sich vor dem Gebrauch, dass die Radblöcke korrekt fixiert sind.

Die Vorder- und Hinterräder können durch Betätigung der entsprechenden Tasten (Abb. 1B) abgenommen werden

ÖFFNEN

WARNUNG: Vergewissern Sie sich, dass Ihr Kind beim Aufklappen und Zusammenklappen des Wagens außer Reichweite ist, um Verletzungen zu vermeiden. Vergewissern Sie sich, dass die beweglichen Teile des Sportwagens beim Verstellen nicht mit dem Körper des Kindes in Berührung kommen.

2. Halten Sie den Sportwagen an den Schiebegriffen in senkrechter Position mit nach vorn gerichteten Rädern (Abb. 2).

3. Öffnen Sie den Verschlussshaken (Abb. 3 a) und drücken Sie den vorderen Teil des Sportwagens nach vorn (Abb. 3 b).

4. Drücken Sie das Kreuzgestänge mit der Fußspitze nach unten (Abb. 4).

WARNUNG: Vergewissern Sie sich, dass der Sportwagen in geöffneter Position blockiert ist, und prüfen Sie, ob das hintere Kreuzgestänge korrekt blockiert ist.

VERWENDUNG DER SICHERHEITSGURTE

Der Sportwagen ist mit einem 5-Punkt-Rückhaltesystem versehen, das aus zwei Schultergurten, zwei Verstellerschlitzen, einem Beckengurt und einem Mittelsteg mit Gurtschloss besteht.

WARNUNG: Für die Verwendung bei Kindern ab der Geburt bis zu ca. 6 Monaten müssen die Schultergurte benutzt werden, wobei diese zuerst durch die beiden Verstellerschlitze gezogen werden.

5. Nachdem Sie das Kind in den Sportwagen gesetzt haben, schließen Sie die Gurte (Abb. 5), indem Sie zuerst die beiden Gabeln (A) durch den Schlitz der Schultergurte (B) führen und sie dann in das Gurtschloss (C) einsetzen; stellen Sie die Höhe der Schultergurte so ein, dass sie an den Schultern des Kindes anliegen. Vergewissern Sie sich, dass die Gurte stets korrekt angeschnallt sind.

Zum Öffnen des Beckengurtes die seitlichen Gabeln drücken und herausziehen.

Zur größeren Sicherheit ist der Sportwagen mit "D"-Ringern ausgerüstet, an denen man gemäß Norm BS 6684 einen zusätzlichen Sicherheitsgurt befestigen kann.

WARNUNG: Damit die Sicherheit Ihres Kindes nicht beeinträchtigt wird, müssen stets die Sicherheitsgurte angelegt werden.

EINSTELLUNG DER RÜCKENLEHNE

Die Rückenlehne kann in 5 Positionen verstellt werden.

6. Wird die Taste an der Rückenlehne des Sportwagens gedrückt, kann deren Neigung verstellt werden; wird die Taste losgelassen, stellt sich die Rückenlehne in der nächstliegenden Position ein. Um die Rückenlehne anzubehalten, genügt es, sie nach oben zu stellen (Abbildung 6a, 6b).

WARNUNG: Durch das Gewicht des Kindes können diese Arbeitsvorgänge erschwert werden.

EINSTELLEN DER FUSSTÜTZE

Die Fußstütze des Sportwagens kann für einen größeren Komfort des Kindes eingestellt werden.

7. Drücken Sie gleichzeitig die beiden Hebel unter der Sitzfläche, wie in Abbildung 7 gezeigt, um die Fußstütze in der gewünschten Position einzustellen.

HINTERRADBREMSEN

Die Hinterräder sind mit Zwillingsbremsen versehen, durch die gleichzeitig auf beide Hinterräder durch nur ein Pedal eingewirkt werden kann.

8. Zum Bremsen des Sportwagens drücken Sie einen der beiden Hebel in der Mitte der hinteren Doppelraderblöcke nach unten, wie in Abbildung 8 gezeigt.

9. Zum Entsperren des Bremssystems drücken Sie einen der beiden Hebel in der Mitte der hinteren Doppelraderblöcke nach oben, wie in Abbildung 9 gezeigt.

WARNUNG: Verwenden Sie stets die Bremse, wenn Sie anhalten. Lassen Sie den Sportwagen niemals mit dem Kind darin auf einer schrägen Fläche stehen, selbst wenn die Feststellbremse angezogen ist.

WARNUNG: Nachdem der Bremshebel betätigt wurde, vergewissern Sie sich stets, dass die Bremsen bei beiden hinteren Doppelraderblöcken korrekt festgestellt sind.

Benutzen Sie stets die Bremsvorrichtung, wenn Sie das Kind hineinsetzen und herausholen.

SCHWENKBARE RÄDER

Der Sportwagen hat schwenkbare Vorderräder.

10. Damit sich die Räder frei drehen können, den Hebel zwischen den beiden Rädern anheben (Abb. 10a). Die frei drehenden Räder auf glattem Boden benutzen. Zum Fixieren der Räder den Hebel in die untere Stellung zurückstellen (Abb. 10b).

WARNUNG: Die schwenkbaren Räder garantieren eine bessere Beweglichkeit des Sportwagens; auf unebenem Gelände wird empfohlen, die fixierten Räder zu verwenden, um ein entsprechendes Gleiten zu gewährleisten (z.B.: Kies, Pflastersteine, festgestampfter Boden, usw.).

WARNUNG: Beide Räder müssen stets gleichzeitig in Schwenk- oder Fixposition sein.

EINHÄNGEKORB

Der Sportwagen ist mit einem Einhängkorb versehen.

11. Befestigen Sie den Korb, indem Sie die Riemen in Höhe der in Abbildung 11 gezeigten Positionen um die Rohre des Sportwagens legen.

WARNUNG: Der Einhängkorb darf nicht mit Lasten über 3 kg beladen werden.

VERDECK SONNENSCHUTZ

Der Sportwagen ist mit einem Verdeck mit Reißverschluss ausgestattet, das Schutz vor den UV-Strahlen gewährleistet (UV50+).

12. Auf der abnehmbaren Rückseite sind 2 bequeme Ablagetaschen vorgesehen (Abb. 12a). Maximale Belastbarkeit: 1 kg

Um das Verdeck zu befestigen, die Kunststoffclips an den Befestigungsstiften einhaken (Abb. 12b) und die hinteren Klettverschlüsse wie in Abbildung 12c gezeigt befestigen.

ACHTUNG: Die Befestigung des Verdecks muss auf beiden Seiten des Sportwagens erfolgen. Vergewissern Sie sich, dass es korrekt eingearbeitet ist.

13. Das Verdeck wie in Abbildung 13 gezeigt öffnen.

14. Um das Verdeck zu schließen, seinen Vorderteil zu sich heranziehen, wie in Abbildung 14 dargestellt.

15. Das Verdeck kann in ein Sonnendach für den Sommer verwandelt werden. Das hintere Stoffteil ist durch den Reißverschluss und die Klettverschlüsse abnehmbar, wie in Abbildung 15 gezeigt.

SCHLIESSEN

Um den Platzbedarf des Sportwagens noch weiter zu verringern, können die Vorder- und Hinterräder abgenommen werden, wie im Abschnitt 1 beschrieben.

17. Entsperren Sie die Zusatzsicherung, indem Sie mit dem Fuß auf das Pedal an der rechten Seite des Gestells drücken (Abb. 17).

18. Zum kompletten Schließen drücken Sie die Schiebegriffe nach vor (Abb. 18).

19. Der Sportwagen hat einen automatischen Blockiermechanismus. Schließen Sie den Sportwagen bis zur Blockierung des Hakens an der Seite. Dieser Arbeitsvorgang verhindert, dass sich der Sportwagen ungewollt wieder öffnet (Abb. 19).

ZUBEHÖRTEILE

WARNUNG: Da es verschiedene Ausführungen des Sportwagens gibt, können die nachstehend beschriebenen Zubehörteile nicht im Lieferumfang sein. Lesen Sie bitte sorgfältig die Anleitung für die Zubehörteile, die sich bei der von Ihnen gekauften Ausführung befinden.

FRONTBÜGEL

Um den Frontbügel herauszuziehen, drücken Sie die zwei Tasten auf der Seite des Bügels (Abb. 20) und ziehen Sie den Frontbügel zu sich heran. Öffnen Sie nur eine Seite des Bügels, damit Sie das Kind in den Sportwagen hineinsetzen können.

ACHTUNG: Stets dem Kind mit den Sicherheitsgurten anschnallen. Der Frontbügel ist KEINE Kinderrückhaltevorrichtung.

ACHTUNG: Der Frontbügel darf nicht verwendet werden, um das Produkt anzuheben.

Regenschutz

WARNUNG: Besondere Aufmerksamkeit bei Verwendung des Regenschutzes walten lassen.

21. Zum Befestigen des Regenschutzes legen Sie die Riemen in Höhe der in Abbildung 21 angegebenen Positionen um die Rohre des Sportwagens. Lassen Sie den Regenschutz nach Gebrauch an der Luft trocknen, wenn er nass geworden sein sollte.

WARNUNG: Der Regenschutz darf niemals ohne Verdeck oder Sonnen-

dach am Sportwagen verwendet werden, da das Kind ersticken könnte. WARNUNG: Wenn der Regenschutz an dem Sportwagen befestigt ist, niemals den Sportwagen mit dem Kind darin in der Sonne stehen lassen, um das Risiko einer Überhitzung zu vermeiden.

FUSSSACK

Einige Modellausführungen könnten mit einem Fußsack ausgestattet sein.

22. Legen Sie den Fußsack auf die Sitzfläche des Sportwagens und ziehen Sie die Sicherheitsgurte durch die Schlitzlöcher, wie in Abbildung 22 gezeigt.

23. Befestigen Sie den oberen Teil des Fußsacks mit der entsprechenden Vorrichtung, wie in Abbildung 23 gezeigt.

WARNUNG: Verwenden Sie stets den Fußsack, indem Sie die Sicherheitsgurte durch die entsprechenden Schlitzlöcher geführt haben.

24. Der Fußsack kann in eine Fußdecke verwandelt werden, indem die Rückseite durch den Reißverschluss abgenommen und mit den Druckknöpfen am Gestell befestigt wird (Abb. 24).

FUSSDECKE

Einige Modellausführungen können mit einer Fußdecke ausgestattet sein.

25. Zum Anbringen der Fußdecke, diese zunächst unter dem Frontbügel durchführen und den unteren Teil an der Fußstütze festmachen (Abb. 25A), dann die Schellen an den Rohren der Struktur befestigen, wie in Abbildung 25B dargestellt.

AUFHÄNGER

Der Sportwagen ist mit einer Hängevorrichtung neben dem linken Griff ausgestattet (Abb. 26). Hier können kleine persönliche Gegenstände befestigt werden. Maximale Belastbarkeit: 500 g.

WICHTIGER HINWEIS: Die in dieser Gebrauchsanleitung enthaltenen Bilder und Anweisungen beziehen sich auf eine komplett ausgestattete Produktversion des Sportwagens. Einige hier beschriebene Komponenten und Zubehörteile könnten in der von Ihnen gekauften Version nicht vorhanden und erhältlich sein.

IMPORTANT WARNING

IMPORTANT: KEEP THESE INSTRUCTIONS FOR FUTURE REFERENCE.

WARNING: BEFORE USE, REMOVE AND DISPOSE OF ALL PLASTIC BAGS AND PACKAGING MATERIALS AND KEEP THEM OUT OF REACH OF CHILDREN.

WARNINGS

- **WARNING:** Never leave your child unattended.
- **WARNING:** Ensure that all the locking devices are engaged before use. In particular, make sure that the stroller is locked in the open position, checking that the rear cross bar is firmly fixed in place.
- **WARNING:** To avoid injury ensure that your child is kept away when unfolding and folding this product.
- **WARNING:** Do not let your child play with this product.
- **WARNING:** Always use the restraint system. Use of the crotch strap and safety harness is necessary to guarantee the safety of your child. Always use the safety harness together with the crotch strap.
- **WARNING:** This product is not suitable for running or skating.
- This stroller is intended for use for children aged between 0 and 36 months, weighing up to a maximum of 15 kg .
- When used for children from 0 to 6 months of age, the backrest must be reclined as flat as possible.
- The parking device shall be engaged when placing and removing the children.
- Do not overload the basket. Maximum allowed weight: 3 kg.
- Any load attached to the handle and/or on the backrest and/or the sides of the vehicle will affect the stability of vehicle.
- Do not carry more than one child at a time in the stroller.
- Do not use accessories, replacement parts, or any component not supplied or approved by the manufacturer / distributor.

- Before assembly, check that the product and all its components have not been damaged during transportation. Should any part be damaged, do not use and keep out of reach of children.
- Do not use the product if any parts are broken, torn or missing.
- This product must only be assembled by an adult.
- This product must only be used by an adult.
- Ensure that all persons using the stroller know how to use it safely and how it works.
- Do not attempt to open or close the stroller with a child on board.
- When adjusting the stroller, make sure that no moving parts come into contact with your child.
- Never leave the stroller on a sloping surface with a child inside, even with the brakes applied.
- Never use the stroller on staircases or escalators: you could suddenly lose control of it.
- Always pay attention when going up and down steps or pavements.
- Always apply the brakes whenever the stroller is stationary.
- To avoid all risks of strangulation, never give children objects with cords or strings attached, or leave them within their reach.
- If the stroller is left exposed to direct sun light for a long time, allow it to cool down before placing your child inside. Prolonged exposure to direct sun light may cause the colour of the materials and fabric to fade.
- Do not allow children to play unsupervised near the stroller, and make sure they do not climb onto it.
- The full-cover rain hood cannot be used on a stroller which has no canopy or sun-hood as it could suffocate the child.
- Prevent the stroller from coming into contact with salt water. It may cause the formation of rust.
- Do not use the stroller on the beach.
- When it is not being used, the stroller should be kept out of children's reach.

CLEANING AND MAINTENANCE

The cleaning and maintenance of this product must be carried out on a regular basis by the user. The cleaning and maintenance of the stroller must only be carried out by an adult.

Cleaning

The cover is not removable. Clean the fabric parts with a damp sponge and neutral detergent. Please refer to the care label. Periodically wipe clean plastic parts with a soft damp cloth. Always dry the metal parts to prevent the formation of rust if the stroller has come into contact with water.



Wash by hand in cold water



Do not bleach.



Do not tumble dry



Do not iron.



Do not dry clean.

Maintenance

Lubricate the moving parts only if necessary, with a light application of a silicone based lubricant. Regularly check the condition of the wheels and, keep them clean of dust and sand. To avoid friction that may prevent the correct operation of the stroller, ensure that all the movable plastic parts placed along the metal frame are clean of dust, dirt or sand. Keep the stroller in a dry place.

LIST OF COMPONENTS

Check that you have all the parts required for this model before assembling the product. If any parts are missing, please contact the Chicco Customer Care Service. No tools are needed to assemble the product. The following parts are needed to assemble the product:

- 1 stroller
- 2 front wheels
- 2 rear wheels
- 1 canopy
- 1 rain cover
- 1 carry-all basket
- 1 bumper bar
- 1 sleep sack (79316)
- 1 leg cover (79315)

GENERAL INSTRUCTIONS

HOW TO ASSEMBLE THE WHEELS

1. Fit the front wheel unit to the stroller and lock it into position (diag. 1). Repeat this operation for the other wheel unit. Subsequently insert the rear wheels as indicated in diagram 1A, pushing down until they are locked into place.

WARNING: Before use, ensure that the wheel units are safely locked into position. It is possible to remove the front and rear wheels by pressing the relative buttons (diag. 1B)

HOW TO OPEN THE STROLLER

WARNING: To avoid injury ensure that your child is kept away when unfolding and folding this product. When adjusting the stroller, make sure that no moving parts come into contact with your child.

2. Hold the stroller by the handles in a vertical position, with the wheels facing forward (diag. 2).

3. Release the closing device (diag. 3 a) and push the front part of the stroller forward (diag. 3 b).

4. Push the rear primary locking mechanism downward with your foot (diag. 4).

WARNING: Before use, ensure that the stroller is locked in the open position, by checking that the locking mechanism, at the rear of the stroller, is effectively locked.

HOW TO USE THE SAFETY HARNESS

This stroller has a 5-point safety harness featuring two shoulder straps, two adjustment holes, a waist strap and a crotch strap with buckle. **WARNING:** When using the safety harness with children from birth up to approximately 6 months of age, it is necessary to first fit the shoulder straps through the two adjustment holes.

5. After sitting your child in the stroller, fasten the safety harness (diag. 5), first inserting the two prongs (A) into the hole located on the shoulder straps (B) and then into the buckle (C); Adjust the height of the shoulder straps, ensuring that they adhere to the child's shoulders correctly. Always ensure that the harness is fastened correctly. To unfasten the waist strap, press and pull the side prongs. For extra safety, the stroller is fitted with D rings, which can be used to fit a separate safety harness, compliant with BS 6684 Standards.

WARNING: Children should be harnessed in at all times. To ensure your child's safety, it is necessary to always use the safety harness.

HOW TO ADJUST THE BACKREST

The backrest can be adjusted to 5 positions.

6. To adjust the inclination of the backrest to the desired position, press the button located on the backrest; Release the button to lock the backrest in the nearest position. To raise the backrest simply push it in an upward direction. (diag. 6a, 6b).

WARNING: The child's weight can make these operations difficult.

HOW TO ADJUST THE LEG REST

The stroller's leg rest can be adjusted to offer extra comfort to your child.

7. Press simultaneously the two catches located under the seat, as shown in diagram 7, to adjust the leg rest to the desired position.

REAR BRAKES

The rear wheels have linked brakes, which can be applied simultaneously to the two rear wheels by using only one pedal.

8. To apply the brakes, push one of the two levers located at the centre of the rear wheels in a downward direction, as shown in diagram 8.

9. To unlock the braking system, push one of the two levers located at the centre of the rear wheels in an upward direction, as shown in diagram 9.

WARNING: Always apply the brakes whenever the stroller is stationary. Never leave the stroller on a sloped surface, with a child onboard, even with the brakes applied.

WARNING: After operating the brake lever, ensure that the brakes have been correctly applied to both of the rear wheel units. The parking device must always be ON when placing or removing your child from the stroller.

SWIVEL WHEELS

The stroller has front swivel wheels.

10. To unlock the swivel wheels, raise the lever located between the two wheels (diag. 10a). Use the swivel wheels on smooth surfaces. To lock the wheels, push the lever in a downward direction (diag. 10b).

WARNING: the swivel wheels make the stroller easier to manoeuvre; it is recommended to use locked wheels to guarantee the safe use of the stroller (on gravel, unpaved roads, etc.).

WARNING: Both wheels must always be locked or unlocked at the same time.

STORAGE BASKET

The stroller is equipped with a storage basket.

11. Fit the storage basket by fastening the straps around the stroller's frame, in the positions shown in diagram 11.

WARNING: Do not load the storage basket with weights over 3 Kg.

SUMMER/WINTER HOOD

The stroller comes with a summer/winter hood that guarantees maximum protection against ultraviolet rays (UV50+).

12. The winter version has 2 practical item holder pockets (diag. 12a). Maximum capacity: 1 kg .

Fit the hood in place fastening the plastic clips to the relative lock pins (diag. 12b) and join the rear velcro straps as seen in diagram 12c.

WARNING: The hood must be fitted correctly on both sides of the stroller. Check that it is securely fastened.

13. Open the hood as seen in diagram 13.

14. To close the hood, pull the front section towards us, as seen in diagram 14.

15. The hood can be turned into a summer sun canopy. Undo the zip and velcro fasteners to remove the rear flap, as seen in Diagram 15.

HOW TO CLOSE THE STROLLER

Before closing the stroller, check that the item basket is empty, the hood is closed and its pockets are empty.

16. Pull the rear cross bar upwards to close the stroller (diagram 16).

17. Release the secondary lock, by pressing the pedal placed of the right side of the stroller's frame with your foot (diag. 17).

18. To close the stroller completely, push the handles forward (diag. 18).

19. The stroller has an automatic locking system. Close the stroller ensuring that the closing device located on the side of the stroller is locked correctly. This operation prevents the accidental opening of the stroller (diag. 19).

The front and rear wheels can be removed to make the stroller even more compact when closed, as illustrated in paragraph 1.

ACCESSORIES

WARNING: The accessories described below may not be available for some versions of this product. Please read carefully the instructions on the accessories available for the model purchased.

Bumper bar

To remove the bumper bar, press the two buttons found on the side of the bar (diagram 20) and pull the bar towards you. Open one side of the bumper bar only to accommodate the child in the stroller more easily.

WARNING: Always restrain the child using the safety harness. The bumper bar is NOT a child restraint device. **WARNING:** Do not use the bumper bar to lift the product up.

Rain cover

WARNING: Take maximum care when using the rain cover.

21. To fit the rain cover, fasten the straps around the stroller's frame, in the positions shown in diagram 21. After use, leave the rain cover to air dry if it is wet.

WARNING: Do not use the rain cover if the stroller is not fitted with the hood or sun canopy to prevent the risk of suffocation.

WARNING: To prevent the risk of overheating or suffocation, never leave the stroller under the sun with the rain cover fitted to it.

Fleece footmuff

Some versions have a fleece footmuff, which is ideal in cold weather.

22. Place the fleece footmuff into the seat of the stroller, inserting the safety harness into the holes, as shown in diagram 22.

23. Attach the upper part of the fleece footmuff with the specific device, as shown in diagram 23.

WARNING: Always use the fleece footmuff with the safety harness inserted through the appropriate holes.

24. The fleece footmuff can be used as a legcover. Remove the rear part using the practical zip, and fix the legcover to the frame fastening the press studs (diag. 24)

Leg cover

A leg cover can be used with certain versions.

25. To fit the leg cover, thread it under the bumper bar and fasten the lower end to the leg rest (diag. 25A), now fasten the straps to the frame tubes, as seen in diagram 25B.

Carry strap

The stroller is fitted with a practical carry strap attached near the left stroller handle (diag. 26). The carry strap is designed to make carrying small personal items easier. Maximum capacity: 500g .

WARNING: The pictures and instructions contained in the booklet refer to the complete stroller model. Some of the components and functions described here may not be available for the model purchased.

AVISO IMPORTANTE

IMPORTANTE: CONSERVAR ESTAS INSTRUCCIONES PARA REFERENCIA FUTURA. ATENCIÓN: ANTES DE UTILIZAR, QUITAR LAS POSIBLES BOLSAS DE PLÁSTICO Y TODOS LOS DEMÁS COMPONENTES QUE FORMEN PARTE DEL EMBALAJE DEL PRODUCTO O, EN CUALQUIER CASO, MANTENERLOS ALEJADOS DEL ALCANCE DE LOS NIÑOS.

ADVERTENCIAS

- **ADVERTENCIA:** No dejar nunca al niño desatendido.
- **ADVERTENCIA:** Antes de utilizar, comprobar que todos los mecanismos de bloqueo estén conectados apropiadamente. En particular, controlar que la silla de paseo esté bloqueada en posición abierta, comprobando que el elemento en forma de cruz trasero esté efectivamente sujetado.
- **ADVERTENCIA:** Para evitar lesiones asegúrese de que el niño se mantiene alejado durante el plegado y el desplegado de este producto.
- **ADVERTENCIA:** No dejar que el niño juegue con este producto.
- **ADVERTENCIA:** Usar siempre los sistemas de retención. El uso de separapiernas y cinturones de seguridad es imprescindible para garantizar la seguridad de tu niño. Utilizar siempre los cinturones de seguridad simultáneamente al separapiernas.
- **ADVERTENCIA:** Este producto no es apto para correr o patinar.
- El uso de la silla de paseo está permitido para niños de edad comprendida entre 0 y 36 meses, hasta un máximo de 15 kg de peso.
- Para los niños desde el nacimiento a unos 6 meses de edad, el respaldo debe utilizarse en posición totalmente reclinada.
- El dispositivo de frenado debe encontrarse siempre activado cuando se posicione y extraiga al niño.
- No sobrecargar el cestillo. Peso máximo permitido 3 kg.
- Cualquier peso colgante de las asas y/o el

respaldo y/o los lados de la silla de paseo pueden comprometer la estabilidad de la silla de paseo.

- No transportar a más de un niño a la vez.
- No instalar en la silla de paseo accesorios, partes de repuesto o componentes que no están suministrados ni aprobados por el fabricante.
- Antes de ensamblar, comprobar que el producto y todos los demás componentes no estén dañados debido al transporte. En este caso, el producto no debe ser utilizado e deberá mantenerse alejado del alcance de los niños.
- No utilizar el producto si algunas partes están rotas, quebradas o faltan.
- El producto debe ser ensamblado únicamente por un adulto.
- Este producto debe ser utilizado únicamente por un adulto.
- Asegurarse de que los usuarios de la silla de paseo tengan conocimiento del exacto funcionamiento de la misma.
- No realizar las operaciones de cierre y apertura de la silla de paseo con el niño a bordo.
- Durante las operaciones de regulación comprobar que las partes móviles de la silla de paseo no entren en contacto con el cuerpo del niño.
- No dejar nunca la silla de paseo sobre una superficie inclinada, con el niño acomodado, aunque los frenos estén activados.
- No utilizar la silla de paseo sobre escaleras o escaleras mecánicas: podría perderse repentinamente el control.
- Prestar atención cuando se suba y baje un escalón o la acera.
- Utilizar el dispositivo de frenado cada vez que se pare.
- No permitir que el niño se suba en el cestillo portaobjetos, puede romperse y ocasionar daños al niño además de causar el vuelco de la silla de paseo.
- Para evitar el riesgo de estrangulamiento, no darle al niño y no guardar cerca de él objetos provistos de cuerdas.
- Si se deja la silla de paseo expuesta al sol durante mucho tiempo, esperar que se enfríe antes de acomodar al niño. Una exposición extendida al sol puede provocar cambios en el color de los materiales y los tejidos.

- No dejar que otros niños jueguen sin vigilancia cerca de la silla de paseo o suban a la misma.
- La cubierta impermeable no puede utilizarse con la silla de paseo sin capota o parasol, ello puede provocar la sofocación del niño.
- Evitar el contacto de la silla de paseo con agua salina para prevenir su oxidación.
- No utilizar la silla de paseo en la playa.
- Cuando no se utilice, mantener la silla de paseo alejada del alcance de los niños.

CONSEJOS PARA LA LIMPIEZA Y EL MANTENIMIENTO

Este producto necesita mantenimiento periódico.

Las operaciones de limpieza y mantenimiento deben ser efectuadas exclusivamente por un adulto.

Limpieza

La silla de paseo no se puede desenfundar. Limpiar las partes de tejido con una esponja húmeda y jabón neutro siguiendo las instrucciones de la etiqueta de composición del producto. Limpiar periódicamente las partes de plástico con un paño húmedo. Secar las partes de metal si están mojadas, para evitar que se oxiden.



Lavar a mano en agua fría



No usar lejía



No secar en la secadora



No planchar



No lavar en seco

Mantenimiento

Si fuera necesario, lubrificar las partes móviles con aceite seco a la slica. Controlar periódicamente el estado de desgaste de las ruedas y mantenerlas limpias de polvo y arena. Asegurarse de que todas las partes de plástico que se deslizan sobre los tubos de metal estén limpias de polvo, suciedad y arena, para evitar roces que puedan comprometer el correcto funcionamiento de la silla de paseo. Mantener la silla de paseo en un lugar seco.

LISTA DE COMPONENTES

Comprobar la disponibilidad de todos los componentes para este modelo antes de ensamblar el producto. En caso de partes no disponibles, contactar con el Servicio de Atención al Cliente de Chicco. Para el montaje del producto, no es necesario utilizar herramienta alguna. Para ensamblar el producto es necesario disponer de las piezas siguientes:

- 1 silla de paseo
- 2 ruedas delanteras
- 2 ruedas traseras
- 1 capota
- 1 impermeable para la lluvia
- 1 cestillo portaobjetos
- 1 protector delantero
- 1 saco térmico (79316)
- 1 cubrepiernas (79315)

INSTRUCCIONES GENERALES

MONTAJE DE LAS RUEDAS

1. Introducir el sistema de bloqueo de las ruedas delanteras en la silla de paseo, hasta que queden bloqueadas (fig.1). Repetir esta operación con el otro dispositivo de bloqueo. Seguidamente introducir los dispositivos de bloqueo en las ruedas traseras como se muestra en la figura 1A, hasta que queden bloqueadas.

ATENCIÓN: antes del uso asegurarse de que los dispositivos de bloqueo de las ruedas estén correctamente fijados.

Es posible extraer las ruedas delanteras y traseras a través de los

específicos botones (fig. 1B)

APERTURA

ADVERTENCIA: Para evitar lesiones asegúrese de que el niño se mantenga alejado durante el plegado y el desplegado de este producto. Durante las operaciones de regulación comprobar que las partes móviles de la silla de paseo no entren en contacto con el cuerpo del niño.

2. Coger la silla por los manillares en posición vertical, con las ruedas giradas hacia adelante (fig. 2).

3. Abrir el gancho de cierre (fig. 3 a) y empujar la parte delantera de la silla de paseo hacia adelante (fig. 3 b).

4. Empujar con el pie la estructura trasera con forma de cruz hacia abajo (fig. 4).

ATENCIÓN: antes del uso asegurarse de que la silla de paseo esté bloqueada en posición abierta, comprobando que la estructura trasera con forma de cruz esté perfectamente bloqueada.

USO DE LOS CINTURONES DE SEGURIDAD

La silla de paseo está dotada de sistema de retención de cinco puntos de anclaje formado por dos correas para los hombros, dos presillas de regulación, una correa abdominal y un separapiernas con hebilla.

ATENCIÓN: para el uso con bebés desde el nacimiento hasta los 6 meses aproximadamente es necesario utilizar las correas de los hombros, haciéndolas pasar antes a través de las dos presillas de regulación.

5. Acomodar al niño en la silla de paseo y abrochar las correas (fig. 5) haciendo pasar en primer lugar las dos horquillas (A) por las presillas de las correas de los hombros (B) y seguidamente introducir las en la hebilla (C); regular la altura de las correas de los hombros para que se adhieran a los hombros del niño. Asegurarse de que las correas estén siempre correctamente enganchadas. Para desenganchar el cinturón abdominal, apretar y tirar de las horquillas laterales.

Para una mayor seguridad, la silla dispone de anillos en forma de "D" para poder enganchar un cinturón de seguridad adicional, conforme con la norma BS 6684.

ATENCIÓN: para garantizar la seguridad de su hijo es indispensable utilizar siempre los cinturones de seguridad.

REGULACIÓN DEL RESPALDO

El respaldo se puede regular en 5 posiciones.

6. Para regular la inclinación del respaldo de la silla de paseo es necesario apretar el botón situado en el mismo; al soltar el botón el respaldo se bloquea en la posición más cercana. Para subir el respaldo es suficiente con empujarlo hacia arriba. (figura 6a, 6b).

ATENCIÓN: el peso del bebé puede dificultar estas operaciones.

REGULACIÓN DEL APOYAPIERNAS

El apoyapiernas de la silla de paseo se puede regular, para que el bebé esté más cómodo.

7. Apretar al mismo tiempo las dos palancas que se encuentran debajo del asiento, como se muestra en la figura 7, para colocar el apoyapiernas en la posición deseada.

FRENOS TRASEROS

Las ruedas traseras están dotadas de frenos dobles que permiten operar al mismo tiempo en las dos ruedas traseras accionando un único pedal.

8. Para frenar la silla de paseo, presionar hacia abajo una de las dos palancas situadas entre las ruedas traseras, como se muestra en la figura 8.

9. Para desbloquear el sistema de frenos, empujar hacia arriba una de las dos palancas situadas entre las ruedas traseras, como se muestra en la figura 9.

ATENCIÓN: Utilice el sistema de freno cada vez que se detenga. No deje nunca la silla de paseo en una superficie inclinada con el bebé dentro, ni siquiera con los frenos accionados.

ATENCIÓN: tras accionar la palanca del freno asegúrese de que los frenos estén correctamente introducidos en todas las ruedas traseras.

El dispositivo de frenado debe encontrarse siempre activado cuando se posicione y extraiga al niño.

RUEDAS GIRATORIAS

Las ruedas delanteras de la silla de paseo son giratorias.

10. Para que las ruedas puedan girar levantar la palanca situada entre las dos ruedas (fig. 10a). Usar las ruedas libres sobre superficies lisas. Para bloquear las ruedas volver a situar la palanca en la posición baja (fig. 10b).

ATENCIÓN: las ruedas giratorias permiten maniobrar la silla con mayor facilidad, pero en terrenos impracticables (grava, camino sin asfaltar, etc.) se aconseja mantener las ruedas bloqueadas para garantizar que se deslicen adecuadamente sobre los mismos.

ATENCIÓN: Ambas ruedas deberán estar simultáneamente bloqueadas o desbloqueadas.

CESTILLO PORTAOBJETOS

La silla de paseo tiene un cestillo portaobjetos.

11. Fijar el cestillo pasando los cordones alrededor de los tubos de la silla de paseo en las posiciones que se indican en la figura 11.

ATENCIÓN: no cargar el cestillo con pesos superiores a 3 Kg.

CAPOTA PARASOL

La silla de paseo está equipada con capota para verano/invierno que proporciona la máxima protección de los rayos ultravioletas (UV50+).

12. La configuración invierno prevé 2 cómodos bolsillos portaobjetos (fig. 12a). Capacidad máxima: 1 Kg.

Para fijar la capota, enganchar las pinzas de plástico en los específicos pernos de bloqueo (fig. 12b) y sujetar los elementos de enganche en velcro traseros tal y como se indica en la figura 12c.

ATENCIÓN: La operación de fijación de la capota debe realizarse en ambos lados de la silla de paseo. Comprobar el correcto bloqueo de la misma.

13. Abrir la capota como se indica en la figura 13.

14. Para cerrar la capota, tirar hacia uno mismo de la parte delantera de la misma, tal y como se indica en la figura 14.

15. La capota puede transformarse en capota parasol para el verano. La solapa trasera puede quitarse utilizando la bisagra y los elementos de enganche en velcro, tal y como se indica en la figura 15.

CIERRE

Antes de cerrar, comprobar también que el cestillo portaobjetos esté vacío, la capota esté cerrada y los bolsillos previstos estén vacíos.

16. Para cerrar la silla de paseo, tirar hacia arriba del elemento en forma de cruz (fig. 16).

16. Para cerrar la silla de paseo, doble en primer lugar la capota, siguiendo las instrucciones del punto 14. Seguidamente levante con la mano la estructura trasera con forma de cruz, cogiéndola por la empuñadura situada en el centro de la misma (fig. 16).

17. Desbloquee el sistema de seguridad complementario apretando con el pie el pedal situado en el lado derecho de la estructura (fig. 17)

18. Para completar el cierre empuje los manillares hacia adelante (fig. 18).

19. La silla de paseo tiene un mecanismo de bloqueo automático. Cierre la silla hasta que quede bloqueado el gancho situado en el costado de la misma; dicha operación evita que la silla de paseo se abra accidentalmente (fig. 19).

Para reducir adicionalmente las dimensiones de la silla de paseo cuando esté cerrada, quitar las ruedas delanteras y traseras tal y como se indica en el apartado 1.

ACCESORIOS

ATENCIÓN: Los accesorios que se describen a continuación podrían no estar presentes en todas las versiones del producto. Lea atentamente las instrucciones relativas a los accesorios que posee la silla que usted ha comprado.

PROTECTOR

Para extraer el protector presionar los dos botones previstos en el lateral del protector mismo (fig. 20) y tirar hacia uno mismo del protector. Abrir un lateral solo del protector para que el niño pueda ser acomodado fácilmente en la silla de paseo.

ATENCIÓN: Abrochar siempre al niño con los cinturones de seguridad. El protector NO es un dispositivo de retención

del niño. **ATENCIÓN:** El protector no debe utilizarse para elevar el producto.

Cubierta impermeable

ATENCIÓN: Prestar especial atención cuando se utilice la cubierta impermeable.

21. Para fijar la cubierta impermeable, haga pasar los lazos alrededor de los tubos de la silla de paseo, por las posiciones que se indican en la figura 21. Si el impermeable está mojado, déjelo al aire para que se seque antes de guardarlo.

ATENCIÓN: la cubierta impermeable no se puede utilizar sobre una silla

de paseo que no posea capota o parasol, podría provocar asfixia al bebé. **ATENCIÓN:** para evitar el riesgo de sobrecalentamiento, no dejar nunca la silla de paseo con la cubierta impermeable montada y con el bebé dentro expuesta al sol.

Saco cálido

Algunas versiones de la silla de paseo pueden estar dotadas de saco cálido.

22. Coloque el saco cálido sobre el asiento de la silla de paseo, introduciendo las correas de seguridad por las ranuras, como se muestra en la figura 22.

23. Enganche la parte superior del saco cálido con el correspondiente dispositivo, como se muestra en la figura 23.

ATENCIÓN: utilizar siempre el saco cálido haciendo pasar las correas de seguridad por las correspondientes ranuras.

24. El saco cálido se puede transformar en cubrepiernas, quitando la parte trasera del mismo gracias a la cómoda cremallera, y fijándolo a la estructura con los botones automáticos (fig. 24)

CUBREPIERNAS

Algunas versiones pueden estar provistas de cubrepiernas.

25. Para enganchar el cubrepiernas, después de pasarlo por debajo del protector y sujetar la parte inferior al apoyapiernas (fig. 25A), sujetar las cintas a los tubos de la estructura tal y como se indica en la figura 25B.

CORREA PORTAOBJETOS

La silla de paseo está equipada con una cómoda correa portaobjetos colocada cerca de la empuñadura izquierda de la silla de paseo (fig. 26). La correa se ha creado para facilitar el transporte de pequeños objetos personales. Capacidad máxima: 500g.

ATENCIÓN: las imágenes e instrucciones contenidas en este manual se refieren a una versión completa de la silla de paseo. Puede que algunos componentes o funciones varíen de acuerdo con la versión adquirida por usted.

AVISO IMPORTANTE

IMPORTANTE: GUARDE ESTAS INSTRUÇÕES PARA CONSULTAS FUTURAS.

ATENÇÃO: ANTES DA UTILIZAÇÃO, REMOVA EVENTUAIS SACOS DE PLÁSTICO E TODOS OS ELEMENTOS QUE FAZEM PARTE DA EMBALAGEM DO PRODUTO E MANTENHA-OS FORA DO ALCANCE DAS CRIANÇAS.

ADVERTENCIAS

- **ATENÇÃO:** Nunca deixe o seu filho sem vigilância.
- **ATENÇÃO:** Antes da utilização, certifique-se de que todos os mecanismos de segurança estão correctamente activados. Em particular, assegure-se de que o carrinho de passeio se encontra bloqueado na posição aberta, verificando se a cruzeta posterior está efectivamente bloqueada.
- **ATENÇÃO:** Para evitar lesões durante as operações de abertura e fecho do carrinho, assegure-se de que a criança está devidamente afastada.
- **ATENÇÃO:** Não deixe o seu filho brincar com este produto.
- **ATENÇÃO:** Utilize sempre os sistemas de retenção. O uso da correia separadora de pernas e dos cintos de segurança é indispensável para garantir a segurança da criança. Utilize sempre os cintos de segurança simultaneamente com a correia separadora de pernas.
- **ATENÇÃO:** Este produto não é indicado para correr ou patinar.
- Este carrinho de passeio é adequado para o transporte de crianças de idade compreendida entre os 0 e os 36 meses, até um peso máximo de 15 kg.
- Para o transporte de crianças desde o nascimento até aos 6 meses de idade, aproximadamente, o encosto deve ser utilizado na posição completamente reclinada.
- O mecanismo de travagem deve ser sempre accionado quando se coloca ou retira a criança.
- Não sobrecarregue o cesto porta-objec-

tos. Peso máximo permitido 3 kg.

- Qualquer carga pendurada nas pegas e/ou no encosto ou nos lados do carrinho, pode comprometer a estabilidade do mesmo.
- Não transporte mais de uma criança de cada vez.
- Não aplique no carrinho acessórios, peças de substituição ou componentes não fornecidos ou não aprovados pelo fabricante.
- Verifique, antes da montagem, se o produto e todos os seus componentes apresentam eventuais danos causados pelo transporte. Caso detecte algum componente danificado, não utilize o carrinho e mantenha-o fora do alcance das crianças.
- Não utilize o carrinho se qualquer um dos seus componentes estiver danificado, rasgado ou em falta.
- O carrinho deve ser sempre montado por um adulto.
- Este carrinho deve ser conduzido exclusivamente por um adulto.
- Certifique-se de que todos os utilizadores do produto conhecem o exacto funcionamento do mesmo.
- Não efectue operações de abertura e fecho do carrinho de passeio com a criança a bordo.
- Enquanto efectua as operações de regulação, certifique-se de que as partes móveis do chassis não entram em contacto com o corpo da criança.
- Nunca deixe o carrinho num piso inclinado com a criança lá dentro, mesmo que o sistema de travões esteja accionado.
- Não utilize este carrinho de passeio em escadas ou escadas rolantes: poderá perder subitamente o controlo do mesmo.
- Tome muito cuidado quando sobe ou desce um degrau ou o passeio.
- Accione o sistema de travões sempre que parar.
- Não deixe a criança subir para o cesto porta-objectos, pois este poderá partir e causar lesões à criança, além de poder virar o carrinho de passeio.
- Para evitar o risco de estrangulamento, não dê à criança objectos munidos de cordões e mantenha-os fora do seu alcance.

- Se deixar o carrinho de passeio exposto ao sol durante muito tempo, aguarde que arrefeça, antes de colocar a criança. A exposição prolongada ao sol pode alterar a cor dos materiais e dos tecidos.
- Não permita que outras crianças brinquem, sem vigilância, nas proximidades do carrinho ou que subam para o mesmo.
- A capa impermeável não pode ser utilizada no carrinho de passeio sem capota ou pára-sol, pois pode provocar a asfixia da criança.
- Evite o contacto com água salgada, para prevenir a formação de ferrugem.
- Não utilize o carrinho de passeio na praia.
- Quando não estiver a ser utilizado, mantenha o carrinho de passeio fora do alcance das crianças.

CONSELHOS PARA A LIMPEZA E A MANUTENÇÃO

Este produto necessita periodicamente de manutenção. As operações de limpeza e manutenção devem ser efectuadas exclusivamente por adultos.

Limpeza

O forro do carrinho de passeio não é removível. Limpe as partes em tecido com uma esponja húmida e sabão neutro, seguindo as indicações da etiqueta textil. Limpe periodicamente as partes de plástico com um pano húmido. Depois de um eventual contacto com água, seque as partes metálicas, para evitar a formação de ferrugem.



Lave à mão em água fria.



Não utilize lixívia.



Não seque na máquina.



Não passe a ferro.



Não limpe a seco.

Manutenção

Em caso de necessidade, lubrifique as partes móveis com óleo de silicone. Verifique periodicamente o estado de desgaste das rodas e mantenha-as limpas de pó e areia. Mantenha limpas de pó, sujidade e areia, as partes plásticas que deslizam sobre os tubos de metal do carrinho, para evitar atritos que possam comprometer o correcto funcionamento do carrinho. Mantenha o carrinho de passeio num local seco.

LISTA DE COMPONENTES

Verifique se tem todos os componentes para este modelo, antes de montar o produto. Se faltar alguma peça, contacte o Serviço de Clientes da Chicco. Para a montagem do produto não é necessário utilizar nenhuma ferramenta.

Para montar o produto, tem de dispor das seguintes peças:

- 1 carrinho de passeio
- 2 rodas da frente
- 2 rodas traseiras
- 1 capota
- 1 capa impermeável
- 1 cesto porta-objects
- 1 barra de protecção frontal
- 1 saco termico (79316)
- 1 cobre-pernas (79315)

INSTRUÇÕES GERAIS

MONTAGEM DAS RODAS

1. Introduza o bloco das rodas da frente no carrinho de passeio, até ouvir um estalido, que indica que ficou fixado correctamente (fig.1). Repita a mesma operação com o outro bloco de rodas. Depois introduza os blocos das rodas de trás, conforme indicado na figura 1A, até ficarem bloqueados completamente. É possível remover as rodas anteriores e posteriores, acionando os botões específicos (fig. 1B).

ATENÇÃO: antes de utilizar o carrinho de passeio, verifique se as rodas estão fixadas correctamente.

ABERTURA

ATENÇÃO: Para evitar lesões durante as operações de abertura e fecho do carrinho, assegure-se de que a criança está devidamente afastada. Enquanto efectua as operações de regulação, certifique-se de que as partes móveis do chassis não entram em contacto com o corpo da criança.

2. Mantenha o carrinho de passeio com as pernas na posição vertical e as rodas viradas para a frente (fig. 2).

3. Abra o gancho de bloqueio (fig. 3a) e empurre para a frente a parte dianteira do carrinho de passeio (fig.3b).

4. Prima a cruzeta posterior para baixo, com o pé (fig. 4).

ATENÇÃO: Antes da utilização, certifique-se de que o carrinho está bloqueado na posição aberta, verificando se a cruzeta posterior está realmente bloqueada.

UTILIZAÇÃO DO CINTO DE SEGURANÇA

O carrinho de passeio dispõe de um cinto de segurança com cinco pontos de fixação, constituído por duas correias dos ombros, duas presilhas de regulação, uma correia de cintura e uma correia separadora de pernas com fecho.

ATENÇÃO: No caso de utilizar este carrinho de passeio com bebés desde o nascimento até aos 6 meses de idade, aproximadamente, é necessário antes da utilização, passar as correias dos ombros através das duas presilhas de regulação.

Depois de ter instalado a criança no carrinho de passeio, feche o cinto de segurança (fig.5), passando, primeiro, os dois ganchos (A) na presilha das correias dos ombros (B) e, depois, introduza-os no fecho (C); regule a altura das correias dos ombros de modo a que adiram bem aos ombros da criança. Certifique-se sempre de que o cinto está ajustado e fechado correctamente. Para abrir a correia de cintura, pressione e puxe os dois ganchos laterais.

Para maior segurança, o carrinho está equipado com anéis em "D" que permitem prender um cinto de segurança adicional, em conformidade com a norma BS 6684.

ATENÇÃO: para garantir a segurança do seu filho é indispensável utilizar sempre o cinto de segurança.

REGULAÇÃO DO ENCOSTO

O encosto é regulável em 5 posições.

6. Premindo o botão, existente no encosto, é possível regular a inclinação do mesmo; soltando o referido botão, o encosto fica bloqueado na posição mais próxima. Para levantar o encosto, basta puxá-lo até atingir a inclinação desejada. (fig. 6a, 6b).

ATENÇÃO: com o peso da criança estas operações podem ser mais difíceis de efectuar.

REGULAÇÃO DO APOIO DAS PERNAS

O apoio das pernas pode ser regulado, para maior conforto da criança.

7. Para colocar o apoio das pernas na posição desejada, prima simultaneamente as duas patilhas, existentes por baixo do assento, conforme indicado na figura 7.

TRAVÕES POSTERIORES

As rodas de trás dispõem de travões que actuam simultaneamente em ambos os lados, acionando um só pedal.

8. Para travar o carrinho de passeio, prima para baixo uma das duas

patilhas, existentes no meio de cada par de rodas traseiras, conforme indicado na figura 8.

9. Para desbloquear os travões, empurre para cima uma das duas patilhas, existentes no meio de cada par de rodas traseiras, conforme indicado na figura 9.

ATENÇÃO: Accione os travões sempre que parar. Nunca deixe o carrinho num piso inclinado com a criança lá dentro, mesmo que os travões estejam accionados.

ATENÇÃO: Depois de ter accionado a patilha dos travões, certifique-se de que os mesmos estão accionados correctamente em ambos os pares de rodas traseiras.

O mecanismo de travagem deve ser sempre accionado quando se coloca ou retira a criança.

RODAS DIRECCIONÁVEIS

As rodas da frente do carrinho de passeio são direccionáveis.

10. Para utilizar o carrinho com as rodas livres para virar, levante a patilha, existente entre as rodas (fig. 10a). Use as rodas livres em superfícies lisas. Para bloquear as rodas, coloque a patilha na posição baixa (fig. 10b).

ATENÇÃO: As rodas direccionáveis permitem uma condução mais fácil do carrinho de passeio, mas em terrenos irregulares é aconselhável utilizar as rodas bloqueadas, para obter maior estabilidade (pisos de gravilha, terra batida, etc.)

ATENÇÃO: As rodas devem estar ambas bloqueadas ou ambas livres.

CESTO PORTA-OBJECTOS

O carrinho de passeio dispõe de um cesto porta-objectos.

11. Fixe o cesto, passando as correias à volta dos tubos do carrinho de passeio, conforme as posições indicadas na figura 11.

ATENÇÃO: Não carregue o cesto com um peso superior a 3 Kg.

CAPOTA PÁRA-SOL

O carrinho de passeio é dotado de uma capota verão/inverno, que assegura a máxima protecção contra os raios ultravioleta (UV50+).

12. Na configuração de inverno, estão previstos 2 cómodos bolsos porta-objetos (fig.12a). Capacidade máxima: 1kg.

Para fixar a capota, aperte o clip de plástico em correspondência com os pernos de bloqueio (fig.12b) e feche as faixas de velcro posteriores, como mostra a figura 12c.

ATENÇÃO: a operação de fixação da capota deve ser efectuada em ambos os lados do carrinho de passeio. Verifique se a capota está correctamente bloqueada.

13. Abra a capota conforme indicado na figura 13.

14. Para fechar a capota, puxe para si a parte anterior da mesma, como mostra a figura 14.

15. A capota pode ser transformada em tejadilho para o verão. A aba posterior é removível, abrindo o fecho de correr e as faixas de velcro, como mostra a figura 15.

FECHO DO CARRINHO DE PASSEIO

Antes de fechar, verifique se o cesto porta-objetos está vazio, se a capota está fechada e se os bolsos ali existentes estão vazios.

16. Para fechar o carrinho de passeio, puxe para cima a cruzeta posterior (fig.16).

17. Desbloqueie o dispositivo de segurança, premindo com o pé o pedal, existente no lado direito do chassis (fig. 17).

18. Para fechar completamente o carrinho de passeio, empurre as pegas para a frente (fig. 18).

19. Este carrinho de passeio dispõe de um mecanismo de bloqueio automático. Feche o carrinho de passeio até que o gancho, que se encontra na parte lateral, fique bloqueado. Esta operação evita que o carrinho de passeio se abra involuntariamente (fig. 19). Para reduzir o espaço ocupado pelo carrinho de passeio quando está fechado, é possível remover as rodas anteriores e posteriores, como indicado no parágrafo 1.

ACESSÓRIOS

ATENÇÃO: Algumas versões do produto podem não estar equipadas com os acessórios que em seguida se descrevem. Leia atenta-

mente as instruções relativas aos acessórios de que dispõe a versão de carrinho de passeio que adquiriu.

Barra de protecção frontal

Para retirar a barra de protecção frontal, pressione os dois botões situados dos lados (fig.20) e puxe a barra para si. Abra apenas um dos lados da barra de protecção, para facilitar a colocação da criança no carrinho de passeio.

ATENÇÃO: prenda sempre a criança com os cintos de segurança. A barra de protecção NÃO é um dispositivo de retenção da criança.

ATENÇÃO: a barra de protecção não deve ser utilizada para levantar o carrinho.

Capa impermeável

ATENÇÃO: A capa impermeável deve ser sempre utilizada com especial atenção.

21. Para fixar a capa impermeável, passe as correias à volta dos tubos do carrinho de passeio, conforme as posições indicadas na figura 21. Depois da utilização, se a capa impermeável estiver molhada, deixe-a secar ao ar, antes de a guardar.

ATENÇÃO: A capa impermeável não pode ser utilizada em carrinhos de passeios que não dispõem de capota ou tejadilho pára-sol, pois pode asfixiar a criança.

ATENÇÃO: Nunca deixe a criança no carrinho de passeio, exposto ao sol, com a capa impermeável montada, para evitar o risco de aquecimento excessivo.

Saco térmico

Algumas versões deste carrinho de passeio podem dispor de saco térmico.

22. Posicione o saco térmico no banco do carrinho de passeio, introduzindo o s cintos de segurança nas aberturas do saco, conforme indicado na figura 22.

23. Fixe a parte superior do saco térmico, utilizando para o efeito o dispositivo específico, conforme indicado na figura 23.

ATENÇÃO: quando utilizar o saco térmico passe sempre o cinto de segurança através das aberturas específicas.

24. O saco térmico pode ser transformado num cobre-pernas normal, abrindo o fecho de correr, removendo a parte de trás e fixando-o na estrutura, apertando os botões de pressão (fig. 24).

ATENÇÃO: as imagens e as instruções contidas neste folheto referem-se à versão do carrinho de passeio com todos os acessórios; alguns componentes e respectivas funções, aqui descritas, podem não estar incluídos ou disponíveis na versão que adquiriu.

Cobre-pernas

Algumas versões podem estar equipadas com cobre-pernas.

25. Para prender o cobre-pernas, depois de o fazer passar por baixo da barra de protecção frontal e ter fixado a parte inferior ao apoio de pernas (fig. 25A), fixe as faixas aos tubos da estrutura, como mostra a figura 25B.

Cordão porta-objetos

O carrinho de passeio é dotado de um cómodo cordão situado próximo da pega esquerda do carrinho de passeio (fig. 26). O cordão foi pensado para facilitar o transporte de pequenos objetos pessoais. Capacidade máxima: 500g.



BELANGRIJKE MEDEDELING

BELANGRIJK: BEWAAR DEZE INSTRUCTIES OM ZE LATER TE KUNNEN RAADPLEGEN.

LET OP: VERWIJDER VOOR HET GEBRUIK EVENTUELE PLASTIC ZAKKEN EN ALLE ANDERE VERPAKKINGSONDERDELEN EN GOOI ZE WEG OF HOUD ZE IN IEDER GEVAL BIJTEN HET BEREIK VAN KINDEREN.

WAARSCHUWINGEN

- LET OP: laat je kind nooit zonder toezicht achter.
- LET OP: voor het gebruik verzeker je je ervan dat alle vergrendelmechanismen correct zijn aangebracht. Verzeker je er in het bijzonder van dat de wandelwagen op de open stand is vergrendeld, door te controleren of de achterste kruiskoppeling is vastgezet.
- LET OP: om letsel te voorkomen, verzeker je je er bij het openen en sluiten van het product van dat het kind zich op een veilige afstand bevindt.
- LET OP: laat jullie kind niet met dit product spelen.
- LET OP: gebruik altijd de veiligheidssystemen. Het gebruik van tussenbeenstuk en veiligheidsgordels is nodig om de veiligheid van het kind te garanderen. Gebruik de veiligheidsgordels altijd samen met het tussenbeenstuk.
- LET OP: dit product is niet geschikt om ermee te rennen of te skeeleren.
- De wandelwagen mag worden gebruikt voor kinderen van 0 tot 36 maanden, tot een gewicht van maximaal 15 kg.
- Voor kinderen vanaf de geboorte tot de leeftijd van ongeveer 6 maanden moet de rugleuning op de volledig neergelaten stand worden gebruikt.
- De rem van het product moet altijd aan staan als je het kind erin zet of eruit haalt.
- Overbelast de mand niet. Maximaal toegestaan gewicht 3 kg.
- Ieder gewicht dat aan de handgrepen en/of de rugleuning en/of de zijkanten van de wandelwagen is gehangen, kan de stabiliteit van de wandelwagen in het gedrang brengen.

- Vervoer niet meer dan één kind tegelijk.
- Breng geen accessoires, reserveonderdelen of onderdelen op de wandelwagen aan, die niet door de fabrikant geleverd of goedgekeurd zijn.
- Controleer voor de montage of het artikel en zijn onderdelen niet beschadigd zijn tijdens het transport. In dat geval mag het artikel niet worden gebruikt en dient het buiten het bereik van kinderen te worden gehouden.
- Gebruik het artikel niet als er onderdelen stuk of gescheurd zijn, of ontbreken.
- Het product mag uitsluitend door een volwassene worden gemonteerd.
- Dit product mag uitsluitend door een volwassene worden gebruikt.
- Verzeker je ervan dat de gebruikers van de wandelwagen goed weten hoe hij werkt.
- Sluit en open de wandelwagen niet terwijl het kind erin zit.
- Verzeker je er bij de regelhandelingen van dat de bewegende delen van de wandelwagen niet in aanraking komen met het lichaam van het kind.
- Laat de wandelwagen nooit met het kind erin op een helling staan, ook al staat de rem op.
- Gebruik de wandelwagen niet op trappen of roltrappen: je zou er ineens de controle over kunnen verliezen.
- Kijk goed uit als je een trede of de stoep op- of afgaat.
- Gebruik de rem iedere keer dat je stopt.
- Sta het kind niet toe op de boodschappenmand te gaan staan. Behalve dat de wandelwagen erdoor kan kantelen, kan de mand stukgaan en het kind verwonden.
- Om gevaar voor wurging te voorkomen, mag je het kind geen voorwerpen met touwen geven of deze binnen het bereik van het kind laten liggen.
- Als je de wandelwagen gedurende lange tijd in de zon laat staan, wacht dan tot hij afgekoeld is voordat je het kind erin zet. Door lang in de zon te staan, kunnen de materialen en stoffen van kleur veranderen.
- Zorg ervoor dat andere kinderen niet zonder toezicht in de buurt van de wandelwagen spelen of erop klimmen.
- De regenbekleding mag niet zonder kap of zonnekap op de wandelwagen worden ge-

bruikt, omdat het kind hierdoor kan stikken.

- Zorg dat de wandelwagen niet in aanraking komt met zout water, om roest te voorkomen.
- Gebruik de wandelwagen niet op het strand.
- Als de wandelwagen niet wordt gebruikt, dient hij buiten het bereik van kinderen te worden gehouden.

REINIGINGS- EN ONDERHOUDSTIPS

Dit artikel heeft periodiek onderhoud nodig.

Reinigings- en onderhoudswerkzaamheden mogen alleen door een volwassene worden verricht.

Reinigen

De stof van de wandelwagen kan niet verwijderd worden. Reinig de stoffen delen met een vochtig doekje en neutrale zeep en raadpleeg het etiket voor de samenstelling van het product. Reinig de kunststof delen regelmatig met een vochtige doek. Na eventuele aanraking met water moeten de metalen delen afgedroogd worden om roestvorming te voorkomen.



Met koud water op de hand wassen



Niet bleken



Niet mechanisch drogen



Niet strijken



Niet chemisch laten reinigen

Onderhoud

Smeer de bewegende delen indien nodig met droge siliconenolie. Controleer periodiek de slijtagestaat van de wielen en houd ze vrij van stof en zand. Verzeker u ervan dat de kunststof delen die over de metalen buizen lopen vrij zijn van stof, vuil en zand om wrijving te voorkomen, wat de goede werking van de wandelwagen in het gedrang kan brengen. Berg de wandelwagen op een droge plaats op.

LIJST MET ONDERDELEN

Controleer of u alle onderdelen voor dit model heeft, voordat u het product in elkaar zet. Als er onderdelen mochten ontbreken, gelieve u tot de Chicco Klantenservice te wenden. Er is geen gereedschap nodig om het product te monteren.

Om het product te monteren, heeft u de volgende onderdelen nodig:

- 1 wandelwagen
- 2 zwenkende voorwielen
- 2 achterwielen
- 1 kap
- 1 regenhoes
- 1 boodschappennand
- 1 stootbeugel
- 1 voetenzak (79316)
- 1 voetenbedekking (79315)

ALGEMENE INSTRUCTIES

MONTAGE VAN DE WIELEN

1. Steek het voorwielblok op de wandelwagen, tot het vergrendeld is (fig. 1). Herhaal deze handeling bij het andere wielblok. Steek de achterwielblokken vervolgens zoals in figuur 1A wordt getoond, tot ze vergrendeld zijn.

LET OP: verzekert u er voor het gebruik van dat de wielblokken goed zijn bevestigd.

De voor- en achterwielen kunnen worden verwijderd met behulp van de speciaal hiervoor bestemde knoppen (fig. 1B)

OPENEN

LET OP: om letsel te voorkomen, verzekert u er bij het openen en sluiten van het product van dat het kind zich op een veilige afstand bevindt. Verzekert u er bij de regelhandelingen van dat de bewegende delen van de wandelwagen niet in aanraking komen met het lichaam van het kind.

2. Houd de wandelwagen op de verticale stand aan de handgrepen vast met de wielen naar voren (fig. 2).

3. Open de sluitingshaak (fig. 3 a) en duw de voorkant van de wandelwagen naar voren (fig. 3 b).

4. Duw de achterste kruiskoppeling met de voet naar beneden (fig. 4).
LET OP: verzekert u er voor het gebruik van dat de wandelwagen op de open stand vergrendeld is en controleer dat de achterste kruiskoppeling inderdaad vergrendeld is.

GEbruik VAN DE VEILIGHEIDSGORDELS

De wandelwagen is uitgerust met een veiligheidssysteem met vijf verankeringspunten bestaande uit twee schouderbanden, twee afstelknoopsgaten, een buikgordel en een tussenbeenstuk met gesp.

LET OP: om ze te gebruiken voor kinderen vanaf de geboorte tot ongeveer 6 maanden moeten de schouderbanden eerst door de twee afstelknoopsgaten worden gehaald.

5. Na het kind in de wandelwagen te hebben gezet, maakt u de gordels (fig. 5) vast, door de twee vorken (A) eerst door het knoopsgat in de schouderbanden (B) te halen en ze vervolgens in de gesp te steken. Regel de lengte van de schouderbanden, zodat deze aansluiten op de schouders van het kind. Verzekert u ervan dat de gordels altijd correct zijn vastgemaakt.

Voor meer veiligheid is de wandelwagen uitgerust met D-vormige ringen om een extra veiligheidsgordel vast te kunnen maken volgens de voorschriften BS 6684.

Druk op de zijvorken en trek eraan, om de buikgordel los te maken.

LET OP: om de veiligheid van uw kind te garanderen, dienen de veiligheidsgordels altijd te worden gebruikt.

DE RUGLEUNING AFSTELLEN

De rugleuning kan op 5 standen worden afgesteld.

6. Door op de knop op de rugleuning van de wandelwagen te drukken, kan de schuine stand ervan worden geregeld. Door de knop op de rugleuning los te laten, wordt de rugleuning op de dichtstbijzijnde stand vastgezet. Om de rugleuning omhoog te zetten, hoeft u hem maar omhoog te duwen. (fig. 6a, 6b)

LET OP: met het gewicht van het kind kunnen deze handelingen moeilijker zijn.

DE VOETENSTEUN AFSTELLEN

De voetensteun van de wandelwagen kan voor meer comfort van het kind worden afgesteld.

7. Druk, zoals in afbeelding 7 wordt getoond, tegelijkertijd op de twee hendeltjes onder de zitting om de voetensteun op de gewenste stand te zetten.

ACHTERSTE REMMEN

De achterwielen zijn uitgerust met samenwerkende remmen, waardoor met één enkel pedaal tegelijkertijd op beide achterwielen wordt geremd.

8. Om de wandelwagen te remmen, duwt u één van de twee hendels in het midden van de achterste wielgroepen naar beneden, zoals wordt getoond in afbeelding 8.

9. Om het remsysteem te deblokken, duwt u één van de twee hendels in het midden van de achterste wielgroepen naar boven, zoals wordt getoond in afbeelding 9.

LET OP: Gebruik altijd de rem als u stopt. Laat de wandelwagen nooit met het kind erin op een helling staan, ook al zijn de remmen geactiveerd.

LET OP: na de remhendel te hebben aangetrokken, verzekert u zich ervan dat de remmen goed op beide achterwielgroepen geplaatst zijn. De rem van het product moet altijd aan staan als je het kind erin zet of eruit haalt.

ZWENKENWIELEN

De voorwielen van de wandelwagen zijn zwenkende wielen.

10. Om de wielen vrij te laten draaien, haalt u de hendel tussen de twee

wielen omhoog (fig. 10a). Gebruik de vrije wielen op een effen oppervlak. Om de wielen te vergrendelen, zet u de hendel weer op de lage stand (fig. 10b).

LET OP: de zwenkwielen garanderen een betere bestuurbaarheid van de wandelwagen. Op hobbelige terreinen is het echter raadzaam de wielen vergrendeld te gebruiken om een vloeiendere voortgang te garanderen (grind, zandweg, etc.).

LET OP: beide wielen moeten altijd tegelijkertijd worden vergrendeld of ontgrendeld.

BOODSCHAPPENMAND

De wandelwagen is uitgerust met een boodschappenmand.

11. Bevestig de mand door de lussen om de stangen van de wandelwagen op de in afbeelding 11 getoonde plaatsen te laten lopen.

LET OP: laad de mand met niet meer dan 3 kg.

ZONNEKAP

De wandelwagen is uitgerust met een zomer/winterkap, die optimaal tegen ultraviolet stralen (UV50+) beschermt.

12. De winteruitvoering is uitgerust met 2 handige vakken om voorwerpen in te doen (fig. 12a). Maximum draagvermogen: 1 kg.

Om de kap te bevestigen, maakt u de plastic clip ter hoogte van de blokkeerpennen (fig. 12b) vast en bevestigt u de velcro-aanhechtingen aan de achterkant, zoals in afbeelding 12c wordt getoond.

LET OP: de kap dient aan beide kanten van de wandelwagen te worden bevestigd. Controleer of hij goed is vastgemaakt.

13. Open de kap, zoals in figuur 13 wordt getoond.

14. Om de kap te sluiten, trekt u de voorkant ervan naar u toe, zoals in afbeelding 14 wordt getoond.

15. De kap kan worden omgevormd tot een zomerse zonnekap. De achterkant kan met behulp van het scharnier en de velcro-aanhechtingen worden verwijderd, zoals wordt getoond in afbeelding 15.

SLUITEN

Voor het inklappen controleert u of de boodschappenmand leeg is, of de kap gesloten is en of de vakken erin leeg zijn.

16. Om de wandelwagen in te klappen, trekt u de achterste kruiskoppeling omhoog (fig. 16).

17. Deblokkeer het extra veiligheidssysteem door met de voet op het pedaal rechts van het frame te trappen (fig. 17).

18. Om het sluiten te voltooien, duwt u de handgrepen naar voren (fig. 18).

19. De wandelwagen is uitgerust met een automatisch blokkeermechanisme. Sluit de wandelwagen tot de haak aan de zijkant vastzit. Deze handeling voorkomt dat de wandelwagen onbedoeld weer wordt geopend (fig. 19).

Om de ingeklapte wandelwagen nog kleiner te maken, kunnen de voren achterwielen worden verwijderd, zoals in paragraaf 1 wordt beschreven.

ACCESSOIRES

LET OP: Het kan zijn dat de vervolgens beschreven accessoires bij enkele uitvoeringen van het product niet aanwezig zijn. Lees de instructies betreffende de accessoires die aanwezig zijn bij de door u gekochte uitvoering aandachtig door.

STOOTBEUGEL

Om de stootbeugel te verwijderen, drukt u op de twee knopjes aan de zijkant van de stootbeugel zelf (fig. 20) en trekt u hem naar u toe. Open één kant van de stootbeugel, om het kind gemakkelijker in de wandelwagen te kunnen zetten.

LET OP: maak het kind altijd met de veiligheidsgordels vast. De stootbeugel is GEEN veiligheidssysteem voor het kind. LET OP: de stootbeugel mag niet worden gebruikt om het product met het kind erin op te tillen.

Regenhoes

LET OP: Let bijzonder goed op tijdens het gebruik van de regenhoes.

21. Om de regenhoes te bevestigen, laat u de lussen om de stangen van de wandelwagen lopen over de plaatsen die worden aangeduid in figuur 21. Na gebruik laat u de regenhoes, als hij nat zou zijn geworden, aan de lucht drogen.

LET OP: de regenhoes mag niet zonder kap of zonnekap op de wandelwagen worden gebruikt, omdat het kind hierdoor kan stikken.

LET OP: als de regenhoes op de wandelwagen is aangebracht, mag u hem wegens het gevaar voor oververhitting nooit met het kind erin in de zon zetten.

Voetenzak

Sommige uitvoeringen kunnen met voetenzak zijn uitgerust.

22. Plaats de voetenzak op de zitting van de wandelwagen en steek de veiligheidsgordels in de openingen, zoals in afbeelding 22 wordt getoond.

23. Maak het bovenste gedeelte van de voetenzak met het speciale mechanisme vast, zoals in afbeelding 23 wordt getoond.

LET OP: gebruik de voetenzak altijd door de veiligheidsgordels door de speciale openingen heen te halen.

24. De voetenzak kan in beenbedekking worden veranderd, door de achterkant dankzij de handige ritssluiting te verwijderen en hem met de drukknoepen aan het frame te bevestigen (fig. 24).

VOETENZAK

Sommige uitvoeringen kunnen met voetenzak zijn uitgerust.

25. Om de voetenzak aan te brengen, nadat u hem onder de stootbeugel doorgehaald heeft en het onderste gedeelte aan de voetensteun vastgezet heeft (fig. 25A), maakt u de banden aan de buizen van het frame vast, zoals in figuur 25B wordt getoond.

RIEMPJE OM VOORWERPEN AAN TE HANGEN

De wandelwagen is uitgerust met een handig riempje dichtbij de linker handgreep van de wandelwagen (fig. 26). Het riempje is ervoor bestemd om het vervoer van kleine persoonlijke voorwerpen te vergemakkelijken. Maximum draagvermogen: 500 g.

LET OP: de afbeeldingen en instructies in dit boekje hebben betrekking op een volledige uitvoering van de wandelwagen. Het kan zijn dat sommige onderdelen en werkingen die hiermee in verbinding staan en hier worden beschreven niet aanwezig en verkrijgbaar zijn bij de door u gekochte uitvoering.

VIKTIG INFO

VIKTIGT: BEHÅLL DESSA INSTRUKTIONER FOR FRAMTIDA BEHOV.

VIKTIGT: INNAN ANVÄNDNING SKA MAN TA BORT OCH AVYTTRA EVENTUELLA PLASTPASAR OCH ALLA DE DELAR SOM HOR TILL PRODUKTENS FORPACKNING ELLER SE TILL ATT DE HÅLLS UTOM RÄCKHÅLL FOR BARN.

SAKERHETSFORESKRIFTER

- VIKTIGT: Lämna aldrig ditt barn utan tillsyn.
- VIKTIGT: kontrollera alltid innan användning att alla spärranordningar är ordentligt isatta. Kontrollera framför allt att vagnen är spärrad i öppet läge och kontrollera att den bakre mekanismen verkligen har spärrats.
- VIKTIGT: För att undvika skador ska man försäkra sig om att barnet befinner sig på ett ordentligt avstånd innan man öppnar eller stänger vagnen.
- VIKTIGT: Låt inte barnet leka med denna produkt
- VIKTIGT: Använd alltid fastspänningssystemen. Användandet av fempunktsbälte är ett krav för att garantera barnets säkerhet. Använd dessutom alltid säkerhetsbältena samtidigt med grenremmen.
- VIKTIGT: Denna produkt lämpar sig inte för att springa eller åka skridskor med.
- Vagnen får användas till barn på mellan 0 och 36 månader och med en vikt på upp till max 15 kg.
- För användning till barn från födseln till 6 månaders ålder måste ryggestödet användas i helt nedfälld position.
- Bromsen ska alltid ha aktiverats när man sätter i eller tar ur barnet.
- Överbelasta inte varukorgen. Maximalt tillåten vikt är 3 kg.
- Alla vikter som satts på handtagen och/eller ryggestödet och/eller på barnvagnens sidor kan göra vagnen instabil.
- Transportera inte mer än ett barn åt gången.
- Förse inte vagnen med tillbehör, reservdelar eller komponenter som inte kommer från, eller har godkänts av, tillverkaren.
- Innan produkten monteras ska man kon-

trollera att den, och dess komponenter, inte uppvisar några skador som uppstått under transporten skulle så vara fallet ska produkten inte användas och den ska hållas utom räckhåll för barn.

- Använd inte produkten om delar av den är trasiga, avrivna eller saknas.
- Produkten får endast monteras av en vuxen person.
- Denna produkt får endast användas av en vuxen.
- Försäkra dig om att användarna av vagnen vet exakt hur den fungerar.
- Stäng inte och öppna inte vagnen då barnet befinner sig i den.
- Då regleringar görs ska man försäkra sig om att vagnens rörliga delar inte kommer i kontakt med barnets kropp.
- Lämna aldrig vagnen på en lutande yta, med barnet i, även om bromsen har slagits på.
- Använd inte vagnen i trappor eller i rulltrappor: där kan man förlora kontrollen över den.
- Man bör vara försiktig när man tar sig över trappsteg/avsatser eller går upp/ner från trottoaren.
- Slå på bromsen vid varje stopp.
- Tillåt inte barnet att kliva upp i varukorgen eftersom den skulle kunna gå sönder och skada barnet samt få vagnen att välta.
- För att undvika risk för strypling ska man aldrig ge barnet, eller placera i närheten av det, föremål som är utrustade med snören eller rep.
- Om vagnen har lämnats en längre stund i solen ska man invänta att den svalnar innan man sätter i barnet. Om vagnen lämnas alltför länge i solen kan materialen och tyget blekas.
- Låt inte andra barn leka oövervakade i närheten av, eller klättra upp på, vagnen.
- Regnskyddet får inte användas på vagnen utan suffletten eller solskyddet, då det skulle kunna leda till att barnet kvävs.
- Undvik att vagnen kommer i kontakt med saltvatten eftersom rost skulle kunna uppstå.
- Använd inte vagnen på stranden.
- När vagnen inte används ska den förvaras utom räckhåll för barn.

RÅD FÖR RENGÖRINGEN OCH SKÖTSELN

Produkten kräver regelbundet underhåll.

Rengöring och underhåll får endast utföras av en vuxen person.

Rengöring

Kladseln är inte avtagbar. Rengör delarna i tyg med hjälp av en svamp, som fuktats i vatten, och en mild rengöringsvål och följ de rad som står på etiketten för produktens sammansättning.

Rengör delarna i plast regelbundet med en duk som fuktats i vatten. Torka delarna i metall, efter att de eventuellt kommit i kontakt med vatten, för att undvika rostbildning.



Tvättas för hand i kallt vatten



Använd ej blekmedel



Torka inte mekaniskt



Får ej strykas



Får ej kemtvättas

Underhåll

Smörj endast vid behov de rörliga delarna med torr silikonolja. Kontrollera regelbundet hjulens skick och hall dem rena från damm och sand. Hall alla delar i plast som loper på sittvagnens rör rena från damm, smuts och sand, för att undvika friktion som kan äventyra sittvagnens korrekta funktion. Förvara sittvagnen på en torr plats.

LISTA MED DELAR

Kontrollera att du har alla komponenter till denna modell innan du påbörjar monteringen. Om någon del saknas, kontakta Chiccos kundtjänst. För att montera produkten krävs inga verktyg. För att montera produkten krävs följande delar:

- 1 vagn
- 2 framhjul
- 2 bakhjul
- 1 sufflett
- 1 regnskydd
- 1 varuvagn
- 1 handtagsbåge
- 1 varm påse (79316)
- 1 fotsäck (79315)

ALLMÄNNA INFORMATIONER

MONTERING AV HJULEN

1. För in framhjulblocket på sittvagnen tills låsningen har skett (figur 1). Upprepa denna åtgärd även för det andra hjulblocket. Sätt därefter i det bakre hjulblocket såsom visas i figur 1A, tills låsningen har skett.

VIKTIGT: före användning ska Du försäkra Dig om att hjulblocken är ordentligt festsatta.

Det är möjligt att ta av de främre och bakre hjulen genom att trycka på knapparna (fig. 1B)

SÅ HÄR ÖPPNAS SITTVAGNEN

VIKTIGT: För att undvika skador ska man försäkra sig om att barnet befinner sig på ett ordentligt avstånd innan man öppnar eller stänger vagnen. Då regleringar görs ska man försäkra sig om att vagnens rörliga delar inte kommer i kontakt med barnets kropp.

2. Håll sittvagnen i handtagen i upprättstående läge med hjulen framåtvända (figur 2).

3. Öppna låskroken (figur 3 a) och skjut sittvagnens framdel framåt (fig. 3 b).

4. Skjut den bakre chassispärren nedåt med hjälp av foten (figur 4).

VIKTIGT: Försäkra Dig om, innan användningen, att sittvagnen är låst i öppet läge genom att kontrollera att den bakre chassispärren verkligen är låst.

SÅ HÄR ANVÄNDS SÄKERHETSSELEN

Sittvagnen är försedd med ett fasthållningssystem med fem punkter som består av två axelband, två regleringsslitsar, ett höftbälte och en mittrem mellan ben med bälteslås.

VIKTIGT: För användning med barn från födseln upp till cirka 6 månader är det nödvändigt att använda axelbanden genom att först låta dem löpa genom de två regleringsslitsarna.

5. Efter att ha satt barnet på plats i sittvagnen, spänner Du fast säkerhetsseLEN (figur 5)

genom att först låta de två gafflarna (A) passera i axelbandens slits (B) och sedan föra in dem

i bälteslåset (C). Reglera axelbanden på höjden så att de ligger an mot barnets axlar.

Kontrollera alltid att säkerhetsseLEN har spänts fast på ett korrekt sätt. För att koppla loss höftbältet trycker Du på sidogafflarna och drar ut dem. Som en ytterligare säkerhet har vagnen utrustats med D-formade ringar där det är möjligt att sätta fast ett extra säkerhetsbälte som är förenligt med normen BS 6684.

VIKTIGT: För att garantera barnets säkerhet är det nödvändigt att alltid använda säkerhetsseLEN.

SÅ HÄR REGLERAS RYGGEN

Ryggen är reglerbar i 5 lägen.

6. Tryck på knappen som sitter på sittvagnens rygg för att reglera fällningen. När knappen släpps låser sig ryggen i det närmaste läget. För att höja ryggen är det tillräckligt att skjuta den uppåt. (figur 6a, 6b).

VIKTIGT: Barnets kroppsvikt kan göra att regleringarna blir svårare att utföra.

STÄLLBART BENSTÖD

Benstödet kan regleras för att öka barnets åkkomfort.

7. Tryck samtidigt på de två spakarna under sittdelen, på så sätt som visas i figur 7, för att reglera benstödet till det önskade läget.

BAKRE BROMSAR

De bakre bromsarna är försedda med centraliserade bromsar som tillåter att verka samtidigt på båda de bakre hjulen genom att använda en enda pedal.

8. För att bromsa sittvagnen skjut Du en av de två spakarna som sitter i mitten av den bakre hjulenheten nedåt, på så sätt som visas i figur 8.

9. För att frikoppla bromssystemet skjut Du en av de två spakarna som sitter i mitten av den bakre hjulenheten uppåt, på det sätt som visas i figur 9.

VIKTIGT: Använd alltid bromsen när Du gör ett uppehåll. Lämna inte sittvagnen på ett sluttande plan med barnet i, även om parkeringsbromsen är inkopplad.

VIKTIGT: Efter att ha aktiverat bromsens spak ska Du kontrollera att bromsarna är korrekt inkopplade på båda bakre hjulblocken. Bromsen ska alltid ha aktiverats när man sätter i eller tar ur barnet.

SVÄNGBARA HJUL

Sittvagnens framhjul är svängbara.

10. För att göra hjulen fria att svänga höjer Du spaken som sitter mellan de två hjulen (figur 10a). Använd de frikopplade hjulen på jämt körunderlag. För att låsa hjulen återför Du spaken i lågt läge (figur 10b).

OBSERVERA: De svängbara hjulen garanterar en smidigare manövrering av sittvagnen. På ojämnt körunderlag rekommenderas användning av låsta hjul, för att garantera att vagnen glider på ett lättare sätt (grus, ej asfalterade vägar, osv.).

VIKTIGT: Båda hjulen måste alltid samtidigt vara låsta eller frikopplade.

VARUKORG

Sittvagnen är försedd med en varukorg.

11. Fäst varukorgen genom att låta banden löpa runt sittvagnens rör i de lägen som visas i figur 11.

VIKTIGT: Belasta inte varukorgen med vikter på mer än 3 Kg

SUFFLETT

Vagnen är utrustad med ett solskydd/ en sufflett som garanterar maximalt skydd mot ultraviolett strålning (UV50+).

12. I vinterversionen finns två bekväma fickor (fig. 12a). Max kapacitet: 1 kg.

För att fästa suffletten ska man haka fast plastklämman i höjd med blockeringsstiftet (fig. 12b) och fästa de bakre karborrebanden på det sätt som visas i figur 12c.

VIKTIGT: Fastsättningen av suffletten ska göras på båda vagnens sidor. Kontrollera att den har spärrats ordentligt.

13. Öppna suffletten på det sätt som visas i figur 13.

14. För att stänga suffletten ska man dra den främre delen mot sig, på det sätt som visas i figur 14.

15. Suffletten kan ändras till ett solskydd för sommaren. Den bakre leddelen kan tas bort med hjälp av dragkedjan och karborrebanden på det sätt som visas i figur 15.

SÅ HÄR FÄLLS SITTVAGNEN IHOP

Innan stängningen ska man kontrollera att varukorgen är tom, att suffletten är stängd och att fickorna i denna är tomma.

16. För att stänga vagnen dra den bakre mekanismen uppåt (fig. 16).

17. Frikoppla den extra säkerheten genom att trycka med foten på pedalen som sitter på chassiets högra sida (figur 17).

18. Fullborda nu hopfällningen genom att skjuta handtagen framåt (figur 18).

19. Sittvagnen är försedd med en automatisk låsningsmekanism. Fäll ihop sittvagnen tills haken som sitter på sidan låser sig. Genom denna åtgärd undviker Du att sittvagnen öppnas ofrivilligt (figur 19). För att ytterligare minska den stängda vagnens omfång är det möjligt att ta bort de främre och bakre hjulen, i enlighet med paragraf 1.

TILLBEHÖR:

OBSERVERA: De tillbehör som beskrivs härefter kan saknas på vissa versioner av produkten. Läs noga instruktionerna som avser de tillbehör som finns på den version som Du har köpt.

FRAMBÅGSSKYDD

För att ta ur frambågsskyddet ska man trycka på de två knapparna som sitter på sidan av frambågsskyddet (fig.20) och sedan dra det mot sig. Öppna frambågsskyddet endast på den ena sidan för att underlätta placeringen av barnet i vagnen.

VIKTIGT: Spänn alltid fast barnet med säkerhetssele. Frambågsskyddet är INTE en fasthållningsanordning för barnet.

Viktigt: Frambågsskyddet får inte användas för att lyfta vagnen.

Regnskydd

VIKTIGT: Var särskilt försiktig vid användningen av regnskyddet.

21. För att sätta fast regnskyddet ska du låta banden löpa runt sittvagnens rör i de lägen som visas i figur 21. Efter användningen ska regnskyddet få lufttorka, om det har blivit blött.

VIKTIGT: Regnskyddet kan inte användas på sittvagnen om den är utan vinter- eller sommarsufflett, eftersom det finns risk för kvävning.

VIKTIGT: Om regnskyddet är monterat på sittvagnen får den inte lämnas i solen med barnet i, på grund av risk för överhettning.

Åkpåse

Vissa modeller kan vara försedda med åkpåse.

22. Placera åkpåsen på sittvagnens sittdel och för in säkerhetssele i slitsarna, såsom visas i figur 22.

23. Sätt fast åkpåsens övre del med hjälp av den särskilda anordningen, såsom visas i figur 23.

VIKTIGT: använd alltid åkpåsen genom att låta säkerhetssele passera i de särskilda slitsarna.

24. Åkpåsen kan omvandlas till en fotsäck genom att ta bort bakdelen med hjälp av det praktiska blixtlåset och fästa den på stammen med hjälp av tryckknapparna (figur 24).

FOTSÄCK

Vissa modeller kan vara utrustade med fotsäck.

25. För att sätta fast fotsäcken, efter att man dragit den under frambågsskyddet och fäst den nedre delen i benstödet (fig. 25A), ska man fästa klämmorna i strukturens rör på det sätt som indikeras i figur 25B.

REM

Vagnen är utrustad med en praktisk rem som sitter i närheten av vagnens vänstra handtag (fig. 26). Remmen kan användas till transport av mindre personliga föremål. Max kapacitet: 500g kg.

VIKTIGT: Bilderna och instruktionerna som finns i denna bruksanvisning avser en komplett version av sittvagnen. Vissa, här beskrivna komponenter och funktioner som hör till den kompletta versionen kan saknas och inte finnas i den version som Du har köpt.

DŮLEŽITÉ UPOZORNĚNÍ

DŮLEŽITÉ: USCHOVEJTE TENTO NAVOD PRO PŘÍPADNĚ DALŠÍ POUŽITÍ!

UPOZORNĚNÍ: PŘED POUŽITIM ODSTRAŇTE A VYHOĎTE VŠECHNY ISELITOVÉ SAČKY A ČÁSTI OBALU VÝROBKU NEBO JE ALESPŮŇ USCHOVEJTE MIMO DOSAH DĚTÍ!

UPOZORNĚNÍ

- UPOZORNĚNÍ: Nikdy nenechávejte vaše dítě bez dozoru!
- UPOZORNĚNÍ: Před použitím si ověřte, zda jsou všechny pojistky dobře zajištěny. Zvláště zkontrolujte, zda se kočárek zajistil v otevřené poloze a zadní křížová výtuž se skutečně zablokovala!
- UPOZORNĚNÍ: Při skládání nebo rozkládání výrobku se vždy ubezpečte, zda je dítě v bezpečné vzdálenosti, abyste zabránili jeho zranění!
- UPOZORNĚNÍ: Nedovolte, aby si vaše dítě s tímto výrobkem hrálo!
- UPOZORNĚNÍ: Vždy používejte zádržné systémy! Použití pětibodového pásu je nezbytné pro zajištění bezpečnosti vašeho dítěte. Vždy používejte bezpečnostní pás současně s pásem mezi nohama dítěte!
- UPOZORNĚNÍ: Tento výrobek není uzpůsoben k tomu, abyste s ním mohli běhat nebo bruslit!
- Tento kočárek je vhodný pro děti od narození do tří let, s maximální vahou do 15 kg!
- Pro novorozence a kojence do 6 měsíců, musí být opěrka zad kočárku úplně sklopena!
- Při usazování nebo vyjímání dítěte musí být brzdy vždy zajištěny!
- Nepřetěžujte košík! Maximální povolená hmotnost 3 kg!
- Jakákoliv taška nebo předmět, zavěšený na rukojetích, na opěrce zad nebo na bocích kočárku může ohrozit stabilitu kočárku!
- Nevozte najednou více než jedno dítě!
- Nepoužívejte doplňky, náhradní díly nebo části, které nejsou dodávány nebo schváleny výrobcem!
- Před montáží výrobku si ověřte, zda nebyla některá součást poškozena během přepravy. Pokud ano, výrobek nesmí být používán a

- musí být uložen mimo dosah dětí!
- Výrobek nepoužívejte, pokud nějaká jeho část chybí, je natřena nebo poškozena!
- Montáž výrobku musí být provedena pouze dospělou osobou!
- Tento výrobek musí být používán pouze dospělou osobou!
- Ověřte si, zda osoby, které používají kočárek, jsou dobře obeznámeny s tímto návodem!
- Pokud je dítě v kočárku, pak kočárek neskládejte ani nerozkládejte!
- Při úpravě sedačky kočárku si ověřte, zda se pohyblivé části kočárku nemohou dostat do kontaktu s tělem dítěte!
- Nikdy se nevzdalujte od kočárku, pokud stojí na svahu a je v něm usazeno dítě, i když jsou kola zabrzděna!
- Nepoužívejte kočárek na schodech a na eskalátorech. Mohli byste nad ním snadněji ztratit kontrolu!
- Věnujte zvýšenou pozornost, pokud chcete najet na chodník nebo na schodek nebo z něj sjet!
- Vždy, když se zastavíte, použijte brzdu zadních kol!
- Nedovolte, aby dítě lezlo do košíku na drobné předměty! Nejenže by se kočárek mohl převrátit, ale košík by se mohl rozbít a zranit dítě!
- Abyste omezili riziko uškrcení, nedávejte dítěti na hraní předměty na šňůrkách ani je nenechávejte v jejich blízkosti!
- Pokud necháte kočárek stát dlouho na slunci, počkejte dokud nevychladne, dříve než do něj znovu usadíte dítě! Dlouhodobé vystavení slunečním paprskům může způsobit vyblednutí barev a látek!
- Nedovolte, aby si v blízkosti kočárku hrály děti bez dozoru nebo aby po něm šplhaly!
- Pláštěnka nesmí být používána, pokud není připevněna na boudu nebo na sluneční stříšku, mohla by způsobit udušení dítěte!
- Zabraňte kontaktu kočárku se slanou vodou; způsobila by jeho zrezivění!
- Nepoužívejte kočárek na pláži!
- Pokud kočárek nepoužíváte, umístěte jej mimo dosah dětí!

DOPORUČENÁ ÚDRŽBA A ČIŠTĚNÍ

Tento výrobek vyžaduje pravidelnou údržbu. Kočárek může čistit pouze dospělá osoba. Totéž platí pro údržbu.

Čištění

Kočárek nema smíratelný potah. Latkovy potah můžete očistit navlhčenou houbou a neutralním pracím prostředkem, řídte se pokyny uvedenými na etiketě výrobku. Části z umělé hmoty pravidelně omyvejte vlhkým hadříkem. Pokud se kovové části dostanou do styku s vodou, osušte je, abyste zabránili jejich rezivění.



Perte v ruce ve studené vodě – při prvním máchání doporučujeme použít prostředek pro fixaci barev



Neběte



Nesušte v sušičce



Nežehlete



Nečistěte chemicky

Údržba

V případě potřeby promažte pohyblivé části silikonovým olejem. Kontrolujte stupeň opotřebení koleček a pravidelně z nich odstraňujte špínu, prach a písek. Kontrolujte části z umělé hmoty, které se pohybují po kostře kočárku, zda nejsou znečištěny prachem nebo pískem. Omezte tak tření, které by mohlo snížit správnou funkčnost kočárku. Kočárek uchovávejte na suchem místě.

SEZNAM ČÁSTÍ

Před montáží výrobku zkontrolujte, zda máte všechny součásti potřebné pro tento model. Pokud nějaká část chybí, obraťte se na Zákaznický servis Chicco. Při montáži výrobku není třeba používat žádné nářadí. K sestavení výrobku je třeba mít následující části:

- 1 kočárek
- 2 přední kolečka
- 2 zadních koleček
- 1 boudu
- 1 pláštěnku
- 1 košík
- 1 ochranné madlo
- 1 teplý fusak (79316)
- 1 nánožník (79315)

VŠEOBECNÉ POKYNY

MONTÁŽ KOLEČEK

1. Nasuňte blok předních koleček na kostru kočárku a zatlačte, dokud neuslyšíte cvaknutí pojistky (obr. 1). Tento úkon zopakujte i s druhým blokem koleček. Nyní nasuňte bloky zadních koleček tak, jak je znázorněno na obrázku č. 1A, dokud se nezablokují.

POZOR: Dříve než kočárek použijete, si ověřte, zda jste kolečka správně připevnili.

Přední a zadní kolečka je možné odstranit pomocí příslušných tlačítek (obr. 1B).

ROZLOŽENÍ KOČÁRKU

UPOZORNĚNÍ: Při skládání nebo rozkládání výrobku se vždy ubezpečte, zda je dítě v bezpečné vzdálenosti, abyste zabránili jeho zranění! Při úpravě sedačky kočárku si ověřte, zda se pohyblivé části kočárku nemohou dostat do kontaktu s tělem dítěte!

2. Uchopte rukojeti a držte kočárek ve svislé poloze s kolečky otočenými směrem dopředu (obr. 2).

3. Uvolněte uzavírací pojistku (obr. 3 a) a zatlačte horní část kočárku dopředu (obr. 3 b).

4. Stlačte nohou zadní křížovou výztuž (obr. 4).

POZOR: Před použitím si ověřte, zda se kočárek plně otevřel a zadní křížová výztuž zablokovala.

POUŽITÍ BEZPEČNOSTNÍHO PÁSU

Kočárek je vybaven pětibodovým bezpečnostním pásem, který se skládá ze dvou ramenních pásů, dvou otvorů na úpravu délky, břišního pásu a pásu mezi nohama dítěte s přezkou.

POZOR: Pokud používáte pásy pro novorozence a kojence do 6 měsíců,

musíte ramenní pásy nejdříve protáhnout otvory na úpravu délky.

5. Uložte dítě do kočárku, protáhněte obě spony (A) otvorem v ramenních pásech (B) a pak obě spony zasuňte do přezky (C) a pásy zapněte (obr. 5). Upravte délku ramenních pásů tak, aby přiléhaly k ramenům dítěte. Ověřte si, zda jste pásy dobře zapnuli.

Pokud chcete pásy uvolnit, stisknete po stranách jazyčky přezky a uvolníte je.

Pro větší bezpečnost je kočárek vybaven kroužky ve tvaru „D“ a umožňuje tak připojení přídatného bezpečnostního pásu podle normy BS 6684.

POZOR: Abyste zajistili bezpečnost vašeho dítěte, je nezbytné vždy používat bezpečnostní pásy kočárku.

ÚPRAVA OPĚRKY ZAD

Opěrku zad je možno nastavit do 5 různých poloh.

6. Stisknete tlačítko na zadní straně opěrky a upravte opěrku do požadované polohy. Jakmile tlačítko uvolníte, opěrka se zajistí v nejbližší možné poloze. Pokud chcete opěrku zvednout, stačí ji zvednout do požadované polohy. (obr. 6a, 6b).

POZOR: Váha dítěte může ztížit provedení výše uvedených úkonů.

ÚPRAVA OPĚRKY NOHOU

Pro větší pohodlí dítěte je možné upravit polohu opěrky nohou.

7. Stisknete současně obě boční páčky pod sedačkou tak, jak je znázorněno na obrázku 7 a upravte opěrku nohou do požadované polohy.

ZADNÍ BRZDY

Zadní brzdy jsou vybaveny spojenými brzdami. Tento systém umožňuje stlačením pouze jednoho pedálu současně zabrzdit obě dvojice zadních koleček.

8. Pokud chcete kočárek zabrzdit, stlačte směrem dolů jednu z páček brzdy, umístěnou uprostřed bloku zadních koleček tak, jak je znázorněno na obrázku 8.

9. Kolečka odbrzdíte, když zatlačíte směrem nahoru jednu z páček brzdy, umístěnou uprostřed bloku zadních koleček tak, jak je znázorněno na obrázku č. 9.

POZOR: Vždy, když se zastavíte, použijte spojenou brzdu zadních kol. Nikdy se nevzdalujte od kočárku, pokud stojí na svahu a je v něm usazeno dítě, i když jsou kola zabrzděna.

POZOR: Když použijete spojenou brzdu zadních kol, vždy si ověřte, zda jsou zabrzděna všechna zadní kolečka.

Při usazování nebo vyjímání dítěte musí být brzdy vždy zajištěny!

PŘEDNÍ OTOČNÁ KOLEČKA

Přední kolečka kočárku jsou volně otočná.

10. Pokud zvednete páčku mezi předními kolečky, kolečka se budou volně otáčet (obr. 10 a). Používejte pouze na rovných a hladkých plochách. Pokud chcete kolečka zajistit, stlačte páčku dolů (obr. 10 b).

POZOR: Volně otočná kolečka umožňují lepší manipulaci s kočárkem; na nesouvislých terénech (štěr, polní cesty atd.) doporučujeme používat zajištěná kola, aby byla zaručena lepší otačivost koleček.

POZOR: Kolečka musí být vždy obě dvě buď zajištěná nebo volně otočná.

KOŠÍK

Kočárek je vybaven nákupním košíkem.

11. Pokud jej chcete připevnit, připevněte pásy od košíku na kostru kočárku v místech vyznačených na obrázku č. 11.

POZOR: Neukládejte do košíku předměty s celkovou hmotností přesahující 3 kg.

SLUNEČNÍ STŘÍŠKA

Kočárek je vybaven boudou léto/zima, která zajišťuje maximální ochranu proti ultrafialovému paprskům (UV50+).

12. Zimní verze má 2 pohodlné kapsy na drobné předměty (obr. 12a). Maximální nosnost: 1 kg.

Pokud chcete boudu připevnit, zapněte umělohmotné patentky v blízkosti zajišťovacích čepů (obr. 12b) a připevněte zadní suché zipy tak, jak je znázorněno na obrázku 12c.

UPOZORNĚNÍ: Bouda musí být připevněna po obou stranách kočárku! Zkontrolujte, zda je bouda dobře zajištěna!

13. Otevřete boudu tak, jak je znázorněno na obrázku 13.

14. Pokud chcete boudu zavřít, táhněte směrem k sobě její přední část tak, jak je znázorněno na obrázku 14.

15. Boudu lze přeměnit na letní sluneční stříšku. Zadní kšilt lze odstranit rozepnutím zipu a suchého zipu tak, jak je znázorněno na obrázku 15.

SOZĚNÍ KOČÁRKU

Dříve než budete kočárek skládat, zkontrolujte, zda je košík na drobné předměty prázdný, zda je bouda zavřená a zda jsou kapsy boudy prázdné.

16. Pokud chcete kočárek složit, tlačte směrem nahoru zadní křížovou výztuž (obr. 16).

17. Nohou stiskněte pedál na pravé straně kočárku a uvolněte bezpečnostní pojistku kočárku (obr. 17).

18. Ztlačte rukojeti kočárku dopředu a dokončete složení kočárku (obr. 18).

19. Kočárek je vybaven automatickou uzavírací pojistkou. Skládáte kočárek, dokud se háček na straně kostry nezajistí. Tento úkon zabrání samovolnému otevření kočárku (obr. 19).

Pro zlepšení kompaktnosti složeného kočárku je možné odstranit přední a zadní kolečka tak, jak je popsáno v článku 1.

DOPLŇKY

UPOZORNĚNÍ: Dále uvedené doplňky, nejsou dodávány ke všem modelům výrobku. Pozorně si přečtěte body návodu, které se vztahují na doplňky, dodávané k Vámi zakoupenému modelu kočárku.

OCHRANNÉ MADLO

Pokud chcete ochranné madlo vytáhnout, stiskněte dvě tlačítka na jeho boku (obr. 20) a táhněte madlo směrem k sobě. Pro snadnější usazení dítěte do kočárku otevřete madlo pouze na jedné straně.

UPOZORNĚNÍ: Vždy dítě připněte bezpečnostními pásy! Madlo **NENÍ** dětské zádržné zařízení! **UPOZORNĚNÍ:** Nikdy kočárek nezvedejte za madlo!

Pláštěnka

POZOR: Budte obzvláště pozorní, pokud používáte pláštěnku na kočárku.

21. Protáhněte pásy kolem kostry kočárku v místech vyznačených na obrázku 21 a připevněte pláštěnku. Pokud je pláštěnka mokrá a nebudete ji dále používat, nechte ji volně uschnout.

VAROVÁNÍ: Pláštěnka nesmí být používána, pokud na kočárek není připevněna bouda nebo sluneční stříška, mohla by způsobit udušení dítěte.

POZOR: Pokud máte na kočárku připevněnu pláštěnku, nikdy ne nechávejte kočárek na slunci, pokud v něm sedí dítě. Hrozí nebezpečí úžehu.

Zimní fusak

Některé modely kočárku jsou vybaveny zimním fusakem.

22. Položte zimní fusak na kočárek a protáhněte bezpečnostní pásy tak, jak je znázorněno na obrázku č. 22.

23. Zahákněte horní část zimního fusaku tak, jak je znázorněno na obrázku č. 23.

POZOR: Používejte zimní fusak vždy pouze pokud jsou bezpečnostní pásy protaženy příslušnými otvory.

24. Zimní fusak může být přeměněn na nánožník. Rozepněte zip a odstraňte spodní část fusaku. Nánožník připevněte ke kostře patentními knoflíky (obr. 24).

NÁNOŽNÍK

Některé modely mohou být vybaveny nánožníkem.

25. Pokud chcete nánožník připevnit, protáhněte jej pod ochranným madlem, připevněte dolní část k opěrce nohou (obr. 25A) a připevněte pásy k trubkám kostry tak, jak je znázorněno na obrázku 25B.

POUZDRO NA DROBNÉ PŘEDMĚTY

Kočárek je vybaven praktickým pouzdrům, nacházejícím se v blízkosti levé rukojeti kočárku (obr. 26). Pouzdro bylo vyvinuto pro snadnější vožení malých předmětů osobní potřeby. Maximální nosnost: 500 g.

POZNÁMKA: Obrázky a pokyny uvedené v tomto návodu k použití se vztahují na kompletní model kočárku. Některé popsané součásti nebo funkce se mohou lišit nebo nebyť k dispozici u Vámi zakoupeného kočárku.

WAŻNA INFORMACJA

WAŻNE: ZACHOWAĆ INSTRUKCJE NA PRZYSZŁOŚĆ JAKO ŹRÓDŁO INFORMACJI.

UWAGA: PRZED UŻYCIEM WYROBU NALEŻY USUNĄĆ I WYELIMINOWAĆ EWENTUALNE PLASTIKOWE TOREBKI ORAZ WSZYSTKIE ELEMENTY WCHODZĄCE W SKŁAD OPAKOWANIA ORAZ PRZECHOWYWAĆ JE W MIEJSCU NIEDOSTĘPNYM DLA DZIECI.

OSTRZEŻENIA

- UWAGA: Nie pozostawiać nigdy dziecka bez nadzoru.
- UWAGA: Przed użytkowaniem, upewnić się, czy wszystkie urządzenia blokujące zostały poprawnie zablokowane. W szczególności należy upewnić się, wózek został zabezpieczony w pozycji rozłożonej, sprawdzając prawidłowe zablokowanie tylnego krzyżaka.
- UWAGA: Aby uniknąć zranienia w czasie rozkładania i składania produktu, należy upewnić się, czy dziecko znajduje się w bezpiecznej odległości.
- UWAGA: Nie pozwalać dziecku na bawienie się produktem.
- UWAGA: Stosować zawsze systemy przytrzymujące. Użycie pasa krocznego oraz pasów zabezpieczających jest niezbędne w celu zagwarantowania bezpieczeństwa Waszemu dziecku. Stosować zawsze pasy zabezpieczające jednocześnie z pasem krocznym.
- UWAGA: Wózek nie powinien być używany do biegu lub jazdy na wrotkach.
- Użytkowanie spacerówki jest dozwolone dla dzieci w wieku od 0 do 36 miesięcy, o maksymalnej wadze 15 kg.
- Dla dzieci w wieku od urodzenia do około 6 miesięcy, oparcie powinno być całkowicie opuszczone.
- Podczas wkładania i wyjmowania dziecka z wózka należy zawsze używać hamulca.
- Nie obciążać koszyka. Maksymalny dozwolony ciężar wynosi 3 kg.
- Każda torba oraz każde obciążenie zaczepione na rączkach może spowodować utratę równowagi spacerówki.

- Nie przewozić jednocześnie kilkorga dzieci.
- Nie instalować na spacerówce akcesoriów czy części zamiennych, które nie zostały dostarczone lub zatwierdzone przez producenta.
- Przed przystąpieniem do montażu należy sprawdzić, czy produkt oraz wszystkie jego elementy składowe nie uległy uszkodzeniu podczas transportu. W razie uszkodzenia, produkt nie powinien być używany i należy przechowywać go w miejscu niedostępnym dla dzieci.
- Nie używać produktu, jeżeli niektóre z części są uszkodzone, zerwane lub, gdy brakuje niektórych elementów.
- Produkt może być montowany tylko i wyłącznie przez osobę dorosłą.
- Produkt ten może być użytkowany tylko i wyłącznie przez osobę dorosłą.
- Upewnić się, czy użytkownicy spacerówki dokładnie znają sposób jej obsługi.
- Nie rozkładać, ani nie składać spacerówki, gdy znajduje się w niej dziecko.
- Upewnić się, aby w czasie regulacji ruchome części spacerówki nie stykały się z ciałem dziecka.
- Nie pozostawiać nigdy wózka na pochyłej powierzchni, jeśli siedzi w nim dziecko, nawet wówczas, kiedy zostały zablokowane hamulce.
- Nie używać wózka na schodach, ani na schodach ruchomych: można niespodziewanie utracić nad nim kontrolę.
- Uważać wchodząc na stopień lub chodnik oraz schodząc z nich.
- Przy każdym postoju należy używać hamulca.
- Nie pozwalać dziecku wspinać się na koszyk, który może się złamać pod jego ciężarem i zranić dziecko, czy też spowodować przewrócenie spacerówki.
- Aby uniknąć ryzyka zaduszenia, nie dawać dziecku, ani nie kłaść blisko niego przedmiotów ze sznurkami.
- Jeśli wózek stał przez dłuższy czas w miejscu silnie nasłonecznionym, przed posadzeniem w nim dziecka należy poczekać aż się ochłodzi. Przedłużona ekspozycja na działanie promieni słonecznych może spowodować przebarwienie materiałów i tkanin.

- Nie dopuszczać, aby inne dzieci bawiły się bez opieki w pobliżu wózka lub wspinały się na niego.
- Na spacerówce pozbawionej budki czy osłony przeciwsłonecznej nie powinna być używana osłona przeciwdeszczowa, ponieważ może doprowadzić do uduszenia dziecka.
- Unikać kontaktu wózka ze słoną wodą, aby zapobiec powstawaniu rdzy.
- Nie używać wózka na plaży.
- Nie używany wózek powinien być przechowywany w miejscu niedostępnym dla dzieci.

RADY ZWIĄZANE Z CZYSZCZENIEM I KONSERWACJĄ

Produkt ten wymaga okresowej konserwacji.

Czynności związane z czyszczeniem i konserwacją powinny być wykonywane tylko przez osobę dorosłą.

Czyszczenie

Obicia wózka nie można zdjąć. Elementy z tkaniny czyścić przy pomocy wilgotnej gąbki i delikatnego mydła, zgodnie z zaleceniami przytoczonymi na wyszywce. Okresowo czyścić plastikowe części przy pomocy wilgotnej szmatki. Po ewentualnym zetknięciu się z wodą, wysuszyć metalowe części, aby zapobiec powstawaniu rdzy.



Prac ręcznie w zimnej wodzie



Nie wybielać



Nie suszyć mechanicznie



Nie prasować



Nie prac chemicznie

Konserwacja

W razie konieczności smarować ruchome części suchym olejem silikonowym. Kontrolować okresowo stan zużycia kot oraz czyścić je z kurzu i piachu. Aby uniknąć ewentualnego tarcia i zapewnić prawidłowe funkcjonowanie wózka należy czyścić z kurzu, brudu i piasku wszystkie plastikowe części, które swawają się na jego metalowej ramie. Przechowywać wózek w suchym miejscu.

LISTA CZĘŚCI SKŁADOWYCH

Przed montażem produktu sprawdzić, czy w opakowaniu znajdują się wszystkie niezbędne komponenty. Jeżeli brakuje jakiegokolwiek elementu, prosimy o zwrócenie się do Biura Obsługi Klientów Chicco. Podczas montażu produktu nie jest wymagane używanie żadnych narzędzi. Dla montażu produktu są niezbędne następujące części:

- 1 spacerówka
- 2 przednie kółka
- 2 tylnych kółka
- 1 budka
- 1 osłona przeciwdeszczowa
- 1 koszyk
- 1 barierka zabezpieczająca
- 1 śpiwór (79316)
- 1 okrycie na nożki (79315)

OGÓLNA INSTRUKCJA

MONTAŻ KÓŁ

1. Wsunąć na wózek zespół przednich kół, aż da się usłyszeć odgłos zapadki oznaczający blokadę (rys. 1). Powtórzyć tę czynność dla drugiego zespołu kół. Następnie wsunąć zespoły tylnych kół jak pokazano na rysunku 1A, aż da się usłyszeć odgłos zapadki oznaczający ich blokadę.

UWAGA: przed przystąpieniem do użytkowania wózka należy upewnić

się, czy koła zostały prawidłowo zamocowane.

Tylne i przednie koła mogą być zdjęte po naciśnięciu specjalnych przycisków (rys. 1B)

ROZKŁADANIE

UWAGA: Aby uniknąć zranienia w czasie rozkładania i składania produktu, należy upewnić się, czy dziecko znajduje się w bezpiecznej odległości. Upewnić się, aby w czasie regulacji ruchome części spacerówki nie stykały się z ciałem dziecka.

2. Trzymać wózek za rączki, ustawiony w pozycji pionowej, z kółkami zwróconymi do przodu (rys. 2).

3. Odblokować zacpek zabezpieczający (rys. 3 a) i popchnąć przednią część wózka do przodu (rys. 3 b).

4. Popchnąć stopą do dołu tylny krzyżak (rys. 4).

UWAGA: przed przystąpieniem do użytkowania wózka należy upewnić się, czy został zabezpieczony w pozycji rozłożonej, sprawdzając prawidłowe zablokowanie tylnego krzyżaka.

UŻYCIE PASÓW ZABEZPIEZAJĄCYCH

Spacerówka wyposażona jest w system zabezpieczający z pięcioma punktami zaczepienia, składający się z dwóch pasów naramiennych, dwóch otworów regulacyjnych, pasa biodrowego oraz pasa krocznego ze sprzączką.

UWAGA: używając wózka dla dzieci w wieku od urodzenia do około szóstego miesiąca życia, należy stosować pasy naramienne przeciągnąwszy je uprzednio przez dwa otwory regulacyjne.

5. Po posadzeniu dziecka w wózek, zapiąć mu pasy (rys. 5) przekładając najpierw dwie pary widełek (A) przez otwór w pasach naramiennych (B), a następnie wkładając je do sprzączki (C). Wyregulować wysokość pasów naramiennych tak, aby przylegały one do ramion dziecka.

Aby odpiąć pas biodrowy, należy wcisnąć i pociągnąć boczne widełki.

Dla większego bezpieczeństwa, spacerówka wyposażona jest w pierścienie w kształcie litery "D", pozwalają one zapiąć dodatkowy pas zabezpieczający, zgodny z normą BS 6684.

UWAGA: w celu zagwarantowania bezpieczeństwa Waszemu dziecku, należy zawsze używać pasów zabezpieczających.

REGULACJA OPARCIA

Oparcie daje się ustawić w 5 pozycjach.

6. Wcisnąc przycisk na oparciu wózka można wyregulować jego stopień nachylenia; zwalniając przycisk, oparcie zablokuje się w najbliższej pozycji. Aby unieść oparcie wystarczy popchnąć je do góry. (rys. 6a, 6b).

UWAGA: kiedy dziecko siedzi w wózek, czynności te mogą być utrudnione.

REGULACJA PODNÓŻKA

Podnóżek wózka może być regulowany, aby zapewnić dziecku większy komfort.

7. Aby ustawić podnóżek w żądanej pozycji, należy wcisnąć jednocześnie dwie dźwignienki pod siedziskiem, jak pokazano na rysunku 7.

TYLNE HAMULCE

Tylne kółka wyposażone są w sprzężone hamulce, które umożliwiają jednoczesne działanie na obie pary tylnych kół przy użyciu tylko jednego pedału.

8. Aby zahamować wózek, należy wcisnąć do dołu jedną z dwóch dźwignienek znajdujących się pośrodku każdej pary tylnych kół, jak pokazano na rysunku 8.

9. Aby odblokować system hamulcowy, wystarczy unieść do góry jedną z dwóch dźwignienek znajdujących się pośrodku każdej pary tylnych kół, jak pokazano na rysunku 9.

UWAGA: Używać hamulca przy każdym postoju. Nie pozostawiać nigdy wózka na pochytej powierzchni jeśli siedzi w nim dziecko nawet wówczas, kiedy hamulce zostały zablokowane.

UWAGA: Po wciśnięciu dźwignienki hamulcowej upewnić się, czy hamulce zostały prawidłowo sprzężone na wszystkich tylnych zespołach kół. Podczas wkładania i wyjmowania dziecka z wózka należy zawsze używać hamulca.

OBROTOWE KÓŁKA

Przednie kółka spacerówki są obrotowe.

10. Aby umożliwić swobodny obrót kół, należy unieść dźwignienkę znajdującą się między dwoma kołami (rys. 10a). Zwolnione kółka

powinny być stosowane na gładkich powierzchniach. Aby zablokować kółka, należy opuścić dźwigniękę do dołu (rys. 10b).

UWAGA: obrotowe kółka gwarantują lepszą zwrotność wózka; na wyboistym terenie zaleca się użycie zablokowanych kółek w celu zagwarantowania odpowiedniej płynności jazdy (zwir, bita droga, itp.).

UWAGA: Obydwa kółka powinny być zawsze jednocześnie zablokowane lub odblokowane.

KOSZYK

Spacerówka wyposażona jest w koszyk.

11. Zamontować koszyk przeciągając tasiemki wokół rurek ramy spacerówki, w punktach wskazanych na rysunku 11.

UWAGA: Nie obciążać koszyka ciężarami, których waga przekracza 3 kg.

BUDKA CHRONIĄCA PRZED SŁOŃCEM

Spacerówka jest wyposażona w letnią/zimową budkę, zapewniającą maksymalną ochronę przed działaniem promieni ultrafioletowych (UV50+).

12. Wersja zimowa posiada dwie wygodne kieszenie służące do przechowywania drobnych przedmiotów (rys. 12a). Maksymalne obciążenie: 1 kg.

Aby zamocować budkę, należy zaczeplić plastikowy zatrzask w pobliżu zaczepów blokujących (rys. 12b) i zamocować tylne zapięcia rzepowe tak, jak to widoczne na rysunku 12c.

UWAGA: Należy zamocować budkę po obu stronach spacerówki. Sprawdzić, czy budka jest prawidłowo zamocowana.

13. Rozłożyć budkę tak, jak to pokazano na rysunku 13.

14. Aby złożyć budkę, należy pociągnąć jej tylną część ku sobie, zgodnie z rysunkiem 14.

15. Budkę można przekształcić w letnią osłonę przeciwsłoneczną. Tyl-na osłona może być zdjęta po odsunięciu suwaka i odpięciu rzepowych zapięć tak, jak to pokazano na rysunku 15.

SKŁADANIE

Przed złożeniem należy sprawdzić czy koszyk na przedmioty jest pusty, czy budka jest złożona oraz czy w kieszeniach nie ma żadnych przedmiotów.

16. Celem złożenia wózka, pociągnąć ku górze tylny krzyżak (rys. 16).

17. Odblokować dodatkowe zabezpieczenie wciskając stopą pedał na prawym boku ramy wózka (rys. 17).

18. Aby zakończyć składanie, popchnąć do przodu rączki (rys. 18).

19. Wózek posiada mechanizm automatycznej blokady. Złożyć wózek, aż zablokuje się boczny zaczep. Czynność ta uniemożliwia przypadkowe rozłożenie wózka (rys. 19).

Aby złożony wózek zajmował mniej miejsca, można zdjąć tylne i przednie koła tak, jak to opisane w paragrafie 1

AKCESORIA

UWAGA: Opisane poniżej akcesoria przewidziane są tylko na niektórych wersjach produktu. Proszę uważnie przeczytać instrukcję akcesoriów przewidzianych dla zakupionej przez Was wersji.

BARIERKA OCHRONNA

Aby wyjąć barierkę, należy nacisnąć na dwa przyciski znajdujące się z boku (rys. 20) oraz pociągnąć barierkę w kierunku do siebie. Otwierac tylko jedną stronę barierki dla ułatwienia wkładania dziecka do wózka.

UWAGA: Należy zawsze zapiąć pasy zabezpieczające dziecko. Barierka NIE jest urządzeniem podtrzymującym dziecko.

UWAGA: nie chwycić za barierkę ochronną przy podnoszeniu wózka.

Ostona przeciwdeszczowa

UWAGA: Używając osłony przeciwdeszczowej należy szczególnie uważać.

21. Aby umocować osłonę przeciwdeszczową, należy przeciągnąć tasiemki wokół rurek ramy wózka, w punktach wskazanych na rysunku 21. Po zakończeniu użytkowania osłony, jeśli się zmoczyła, należy ją wysuszyć na wolnym powietrzu.

UWAGA: osłona przeciwdeszczowa nie może być używana na wózek bez zamontowanej budki lub daszka przeciwsłonecznego, ponieważ mogłoby to spowodować uduszenie dziecka.

UWAGA: jeśli na wózku została zamontowana osłona przeciwdeszczowa i siedzi w nim dziecko, nie należy nigdy pozostawiać wózka w miejscach nasłonecznionych ze względu na ryzyko przegrzania.

Ciepły śpiwór

Niektóre wersje mogą być wyposażone w ciepły śpiwór.

22. Umieścić ciepły śpiwór na siedzisku wózka, przekładając pasy zabezpieczające przez otwory, jak pokazano na rysunku 22.

23. Zaczepić górną część śpiwora przy pomocy specjalnego zaczepu, jak pokazano na rysunku 23.

UWAGA: śpiwór powinien być zawsze używany przekładając pasy zabezpieczające przez stosowne otwory.

24. śpiwór może być przekształcony w normalne okrycie na nóżki, odsuwając suwak tylnej części i mocując go do ramy przy pomocy specjalnych zatrzasków (rys. 24).

OKRYCIE NA NÓŻKI

Niektóre z wersji mogą być wyposażone w okrycie na nóżki.

25. Aby zaczepić okrycie na nóżki, należy najpierw przełożyć je pod barierką ochronną i zamocować dolną część okrycia do podnóżka (rys. 25A), po czym zamocować opaski do ramy spacerówki, zgodnie z rysunkiem 25B.

PASEK UŁATWIAJĄCY PRZENOSZENIE PRZEDMIOTÓW

Spacerówka jest wyposażona w praktyczny pasek zamocowany w pobliżu lewego uchwyty (rys. 26). Pasek ułatwia przenoszenie drobnych przedmiotów osobistych. Maksymalne obciążenie: 500g.

UWAGA: rysunki oraz zalecenia przytoczone w niniejszej instrukcji odnoszą się do kompletnej wersji wózka. Niektóre opisane tu elementy składowe oraz związane z nimi funkcje mogą nie być przewidziane na zakupionej przez Was wersji.

ΣΗΜΑΝΤΙΚΗ ΠΡΟΕΙΔΟΠΟΙΗΣΗ

ΣΗΜΑΝΤΙΚΟ: ΚΡΑΤΗΣΤΕ ΑΥΤΕΣ ΤΙΣ ΟΔΗΓΙΕΣ ΓΙΑ ΝΑ ΤΙΣ ΣΥΜΒΟΥΛΕΥΕΣΤΕ ΣΤΟ ΜΕΛΛΟΝ.

ΠΡΟΣΟΧΗ: ΠΡΙΝ ΑΠΟ ΤΗ ΧΡΗΣΗ ΑΦΑΙΡΕΣΤΕ ΚΑΙ ΠΕΤΑΞΤΕ ΤΥΧΟΝ ΠΛΑΣΤΙΚΕΣ ΣΑΚΟΥΛΕΣ ΚΑΙ ΟΛΑ ΤΑ ΣΤΟΙΧΕΙΑ ΤΗΣ ΣΥΣΚΕΥΑΣΙΑΣ ΤΟΥ ΠΡΟΪΟΝΤΟΣ Ή ΚΡΑΤΗΣΤΕ ΤΑ ΜΑΚΡΙΑ ΑΠΟ ΤΑ ΠΑΙΔΙΑ.

ΠΡΟΕΙΔΟΠΟΙΗΣΕΙΣ

- ΠΡΟΣΟΧΗ: μην αφήνετε ποτέ το παιδί σας χωρίς επίβλεψη.
- ΠΡΟΣΟΧΗ: πριν από τη χρήση, βεβαιωθείτε ότι όλοι οι μηχανισμοί ασφαλείας έχουν εισαχθεί σωστά. Κυρίως βεβαιωθείτε ότι το καρτσάκι περιπάτου έχει μπλοκάρει στην ανοικτή θέση, ελέγχοντας ότι η πίσω μπάρα σε σχήμα "x" έχει μπλοκάρει.
- ΠΡΟΣΟΧΗ: για να αποφύγετε τραυματισμούς, κατά τις ενέργειες ανοίγματος και κλεισίματος του καρτσιού, βεβαιωθείτε ότι το παιδί βρίσκεται σε ασφαλή απόσταση.
- ΠΡΟΣΟΧΗ: μην επιτρέπετε στο παιδί σας να παίζει με αυτό το καρτσάκι.
- ΠΡΟΣΟΧΗ: χρησιμοποιείτε πάντα τα συστήματα συγκράτησης. Η χρήση του διαχωριστικού ποδιών και των ζωνών ασφαλείας, είναι απαραίτητη για την εξασφάλιση της ασφάλειας του παιδιού. Χρησιμοποιείτε πάντα τις ζώνες ασφαλείας ταυτόχρονα με το διαχωριστικό των ποδιών.
- ΠΡΟΣΟΧΗ: αυτό το καρτσάκι δεν πρέπει να χρησιμοποιείται τρέχοντας ή κάνοντας πατίνια.
- Η χρήση του καρτσιού περιπάτου επιτρέπεται για παιδιά ηλικίας από 0 έως 36 μηνών και μέχρι το μέγιστο 15 κιλά βάρος.
- Για παιδιά από τη γέννηση έως περίπου 6 μηνών, η πλάτη πρέπει να είναι εντελώς κατεβασμένη.
- Ενεργοποιείτε πάντα τα φρένα κάθε φορά που ανεβάζετε ή κατεβάζετε το παιδί.
- Μη φορτώνετε το καλάθι με βάρη που υπερβαίνουν τα 3 κιλά.
- Κάθε βάρος τοποθετημένο στις λαβές, στην πλάτη ή/και στις πλευρές του καρτσιού, μπορεί να επηρεάσει τη σταθερότητά του.
- Μη μεταφέρετε πάνω από ένα παιδί κάθε φορά.

- Μην εφαρμόζετε στο καρτσάκι περιπάτου αξεσουάρ, ανταλλακτικά ή στοιχεία που δεν προμηθεύονται ή εγκρίνονται από τον κατασκευαστή.
- Πριν τη συναρμολόγηση βεβαιωθείτε ότι το προϊόν και όλα τα στοιχεία του, δεν παρουσιάζουν τυχόν ζημιές που οφείλονται στη μεταφορά, στην περίπτωση αυτή το προϊόν δεν πρέπει να χρησιμοποιηθεί και πρέπει να φυλαχτεί μακριά από τα παιδιά.
- Μη χρησιμοποιήσετε το προϊόν, αν ορισμένα τμήματά του είναι σπασμένα, σχισμένα ή απουσιάζουν.
- Το προϊόν αυτό πρέπει να συναρμολογείται μόνο από έναν ενήλικα.
- Αυτό το προϊόν πρέπει να χρησιμοποιείται μόνο από έναν ενήλικα.
- Βεβαιωθείτε ότι όσοι χρησιμοποιούν το καρτσάκι περιπάτου γνωρίζουν ακριβώς τη λειτουργία του.
- Μην εκτελείτε τις ενέργειες ανοίγματος και κλεισίματος του καρτσιού με το παιδί πάνω στο καρότσι.
- Κατά τη διάρκεια των ενεργειών ρύθμισης, βεβαιωθείτε ότι τα κινητά τμήματα του καρτσιού δεν έρχονται σε επαφή με το σώμα του παιδιού.
- Μην αφήνετε ποτέ το καρτσάκι σε μία επικλινή επιφάνεια, με το παιδί μέσα, ακόμα και όταν τα φρένα είναι ενεργοποιημένα.
- Μη χρησιμοποιείτε το καρτσάκι σε σκαλοπάτια ή κυλιόμενες σκάλες, διότι μπορεί να χάσετε ξαφνικά τον έλεγχο.
- Προσέχετε όταν ανεβαίνετε ή κατεβαίνετε ένα σκαλοπάτι ή το πεζοδρόμιο.
- Χρησιμοποιείτε τα φρένα κάθε φορά που σταματάτε.
- Μην επιτρέπετε στο παιδί να ανεβαίνει στο καλάθι μικροαντικειμένων, διότι μπορεί να σπάζει και να τραυματιστεί το παιδί ή να προκαλέσει ανατροπή του καρτσιού.
- Για να αποφύγετε τον κίνδυνο πνιγμού, μη δίνετε στο παιδί και μην τοποθετείτε κοντά του αντικείμενα με κορδόνια.
- Αν αφήσετε το καρότσι εκτεθειμένο στον ήλιο για πολύ χρόνο, περιμένετε να κρυώσει πριν τοποθετήσετε το παιδί πάνω σε αυτό. Η παρατεταμένη έκθεση στον ήλιο, μπορεί να προκαλέσει αλλαγές στο χρώμα των υφασμάτων και των υλικών.
- Μην επιτρέπετε σε άλλα παιδιά να παίζουν

κοντά στο καρότσι χωρίς επίβλεψη ή να σκαρφαλώνουν πάνω σε αυτό.

- Το αδιάβροχο κάλυμμα δεν μπορεί να χρησιμοποιηθεί σε καρότσι που δεν έχει κουκούλα ή αντηλιακή τέντα, διότι μπορεί να προκαλέσει ασφυξία στο παιδί.
- Αποφεύγετε την επαφή του καροτσιού με θαλασσινό νερό για να μη σκουριάσει.
- Μη χρησιμοποιείτε το καρότσι στη παραλία.
- Το καροτσάκι περιπάτου, όταν δεν χρησιμοποιείται, πρέπει να φυλάσσεται μακριά από τα παιδιά.

ΣΥΜΒΟΥΛΕΣ ΓΙΑ ΤΟΝ ΚΑΘΑΡΙΣΜΟ ΚΑΙ ΤΗ ΣΥΝΤΗΡΗΣΗ

Αυτό το προϊόν χρειάζεται περιοδική συντήρηση.

Οι ενέργειες καθαρισμού και συντήρησης πρέπει να πραγματοποιούνται μόνο από έναν ενήλικα.

Καθαρισμός

Η επένδυση του καροτσιού δεν αφαιρείται. Καθαρίστε τα υφασμάτινα τμήματα με ένα υγρό σφουγγάρι και ουδέτερο σαπούνι και συμβουλευτείτε την ετικέτα σύνθεσης του προϊόντος.

Καθαρίζετε κατά διαστήματα τα πλαστικά τμήματα με ένα υγρό πανάκι. Στεγνώνετε τα μεταλλικά τμήματα, μετά από τυχόν επαφή με νερό, για να αποφεύγετε τη δημιουργία σκουριάς.



Πλένετε στο χέρι με κρύο νερό



Μη χρησιμοποιείτε χλωρίνη



Μη στεγνώνετε στο στεγνωτήρα



Μη σιδερώνετε



Μην κάνετε στεγνό καθαρισμό

Συντήρηση

Λιπαίνετε τα κινητά τμήματα, σε περίπτωση ανάγκης με ξηρό λάδι σιλικόνης.

Ελέγχετε τακτικά την κατάσταση φθοράς των τροχών και κρατήστε τους καθαρούς από σκόνη και άμμο. Βεβαιωθείτε ότι όλα τα πλαστικά τμήματα κατά μήκος των μεταλλικών σωλήνων δεν παρουσιάζουν ίχνη σκόνης, βρωμιάς ή άμμου για να αποφύγετε την τριβή που μπορεί να επηρεάσει τη σωστή λειτουργία του καροτσιού. Φυλάξτε το καροτσάκι περιπάτου σε στεγνό χώρο.

ΚΑΤΑΛΟΓΟΣ ΕΞΑΡΤΗΜΑΤΩΝ

Πριν συναρμολογήσετε το προϊόν, βεβαιωθείτε ότι έχετε όλα τα εξαρτήματα αυτού του μοντέλου. Αν κάποιο τμήμα λείπει, παρακαλούμε απευθυνθείτε στην Υπηρεσία Εξυπηρέτησης Πελατών της Chicco. Για την συναρμολόγηση του προϊόντος, δεν χρειάζεται να χρησιμοποιήσετε κανένα εργαλείο. Για να συναρμολογήσετε το προϊόν πρέπει να διαθέτετε τα ακόλουθα τεμάχια:

- 1 καροτσάκι
- 2 μπροστινούς τροχούς
- 2 των οπίσθιων τροχών
- 1 κουκούλα
- 1 αδιάβροχο κάλυμμα
- 1 καλαθάκι
- 1 προστατευτική μπάρα
- 1 ζεστό σάκο (79316)
- 1 αδιάβροχο καλυμμα (79315)

ΓΕΝΙΚΕΣ ΟΔΗΓΙΕΣ

ΤΟΠΟΘΕΤΗΣΗ ΤΩΝ ΤΡΟΧΩΝ

1. Τοποθετήστε τους τροχούς στο καροτσάκι μέχρι να ακούσετε το κλικ στερέωσης (σχ. 1). Επαναλάβετε αυτήν την ενέργεια και για τους άλλους τροχούς. Τοποθετήστε στη συνέχεια τις πίσω ρόδες όπως υποδεικνύεται στο σχέδιο 1 Α μέχρι να μπλοκάρουν.

ΠΡΟΣΟΧΗ: Βεβαιωθείτε ότι οι τροχοί έχουν τοποθετηθεί και στερεωθεί σωστά, πριν από τη χρήση.

Μπορείτε να αφαιρέσετε τους μπροστινούς και πίσω τροχούς, χρησιμοποιώντας τα ειδικά πλήκτρα (σχ. 1B).

ΑΝΟΙΓΜΑ

ΠΡΟΣΟΧΗ: για να αποφύγετε τραυματισμούς, κατά τις ενέργειες ανοίγματος και κλεισίματος του καροτσιού, βεβαιωθείτε ότι το παιδί βρίσκεται σε ασφαλή απόσταση. Κατά τη διάρκεια των ενεργειών ρύθμισης, βεβαιωθείτε ότι τα κινητά τμήματα του καροτσιού δεν έρχονται σε επαφή με το σώμα του παιδιού.

2. Κρατήστε το καρότσι με τις λαβές σε κατακόρυφη θέση και τις ρόδες στραμμένες εμπρός (σχ. 2).

3. Ανοίξτε το κλιπ κλεισίματος (σχ. 3α) και στρώστε το μπροστινό τμήμα του καροτσιού περιπάτου προς τα εμπρός (σχ. 3b).

4. Πιέστε με το πόδι την οπίσθια μπάρα προς τα κάτω (σχ. 4).

ΠΡΟΣΟΧΗ: Πριν από τη χρήση βεβαιωθείτε ότι το καροτσάκι περιπάτου έχει μπλοκάρει/ασφαλίσει στην ανοικτή θέση, ελέγχοντας ότι η οπίσθια μπάρα έχει μπλοκάρει.

ΧΡΗΣΗ ΤΩΝ ΖΩΝΩΝ ΑΣΦΑΛΕΙΑΣ

Το καροτσάκι διαθέτει ζώνες ασφαλείας 5-σημείων στερέωσης που αποτελούνται από δύο λωρίδες για τους ώμους, δύο ομοιόμορφες ρυθμιζόμενες ζώνες για τη μέση και ένα διαχωριστικό για τα πόδια με αγκράφα.

ΠΡΟΣΟΧΗ: Για τη χρήση με παιδιά από τη γέννηση μέχρι 6 μηνών περίπου πρέπει να χρησιμοποιείτε τις λωρίδες των ώμων περνώντας τις προηγουμένως από τις δύο ομοιόμορφες ρυθμιζόμενες ζώνες (σχ. 5).

5. Αφού τοποθετήσετε το παιδί στο καροτσάκι περιπάτου, δέστε τις ζώνες (σχ. 5) περνώντας πρώτα τις δύο προεξοχές (Α) στις ομοιόμορφες λωρίδων των ώμων (Β) και στη συνέχεια εισάγοντάς τις στην αγκράφα (C). Ρυθμίστε το ύψος των λωρίδων των ώμων έτσι ώστε να εφαρμόζουν στους ώμους του παιδιού. Ελέγχετε πάντα ότι οι ζώνες είναι δεμένες σωστά.

Για να λύσετε τη ζώνη της μέσης, πιέστε και τραβήξτε τις πλάγιες προεξοχές.

Για περισσότερη ασφάλεια, το καροτσάκι διαθέτει δακτυλίου στήριξης "D", για να μπορέσετε να προσθέσετε μια επιπλέον ζώνη, σύμφωνα με τον κανονισμό BS 6684.

ΠΡΟΣΟΧΗ: Για την απόλυτη ασφάλεια του παιδιού σας είναι απαραίτητο να χρησιμοποιείτε τις ζώνες ασφαλείας, όση ώρα το παιδί κάθεται μέσα στο καροτσάκι περιπάτου.

ΡΥΘΜΙΣΗ ΤΗΣ ΠΛΑΤΗΣ

Η πλάτη ρυθμίζεται σε 5 θέσεις.

6. Πιέζοντας το πλήκτρο στην πλάτη του καροτσιού, μπορείτε να ρυθμίσετε την κλίση. Αφήνοντας το πλήκτρο η πλάτη μπλοκάρει στην πιο κοντινή θέση. Για να ανεβάσετε την πλάτη αρκεί να την πιέσετε προς τα επάνω. (σχ. 6α, 6b)

ΠΡΟΣΟΧΗ: Με το βάρος του παιδιού οι ενέργειες αυτές μπορεί να είναι δυσκολότερες.

ΡΥΘΜΙΣΗ ΤΟΥ ΣΤΗΡΙΓΜΑΤΟΣ ΤΩΝ ΠΟΔΙΩΝ

Το στήριγμα των ποδιών του καροτσιού περιπάτου μπορεί να ρυθμιστεί για μεγαλύτερη άνεση του παιδιού.

7. Πιέστε ταυτόχρονα τα δύο πλήκτρα κάτω από το κάθισμα όπως υποδεικνύεται στο σχέδιο 7 για να ρυθμίσετε το στήριγμα για τα πόδια στην επιθυμητή θέση.

ΟΠΙΣΘΙΑ ΦΡΕΝΑ

Οι πίσω ρόδες διαθέτουν διπλά φρένα που σας επιτρέπουν να ενεργήσετε ταυτόχρονα και στους δύο πίσω τροχούς πιέζοντας μόνο ένα πετάλι.

8. Για να φρενάρετε το καροτσάκι περιπάτου, πιέστε προς τα κάτω έναν από τους δύο μοχλούς που βρίσκονται στο κέντρο των οπίσθιων τροχών όπως υποδεικνύεται στο σχέδιο 8.

9. Για να ξεμπλοκάρετε το φρένο, ανεβάστε επάνω έναν από τους δύο μοχλούς που βρίσκονται στο κέντρο των οπίσθιων τροχών όπως φαίνεται στο σχέδιο 9.

ΠΡΟΣΟΧΗ: Χρησιμοποιείτε πάντα το φρένο όταν το καρότσι είναι σταματημένο. Μην αφήνετε ποτέ το καροτσάκι σε μία επικλινή επιφάνεια, με το παιδί μέσα, ακόμα και όταν το φρένο είναι ενεργοποιημένο.

ΠΡΟΣΟΧΗ: Αφού ενεργοποιήσετε το μοχλό του φρένου βεβαιωθείτε ότι τα φρένα έχουν εισαχθεί σωστά και στους δύο πίσω τροχούς. Ενεργοποιείτε πάντα τα φρένα κάθε φορά που ανεβάσετε ή κατεβάζετε το παιδί.

ΠΕΡΙΣΤΡΕΦΟΜΕΝΟΙ ΤΡΟΧΟΙ

Οι εμπρόσθιοι τροχοί του καροτσιού περιπάτου είναι περιστρεφόμενοι.

10. Για να γυρίζουν οι τροχοί ελεύθερα ανεβάστε το μοχλό που βρίσκεται ανάμεσα στις δύο ρόδες (σχ. 10α). Χρησιμοποιείτε τους ελεύθερους τροχούς σε ομαλές επιφάνειες. Για να μπλοκάρετε τις ρόδες τοποθετήστε το μοχλό στην χαμηλή θέση (βλ. σχέδιο 10b).

ΠΡΟΣΟΧΗ: Οι περιστρεφόμενοι τροχοί εξασφαλίζουν καλύτερο χειρισμό του καροτσιού περιπάτου. Σε ανώμαλο έδαφος συυσιστάται η χρήση των μπλοκαρισμένων τροχών για ευκολότερη μετακίνηση (γαλίκι, χωματόδρομος κ.λπ.).

ΠΡΟΣΟΧΗ: Και οι δύο ρόδες πρέπει να είναι πάντα ταυτόχρονα μπλοκαρισμένες ή ελεύθερες.

ΚΑΛΑΘΑΚΙ ΓΙΑ ΜΙΚΡΟΑΝΤΙΚΕΙΜΕΝΑ

Το καροτσάκι διαθέτει καλάθακι για μικροαντικείμενα.

11. Εφαρμόστε το καλάθακι περνώντας τα λάστιχα γύρω από τους σωλήνες του καροτσιού περιπάτου στις θέσεις που υποδεικνύονται στο σχέδιο 11.

ΠΡΟΣΟΧΗ: Μην φορτώνετε το καλάθακι με βάρη μεγαλύτερα από 3 κιλά.

ΑΝΤΗΛΙΑΚΗ ΚΟΥΚΟΥΛΑ

Το καροτσάκι διαθέτει καλοκαιρινή/χειμερινή κουκούλα, η οποία εξασφαλίζει τη μέγιστη προστασία από τις υπεριώδεις ακτίνες (UV50+).

12. Η αντηλιακή κουκούλα στην χειμερινή της μορφή, έχει 2 πρακτικές τσέπες για μικροαντικείμενα (σχ. 12α). Μέγιστη χωρητικότητα: 1 κιλό. Για να στερεώσετε την κουκούλα, συνδέστε τα πλαστικά κλιπ με τους αντίστοιχους πείρους ασφάλισης (σχ. 12b) και μετά στερεώστε τους συνδέσμους των πίσω velcro όπως υποδεικνύεται στο σχέδιο 12c.

ΠΡΟΣΟΧΗ: Η ενέργεια στερέωσης της κουκούλας πρέπει να πραγματοποιηθεί και στις δύο πλευρές του καροτσιού. Βεβαιωθείτε ότι η κουκούλα έχει ασφαλίσει σωστά.

13. Ανοίξτε τη κουκούλα όπως υποδεικνύεται στο σχέδιο 13.

14. Για να κλείσετε τη κουκούλα, τραβήξτε προς εσάς το μπροστινό της τμήμα, όπως υποδεικνύεται στο σχέδιο 14.

15. Η κουκούλα μπορεί να μετατραπεί σε καλοκαιρινή αντηλιακή κουκούλα. Το πίσω περμόνι μπορεί να αφαιρεθεί χρησιμοποιώντας το φερμουάρ και τους συνδέσμους από velcro όπως υποδεικνύεται στο σχέδιο 15.

ΚΛΕΙΣΙΜΟ

Πριν από το κλείσιμο, βεβαιωθείτε ότι το καλάθακι μικροαντικειμένων είναι κενό, ότι η κουκούλα είναι κλειστή και ότι οι τσέπες που υπάρχουν σε αυτήν είναι άδειες.

16. Για να κλείσετε το καροτσάκι, τραβήξτε προς τα πάνω την πίσω μπάρα σε σχήμα x (σχ. 16).

17. Εμπλοκάρετε την πρόσθετη ασφάλεια πιέζοντας με το πόδι το πλάι που βρίσκεται στη δεξιά πλευρά του καροτσιού περιπάτου (σχέδιο 17).

18. Για να ολοκληρώσετε το κλείσιμο, στρώστε τις λαβές προς τα εμπρός (σχ. 18).

19. Το καρότσι διαθέτει σύστημα αυτόματου μπλοκαρίσματος. Κλείστε το καρότσι μέχρι να μπλοκάρει το κλιπ στο πλάι. Αυτή η ενέργεια εμποδίζει το τυχαίο άνοιγμα του καροτσιού περιπάτου (σχ. 19).

Για να μειώσετε περαιτέρω τον όγκο του κλειστού καροτσιού, μπορείτε να αφαιρέσετε τους μπροστινούς και πίσω τροχούς όπως περιγράφεται στην παράγραφο 1.

ΑΞΕΣΟΥΑΡ

ΠΡΟΣΟΧΗ: Τα αξεσουάρ που περιγράφονται στη συνέχεια μπορεί να μην υπάρχουν σε ορισμένες εκδοχές του προϊόντος. Διαβάστε προσεκτικά τις σχετικές με τα αξεσουάρ οδηγίες που υπάρχουν στην εκδόχ η που εσεις αγοράσατε.

ΜΠΑΡΑ ΠΡΟΣΤΑΣΙΑΣ

Για να βγάλετε την μπάρα προστασίας, πιέστε τα δύο πλήκτρα που βρίσκονται στο πλάγιο μέρος της (σχ. 20) και τραβήξτε την προς εσάς. Ανοίγετε μία μόνο πλευρά της μπάρας, για να διευκολύνετε την εισαγωγή του παιδιού στο καρότσι.

ΠΡΟΣΟΧΗ: δένετε πάντα το παιδί με τις ζώνες ασφαλείας. Η μπάρα ΔΕΝ αποτελεί μέσο συγκράτησης του παιδιού. ΠΡΟΣΟΧΗ: δεν πρέπει να χρησιμοποιείτε την μπάρα για να σηκώνετε το καρότσι.

Αδιαβροχο κάλυμμα

ΠΡΟΣΟΧΗ: Προσέχετε ιδιαίτερως κατά τη χρήση του αδιαβροχου κάλυμματος.

21. Για να εφαρμόσετε το αδιαβροχο κάλυμμα, περάστε τα λάστιχα γύρω από τους σωλήνες του καροτσιού περιπάτου στις θέσεις που υποδεικνύονται στο σχέδιο 21. Στο τέλος της χρήσης, αν το αδιαβροχο κάλυμμα είναι βρεγμένο, αφήστε το να στεγνώσει σε ανοικτό χώρο.

ΠΡΟΣΟΧΗ: Το αδιάβροχο κάλυμμα δεν μπορεί να χρησιμοποιηθεί στο καροτσάκι χωρίς την κουκούλα ή την αντηλιακή τέντα, γιατί μπορεί να προκαλέσει ασφυξία στο παιδί.

ΠΡΟΣΟΧΗ: Αν το αδιαβροχο κάλυμμα είναι τοποθετημένο στο καροτσάκι περιπάτου, μην το αφήνετε ποτέ εκτεθειμένο στον ήλιο με το παιδί μέσα, γιατί υπάρχει κίνδυνος υπερθέρμανσης.

Ζεστό σακός

Ορισμένες εκδοχές μπορεί να διαθέτουν ζεστό σάκο.

22. Τοποθετήστε το ζεστό σάκο στο κάθισμα, περνώντας τις ζώνες ασφαλείας στις σχισμές, όπως υποδεικνύεται στο σχέδιο 22.

23. Στερεώστε το επάνω τμήμα του ζεστού σάκου με το ειδικό σύστημα, όπως υποδεικνύεται στο σχέδιο 23.

ΠΡΟΣΟΧΗ: Χρησιμοποιείτε πάντα το ζεστό σάκο περνώντας τις ζώνες ασφαλείας μέσα από τις ειδικές σχισμές.

24. Ο ζεστός σάκος μπορεί να μετατραπεί σε ποδόσάκο. Αφαιρέστε το πίσω τμήμα ανοίγοντας το φερμουάρ και στερεώστε τον ποδόσάκο στο πλαίσιο του καροτσιού με τα αυτόματα κουμπιά (σχ. 24).

Ποδόσάκος

Ορισμένες παραλλαγές του προϊόντος μπορεί να διαθέτουν ποδόσάκο.

25. Για να συνδέσετε τον ποδόσάκο, αφού πριν τον έχετε περάσει κάτω από την μπάρα προστασίας και έχετε στερεώσει το κάτω μέρος του στο στρίγμα των ποδιών (σχ. 25Α), στερεώστε τις ταινίες στους σωλήνες του πλαισίου όπως υποδεικνύεται στο σχέδιο 25B.

Κορδονάκι για μικροαντικείμενα

Το καροτσάκι διαθέτει ένα πρακτικό κορδονάκι που βρίσκεται κοντά στην αριστερή λαβή του (σχ. 26). Το κορδονάκι προορίζεται για την διευκόλυνση της μεταφοράς μικρών προσωπικών αντικειμένων. Μέγιστο φορτίο: 500 γρ.

ΠΡΟΣΟΧΗ: Οι εικόνες και οι οδηγίες που περιέχονται σε αυτό το βιβλίο αναφέρονται στην πλήρη εκδόχ η του καροτσιού. Ορισμένα στοιχεία και ορισμένες σχετικές λειτουργίες που περιγράφονται μπορεί να μην υπάρχουν ή να μην διατίθενται στην εκδόση που εσεις αγοράσατε.

ÖNEMLİ UYARI

ÖNEMLİ: BU KULLANIM TALİMATLARI İLERİDE REFERANS OLARAK KULLANMAK ÜZERE SAKLAYINIZ.

DİKKAT: KULLANIMDAN ÖNCE PLASTİK TORBALARI VE DİĞER AMBALAJ MALZEMELERİNİ ÇOCUKLARIN ULAŞAMAYACAĞI BİR YERDE SAKLAYINIZ.

UYARILAR

- DİKKAT: Çocuğu asla denetimsiz bırakmayınız.
- DİKKAT: Kullanımdan önce pusetin güvenli mekanizmalarının doğru bir şekilde bloke edilmiş olduğundan emin olunuz. Özellikle puset açık konumda bloke edildiğinden ve arka çapraz çubuğunun bloke edildiğinden emin olunuz.
- DİKKAT: pusetin açma işlemleri sırasında kapama olası yaralanmaları önlemek için çocuğun pusetin oynak kısımlarından yeterince uzakta olmasına dikkat ediniz.
- DİKKAT: Çocuğa bu ürünle oynamasına izin vermeyiniz.
- DİKKAT: Daima güvenlik bağlama sistemlerini kullanınız. Bacak ayırma bandı ve emniyet kemerlerinin kullanımı çocuğun güvenliği için son derece önemlidir. Daima bacak ayırma badi ile birlikte emniyet kemerlerini kullanınız.
- DİKKAT: Bu ürün koşmak ya da kaymak için uygun değildir.
- Puset yaşı 0 ay ile 36 ay arasında, ağırlığı en fazla 15 kg çocuklar için uygundur.
- 0 ay ile 6 ay arasında bebekler için sırt dayanağı yatay konumda kullanılmalıdır.
- Çocuğu pusete yerleştirdiğiniz ve çıkardığınız zaman daima freni kullanınız.
- Sepete 3 kg'dan fazla ağırlık yüklemeyiniz.
- Tutma kollarına ve/veya sırt dayanağı ve/veya pusetin yan taraflarında takılan çanta veya ağırlık pusetin dengesini bozabilir.
- Pusette aynı zamanda birden fazla çocuk taşımayınız.
- Pusete üretici tarafından verilmeyen ve onaylanmayan aksesuar, yedek parça ve başka parçalar takmayınız.
- Montajdan önce ürünün ve ürünü oluşturan parçaların taşıma sırasında hasar görmemiş

olduklarını kontrol ediniz. Herhangi bir parçanın hasarlanmış olması durumunda puseti kullanmayınız ve çocukların ulaşamayacakları yerde saklayınız.

- Herhangi bir parçanın hasarlanmış, kopmuş ya da eksik olması durumunda puseti kullanmayınız.
- Ürünün montajı bir yetişkin tarafından yapılmalıdır.
- Bu ürün yalnızca bir yetişkin tarafından kullanılmalıdır.
- Puseti kullanan tüm kişilerin pusetin doğru kullanımı hakkında bilgi sahibi olduklarından emin olunuz.
- Puseti açma kapatma işlemleri sırasında çocuğun yeterince uzakta olmasına dikkat ediniz: çocuk içindeyken puseti açma kapatma işlemlerini yapmayınız.
- Ayarlama işlemleri sırasında pusetin oynak kısımlarının çocuğun vücuduna değmemesine dikkat ediniz.
- Frenler takılı olsa da, çocuk içinde iken puseti asla eğimli bir yüzey üzerinde bırakmayınız.
- Puseti asla merdiven veya yürüyen merdivenler üzerinde kullanmayınız, aniden kontrolden çıkabilir.
- Basamak veya kaldırımdan inip çıkarken dikkat ediniz.
- Durduğunuz zaman daima freni kullanınız.
- Çocuğa eşya taşıma sepeti üzerine bin55 meye izin vermeyiniz. Sepet kopabilir, puset ters dönebilir ve çocuk zarar görebilir.
- Boğulma tehlikesini önlemek için çocuğunuzun ipli cisimler vermeyiniz ve çocuğunuzu bu tarz cisimlerin yakınında bırakmayınız.
- Puset uzun süre yüksek sıcaklık altında kalmış ise, çocuğu pusete yerleştirmeden önce birkaç dakika bekleyiniz. Puset uzun süre güneş altında bırakmak kumaş renginin solmasına neden olabilir.
- Başka çocukların pusetin yakınında denetimsiz olarak oynamalarına veya pusete çıkmalarına izin vermeyiniz.
- Yağmurluk, tentesi veya güneşliği takılı olmayan pusette kullanılmamalıdır, çocuğun boğulmasına neden olabilir.
- Pusetin paslanmasını önlemek için pusetin tuzlu su ile temasına engel olunuz.
- Puseti plajda kullanmayınız.
- Kullanılmadığında puseti çocukların erişemeyeceği bir yerde saklayınız.

TEMİZLİK VE BAKIM ÖNERİLERİ

Bu ürün periyodik olarak bakım gerektirir.

Temizlik ve bakım işlemleri yalnızca bir yetişkin tarafından yapılmalıdır.

Temizlik

Pusetin kılıfı çıkartılmaz. Kumaş kısımları, ürünün etiketindeki bileşim bilgilerine uyarak nemli bir sunger ve sabun yardımıyla temizleyiniz. Plastik kısımları periyodik olarak nemli bir bezle temizleyiniz. Su ile temas ettiği takdirde metal kısımları, paslanmayı önlemek üzere kurularınız.



Soğuk su ile elde yıkayınız



Çamaşır suyu kullanmayınız



Makinede kurutmayınız



Ütülemeyiniz



Kuru temizleme yapmayınız

Bakım

Gerektiği takdirde, oynak kısımları silikonlu kuru yağ ile yağlayınız. Periyodik olarak tekerleklerin aşınma durumunu kontrol ediniz, toz ve kumdan temizleyiniz. Metal borular üzerinde hareket eden tüm plastik kısımların tozdan, kir ve kumdan temizlenmiş olmalarına dikkat ediniz, bu şekilde pusetin iyi çalışmasını engelleyebilecek surlunme ve gıcırdamayı önlemiş olursunuz. Puseti kuru bir yerde saklayınız.

BİLEŞENLER LİSTESİ

Ürünü monte etmeden önce tüm parçalara sahip olduğunuzu kontrol ediniz. Herhangi bir parça eksik ise, Chicco Müşteri Hizmetleri'ne başvurunuz. Ürünü monte etmek için herhangi bir alet kullanmaya gerek yoktur. Ürünü monte etmek için aşağıdaki parçalara sahip olmanız gerekir:

- 1 puset
- 2 Ön tekerleklerin
- 2 arka tekerleklerin
- 1 tente
- 1 yağmurluk
- 1 eşya taşıma sepeti
- 1 darbe önleyici manşon
- 1 tulum (79316)
- 1 ayak örtüsü (79315)

GENEL KULLANIM BİLGİLERİ TEKERLEKLERİN MONTAJI

1. Ön tekerlekleri bloke edecek parçayı pusete takarak bloke oluncaya kadar itiniz (resim 1). Aynı işlemi diğer aygıt ile yineleyiniz. Daha sonra, arka tekerleklerin frenini resim 1A'da gösterildiği gibi takip bloke oluncaya kadar itiniz. DİKKAT: Kullanmaya başlamadan önce tekerlekleri bloke aygıtlarının doğru olarak takıldıklarını kontrol ediniz. Ön ve arka tekerlekleri ilgili tuşlara basarak yerlerinden çıkartabilirsiniz. (Resim 1B)

PUSETİN AÇILMASI

DİKKAT: pusetin açma işlemleri sırasında kapama olası yaralanmaları önlemek için çocuğu pusetin oynak kısımlarından yeterince uzakta olmasına dikkat ediniz. Ayarlama işlemleri sırasında pusetin oynak kısımlarının çocuğun vücuduna değmemesine dikkat ediniz. 2. Puseti saplarından ve dikey pozisyonda tekerlekleri öne doğru çevrilmiş olarak tutunuz. (resim 2). 3. Kapatma kancasını açınız (resim 3 a) ve pusetin ön kısmını öne doğru itiniz (resim 3 b). 4. Arka çaprazı aşağıyla aşağı doğru itiniz (resim 4).

DİKKAT: Kullanmaya başlamadan önce pusetin açık durumda bloke edilmiş olduğundan, arka çapraz çubuğun gerçekten bloke edilmiş olduğunu kontrol ederek emin olunuz.

EMNİYET KEMERLERİNİN KULLANILMASI

Puset iki omuz kemeri, iki ayar illiği, bir bel kemeri ve tokalı bir bacak ayırıcından oluşan beş uçlu emniyet kemeri ile donatılmıştır. DİKKAT: Doğumundan yaklaşık 6 aya kadar çocuklar ile kullanılırken omuz kemerinin önce iki ayar illiğinden geçirilerek kullanılması gereklidir.

5. Çocuğu pusete yerleştirdikten sonra, (resim 5) kemerleri önce iki çatalı (A) omuz kemerinin deliğinden (B) geçirecek ve daha sonra tokaya (C) sokarak bağlayınız; omuz kemerinin yüksekliğini çocuğun omuzlarına oturacak şekilde ayarlayınız. Kemerlerin düzgün takıldığını daima kontrol ediniz.

Bel kemerini çözmek için yan çatalara bastırarak çekiniz. Daha üstün bir güvelik için, puset, BS 6684 normatiline uygun olarak, ek bir emniyet kemerini eklemek için "D" şeklinde halkalara sahiptir. DİKKAT: Çocuğun güvenliğini garanti etmek için emniyet kemerlerini daima kullanılmaları gerekir.

SIRT DAYAMA KISIMININ AYARLANMASI

Sirt dayama kısmı 5 pozisyonda ayarlanabilir. 6. Pusetin sirt dayanağının arkasında bulunan düğmeye basarak eğimini ayarlamak mümkündür; düğmeyi bırakınca sirt dayanağı en yakın pozisyonda bloke olur. Sirt dayama kısmını yükseltmek için yukarı doğru itmek yeterlidir. (resim 6a, 6b). DİKKAT: Çocuğun ağırlığı ile bu operasyonlar daha zor olabilir.

BACAK DAYAMA KISIMININ AYARLANMASI

Çocuğun daha rahat etmesi için pusetin bacak dayama kısmı ayarlanabilir. 7. Bacak dayama kısmını istenilen pozisyona ayarlamak için oturma kısmının altında bulunan iki kolu, aynı anda, resim 7'de gösterildiği gibi bastırınız.

ARKA FRENLER

Arka tekerlekler tek bir pedala basarak her iki arka tekerlek çifti üzerinde işlem yapmayı sağlayan çift fren ile donatılmıştır. 8. Puseti durdurmak için arka tekerlek grubunun ortasında bulunan iki koldan birine, resim 8'de gösterildiği gibi aşağı doğru bastırınız. 9. Fren sistemini serbest bırakmak için arka tekerlek grubunun ortasında yer alan iki koldan birine, resim 9'da gösterildiği gibi bastırarak itiniz. DİKKAT: Durduğunuz zaman freni daima takınız. Frenler takılı olsa dahi çocuk içinde iken puseti asla eğimli bir yüzey üzerinde bırakmayınız. DİKKAT: fren kolunu çalıştırdıktan sonra frenlerin her iki arka tekerlek grubu üzerinde doğru şekilde takıldığını kontrol ediniz. Çocuğu pusete yerleştirdiğiniz ve çıkardığınız zaman daima freni kullanınız.

360 derece DÖNEBİLEN TEKERLEKLER

Pusetin ön tekerlekleri kendi eksenleri etrafında döner. 10. Tekerleklerin serbestçe dönmelerini sağlamak için iki tekerlek arasında bulunan kolu (resim 10a) kaldırınız. Düz yüzeyler üzerinde tekerlekleri serbest kullanınız. Tekerlekleri bloke etmek için kolu inik pozisyona getiriniz (resim 10b). DİKKAT: 360 derece dönebilen tekerlekler pusetin kolaylıkla yürütülmesini garanti eder; arızalı yüzeyler üzerinde uygun şekilde yürütmek için tekerleklerin bloke edilmesi önerilir (çakıl, toprak yol vs.). DİKKAT: Bütün tekerlekler birlikte bloke edilmeli ya da serbest bırakılmalıdır.

ALIŞVERİŞ SEPETİ

Pusette, eşya taşımacılık için bir alışveriş sepeti bulunur. 11. Sepeti, kordonlarını resim 11'de gösterilen pozisyonların karşısındaki boruların etrafından geçirecek şekilde takınız. DİKKAT: alışveriş sepetine 3 kg. dan daha fazla ağırlık yüklemeyiniz.

GÜNEŞLİK

Puset, ultraviyole ışınlardan maksimum koruma sağlayan (UV50+) bir yazlık/kışık tente (güneşlik) ile donatılmıştır.

12. Kişin kullanılabilen versiyonunda 2 kişilik eşya taşıma cebi bulunmaktadır. (Resim 12A). Maksimum taşıma kapasitesi: 1 kg.

Güneşliği sabitlemek için plastik klipsleri bloke edici pimlere sokunuz (Resim 12B) ve arka cırt cırtl bantları resim 12C'de gösterildiği gibi kapatınız.

DİKKAT: Güneşliğin sabitleme işlemini pusetin her iki tarafında da gerçekleştiriniz. Güneşliğin doğru bir şekilde bloke edilmiş olduğundan emin olunuz.

13. Güneşliği Resim 13'de gösterildiği gibi açınız.

14. Güneşliği kapatmak için, Resim 14'de gösterildiği gibi güneşliğin ön kısmını kendinize doğru çekiniz.

15. Güneşlik, yazlık güneş koruyucusuna döndürülebilir. Bunu gerçekleştirilmek için Resim 15'de gösterildiği gibi fermuarı ve cırt cırtl kısımları açarak arka kumaş kısmını çıkarınız.

PUSETİN KAPANMASI

Puseti kapatmadan önce eşya taşıma sepetinin boş, güneşliğin kapalı ve içindeki ceplerinin boş olduğunu kontrol ediniz.

16. Puseti kapatmak için, arka çapraz çubuğu yukarı doğru kaldırınız. (Resim 16)

17. Şaşinin sağ yanında bulunan pedala ayağınızla basarak güvenlik aygıtını da devreden çıkarınız (resim 17).

18. Kapatma işlemini tamamlamak için kolları öne doğru itiniz (resim 18).

19. Puset, otomatik blokaj sistemi ile donanmıştır. Puseti yan kısmında yer alan kanca bloke oluncaya kadar kapatınız. Bu işlem pusetin istem dışı açılmasını önler. (resim 19).

Kapalı puseti daha da kompakt hale getirmek için paragraf 1'de açıklandığı gibi ön ve arka tekerlekleri çıkartmak mümkündür.

AKSESUARLAR

DİKKAT: Ürünün bazı versiyonlarında aşağıda tanımlanan aksesuarların hepsi bulunmayabilir. Satın aldığınız üründe bulunan aksesuarlara ilişkin bilgileri dikkatlice okuyunuz.

DARBE KORUYUCU BAR

Darbe koruyucu barı sökülüp çıkartmak için, barın yanlarında bulunan iki tuşa basınız (Resim 20) ve darbe koruyucu barı kendinize doğru çekiniz. Çocuğu pusete kolayca yerleştirmek için darbe koruyucu barın yalnızca bir tarafını açınız.

DİKKAT: Daima emniyet kemerlerini kullanınız. Yalnızca darbe koruyucu bar çocuğun güvenli korunmasını GARANTİ ETMEZ. **DİKKAT:** Puseti kaldırmak için asla darbe koruyucu barı kullanmayınız.

Yağmurluk

DİKKAT: Yağmurluk kullanımında son derece dikkatli olunuz.

21. Yağmurluğu takmak için bağcıkları resim 21'de gösterilen pozisyonların karşısında pusetin borularının etrafından geçiriniz. Kullandıktan sonra, katlayıp kaldırmadan önce (islandığı takdirde) yağmurluğu açık havada kurutunuz.

DİKKAT: Yağmurluk, tente bulunmayan pusetler üzerinde kullanılmaz, çocuğun boğulmasına neden olabilir.

DİKKAT: Yağmurluk, puset üzerine takılmış ise çocuk içindeyken aşırı ısınmayı önlemek için asla güneş altında bırakmayınız.

Sıcak tutan tulum

Ürünün modeline göre puset, sıcak tutan tulum ile donanmış olabilir.

22. Tulumu pusetin oturma yerine yerleştirerek emniyet kemerlerini, resim 22'de gösterildiği gibi iliklere sokunuz.

23. Tulumun üst kısmını resim 23'de gösterildiği gibi özel aygıt yardımıyla kancalayınız.

DİKKAT: Tulumu daima emniyet kemerlerini iliklerden geçirerek kullanınız.

24. Sıcak tulum, fermuar sayesinde arka kısmı çıkarılarak ve otomatik çitçi düğmeler aracılığıyla gövdeye sabitlenerek bacak örtüsüne dönüştürülebilir (resim 24).

AYAK ÖRTÜSÜ

Puset bir ayak örtüsü ile donatılmış olabilir.

25. Ayak örtüsünü sabitlemek için darbe koruyucu barın altından geçirdikten ve alt kısmını ayak dayanağına sabitledikten sonra (Resim 25A), cırt cırtl şeritleri Resim 25B'de gösterilen şekilde pusetin boruları etrafına geçiriniz.

EŞYA TAŞIMA KAYIŞI

Puset, sol tutma sapına yakın yerleştirilmiş kullanışlı bir eşya taşıma kayışı ile donanmıştır. (Resim 26) Kayış, küçük kişisel eşyaları taşımak üzere düşünülmüştür. Maksimum taşıma kapasitesi: 500g.

DİKKAT: Bu kullanım kılavuzunun içerdiği resim ve kullanım bilgileri pusetin komple versiyonuna aittir. Bazı parçalar ve bunların kullanımları ilişkin bilgiler satın aldığınız üründe bulunmayabilir.

ОБРАТИТЕ ВНИМАНИЕ

ВАЖНО: СОХРАНИТЕ ЭТИ ИНСТРУКЦИИ НА БУДУЩЕЕ.

ВНИМАНИЕ! ПЕРЕД ИСПОЛЬЗОВАНИЕМ СНИМИТЕ И ВЫБРОСЬТЕ ИМЕЮЩИЕСЯ ПЛАСТИКОВЫЕ ПАКЕТЫ И ОСТАЛЬНЫЕ КОМПОНЕНТЫ УПАКОВКИ. В ЛЮБОМ СЛУЧАЕ, ХРАНИТЕ ИХ В НЕДОСТУПНОМ ДЛЯ ДЕТЕЙ МЕСТЕ.

МЕРЫ ПРЕДОСТОРОЖНОСТИ

- **ВНИМАНИЕ!** Никогда не оставляйте ребёнка без присмотра.
- **ВНИМАНИЕ!** Перед началом использования проверьте исправность сцепления блокирующих механизмов. В частности, убедитесь в том, что коляска зафиксирована в раскрытом положении и при этом задняя крестовина заблокирована.
- **ВНИМАНИЕ!** Во время раскрытия или складывания коляски следите, чтобы ребёнок находился на безопасном расстоянии.
- **ВНИМАНИЕ!** Не позволяйте ребёнку играть с этим изделием.
- **ВНИМАНИЕ!** Обязательно используйте системы удерживания ребёнка. Обязательно используйте разделительный ремень для ног и ремни безопасности, так как они гарантируют безопасность ребёнка. Ремни безопасности должны использоваться одновременно с разделительным ремнем для ног.
- **ВНИМАНИЕ!** Данное изделие не должно использоваться во время бега или катания на роликах.
- Прогулочная коляска предназначена для детей от рождения и до 36 месяцев, весом не более 15 кг.
- Для новорожденных детей и детей возрастом до 6 месяцев коляска должна использоваться с полностью откинутой спинкой.
- Во время усаживания и извлечения ребёнка следует обязательно ставить коляску на тормоза.
- Не перегружайте корзину. Максимальный разрешенный вес - 3 кг.

- Любой вес, подвешенный на ручку, спинку или на боковые части коляски, может нарушить её равновесие.
- Не перевозите в коляске более одного ребёнка за раз.
- Не крепите к коляске дополнительные аксессуары, не заменяйте части и компоненты, если они не поставлены или не одобрены изготовителем.
- Перед сборкой изделия необходимо убедиться в целостности его компонентов; при обнаружении повреждений, возникших вследствие перевозки, не используйте изделие и храните его вдали от детей.
- Запрещается использовать коляску с повреждёнными, оторванными или недостающими частями.
- Сборку коляски должны проводить только взрослые лица.
- Использование коляски разрешено только взрослым лицам.
- Убедитесь в том, что пользователи коляски знакомы с принципами её работы.
- Не выполняйте раскрытие или складывание коляски с находящимся в ней ребёнком.
- При выполнении регулировки коляски следите, чтобы её подвижные части не касались ребёнка.
- Ни в коем случае не оставляйте ко59 ляску с ребёнком на наклонной поверхности, даже если задействован тормоз.
- Не пользуйтесь коляской на лестнице или на эскалаторе: возможна утеря контроля.
- Будьте осторожны на подъемах или спусках (ступени, тротуары и пр.).
- При каждой остановке обязательно используйте тормоза.
- Не позволяйте ребёнку забираться на корзину для вещей, поскольку она может сломаться и нанести травмы ребёнку. Кроме того, коляска может перевернуться.
- Во избежание удушья не давайте ребёнку и не оставляйте возле него предметы со шнурами и тесьмой.
- После длительного пребывания коляски на солнце дождитесь, чтобы она остыла, и только потом усаживайте в

неё ребёнка. Длительное пребывание коляски на солнце может вызвать обесцвечивание её покрытий.

- Следите, чтобы другие дети не играли поблизости коляски и не забирались на неё.
- Нельзя использовать дождевик на коляске, которая не имеет капюшона или навеса от солнца, поскольку он может стать причиной удушья ребёнка.
- Избегайте контакта коляски с солёной водой, поскольку последняя способствует появлению ржавчины.
- Не используйте коляску на пляже.
- Если Вы не пользуетесь коляской, храните её в недоступном для детей месте.

РЕКОМЕНДАЦИИ ПО ОЧИСТКЕ И УХОДУ

Данное изделие требует регулярного ухода. Операции по очистке и уходу должны выполняться только взрослыми лицами.

Чистка

Обивка коляски не является съёмной. Тканевые поверхности следует чистить влажной губкой и нейтральным мылом, выполняя инструкции с этикетки (на которой указан состав изделия). Пластмассовые части необходимо периодически очищать влажной тканью. Чтобы не образовалась ржавчина, необходимо высушивать металлические части в случае контакта с водой.



Ручная стирка в холодной воде



Не отбеливать



Не подвергать механической сушке



Не гладить



Не подвергать химической чистке

Уход

При необходимости выполните смазку подвижных частей сухим силиконовым маслом. Периодически проверяйте колёса на износ, очищайте их от пыли и песка. Убедитесь в отсутствии пыли, грязи и песка на пластмассовых компонентах, которые перемещаются по металлической трубчатой конструкции. Таким образом, предотвращается трение, которое может отрицательно сказаться на работе коляски. Храните коляску в сухом месте.

ПЕРЕЧЕНЬ КОМПОНЕНТОВ

Перед сборкой коляски убедитесь в наличии всех её составляющих. При обнаружении недостающих частей обратитесь в Клиентскую службу Chicco. Для монтажа изделия не требуются дополнительные инструменты. Сборка изделия возможна при наличии таких частей:

- 1 коляска
- 2 передних колеса
- 1 группа задних колёс
- 1 капюшон
- 1 дождевик
- 1 корзина для вещей
- 1 противударный бампер
- 1 спальный мешок (79316)
- 1 накидка для ног (79315)

ОБЩИЕ ИНСТРУКЦИИ МОНТАЖ КОЛЁС

1. Вставьте передние колёса в коляску так, чтобы они заблокировались (рис. 1). Повторите эти же действия для второй группы колёс. Вставьте задние колёса, как показано на рисунке 1А так, чтобы они заблокировались.
ВНИМАНИЕ! Перед началом использования убедитесь в правильном закреплении колёс.
Передние и задние колёса можно снять с помощью соответствующих кнопок (рис. 1В).

РАСКРЫТИЕ

ВНИМАНИЕ! Во избежание травмирования во время раскрытия или складывания коляски следите, чтобы ребёнок находился от неё на безопасном расстоянии. Во время регулировки коляски следите, чтобы её подвижные части не касались ребёнка.

2. Удерживайте коляску за ручки в вертикальном положении с направленными вперёд колёсами (рис. 2).

3. Раскройте крючок (рис. 3 а) и протолкните переднюю часть колёса вперёд (рис. 3 б).

4. Ногой надавите вниз на заднюю крестовину (рис. 4).

ВНИМАНИЕ! Перед началом использования убедитесь в том, что коляска зафиксирована в раскрытом положении, проверив блокировку задней крестовины.

ИСПОЛЬЗОВАНИЕ РЕМНЕЙ БЕЗОПАСНОСТИ

Детская прогулочная коляска снабжена системой удерживания в пяти точках, состоящей из двух плечевых ремней, двух прорезей для регулирования, поясного ремня и пахового ремня с пряжкой.

ВНИМАНИЕ! При перевозке детей возрастом до 6 месяцев необходимо использовать плечевые ремни, предварительно пропустив их в регулирующие прорезы.

5. Усадив ребёнка в коляску, пристегните ремни (рис. 5), предварительно пропустив два зубца (А) сквозь петлю плечевых ремней (В) и затем вставив их в пряжку (С); отрегулируйте плечевые ремни по высоте так, чтобы они плотно прилегали к плечам ребёнка. Всегда проверяйте правильность крепления ремней. Чтобы отстегнуть поясной ремень, нажмите на два боковых зубца и выньте их.

ВНИМАНИЕ! Для обеспечения безопасности ребёнка необходимо всегда использовать ремни безопасности.

Для большей безопасности коляска оснащена «D»-образными кольцами, которые позволяют пристегнуть дополнительный ремень безопасности, согласно стандарту BS 6684.

РЕГУЛИРОВКА СПИНКИ

Спинка может принимать 5 положений.

6. Нажатием на кнопку, расположенную на спинке, обеспечивается регулировка её наклона; при отпускании кнопки спинка будет зафиксирована в ближайшем положении. Чтобы поднять спинку, достаточно подтолкнуть её вверх (рис. 6а, 6б).

ВНИМАНИЕ! С ребёнком, находящимся в коляске, указанные операции могут быть затруднены.

РЕГУЛИРОВКА ПОДНОЖКИ

Для большего удобства ребёнка подножку в коляске можно регулировать.

7. Чтобы установить подножку в желаемое положение, нажмите одновременно на два рычажка под сиденьем, как показано на рисунке 7.

ЗАДНИЕ ТОРМОЗА

Задние колёса оборудованы сдвоенными тормозами, которые позволяют с помощью одной педали остановить оба задних колеса.

8. Чтобы затормозить коляску, нажмите вниз один из двух рычагов, расположенных в центре групп задних колёс, как показано на рисунке 8.

9. Чтобы затормозить коляску, нажмите вниз один из двух рычагов, расположенных в центре группы задних колёс, как показано

на рисунке 9.

ВНИМАНИЕ! При остановке всегда используйте тормоз. Никогда не оставляйте коляску с ребёнком на наклонной поверхности, даже при задействованном тормозе.

ВНИМАНИЕ! Задействовав рычаг тормоза, следует убедиться в том, что тормоза правильно сработали на обоих задних колёсах. **ВНИМАНИЕ!** Во время усаживания и извлечения ребёнка следует обязательно ставить коляску на тормоза.

ПЛАВАЮЩИЕ КОЛЁСА

Передние колёса коляски являются плавающими.

10. Чтобы обеспечить свободное поворачивание колёс, поднимите расположенный между ними рычаг (рис. 10а). Используйте свободно поворачиваемые колёса на ровных поверхностях. Чтобы заблокировать колёса, переведите рычаг вниз (рис. 10б). **ВНИМАНИЕ!** Плавающие колёса служат для лучшей маневренности коляски; на неровной дороге (щебень, разбитая дорога и пр.) лучше заблокировать колёса, чтобы обеспечить лучший ход коляски.

ВНИМАНИЕ! Оба колеса должны всегда быть одновременно либо заблокированы, либо разблокированы.

КОРЗИНА ДЛЯ ВЕЩЕЙ

Детская прогулочная коляска имеет удобную корзину для вещей.

11. Для закрепления корзины следует пропустить тесьму вокруг трубчатых конструкций коляски в местах, показанных на рисунке 11.

ВНИМАНИЕ! Не нагружайте корзину свыше 3 кг.

СОЛНЕЦАЗАЩИТНЫЙ КАПОШОН

Детская прогулочная коляска оснащена капюшоном «Лето»/«Зима», который обеспечивает максимальную защиту от ультрафиолетовых лучей (UV50+).

12. Для конфигурации «Зима» предусмотрены 2 удобных кармана для мелочей (рис. 12а). Максимальный разрешённый вес: 1 кг.

Для крепления капюшона зафиксируйте пластиковый зажим возле стопоров (рис. 12б) и застегните задние липучки, как показано на рисунке 12с.

ВНИМАНИЕ! Закрепление капюшона должно проводиться по обеим сторонам коляски. Проверьте надёжность его крепления.

13. Раскройте капюшон, как показано на рисунке 13.

14. Чтобы сложить капюшон, нужно потянуть на себя его переднюю часть, как показано на рисунке 14.

15. Капюшон можно превратить в летний защитный навес от солнца. Заднюю тканевую часть можно убрать, расстегнув молнию и липучки, как показано на рисунке 15.

СКЛАДЫВАНИЕ

Перед складыванием коляски следует убедиться, что капюшон сложен и имеющиеся на нём карманы опорожнены.

16. Чтобы сложить коляску, потяните вверх заднюю крестовину (рис. 16).

17. Снимите с блокировки дополнительное защитное приспособление, надавив на педаль, расположенную в правой части шасси (рис. 17).

18. Чтобы завершить складывание, протолкните ручки вперёд (рис. 18).

19. Детская прогулочная коляска оснащена автоматическим механизмом блокировки. Сложите коляску так, чтобы заблокировать крючок, расположенный на её боковине. Благодаря этим действиям предотвращается случайное раскрытие коляски (рис. 19).

Чтобы дополнительно уменьшить габаритные размеры коляски в закрытом положении, можно снять передние и задние колёса, как описано в параграфе 1.

АКСЕССУАРЫ

ВНИМАНИЕ! Описанные далее аксессуары могут отсутствовать в некоторых конфигурациях изделия. Внимательно ознакомьтесь

с инструкциями, относящимися к имеющимся принадлежностям в приобретенной Вами конфигурации.

Противоударный бампер

Чтобы извлечь противоударный бампер, нажмите на две кнопки сбоку самого бампера (рис. 20) и потяните бампер на себя. Откройте одну сторону бампера, чтобы облегчить усаживание ребёнка в коляску.

ВНИМАНИЕ! Всегда пристегивайте ребёнка ремнями безопасности. Бампер НЕ является устройством для удержания ребенка.

ВНИМАНИЕ! Нельзя использовать бампер для подъёма коляски.

Дождевик

ВНИМАНИЕ! Будьте внимательны при использовании дождевика.

21. Для крепления дождевика пропустите тесьму вокруг трубчатых конструкций коляски в положениях, указанных на рис. 21. Намокший дождевик следует оставить сушиться на воздухе.

ВНИМАНИЕ! Нельзя использовать дождевик на коляске, которая не имеет капюшона или навеса от солнца, поскольку он может стать причиной удущения ребёнка.

ВНИМАНИЕ! Во избежание перегрева никогда не оставляйте коляску с ребёнком и установленным дождевиком на солнце.

Спальный мешок

Некоторые варианты детской прогулочной коляски оснащены спальным мешком.

22. Расположите спальный мешок на сиденье коляски, введя ремни безопасности в прорези, как показано на рисунке 22.

23. Пристегните верхнюю часть спального мешка с помощью специального приспособления, как показано на рисунке 23. **ВНИМАНИЕ!** Используйте спальный мешок, обязательно пропустив ремни безопасности в специальные прорези.

24. Спальный мешок можно превратить в накидку для ног, отделив заднюю часть благодаря удобной молнии, чтобы затем закрепить её к каркасу с помощью кнопок (рис. 24).

Накидка для ног

Некоторые варианты детской прогулочной коляски оснащены накидкой для ног.

25. Чтобы пристегнуть накидку для ног, следует предварительно пропустить её под бампером и прикрепить нижнюю часть к подножке (рис. 25А), зафиксировав тесьму к трубчатым конструкциям каркаса, как показано на рисунке 25В.

Сетка для вещей

Коляска оснащена удобной сеткой, расположенной возле левой ручки коляски (рис. 26). Сетка задумана для перевозки мелких личных вещей. Максимальный разрешённый вес: 500 г.

ВНИМАНИЕ! Изображения и инструкции, содержащиеся в данной брошюре, относятся к полностью укомплектованной версии детской прогулочной коляски. Некоторые компоненты и связанные с ними возможности, описанные здесь, могут отсутствовать в приобретенной Вами конфигурации.

ВАЖНА ЗАБЕЛЕЖКА

ВНИМАНИЕ! СЪХРАНЯВАЙТЕ УПЪТВАНЕТО ЗА ПРЕПРОЧИТАНЕ В БЪДЕЩЕ.

ВНИМАНИЕ! ПРЕДИ ДА ИЗПОЛЗВАТЕ ИЗДЕЛИЕТО Е НЕОБХОДИМО ДА ГО РАЗОПАКОВАТЕ И ДА ИЗХВЪРЛИТЕ ВСИЧКИ ЧАСТИ ОТ ОПАКОВКАТА И ПОЛИЕТИЛЕНОВИТЕ ТОРБИЧКИ. УВЕРЕТЕ СЕ, ЧЕ ОПАКОВЪЧНИТЕ МАТЕРИАЛИ СЕ НАМИРАТ НА МЯСТО, НЕДОСТЪПНО ЗА БЕБЕТА И ДЕЦА.

ПРЕДУПРЕЖДЕНИЯ

- ВНИМАНИЕ! В никакъв случай не оставайте вашето дете без надзор.
- ВНИМАНИЕ! Преди използване на изделията проверете внимателно всички блокиращи механизми. Количката трябва да е блокирана в отворено положение, а кръстовидната опора – добре законтрена.
- ВНИМАНИЕ! За да избегнете риска от наранявания и травми, отваряйте и затваряйте изделията само ако детето се намира на достатъчно разстояние от него.
- ВНИМАНИЕ! Не разрешавайте на детето да си играе с изделията.
- ВНИМАНИЕ! Винаги използвайте системата за обезопасяване на детето. Използването на колана между крачетата и на останалите предпазни колани е задължително за гарантиране безопасността на вашето дете. Използвайте ги винаги!
- ВНИМАНИЕ! Не тичайте и не карайте кънки, когато използвате изделията.
- Тази количка е предназначена за деца от раждането до 36-месечна възраст, чието тегло не превишава 15 кг.
- За деца на възраст под 6 месеца облегалката трябва да се намира в хоризонтално положение.
- При поставяне или изваждане на детето спирачките трябва да са винаги пуснати.
- Не претоварвайте багажника. Максимално допустимото тегло на предметите в багажника е 3 кг.

- Предмети, закачени на дръжките, на облегалката или отстрани на количката биха могли отрицателно да повлияят върху стабилността ѝ.
- Не поставяйте в количката повече от едно дете!
- Използвайте само оригинални резервни части и принадлежности, или такива, които са одобрени от производителя.
- Преди да пристъпите към сглобяването е необходимо да проверите дали изделието и останалите компоненти не са били повредени по време на транспорта. Ако е така, то не бива да бъде използвано, а съхранявано с всичките му компоненти на място, недостъпно за деца.
- В никакъв случай не използвайте изделията, ако коя да е негова част е счупена, скъсана или липсва.
- Сглобяването на изделията трябва да бъде извършвано само от възрастни.
- Това изделие трябва да се използва само от възрастен.
- Преди да поверите някому да разхожда бебето с количката трябва да се убедите, че е добре запознат с функционирането ѝ.
- Никога не разгъвайте/сгъвайте количката, ако бебето се намира в нея.
- Когато нагласявате предпочитаното от вас положение на количката, проверете дали движещите се части не влизат в контакт с тялото на детето.
- Никога не оставайте количката на набъз клонена или неравна повърхност, даже и да сте пуснали спирачките!
- Не се качвайте по стълби или ескалатори с количката, тъй като има опасност да загубите контрол над нея!
- Бъдете внимателни при слизане от стъпало или от тротоар.
- Винаги, когато желаете да спрете, пускайте спирачката на количката.
- Не разрешавайте на детето да стъпва върху багажника на количката, защото това може да доведе до преобръщането ѝ и нараняване на детето.
- Никога не оставайте до детето предмети, които имат вържета, връзки или канани, така ще избегнете риска от задушаване.

- Ако количката е стояла продължително време на слънце, задължително я проветрете и изчакайте температурата във вътрешността ѝ да спадне, преди да поставите детето.
- Продължителното излагане на количката на интензивна слънчева светлина може да доведе до избеляване на тапициерията.
- Не разрешавайте на други деца да си играят с количката или да се катерят по нея.
- Дъждобранът не може да бъде използван без гюрюк или сенник, защото това може да доведе до задушаване на детето.
- Избягвайте контакта на количката с морска вода, така ще предпазите металните ѝ части от ръждясване.
- Не използвайте количката на плажа.
- Когато не се използва, количката трябва да се съхранява на места, недостъпни за деца.

ПРЕПОРЪКИ ЗА ПОЧИСТВАНЕ И ПОДДРЪЖКА

Това изделие се нуждае от периодична поддръжка. Операциите по почистването и поддръжката трябва да се изпълняват само от възрастни.

Почистване

Тапициерията на количката не се сваля. Преди да пристъпите към почистването се запознайте внимателно със състава на тъканите, посочен върху етикета. Почиствайте дамската с влажна гъба и неутрален сапун. Периодично почиствайте пластмасовите части с мека влажна кърпа. След евентуален контакт с вода винаги добре подсушавайте металните части, за да избегнете образуването на ръжда.



Перете ръчно в студена вода.



Не избелвайте.



Не сушете в сушилна машина.



Не гладете.



Не почиствайте в химическо чистене.

Поддръжка

При необходимост смазвайте движещите се части със суха силиконова смазка. Периодично проверявайте степента на износеност на гумите и отстранявайте остатъците от прах и пясък. Почиствайте внимателно остатъците от прах и пясък от всички пластмасови части, които се плъзгат по тръбите, за да предотвратите преждевременното им износване и влошаване на експлоатационните им качества. Съхранявайте количката на сухо място.

СПИСЪК НА КОМПОНЕНТИТЕ

Преди да пристъпите към монтирането на количката следва да се убедите, че не липсват части. Ако има липсващи части е необходимо да се обърнете към отдела Обслужване на клиенти на Chicco. За монтиране на изделието не са необходими никакви инструменти. За да сглобите количката е необходимо да разполагате със следните части:

- 1 количка
- 2 предни колела
- 1 група задни колела
- 1 гюрюк
- 1 дъждобран
- 1 багажен кош
- 1 предпазен ограничител
- 1 топъл чувал (79316)
- 1 покривало за крачетата 79315.

ОБЩИ УКАЗАНИЯ МОНТИРАНЕ НА КОЛЕЛАТА

1. Поставете групата предни колела до съответната тръба на количката и притискайте, докато застане на мястото си. Повторете същите действия и с другата група колела. След това монтирайте задните групи колела, както е показано на фиг. 1А и ги блокирайте. **ВНИМАНИЕ!** Преди да използвате изделието е задължително да се убедите, че колелата са правилно монтирани и блокирани. Можете да свалите предните и задните колела, като за целта е необходимо да натиснете съответните бутони (фиг. 1В).

ОТВАРЯНЕ

ВНИМАНИЕ! За да избегнете риска от наранявания и травми, отваряйте и затваряйте изделието само ако детето се намира на достатъчно разстояние от него. Когато нагласявате предпочитаното от вас положение на количката, проверете дали движещите се части не влизат в контакт с тялото на детето.

2. Задръжте количката във вертикално положение с колела, насочени напред (фиг. 2).

3. Отворете блокиращата скоба (фиг. 3А) и натиснете предната част на количката напред (фиг. 3В).

4. Натиснете с крак задната кръстовидна опора надолу (фиг. 4) **ВНИМАНИЕ!** Преди да използвате количката проверете дали тя е сигурно блокирана в отворено положение, а кръстовидната ѝ опора – добре законтрена.

ИЗПОЛЗВАНЕ НА ПРЕДПАЗНИТЕ КОЛАНИ

Количката е снабдена със система от предпазни колани със захващане в 5 точки – по един на раменцата с илници за нагласяване по височина, един около кръста и един между крачетата с катарамата. **ВНИМАНИЕ!** При деца на възраст до 6 месеца е необходимо първо да прекарате предпазните колани за раменцата през двата илика за нагласяване по височина.

5. След като поставите детето в количката е необходимо да започнете предпазните колани (фиг. 5), като първо прекарате двете закопчалки (А) през илниците (В), а след това ги закопчавате в катарамата (С); настройте коланите по височина така, че добре да прилепват към раменцата на детето. Винаги проверявайте дали коланите са правилно закопчани. За да освободите колана около кръста, натиснете и издърпайте едновременно двете странични закопчалки.

ВНИМАНИЕ! За да гарантирате безопасността на детето е задължително винаги да използвате предпазните колани. За гарантиране още по-високо ниво на сигурност количката е снабдена с D-образни халки, които позволяват поставянето на допълнителен предпазен колан, в съответствие с нормата BS 6684.

НАГЛАСЯВАНЕ НАКЛОНА НА ОБЛЕГАЛКАТА

Облегалката може да се нагласява в 5 различни положения. 6. За да свалите облегалката до желания от вас наклон натискайте продължително копчето, разположено върху нея. Щом отпуснете копчето, облегалката се блокира в избраното от вас положение. За да я изправите е достатъчно да я натиснете отзад по посока нагоре (фиг. 6А, 6В).

ВНИМАНИЕ! Препоръчваме да извършвате тези операции с празна количка, защото теглото на детето може да направи манипулациите с нея по-трудни.

НАГЛАСЯВАНЕ НА ОПОРАТА ЗА КРАЧЕТАТА

За по-голямо удобство на детето положението на опората за крачетата може да се промени.

7. Натиснете едновременно двете лостчета, разположени под седналката, както е показано на фиг. 7, за да нагласите опората на крачетата в желаното от вас положение.

ЗАДНИ СПИРАЧКИ

Задните колела са снабдени с дублирани спирачки, които спират едновременно и двете колела при натискане на само един от pedalите.

8. За да спрете количката, натиснете една от спирачките, разположени между двойките колела, както е показано на фиг. 8.

9. За да разблокирате колелата е необходимо да вдигнете една от двете спирачки нагоре, както се вижда на фиг. 9.

ВНИМАНИЕ! При спиране винаги използвайте спирачката. Никога не оставяйте количката на неравен или наклонен терен, даже и да сте пуснали спирачката.

ВНИМАНИЕ! След като пуснете спирачките, проверете дали те са блокирали правилно всичките задни колела.

ВНИМАНИЕ! При поставяне или изваждане на детето спирачките трябва да са винаги пуснати.

КОЛЕЛА НА КОЛИЧКАТА

Предните колела на количката могат да се въртят на 360° в хоризонтална плоскост.

10. За да ги разблокирате е необходимо да вдигнете нагоре лостчето, разположено между двете колела. Използвайте количката с разблокирани предни колела върху гладки повърхности. За да блокирате отново колелата е необходимо да върнете лостчето в долно положение (фиг. 10B).

ВНИМАНИЕ! По неравен път (павиран, черен път и т.н.) се препоръчва да блокирате колелата, защото това гарантира по-голяма лекота на движение. Когато пък ви е необходимо по-голяма свобода и маневреност на количката, например при гладко пътно покритие, включете свободното въртене на колелата на 360°.

ВНИМАНИЕ! Двете колела трябва да се блокират и разблокират едновременно.

БАГАЖЕН КОШ (БАГАЖНИК)

Количката е снабдена с багажен кош.

11. За да закрепите багажния кош е необходимо да закрепите връзките около тръбите на количката, както е показано на фиг. 11. **ВНИМАНИЕ!** Общото тегло на предметите в багажника не бива да превишава 3 кг.

ЛЕТЕН СЕННИК

Количката е снабдена с летен сенник/зимен гюрюк, който осигурява максимална защита от ултравиолетовите лъчи (UV50+).

12. В зимна конфигурация количката има два удобни джоба за поставяне на дребни предмети (фиг. 12A). Максимално тегло на предметите: 1 кг.

За да закрепите гюрюка е необходимо да захванете двете пластмасови скоби към блокиращите цифове (фиг. 12B) и да фиксирате самозалепващите ивици, както е показано на фиг. 12C.

ВНИМАНИЕ! Сенникът трябва да е закрепен и от двете страни на количката. Винаги проверявайте правилността на захващането.

13. Отворете гюрюка, както е показано на фиг. 13.

14. За да затворите гюрюка е необходимо да издърпате в посока към себе си предната му част, както е показано на фиг. 14.

15. Гюрюкът може да бъде превърнат в летен сенник. Задната плътна ивица е подвижна, можете да я свалите, като отворите ципа и разплетите страничните самозалепващи ивици, както е показано на фиг. 15.

ЗАТВАРЯНЕ

Преди да пристъпите към затварянето е необходимо да се уверите, че багажният кош е празен, че гюрюкът/сенникът е затворен и че джобовете му за съхраняване на предмети са празни.

16. За да затворите количката е необходимо да издърпате нагоре задната кръстовидна опора (фиг. 16).

17. Разблокирайте допълнителния механизъм за сигурност, като натиснете с крак педала, разположен от дясната страна на количката (фиг. 17).

18. За да завършите затварянето, натиснете дръжките напред (фиг. 18).

19. Количката е снабдена с механизъм за автоматично блокиране. Затворете количката така, че да се блокира скобата, разположена отстрани. Това гарантира, че количката няма да се отвори самопроизволно (фиг. 19).

За да намалите още повече размерите на количката в затворено положение можете да свалите предните и задните колела, както е описано в 1 раздел.

ПРИНАДЛЕЖНОСТИ

ВНИМАНИЕ! Някои от описаните принадлежности могат да липсват във вашата модел. Прочетете внимателно онези раздели от ръководството, които се отнасят до принадлежностите на вашата количка.

Предпазния ограничител

За да свалите предпазния ограничител е необходимо да натиснете двата бутона, които се намират от двете му страни (фиг. 20), и да го издърпате нагоре. Отворете предпазния ограничител само от едната страна, за да улесните поставянето на детето в количката. **ВНИМАНИЕ!** Винаги закопчавайте предпазните колани. Предпазният ограничител НЕ Е предназначен да задържа детето в седнало положение.

ВНИМАНИЕ! Не използвайте предпазния ограничител, за да вдигате количката.

Дъждобран

ВНИМАНИЕ! Бъдете много внимателни при използване на дъждобран!

21. За да закрепите дъждобрана е необходимо да прекарате връзките около тръбите на количката в точките, показани на фиг. 21. След използване винаги изсушавайте дъждобрана преди да го съгънете и поставите на мястото му.

ВНИМАНИЕ! Дъждобранът не може да бъде използван без гюрюк или сенник, защото това може да доведе до задущаване на детето. **ВНИМАНИЕ!** Когато дъждобранът е поставен върху количката с детето в нея, не я оставяйте изложена на пряка слънчева светлина, за да избегнете риска от прегряване.

Топъл чувал

Някои модели са снабдени с топъл чувал.

22. Поставете топлия чувал върху седалката на количката, като прекарате предпазните колани през илиците, както е показано на фиг. 22.

23. Закопчавайте горната част на топлия чувал с помощта на специалното приспособление, както е показано на фиг. 23.

ВНИМАНИЕ! Винаги използвайте топлия чувал с предпазните колани, като ги прекарате през съответните илици.

24. Можете да трансформирате топлия чувал в покривало за крачетата: за целта е необходимо да разкопчаеете ципа и да го фиксирате с помощта на автоматичните кошчета към структурата на количката (фиг. 24).

Покривало

Някои модели са снабдени с покривало.

25. За да закопчаеете покривалото след като сте го прекарали под предпазния ограничител е необходимо да го зафиксирате за долната част на опората за крачетата (фиг. 25A) и да закрепите самозалепващите ивици към тръбите на структурата, както е показано на фиг. 25B.

Халка за закачане на предмети

Количката е снабдена с удобна халка, разположена до лявата дръжка (фиг. 26). Тя е предвидена за закачане на дребни лични предмети. Максимално тегло на предметите: 500 гр.

ВНИМАНИЕ! Илюстрациите и указанията, съдържащи се в това ръководство се отнасят към определен модел количка. Някои от описаните компоненти и функции, описани в настоящото упътване, могат да липсват в закупения от Вас модел.

ЗВЕРНІТЬ УВАГУ!

ВАЖЛИВО: ЗБЕРІГАЙТЕ ІНСТРУКЦІЮ ДЛЯ ПОДАЛЬШИХ КОНСУЛЬТАЦІЙ.

УВАГА! ПЕРЕД ВИКОРИСТАННЯМ ЗНІМІТЬ Й ВИКИНЬТЕ ВСІ НАЯВНІ ПЛАСТИКОВІ ПАКЕТИ І РЕШТУ КОМПОНЕНТІВ УПАКОВКИ. В БУДЬ-ЯКОМУ РАЗІ, ЗБЕРІГАЙТЕ ЇХ В НЕДОСТУПНОМУ ДЛЯ ДІТЕЙ МІСЦІ.

ЗАСТЕРЕЖНІ ЗАХОДИ

- УВАГА! Ніколи не залишайте дитину без нагляду.
- УВАГА! Перш ніж розпочати використання візка, слід переконатися, що всі механізми безпеки правильно заблоковані. Переконайтеся, що візок зафіксований в розкладеному стані, і що задня хрестовина дійсно заблокована.
- УВАГА! Щоб запобігти травмуванню дитини під час розкладання або складання візка, переконайтеся, що дитина знаходиться на безпечній відстані.
- УВАГА! Не дозволяйтеся дітям гратися з цим виробом.
- УВАГА! Завжди використовуйте систему утримання дитини. Використання роздільного ременя для ніг і ременів безпеки є необхідним задля безпеки дитини. Завжди використовуйте ремені безпеки разом з роздільним ременем для ніг.
- УВАГА! Цей виріб не призначений для використання під час бігу або катання на роликах.
- Використовувати прогулянковий візок можна для перевезення дітей віком від народження і до 36 місяців, при цьому вага дитини не має перевищувати 15 кг.
- При перевезенні у візку дітей від народження і до 6 місяців спинка має перебувати в повністю відкинутому положенні.
- Кожного разу, коли необхідно вийняти дитину з візка або усадити її, використовуйте гальма.
- Не перевантажуйте корзину. Максимальна дозволена вага - 3 кг.
- Сумки та інші речі, підвішені на ручки, на спинки або на боки прогулялкового візка, можуть порушити його стійкість та

рівновагу.

- Не перевозьте за раз більше однієї дитини.
- Не застосовуйте на візку аксесуари, запчастини або компоненти, не поставлені або не ухвалені виробником.
- Перед збиранням переконайтеся в тому, що виріб та всі його деталі не пошкоджені при транспортуванні. В цьому разі не користуйтеся виробом і тримайте його в недоступному для дітей місці.
- Не використовуйте виріб з пошкодженими, відірваними або відсутніми частинами.
- Керувати візком мають тільки дорослі.
- Цей виріб має використовуватися лише дорослою особою.
- Переконайтеся, що користувачі візка ознайомлені з принципами його дії.
- Не виконуйте розкриття або складання візка з дитиною всередині.
- Стежте, щоб під час цих операцій рухомі частини прогулялкового візка не торкалися дитини.
- Ніколи не залишайте візок з дитиною на похилій поверхні, навіть якщо Ви задіяли гальмо.

67

- Не котите візок по сходах і ескалатору: є ймовірність не утримати його.
- Будьте вкрай уважними при підйомі або спуску з тротуару чи зі сходинки.
- Використовуйте гальмівний пристрій кожен раз, коли Ви зупиняєте візок.
- Не дозволяйте дітям забиратися на корзину для речей, це може привести до її поломки і до травмування дитини, а також до перегортання візка.
- Щоб запобігти ризику удушення, не залишайте поруч і не давайте дитині речі, які мають тасьму або мотузки.
- Якщо прогулянковий візок протягом тривалого часу перебував під сонцем, перш ніж посадити в нього дитину почекайте, поки він не охолоне. Тривале перебування під сонцем може змінити колір матеріалів і тканин візка.
- Не дозволяйте іншим дітям гратися поблизу від візка або збиратися на нього.
- Не використовуйте дощовик, якщо на прогулянковому візку немає тенту або

сонцезахисного капюшона - дитина може задихнутися.

- Захищайте візок від солоної води, тому що вона може викликати утворення іржі.
- Не використовуйте візок на пляжі.
- Тримайте прогулянковий візок подалі від дітей, коли Ви ним не користуєтесь.

РЕКОМЕНДАЦІЇ З ОЧИЩЕННЯ І ДОГЛЯДУ

Цей виріб вимагає регулярного догляду. Операції з очищення і догляду мають виконуватися дорослою особою.

Очищення

Оббивка прогулянкового візка не є знімною. Тканинні частини очищати зволоженою губкою і нейтральним милом, дотримуючись інструкцій на етикетках виробу з прання. Регулярно протирати пластмасові частини зволоженою ганчіркою. Після контакту з водою витирати сухою металеві частини, щоб запобігти утворенню іржі.



Прати вручну в холодній воді



Не відбілювати



Не сушити механічним способом



Не прасувати



Не піддавати хімічній чистці

Догляд

В разі необхідності змащувати рухомі частини сухим силіконовим маслом. Регулярно перевіряти стан зношення коліс і очищати їх від пилу та піску. З метою уникнення тертя, яке може негативно вплинути на роботу візка, запобігати накопиченню пилу, забруднень і піску на пластмасових частинах, які пересуваються по металевим трубчастим конструкціям. Зберігати візок у сухому місці.

ПЕРЕЛІК КОМПОНЕНТІВ

Перед складанням візка переконайтеся в наявності всіх його складових частин. При виявленні пошкоджених частин зверніться в Клієнтську службу Chicco. Для монтажу виробу не потрібні додаткові інструменти. Збірка виробу можлива при наявності таких частин:

- 1 прогулянковий візок
- 2 передні колеса
- 1 група задніх коліс
- 1 капюшон
- 1 дощовик
- 1 корзина для речей
- 1 протидарний бампер
- 1 спальний мішок(79316)
- 1 накидка для ніг (79315)

ЗАГАЛЬНІ ІНСТРУКЦІЇ

МОНТАЖ КОЛІС

1. Вставте передні колеса в коляску так, щоб вони заблокувалися (мал. 1). Виконайте цю ж операцію з іншим колесом. Вставте задні колеса, як показано на малюнку 1А так, щоб вони заблокувалися. УВАГА! Перед початком використання переконайтеся, що колеса правильно і надійно зафіксовані.

Передні і задні колеса можна зняти за допомогою відповідних колонок (мал. 1В).

РОЗКРИТТЯ

УВАГА! Щоб запобігти травмуванню дитини під час роз-

кладання або складання візка, переконайтеся, що дитина знаходиться на безпечній відстані. Стежте, щоб під час цих операцій рухомі частини прогулянкового візка не торкалися дитини.

2. Утримуйте коляску за ручки у вертикальному положенні з направленими вперед колесами (мал. 2).

3. Розкрийте гачок (мал. 3а) і проштовхніть передню частину візка вперед (мал. 3 б).

4. Простовхніть ногою задню хрестовину униз (мал. 4).

УВАГА! Перед початком використання переконайтеся, що візок розкладений і що задня хрестовина дійсно заблокована.

ВИКОРИСТАННЯ РЕМЕНІВ БЕЗПЕКИ

Ремінь безпеки прогулянкового візка має 5 точок кріплення і складається з двох лямок, двох прорізів для регулювання, одного поясного ремня та одного розділового ремня для ніг з пряжкою.

УВАГА! Якщо у візку перебуває дитина у віці від народження і приблизно до 6 місяців, необхідно використовувати лямки, попередньо провішши їх через два прорізи для регулювання.

5. Посадили дитину в коляску, пристебніть реміні (мал. 5), попередньо пропустивши два зубці (А) крізь петлю лямок (В) і потім вставивши їх у пряжку (С); відрегулюйте лямки по висоті так, щоб вони щільно прилягали до плечей дитини. Завжди перевіряйте, що реміні правильно пристебнуті. Щоб відстебнути поясний ремінь, натисніть на бічні зубці і потягніть за них.

УВАГА! Для гарантування безпеки власної дитини необхідно завжди використовувати реміні безпеки.

Задля більшої безпеки візок оснащений кільцями у формі «D», що дозволяє пристебнути додатковий ремінь безпеки, відповідно до вимог стандарту BS 6684.

РЕГУЛЮВАННЯ СПИНКИ

Спинка візка може займати 5 положень.

6. Натиснувши на кнопку, розташовану на спинці прогулянкового візка, можна відрегулювати її нахил; відпускаючи кнопку, спинка блокується у найбільшій позиції. Щоб підняти спинку, достатньо проштовхнути її вгору (мал. 6а, 6б).

УВАГА! Регулювання може бути кілька ускладнене, якщо у візку знаходиться дитина.

РЕГУЛЮВАННЯ ПІДНІЖКИ

Для більшого комфорту дитини підніжка може регулюватися.

7. Для регулювання бажаного положення підніжки натисніть одночасно на два бічні важелі, як показано на малюнку 7.

ЗАДНІЙ ГАЛЬМОВИЙ ПРИСТРІЙ

Задні колеса прогулянкового візка оснащені спареним гальмовим пристроєм, який дозволяє впливати одночасно на обидві групи задніх коліс натисненням лише на одну педаль.

8. Щоб задіяти гальмо, натисніть вниз на один з двох важелів, розташованих у центрі задньої групи коліс, як зображено на малюнку 8.

9. Щоб розблокувати гальмівний пристрій, проштовхніть вгору один з двох важелів, розташованих у центрі задньої групи коліс, як зображено на малюнку 9.

УВАГА! Використовуйте гальмівний пристрій кожен раз, коли Ви зупиняєте візок. Ніколи не залишайте візок з дитиною на похилій поверхні, навіть при задіяному гальмі.

УВАГА! Після натиснення на важіль гальмівного пристрою переконайтеся, що гальма правильно спрацювали на обох групах задніх коліс.

УВАГА! Кожного разу, коли необхідно виїняти дитину з візка або помітити її всередині, використовуйте гальма.

ПЛАВАЮЧІ КОЛЕСА

Прогулянковий візок має передні плаваючі колеса.

10. Щоб колеса вільно оберталися, опустіть важіль, що знаходиться між двома колесами (мал. 10а). На гладких поверхнях використовуйте колеса, які вільно обертаються. Щоб заблокувати колеса, знову переведіть важіль у верхнє положення (мал. 10б).

УВАГА! Плаваючі колеса забезпечують більш високу маневреність прогулянкового візка; на пухкому ґрунті (ґравій, ґрунтова дорога і т. п.) рекомендується заблокувати колеса, щоб забезпечити відповідну плавність пересування).

УВАГА! Обидва колеса повинні бути одночасно або заблоковані, або розблоковані.

КОРЗИНА ДЛЯ РЕЧЕЙ

Дитячий прогулянковий візок оснащений корзиною для речей.

11. Зафіксуйте корзину, пропустивши тасьму навколо трубчастих конструкцій візка в місцях, показаних на малюнку 11.

УВАГА! Не навантажуйте корзину речами загальною вагою більше 3 кг.

СОНЦЕЗАХИСНИЙ КАПЮШОН

Дитячий прогулянковий візок оснащений капюшоном «Літо»/«Зима», який забезпечує максимальний захист від ультрафіолетових променів (UV50+).

12. Для конфігурації «Зима» передбачені 2 зручних кишені для дрібниць (мал. 12а). Максимальна дозволена вага: 1 кг.

Для кріплення капюшону зафіксуйте пластиковий затиск біля стопорів (мал. 12b) і застібніть задні липучки, як показано на малюнку 12с.

УВАГА! Кріплення капюшону необхідно виконати з обох сторін прогулянкового візку. Перевірте надійність його закріплення.

13. Розкрийте капюшон, як показано на малюнку 13.

14. Щоб скласти капюшон, потрібно потягнути на себе його передню частину, як показано на малюнку 14.

15. Капюшон можна перетворити у сонцезахисний тент. Задню тканинну накладку можна зняти, розстібнувши блискавку і бічні липучки, як показано на малюнку 15.

СКЛАДАННЯ

Перед складанням візка слід переконатися, що капюшон складений і кишені на ньому спорожнені.

16. Щоб скласти візок, потягніть вгору задню хрестовину (мал. 16).

17. Зніміть з блокування додаткове захисне пристосування, натиснувши на педаль, розташовану в правій частині шасі (мал. 17).

18. Щоб завершити складання, проштовхніть ручки вперед (мал. 18).

19. Дитячий прогулянковий візок оснащений автоматичним механізмом блокування. Складіть візок так, щоб заблокувати гачок, розташований на його боці. Завдяки цим діям можна запобігти випадковому розкриттю візка (мал. 19).

Щоб додатково зменшити габаритні розміри візка в складеному стані, можна зняти передні і задні колеса, як описано у параграфі 1.

АКСЕСУАРИ

УВАГА! Нижчеописані аксесуари можуть бути відсутніми у деяких варіантах цієї моделі. Уважно прочитайте інструкцію до аксесуарів, наявних на придбаній Вами конфігурації виробу.

Протиударний бампер

Щоб зняти захисний бампер, натисніть на дві кнопки, які знаходяться збоку на ньому, і потягніть бампер до себе. Відкрийте бампер з однієї сторони, щоб полегшити посадку дитини в прогулянковий візок.

УВАГА! Обов'язково пристібайте дитину ременями безпеки. Бампер НЕ є пристроєм для утримування дитини.

УВАГА! Не можна використовувати бампер для підйому візка.

Дощовик

УВАГА! Будьте завжди дуже уважні при використанні дощовика.

21. Для закріплення дощовика пропустіть тасьму навколо трубчастих конструкцій візка у місцях, показаних на малюнку 21.

Після дощу необхідно висушити дощовик на відкритому повітрі. **УВАГА!** Не використовуйте дощовик, якщо на прогулянковому візку немає капюшону або сонцезахисного тенту - дитина може західхнутися.

УВАГА! Якщо на візку закріплений дощовик, не залишайте дитину

під сонцем - дитина може перегрітися.

Спальний мішок

Деякі варіанти дитячого прогулянкового візка оснащені спальним мішком.

22. Розташуйте спальний мішок на сидінні візка, вставивши ремені безпеки в прорізи, як показано на малюнку 22.

23. Пристібніть верхню частину спального мішка за допомогою спеціального пристосування, як показано на малюнку 23.

УВАГА! Під час використання спального мішка обов'язково просувайте ремені безпеки у відповідні прорізи.

24. Спальний мішок можна перетворити в накидку для ніг, відокремивши задню частину завдяки зручній блискавці, щоб потім закріпити її до каркаса за допомогою ґнопков (мал. 24).

Накидка для ніг

Деякі варіанти дитячого прогулянкового візка оснащені накидкою для ніг.

25. Щоб пристібнути накидку для ніг, слід попередньо пропустити її під бампером і прикріпити нижню частину до підніжки (мал. 25А), зафіксувавши тасьму до трубчастих конструкцій каркаса, як показано на малюнку 25В.

Сітка для речей

Візок оснащений зручною сіткою, розташованою біля його лівої ручки (мал. 26). Сітка задумана для перевезення дрібних особистих речей. Максимальна дозволена вага: 500 г.

УВАГА! Зображення та інструкції, що містяться в даній брошурі, відносяться до повністю укомплектованої версії дитячого прогулянкового візка. Деякі компоненти та пов'язані з ними можливості, описані тут, можуть бути відсутніми в придбаній Вами конфігурації.

AVISO IMPORTANTE

IMPORTANTE: GUARDE ESTAS INSTRUÇÕES PARA CONSULTAS FUTURAS.

ATENÇÃO: ANTES DA UTILIZAÇÃO, REMOVA EVENTUAIS SACOS DE PLÁSTICO E TODOS OS ELEMENTOS QUE FAZEM PARTE DA EMBALAGEM DO PRODUTO E MANTENHA-OS FORA DO ALCANCE DAS CRIANÇAS.

ADVERTÊNCIAS

- **ATENÇÃO:** Nunca deixe o seu filho sem vigilância.
- **ATENÇÃO:** Antes da utilização, certifique-se de que todos os mecanismos de segurança estão corretamente ativados. Em particular, assegure-se de que o carrinho de passeio se encontra bloqueado na posição aberta, verificando se a cruzeta posterior está efetivamente bloqueada.
- **ATENÇÃO:** Para evitar lesões durante as operações de abertura e fechamento do carrinho, assegure-se de que a criança está devidamente afastada.
- **ATENÇÃO:** Não deixe o seu filho brincar com este produto.
- **ATENÇÃO:** Utilize sempre os sistemas de retenção. O uso da correia separadora de pernas e dos cintos de segurança é indispensável para garantir a segurança da criança. Utilize sempre os cintos de segurança simultaneamente com a correia separadora de pernas.
- **ATENÇÃO:** Este produto não é indicado para correr ou patinar.
- Este carrinho de passeio é adequado para o transporte de crianças de idade compreendida entre os 0 e os 36 meses, até um peso máximo de 15 kg.
- Para o transporte de crianças desde o nascimento até aos 6 meses de idade, aproximadamente, o encosto deve ser utilizado na posição completamente reclinada.
- O mecanismo de frenagem deve ser sempre acionado quando se coloca ou retira a criança.
- Não sobrecarregue o cesto porta-objetos. Peso máximo permitido 3 kg.

- Qualquer carga pendurada nas pegas e/ou no encosto ou nos lados do carrinho, pode comprometer a estabilidade do mesmo.
- Não transporte mais de uma criança de cada vez.
- Não aplique no carrinho acessórios, peças de substituição ou componentes não fornecidos ou não aprovados pelo fabricante.
- Verifique, antes da montagem, se o produto e todos os seus componentes apresentam eventuais danos causados pelo transporte. Caso detecte algum componente danificado, não utilize o carrinho e mantenha-o fora do alcance das crianças.
- Não utilize o carrinho se qualquer um dos seus componentes estiver danificado, rasgado ou em falta.
- O carrinho deve ser sempre montado por um adulto.
- Este carrinho deve ser conduzido exclusivamente por um adulto.
- Certifique-se de que todos os utilizadores do produto conhecem o exato funcionamento do mesmo.
- Não efetue operações de abertura e fechamento do carrinho de passeio com a criança a bordo.
- Enquanto efetua as operações de regulação, certifique-se de que as partes móveis do chassis não entram em contato com o corpo da criança.
- Nunca deixe o carrinho num piso inclinado com a criança lá dentro, mesmo que o sistema de freios esteja acionado.
- Não utilize este carrinho de passeio em escadas ou escadas rolantes: poderá perder subitamente o controlo do mesmo.
- Tome muito cuidado quando sobe ou desce um degrau ou a calçada.
- acione o sistema de travões sempre que parar.
- Não deixe a criança subir para o cesto porta-objetos, pois este poderá partir e causar lesões à criança, além de poder virar o carrinho de passeio.
- Para evitar o risco de estrangulamento, não dê à criança objetos munidos de cordões e mantenha-os fora do seu alcance.
- Se deixar o carrinho de passeio exposto ao sol durante muito tempo, aguarde que esfrie, antes de colocar a criança. A expo-

sição prolongada ao sol pode alterar a cor dos materiais e dos tecidos.

- Não permita que outras crianças brinquem, sem vigilância, nas proximidades do carrinho ou que subam para o mesmo.
- A capa impermeável não pode ser utilizada no carrinho de passeio sem capota ou pára-sol, pois pode provocar a asfixia da criança.
- Evite o contato com água salgada, para prevenir a formação de ferrugem.
- Não utilize o carrinho de passeio na praia.
- Quando não estiver a ser utilizado, mantenha o carrinho de passeio fora do alcance das crianças.

CONSELHOS PARA A LIMPEZA E A MANUTENÇÃO

Este produto necessita periodicamente de manutenção. As operações de limpeza e manutenção devem ser efetuadas exclusivamente por adultos.

Limpeza

O forro do carrinho de passeio não é removível. Limpe as partes em tecido com uma esponja úmida e sabão neutro, seguindo as indicações da etiqueta têxtil. Limpe periodicamente as partes de plástico com um pano úmido. Depois de um eventual contato com água, seque as partes metálicas, para evitar a formação de ferrugem.



Lave à mão em água fria.



Não utilize alvejante ou água sanitária.



Não seque na máquina.



Não passe a ferro.



Não limpe a seco.

Manutenção

Em caso de necessidade, lubrifique as partes móveis com óleo seco de silicone. Verifique periodicamente o estado de desgaste das rodas e mantenha-as limpas de pó e areia. Mantenha limpas de pó, sujidade e areia, as partes plásticas que deslizam sobre os tubos de metal do carrinho, para evitar atritos que possam comprometer o correto funcionamento do carrinho. Mantenha o carrinho de passeio num local seco.

LISTA DE COMPONENTES

Verifique se tem todos os componentes para este modelo, antes de montar o produto. Se faltar alguma peça, contate o Serviço de Atendimento ao Cliente da Chicco. Para a montagem do produto não é necessário utilizar nenhuma ferramenta.

Para montar o produto, tem de dispor das seguintes peças:

- 1 carrinho de passeio
- 2 rodas da frente
- 2 rodas traseiras
- 1 capota
- 1 capa impermeável
- 1 cesto porta-objetos
- 1 barra de proteção frontal
- 1 saco térmico (79316)
- 1 cobre-pernas (79315)

INSTRUÇÕES GERAIS

MONTAGEM DAS RODAS

1. Introduza o bloco das rodas da frente no carrinho de passeio, até ouvir um estalido, que indica que ficou fixado corretamente (fig.1). Repita a mesma operação com o outro bloco de rodas. Depois introduza os blocos das rodas de trás, conforme indicado na figura 1A, até ficarem bloqueados completamente. É possível remover as rodas anteriores e posteriores, acionando os botões específicos (fig. 1B)
ATENÇÃO: antes de utilizar o carrinho de passeio, verifique se as rodas estão fixadas corretamente

ABERTURA

ATENÇÃO: Para evitar lesões durante as operações de abertura e fechamento do carrinho, assegure-se de que a criança está devidamente afastada. Enquanto efetua as operações de regulação, certifique-se de que as partes móveis do chassis não entram em contato com o corpo da criança.

2. Mantenha o carrinho de passeio com as alças na posição vertical e as rodas viradas para a frente (fig. 2).

3. Abra o gancho de bloqueio (fig. 3a) e empurre para a frente a parte dianteira do carrinho de passeio (fig.3b).

4. Pressione a cruzeta posterior para baixo, com o pé (fig. 4).

ATENÇÃO: Antes da utilização, certifique-se de que o carrinho está bloqueado na posição aberta, verificando se a cruzeta posterior está realmente bloqueada.

UTILIZAÇÃO DO CINTO DE SEGURANÇA

O carrinho de passeio dispõe de um cinto de segurança com cinco pontos de fixação, constituído por duas correias dos ombros, duas presilhas de regulação, uma correia de cintura e uma correia separadora de pernas com fecho.

ATENÇÃO: No caso de utilizar este carrinho de passeio com bebés desde o nascimento até aos 6 meses de idade, aproximadamente, é necessário antes da utilização, passar as correias dos ombros através das duas presilhas de regulação.

Depois de ter instalado a criança no carrinho de passeio, feche o cinto de segurança (fig.5), passando, primeiro, os dois ganchos (A) na presilha das correias dos ombros (B) e, depois, introduza-os no fecho (C); regule a altura das correias dos ombros de modo a que estejam bem aderidas aos ombros da criança. Certifique-se sempre de que o cinto está ajustado e fechado corretamente. Para abrir a correia de cintura, pressione e puxe os dois ganchos laterais.

Para maior segurança, o carrinho está equipado com anéis em "D" que permitem prender um cinto de segurança adicional, em conformidade com a norma BS 6684.

ATENÇÃO: para garantir a segurança do seu filho é indispensável utilizar sempre o cinto de segurança.

REGULAGEM DO ENCOSTO

O encosto é regulável em 5 posições.

6. pressionando o botão existente no encosto, é possível regular a inclinação do mesmo; soltando o referido botão, o encosto fica bloqueado na posição mais próxima. Para levantar o encosto, basta puxá-lo até atingir a inclinação desejada. (fig. 6a, 6b).

ATENÇÃO: com o peso da criança estas operações podem ser mais difíceis de efetuar.

REGULAGEM DO APOIO DAS PERNAS

O apoio das pernas pode ser regulado, para maior conforto da criança.

7. Para colocar o apoio das pernas na posição desejada, pressione simultaneamente as duas alças, existentes por baixo do assento, conforme indicado na figura 7.

TRAVÕES POSTERIORES

As rodas de trás dispõem de freios que atuam simultaneamente em ambos os lados, acionando um só pedal.

8. Para frear o carrinho de passeio, pressione para baixo uma das duas alças, existentes no meio de cada par de rodas traseiras, conforme indicado na figura 8.

9. Para desbloquear os travões, empurre para cima uma das duas

alças, existentes no meio de cada par de rodas traseiras, conforme indicado na figura 9.

ATENÇÃO: Acione os freios sempre que parar. Nunca deixe o carrinho num piso inclinado com a criança lá dentro, mesmo que os freios estejam acionados.

ATENÇÃO: Depois de ter acionado a pedal dos freios, certifique-se de que os mesmos estão acionados corretamente em ambos os pares de rodas traseiras.

O mecanismo de frenagem deve ser sempre acionado quando se coloca ou retira a criança.

RODAS DIRECIONÁVEIS

As rodas da frente do carrinho de passeio são direcionáveis.

10. Para utilizar o carrinho com as rodas livres para virar, levante o pedal, existente entre as rodas (fig. 10a). Use as rodas livres em superfícies lisas. Para bloquear as rodas, coloque o pedal na posição baixa (fig. 10b).

ATENÇÃO: As rodas direcionáveis permitem uma condução mais fácil do carrinho de passeio, mas em terrenos irregulares é aconselhável utilizar as rodas bloqueadas, para obter maior estabilidade (pisos de concreto, terra batida, etc.)

ATENÇÃO: As rodas devem estar ambas bloqueadas ou ambas livres.

CESTO PORTA-OBJECTOS

O carrinho de passeio dispõe de uma cesta porta-objetos.

11. Fixe a cesta, passando as correias em volta dos tubos do carrinho de passeio, conforme as posições indicadas na figura 11.

ATENÇÃO: Não carregue a cesta com um peso superior a 3 Kg.

CAPOTA PÁRA-SOL

O carrinho de passeio é dotado de uma capota verão/inverno, que assegura a máxima proteção contra os raios ultravioleta (UV50+).

12. Na configuração de inverno, estão previstos 2 cômodos bolsos porta-objetos (fig.12a). Capacidade máxima: 1kg.

Para fixar a capota, aperte o clip de plástico em correspondência com as travas de bloqueio (fig.12b) e feche as faixas de velcro posteriores, como mostra a figura 12c.

ATENÇÃO: a operação de fixação da capota deve ser efetuadas em ambos os lados do carrinho de passeio. Verifique se a capota está corretamente bloqueada.

13. Abra a capota conforme indicado na figura 13.

14. Para fechar a capota, puxe para si a parte anterior da mesma, como mostra a figura 14.

15. A capota pode ser transformada "telhadinho" para o verão. A aba posterior é removível, abrindo o fecho de correr e as faixas de velcro, como mostra a figura 15.

FECHAMENTO DO CARRINHO DE PASSEIO

Antes de fechar, verifique se o cesto porta-objetos está vazio, se a capota está fechada e se os bolsos ali existentes estão vazios.

16. Para fechar o carrinho de passeio, puxe para cima a cruzeta posterior (fig.16).

17. Desbloqueie o dispositivo de segurança, premindo com o pé o pedal, existente no lado direito do chassis (fig. 17).

18. Para fechar completamente o carrinho de passeio, empurre as alças para a frente (fig. 18).

19. Este carrinho de passeio dispõe de um mecanismo de bloqueio automático. Feche o carrinho de passeio até que o gancho, que se encontra na parte lateral, fique bloqueado. Esta operação evita que o carrinho de passeio se abra involuntariamente (fig. 19). Para reduzir o espaço ocupado pelo carrinho de passeio quando está fechado, é possível remover as rodas anteriores e posteriores, como indicado no parágrafo 1.

ACESSÓRIOS

ATENÇÃO: Algumas versões do produto podem não estar equipadas com os acessórios que em seguida se descrevem. Leia atentamente as instruções relativas aos acessórios de que dispõe a versão de carrinho de passeio que adquiriu.

Barra de proteção frontal

Para retirar a barra de proteção frontal, pressione os dois botões situados dos lados (fig.20) e puxe a barra para si. Abra apenas um dos lados da barra de proteção, para facilitar a colocação da criança no carrinho de passeio.

ATENÇÃO: prenda sempre a criança com os cintos de segurança. A barra de proteção NÃO é um dispositivo de retenção da criança.

ATENÇÃO: a barra de proteção não deve ser utilizada para levantar o carrinho.

Capa impermeável

ATENÇÃO: A capa impermeável deve ser sempre utilizada com especial atenção.

21. Para fixar a capa impermeável, passe as correias à volta dos tubos do carrinho de passeio, conforme as posições indicadas na figura 21. Depois da utilização, se a capa impermeável estiver molhada, deixe-a secar ao ar, antes de a guardar.

ATENÇÃO: A capa impermeável não pode ser utilizada em carrinhos de passeios que não dispõem de capota ou "telhadinho" pára-sol, pois pode asfixiar a criança.

ATENÇÃO: Nunca deixe a criança no carrinho de passeio, exposto ao sol, com a capa impermeável montada, para evitar o risco de aquecimento excessivo.

Saco térmico

Algumas versões deste carrinho de passeio podem dispor de saco térmico.

22. Posicione o saco térmico no banco do carrinho de passeio, introduzindo os cintos de segurança nas aberturas do saco, conforme indicado na figura 22.

23. Fixe a parte superior do saco térmico, utilizando para o efeito o dispositivo específico, conforme indicado na figura 23.

ATENÇÃO: quando utilizar o saco térmico passe sempre o cinto de segurança através das aberturas específicas.

24. O saco térmico pode ser transformado num cobre-pernas normal, abrindo o fecho de correr, removendo a parte de trás e fixando-o na estrutura, apertando os botões de pressão (fig. 24).

ATENÇÃO: as imagens e as instruções contidas neste folheto referem-se à versão do carrinho de passeio com todos os acessórios; alguns componentes e respectivas funções, aqui descritas, podem não estar incluídos ou disponíveis na versão que adquiriu.

Cobre-pernas

Algumas versões podem estar equipadas com cobre-pernas.

25. Para prender o cobre-pernas, depois de o fazer passar por baixo da barra de proteção frontal e ter fixado a parte inferior ao apoio de pernas (fig. 25A), fixe as faixas aos tubos da estrutura, como mostra a figura 25B.

Cordão porta-objetos

O carrinho de passeio é dotado de um cômodo cordão situado próximo da alça esquerda do carrinho de passeio (fig. 26). O cordão foi pensado para facilitar o transporte de pequenos objetos pessoais. Capacidade máxima: 500g.

تحذير مهم

مهم: يجب الاحتفاظ بهذه التعليمات للاطلاع عليها عند الحاجة في المستقبل.

تنبيه: قبل الاستعمال، يجب إزالة الأكياس البلاستيكية وكافة الأجزاء الداخلة في تغليف هذا المنتج، والتخلص منها أو وضعها في كافة الأحوال بعيداً عن متناول أيدي الأطفال.

تحذيرات

- تنبيه: لا تترك الطفل لوحده أبداً دون مراقبة.
- تنبيه: قبل الاستعمال، يجب التأكد من أن كافة آليات السلامة والأمان قد تم ربطها بشكل صحيح. يجب التأكد بشكل خاص من أن العربة قد تم تثبيتها بوضعية مفتوحة وأن الشريط المعاكس الخلفي هو ثابت فعلاً في مكانه.
- تنبيه: لتجنب الإصابة بجروح تأكد من أن الطفل على بعد مناسب عند فتح وإغلاق المنتج.
- تنبيه: لا تسمح لطفلك باللعب بهذا المنتج.
- تنبيه: يجب استعمال آليات تثبيت الطفل دائماً، إن استعمال حزام الفاصل للسائقين وأحزمة الأمان هو أمر لا يستغنى عنه لضمان سلامة الطفل. يجب استعمال أحزمة الأمان والحزام الفاصل للسائقين معاً وفي وقت واحد دائماً.
- تنبيه: لا تستعمل هذا المنتج للركض أو التزلج.
- يمكن استعمال العربة للأطفال حديثي الولادة وحتى بلوغهم 36 شهراً من العمر، ولغاية وزن 15 كيلو كحد أقصى.
- يجب أن يكون مسند ظهر العربة في وضعية مسطحة تماماً عندما يكون الطفل حديث الولادة ولغاية بلوغه 6 أشهر من العمر.
- يجب استعمال المكابح عند وضع الطفل في العربة أو رفعه من عليها.
- لا تضع في السلة حمولة يزيد وزنها عن 3 كيلو.
- قد يختل توازن العربة عند تعليق الأثقال على الماسك أو على مسند الظهر أو جوانب العربة.
- لا تنقل أكثر من طفل واحد في المرة الواحدة.
- لا تستعمل للعربة ملحقات أو قطع غيار أو أجزاء أخرى لم يتم الحصول عليها من الجهة المصنعة أو دون موافقة هذه الجهة عليها.
- قبل القيام بتركيب هذا المنتج يجب التأكد من أن المنتج نفسه وكافة أجزائه غير متضررين بسبب النقل؛ في حالة وجود أي تلف، عليك بالإمتناع عن استعمال هذا المنتج والاحتفاظ به بعيداً عن متناول أيدي الأطفال.
- لا تستعمل هذا المنتج إذا كانت بعض أجزائه مكسورة أو مزقة أو ناقصة.
- يجب أن يقوم شخص بالغ فقط بتجميع هذا المنتج.
- يجب أن يقوم شخص بالغ فقط باستعمال هذا المنتج.
- تأكد من أن مستخدم العربة على علم تام بكيفية

استعمالها بطريقة صحيحة.

- لا تفتح أو تعلق العربة والطفل بداخلها.
- عند القيام بعمليات التعديل، تأكد من أن الأجزاء المتحركة في العربة لا تلامس جسم الطفل.
- لا تترك العربة أبداً على سطح مائل والطفل بداخلها حتى ولو كنت قد قمت بتفعيل الفرامل.
- لا تستعمل العربة على السلالم أو على السلالم المتحركة. لأنك قد تفقد السيطرة على العربة بشكل مفاجئ.
- عليك باتخاذ الحذر عند الصعود على درجة واحدة والنزول من عليها، ونفس الشيء عند الصعود على الرصيف والنزول منه.
- عليك باستعمال الفرامل دائماً عند التوقف.
- لتجنب تعرض الطفل لخطر الاختناق، لا تعط للطفل أشياء ذات حبال ولا تضع أشياء من هذا النوع بالقرب منه.
- إذا تركت العربة تحت الشمس لفترة طويلة، عليك بالانتظار حتى تبرد قبل وضع الطفل فيها. يمكن أن يؤدي التعرض الطويل للشمس إلى تغير لون أجزاء العربة وقماشها.
- لا تسمح لأطفال آخرين باللعب دون مراقبة بالقرب من العربة، ولا تسمح لهم كذلك بالتسلق على العربة.
- لا تستعمل الغطاء الواقي من المطر على العربة إذا كانت خالية من السقيفة أو السقيفة الواقية من الشمس. لأن الغطاء في هذه الحالة يمكن أن يؤدي إلى اختناق الطفل.
- لا تعرض العربة لماء مالح لأنه يسبب تكوّن الصدأ عليها.
- لا تستعمل العربة على الشاطئ.
- عند عدم استعمال العربة يجب الاحتفاظ بها بعيداً عن متناول أيدي الأطفال.

نصائح عن التنظيف والصيانة

يحتاج هذا المنتج إلى صيانة دورية، يجب أن تقام عمليات التنظيف والصيانة من قِبَل شخص بالغ فقط.

التنظيف

إن أغلبية العربة قابلة للإزالة. يتم تنظيف الأجزاء القماشية بواسطة اسفنج رطبة وصابون محايد مع وجوب اتباع تعليمات التنظيف الموجودة على علامات أجزاء المنتج. عليك بتنظيف الأجزاء البلاستيكية بصورة دورية باستعمال قطعة قماش رطبة. عليك بتجفيف الأجزاء المعدنية بعد ملامستها للماء وذلك لتجنب تكوّن الصدأ عليها.

 غسيل يدوي بالماء البارد

 لا تستعمل مبيض

 لا تستعمل التجفيف اليكانيكي

 لا تكوي

 لا تغسل بالغسيل الجاف

الصيانة

يجب تزييت الأجزاء المتحركة عند الحاجة وذلك باستعمال زيت سيليكوني جاف. عليك بمراقبة حالة استهلاك العجلات بصورة دورية والحفاظة على

إن مسند الساقين قابل للتعديل وذلك لضمان حصول الطفل على راحة أكبر.
7- لتعديل مسند الساقين بالوضعية المطلوبة، عليك بالضبط في وقت واحد على العتلتين الموجودتين تحت المقعد كما هو مبين في الصورة 7.

الفرامل الخلفية

تحتوي العجلتان الخلفيتان على فرامل متماثلة تسمح بإيقاف العجلتين الخلفيتين في وقت واحد وذلك بالضبط على دواسة واحدة فقط.

8- لتفعيل نظام الفرملة يجب الضغط نحو الأسفل على إحدى العتلتين الموجودتين في منتصف مجموعة العجلات الخلفية كما في الصورة 8.

9- لتحرير نظام الفرملة يجب دفع إحدى العتلتين الموجودتين في منتصف مجموعة العجلات الخلفية نحو الأعلى كما في الصورة 9.

تنبيه: يجب استعمال الفرامل دائماً عند التوقف، لا تترك العربة أبداً على سطح مائل والطفل بداخلها حتى ولو كنت قد قمت بتفعيل الفرامل.

تنبيه: بعد تفعيل عتلة الفرامل يجب التأكد من أن فرامل مجموعتي العجلات الخلفية مثبتة بشكل صحيح.

تنبيه: يجب استعمال الفرامل دائماً عند وضع الطفل في العربة وعند رفعه من عليها.

عجلات التوجيه

إن العجلتين الأماميتين للعربة قابلتان للتوجيه.

10- كي تصبح العجلات حرة في حركتها يجب رفع العتلة الموجودة بين العجلتين إلى الأعلى (الصورة 10a). تستعمل العجلات الحرة على الأسطح الناعمة، لإيقاف العجلات يجب دفع العتلة مرة أخرى نحو الأسفل (الصورة 10b).

تنبيه: تسمح العجلات القابلة للتوجيه بتسهيل حركة العربة، ينصح باستعمال العجلات الثابتة عند استخدام العربة على أرضية غير مترابطة.

كما ينصح باستعمال العجلات الثابتة لضمان سهولة حركة العربة على أراضي صلبة أو شوارع ذات أسطح خيشنة وغيرها.

تنبيه: يجب تحرير أو تثبيت العجلتين معاً وفي وقت واحد.

سلة حمل الأغراض

تحتوي العربة على سلة حمل الأغراض.

1- التثبيت السلة عليك بتمرير الأربطة حول أنابيب العربة في الأماكن المشار إليها في الصورة 11.

تنبيه: لا تضع في السلة أغراضاً يزيد ثقلها على 3 كيلو.

سقيفة واقية من الشمس

إن العربة مزودة بسقيفة واقية من الشمس للصبف والشتاء وذلك لضمان أكبر حماية الطفل من الأشعة فوق البنفسجية (+UV50).

2- عند استعمال السقيفة في الشتاء يكون هناك جيبان عمليان يستخدمان في حفظ الأغراض (الصورة 12a)، المحملة بالقصوى: 1 كيلو.

لتثبيت السقيفة عليك بربط المشابك البلاستيكية بالقرب من براغي التثبيت (الصورة 12b) ثم عليك بربط شرائط الفلكرو الخلفية كما هو موضح في الصورة 12c.

تنبيه: يجب تثبيت السقيفة على جانبي العربة، تأكد من صحة تثبيت السقيفة.

13- افتح السقيفة كما في الصورة 13.

14- لإغلاق السقيفة عليك بسحب جزئها الأمامي نحوكما في الصورة 14.

15- يمكن خويل السقيفة إلى غطاء صيفي واقية من الشمس، إن الجناح الخلفي قابل للإزالة وذلك باستعمال السحاب وشرائط الفلكرو كما في الصورة 15.

الإغلاق

قبل القيام بعملية الإغلاق عليك بتأكد من أن سلة حمل الأغراض فارغة وأن السقيفة مغلقة وأن الجيوب الموجودة في السقيفة فارغة.

16- لإغلاق العربة عليك بسحب الجزء المعاكس الخلفي إلى الأعلى (الصورة 16).

17- قم بتحرير أداة السلامة الإضافية وذلك بالضبط بدمك على الدواسة الموجودة على يمين الهيكل (الصورة 17).

18- ادفع المماسك إلى الأمام لإكمال عملية الإغلاق (الصورة 18).

19- إن العربة مزودة بألية إحكام أوتوماتيكية، أغلق العربة حتى يتم إحكام المشبك الموجود على جانبها، هذه العملية تمنع انفتاح العربة بشكل لا إرادي (الصورة 19).

لتصغير حجم العربة وهي مغلقة يمكن إزالة العجلتان الأماميتان والخلفيتان ويتم هذا كما هو مذكور في الفقرة 1.

الملاحظات

تنبيه: يمكن أن تكون الملحقات المذكورة أدناه موجودة في موديلات معينة من

قائمة الأجزاء المكوّنة

تأكد من وجود كافة أجزاء هذا الموديل قبل القيام بتجميع المنتج. في حالة عدم وجود أي جزء، يرجى الاتصال بخدمة العملاء بشركة شيكو، ليس هناك حاجة لاستعمال أية أداة لتجميع هذا المنتج. لتجميع المنتج يجب توفير الأجزاء التالية:

1 عربة

عجلتان أماميتان

1 أداة إقفال العجلتين الخلفيتين

1 سقيفة

1 غطاء واقية من الظر

1 سلة حمل الأغراض

1 وصلة مقاومة للصدات

1 كيس دافئ (79316)

أغطية لساقين (79315)

تعليمات عامة

تجميع العجلات

1- تثبت أداة إقفال العجلتين الأماميتين على العربة وتأكد من إحكام تثبيتها (الصورة 1). عند نفس العملية على أداة إقفال العجلات الأخرى. بعد هذا أدخل أدوات إقفال العجلات الخلفية كما في الصورة 1A حتى تثبت تماماً.

تنبيه: قبل الاستعمال عليك بالتأكد من صحة تثبيت أدوات إقفال العجلات، يمكن إزالة العجلات الأمامية والخلفية باستعمال الأزرار المخصصة لهذا (الصورة 1B).

فتح العربة

تنبيه: لتجنب تعرض الطفل لجروح، يجب التأكد من أن الطفل أو أي أطفال آخرين هم على بعد مناسب عند فتح وإغلاق هذا المنتج، عند القيام بعمليات التعديل يجب التأكد من أن الأجزاء المتحركة في العربة لا تلامس جسم الطفل.

2- تستعمل المماسك لتثبيت العربة بوضعية عمودية وتأكد من أن العجلات متجهة إلى الأمام (الصورة 2).

3- افتح مشبك الإغلاق (الصورة 3a) وادفع الجزء الأمامي للعربة إلى الأمام (الصورة 3b).

4- ادفع الجزء المتعاكس الخلفي بدمك نحو الأسفل (الصورة 4).

تنبيه: تأكد من أن العربة ثابتة في الوضعية المفتوحة. وأن الجزء المتعاكس الخلفي ثابت فعلاً.

استعمال أحزمة الأمان

تحتوي العربة على نظام لتثبيت الطفل يتكون من خمس نقاط أمان هي عبارة عن شريطين للأكتاف، وعروتين للتعديل، وحزام الخصر مع الحزام الفاصل للساقين المزود بمشبك.

تنبيه: من الضروري استعمال شريطي الأكتاف عند استعمال هذا المنتج للأطفال حديثي الولادة ولغاية بلوغهم 6 أشهر من العمر، حيث يجب تمرير هذين الشريطين أولاً عبر عروتي التعديل.

5- ركد وضع الطفل في العربة، يجب ربط الأحزمة (الصورة 5) وذلك بالقيام أولاً بتمرير المشبوكين (A) في عروة شريطي الأكتاف (B) ثم في المشبك (C).

بعد ذلك عليك بتعديل ارتفاع شريطي الأكتاف بحيث يلتصقان بكتفي الطفل. تأكد من صحة ربط الأحزمة دائماً، لفك حزام الخصر عليك بالضبط على المشبوكين الجانبيين وسحبهما.

تنبيه: لضمان سلامة طفلكم، يجب استعمال أحزمة الأمان دائماً.

لضمان سلامة أكبر، تحتوي العربة على حلقات على شكل "D" تسمح بتركيب حزام سلامة إضافي يتماشى مع التعليمات رقم BS 6684.

تعديل مسند الظهر

يمكن تعديل مسند الظهر على 5 أوضاع.

6- اضغط على الزر الموجود على مسند ظهر العربة لتعديل انحناء المسند، قم بتحرير الزر لثقل مسند الظهر إلى أقرب وضعية، لرفع مسند الظهر، يكفي دفع مسند الظهر إلى الأعلى (الصورة 6a، 6b).

تصبح هذه العمليات أصعب إذا كان الطفل موجوداً داخل العربة بسبب ثقل وزنه.

تعديل مسند الساقين

هذا المنتج. عليك بقراءة التعليمات عن الملحقات الموجودة في الموديل الذي تفتنيه.

وصلة مانعة للصدمات

20- لإخراج الوصلة المانعة للصدمات عليك بالضغط على الزرين الموجودين على جانب الوصلة نفسها (الصورة 20) ثم اسحب الوصلة بإجهاك. افتح جانب واحد فقط من جوانب الوصلة وذلك لتسهيل وضع الطفل في العربة. تنبيه: يجب ربط الطفل بأحزمة الأمان دائماً. إن الوصلة المانعة للصدمات ليست أداة لتثبيت الطفل. تنبيه: لا تستعمل الوصلة المانعة للصدمات رفع العربة.

غطاء واقٍ من المطر

تنبيه: يجب اتخاذ الحذر عند استعمال الغطاء الواقٍ من المطر. 21- لتثبيت الغطاء الواقٍ من المطر يجب تثبيت الأشرطة حول أنابيب العربة في الأماكن المذكورة في الصورة 21. بعد الاستعمال. يجب أن يُترك الغطاء لينشف في الهواء الطلق إن كان مبللاً. تنبيه: لا تستعمل الغطاء الواقٍ من المطر على العربة إذا كانت خالية من السقيفة أو المظلة الواقية من الشمس. لأن الغطاء في هذه الحالة يمكن أن يؤدي إلى اختناق الطفل.

تنبيه: عند استعمال الغطاء الواقٍ من المطر يجب الامتناع تماماً عن ترك العربة في الشمس والطفل بداخلها وذلك لتجنب ارتفاع درجة الحرارة.

كيس دافئ

تحتوي بعض الموديلات على كيس دافئ.

22- ضع الكيس الدافئ على مقعد العربة مع إدخال أحزمة الأمان في العروات كما في الصورة 22.

23- قم بربط الجزء العلوي للكيس الدافئ باستعمال الأداة المخصصة لهذا كما في الصورة 23.

تنبيه: عند استعمال الكيس الدافئ يجب القيام دائماً بتمرير أحزمة الأمان في العروات المخصصة لها.

24- يمكن أن يتحول الكيس الدافئ إلى غطاء للسائقين. ويتم هذا بإزالة الجزء الخلفي باستعمال السحاب ثم يتم تثبيت الكيس على الهيكل باستعمال الأزرار الأوتوماتيكية.

غطاء للسائقين

إن موديلات العربة مزودة بغطاء للسائقين.

25- يتم تثبيت غطاء السائقين بعد أن يتم تمريره من تحت الوصلة المانعة للصدمات وبعد تثبيت القسم الأمامي بمسند السائقين (الصورة 25A) ثم يتم ربط الأشرطة على الهيكل كما في الصورة 25B.

رباط لحمل الأغراض

إن العربة مزودة برباط موجود بالقرب من مقبض العربة الأيسر (الصورة 26). الغرض من هذا الرباط هو لتسهيل حمل بعض الأغراض الشخصية الصغيرة. الحمولة القصوى: 500 جم.

تنبيه: إن الصور والتعليمات الموجودة في هذا الدليل تشير إلى الموديل الكامل للعربة. قد تكون بعض الأجزاء الملحقة و الوظائف المذكورة في هذا الدليل غير

موجودة في موديل العربة الذي اقتنيتموه.

NOTE

NOTE

NOTE

- I** ARTSANA S. P. A.
Via Saldarini Catelli, 1
22070 Grandate – Como – Italia
800-188 898
www.chicco.com
- F** ARTSANA FRANCE S.A.S.
17/19 Avenue De La Metallurgie
93210 Saint Denis La Plaine - France
0820 87 00 41 (0.12€Ttc/Mn)
www.chicco.fr
- D** ARTSANA GERMANY GMBH
Borsigstrasse 1-3
D-63128 Dietzenbach-Deutschland
+49 6074 4950
www.chicco.de
- GB** ARTSANA UK Ltd.
Prospect Close - Lowmoor Road Business Park
Kirkby In Ashfield
Nottinghamshire - Ng17 7Lf
England U.K.
01623 750870 (office hours)
www.chicco.co.uk
- E** ARTSANA SPAIN S.A.U.
C/Industria 10
Pol. Industrial Urtinsa
Apartado De Correos 212 - E
28923 Alcorcon (Madrid)-Spain
902 117 093
www.chicco.es
- P** ARTSANA PORTUGAL S.A.
Rua Humberto Madeira, 9
2730-097 Queluz De Baixo Barcarena Portugal
21 434 78 00
800 20 19 77
www.chicco.pt
- NL** ARTSANA BELGIUM N.V.
Temselaan 5 B-1853 Strombeek - Bever
Belgium
+32 23008240
www.chicco.be
- TR** ARTSANA TURKEY BEBEKVE SAGLIK URUNLER A.S.
Eski Uskudar Yolu, Erkut Sokak
Uner Plaza No. 4/1 Kat 12
Kozyatagi - Kadikoy
34710 Istanbul – Turkey
0214 444 2444
www.chicco.com

- PL** ARTSANA POLAND Sp.zo.o.
Aquarius, Ul. Polczyńska 31 A
01-377 Warszawa
+48 22 290 59 90
www.chicco.com
- RUS** Г. МОСКВА, 4-Й ПРОЕЗД ПОДБЕЛЬСКОГО,
Д.3 Стр.22
+7(495)661-78-69
www.chicco.ru
- CH** ARTSANA SUISSE S.A
Stabile la Punta Via Cantonale 2/b
6928 Manno (TI)-Svizzera
+41 (0)91 935 50 80
www.chicco.ch
- BR** ARTSANA BRASIL LTDA.
Rua Major Paladino, N° 128,
Galpão 18
São Paulo / Sp - Brasil
CEP 05307-000
+55 11 2246-2100
www.chicco.com.br
- MX** ARTSANA MEXICO S.A
Dec V. Ruben Dario 1015
Colonia Lomas De Providencia 44647
Guadalajara, Jalisco-Mexico
01800 702 8983
www.chicco.com.mx
- AR** ARTSANA ARGENTINA S.A.
Uruguay 4501
Victoria Cp(1644)
San Fernando- Buenos Aires-Argentina
0810-888-2442
www.chicco.com.ar
- IN** ARTSANA INDIA PRIVATE LIMITED,
7Th Floor, Tower B, Paras Twin Towers,
Golf Course Road, Sector 54
Gurgaon – 122002
Haryana, India
(+91)(124)(4964500)
www.chicco.in



ARTSANA S.p.A.
Via Saldarini Catelli, 1
22070 Grandate (CO) - Italy
Tel. (+39) 031 382 111
Fax (+39) 031 382 400
www.chicco.com

0-36



ARTSANAS.p.A. - Via Saldarini Catelli, 1 - 22070 Grandate (CO) - Italy
Tel. (+39) 031 382 111 - Fax (+39) 031 382 400 - www.chicco.com

