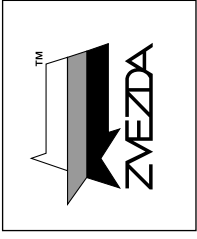




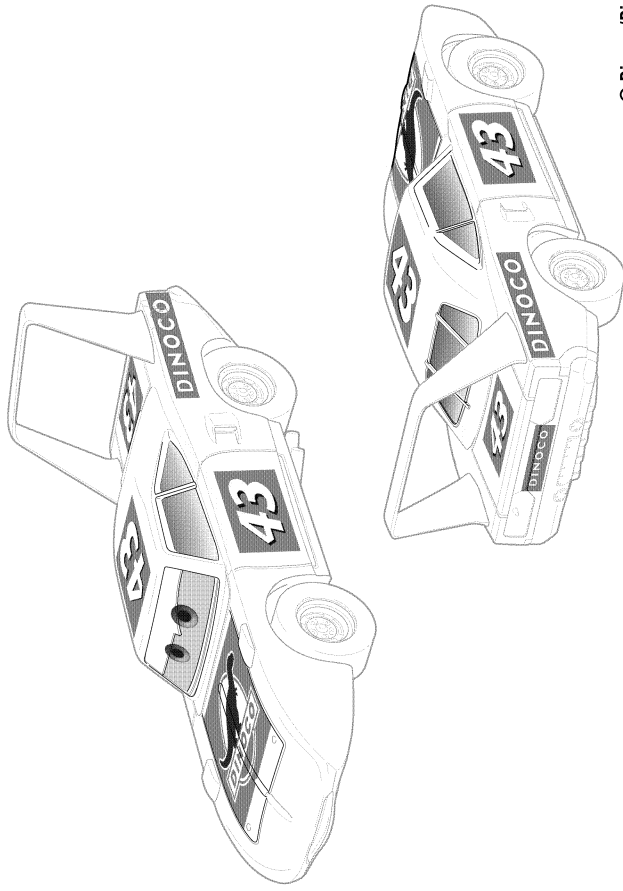
№2013

СДЕЛАНО В РОССИИ

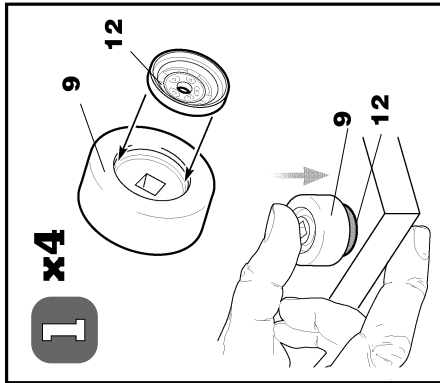


КИТ

СХЕМА РАЗМЕЩЕНИЯ НАКЛЕЕК НА МОДЕЛИ

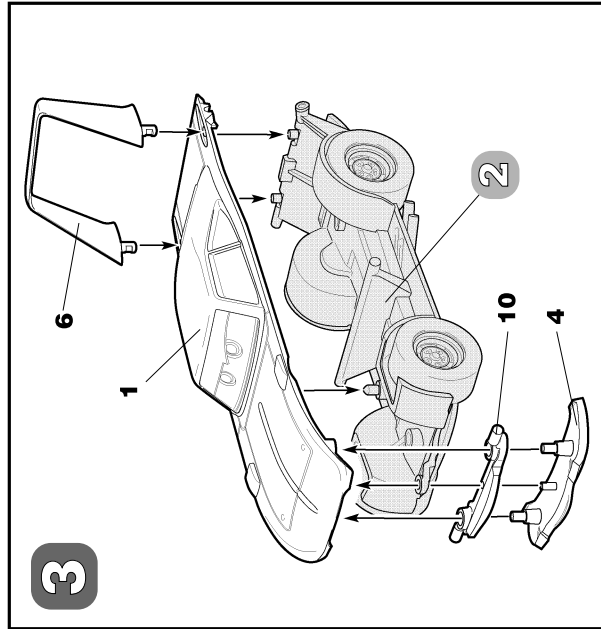
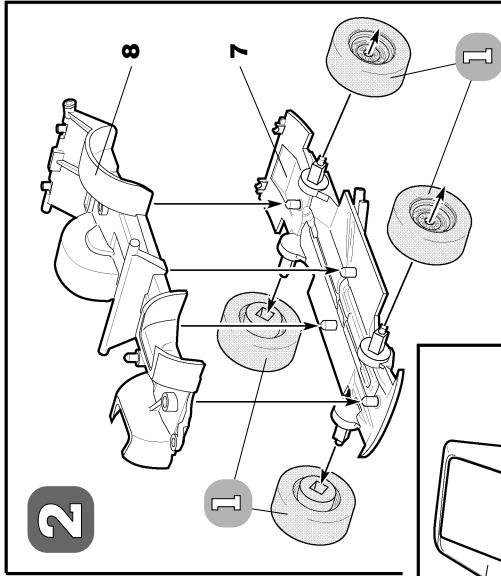


© Disney/Pixar



1 x4

2



3

Любые модели и красочный каталог предприятия «ЗВЕЗДА» вы можете приобрести по почте, прислав заявку по адресу:

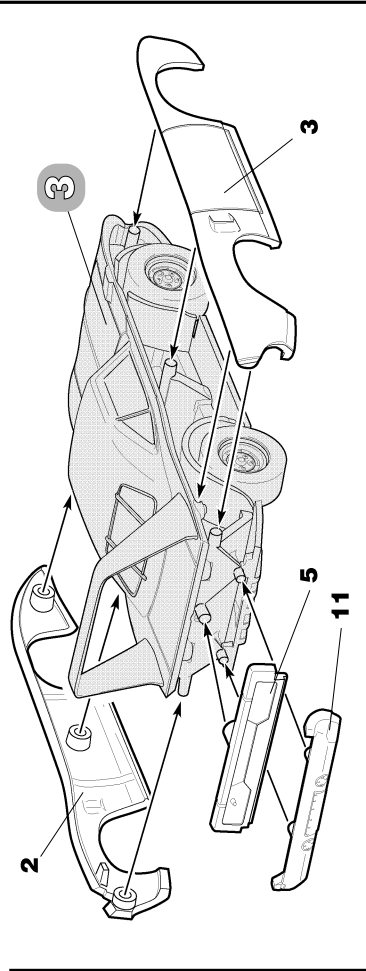
141730,

Московская область,
г. Лобня,
ул. Промышленная, д.2,
ООО «ЗВЕЗДА»

www.zvezda.org.ru

СОХРАНИТЕ ЭТОТ КУПОН
ДЛЯ ВОЗМОЖНЫХ
ОБРАЩЕНИЙ

4

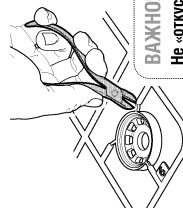


СБОРКА МОДЕЛИ

• Строго следуйте инструкции по сборке • Для сборки клея НЕ потребуется • Будьте осторожны с мелкими деталями

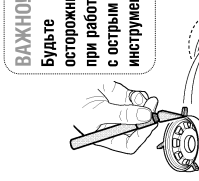
ВАЖНО!

Чтобы не запутаться в нумерации, отрезайте детали от листика только непосредственно перед самой установкой на модель.



ВАЖНО!

Не «откусывайте» листик вплотную к детали - отступите примерно на 1 мм.



ВАЖНО!
Будьте осторожны при работе с острым инструментом.

1 Прежде, чем отрезать деталь от листиковой рамки, сверьте её номер с инструкцией.

2 С помощью кусачек отделайте деталь от рамки.

3 Зачистите оставшийся срез острым ножом.