

# МАРСХОД

## 4WD ИНСТРУКЦИЯ



ND PLAY

• СЕРИЯ NDP •

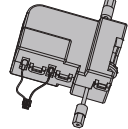
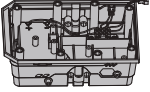
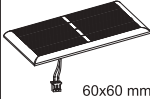
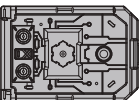
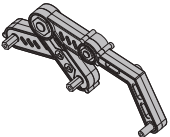
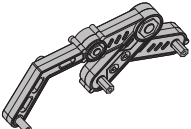
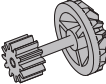

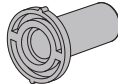

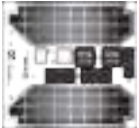
## Информация о продукте:

Исследовательский набор-конструктор "Марсоход 4WD" представляет собой модель для сборки планетохода, передвигающегося по поверхности Марса благодаря энергии солнца. Дома марсоход может передвигаться на элементах питания, а на улице в солнечный день использовать энергию солнца. Конструктор выполнен из качественного АБС-пластика в уникальном реалистичном дизайне космического корабля. В марсоходе все продумано до мелочей, от вращающейся во время движения на 360 градусов навигационной стереокамеры до двигательной системы ровера. Марсоход оборудован подвижной солнечной панелью, которую можно настраивать в зависимости от положения солнца. Благодаря набору дети узнают, как работают солнечные панели, электродвигатели и познакомятся с устройством марсохода.

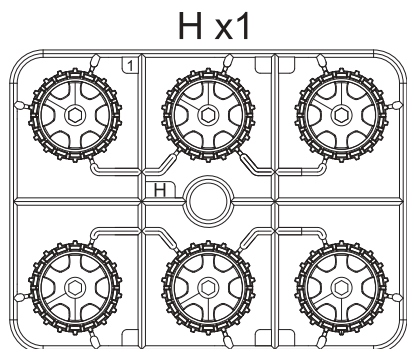
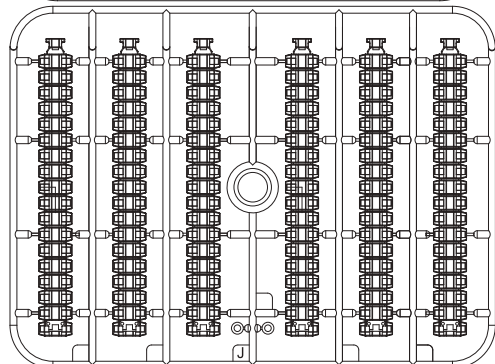
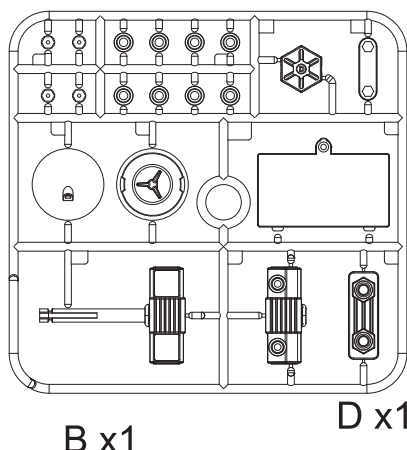
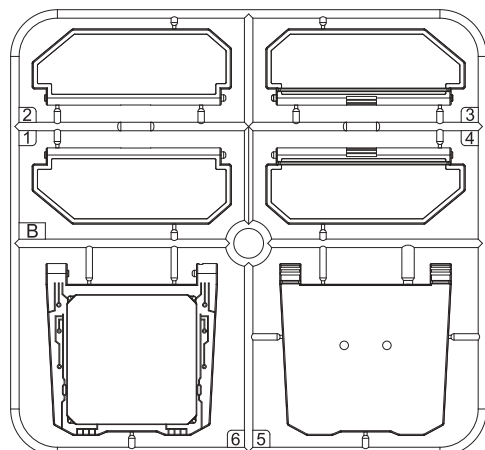
## Вам могут понадобиться (не входят в комплект):

<b>Батарейка типа AA 2 шт.</b>	<b>Отвертка</b>	<b>Кусачки</b>
 1.5V AA x2		

## Механические детали:

<b>G1</b> Редуктор	<b>G2</b> Редуктор	<b>G3</b> Солнечная панель 60x60 мм	<b>G11</b> Крышка
			
Шт. 1	Шт. 1	Шт. 1	Шт. 1
<b>G4</b> Трансмиссия левая	<b>G5</b> Трансмиссия правая	<b>G6</b> Ведущая шестерня	
			
Шт. 1	Шт. 1	Шт. 1	
<b>G7</b> Коронная шестеренка	<b>G8</b> Фланец	<b>G9</b> Винт 2,3x8 мм	<b>G10</b> Стикеры
			
Шт. 1	Шт. 1	Шт. 1	Шт. 1

## Механические детали:

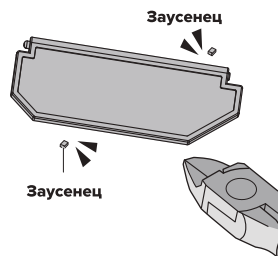
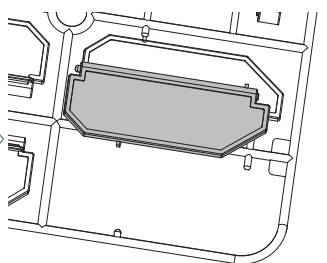
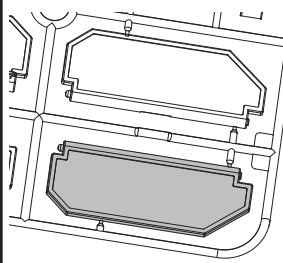


J x1

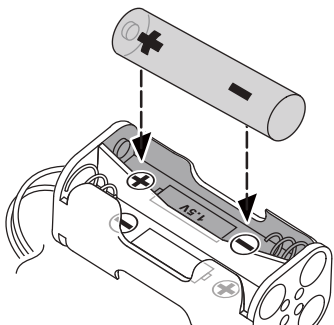


Отделяйте детали очень аккуратно!  
Не вырезайте пластиковые детали  
заранее, чтобы не потерять!

 **Уберите заусенцы перед сборкой**



## Замена батареек:



- Удаление и замена батареек должны производиться взрослыми или под присмотром взрослых.
- Не допускайте короткого замыкания контактов в отсеке для батареек или на клеммах аккумуляторов.
- Не используйте одновременно старые и новые батарейки, а также батарейки разных типов.
- Не используйте одновременно щелочные, стандартные (углерод-цинковые) и аккумуляторные (никель-кадмиевые) батарейки.
- При установке батареек соблюдайте полярность.
- Не заряжайте одноразовые батарейки.
- Во избежание протечки удалите севшие батарейки из игрушки.

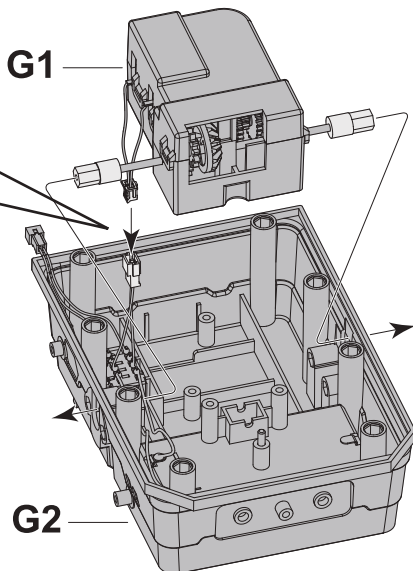
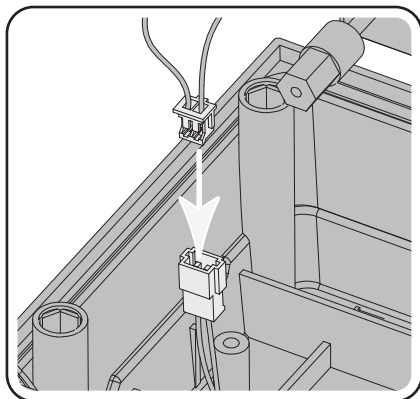
⚠ Требуется батарейки типа AA 2 шт. (не входят в комплект).

## Сборка модели:

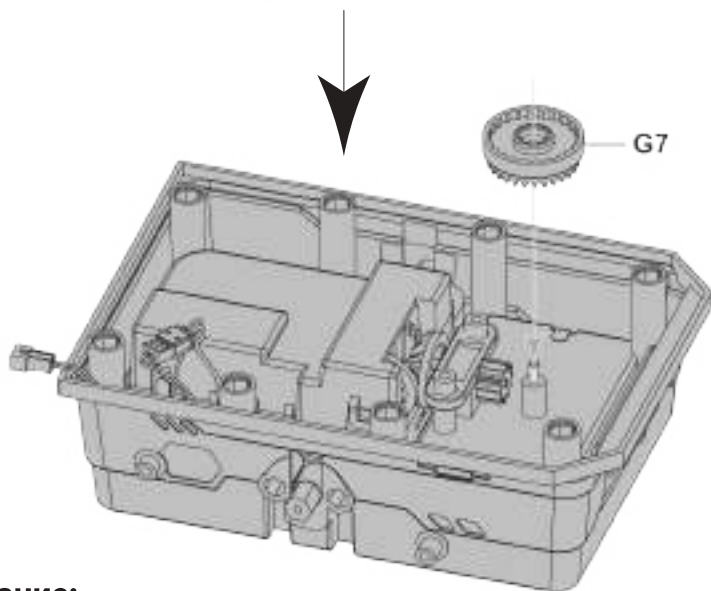
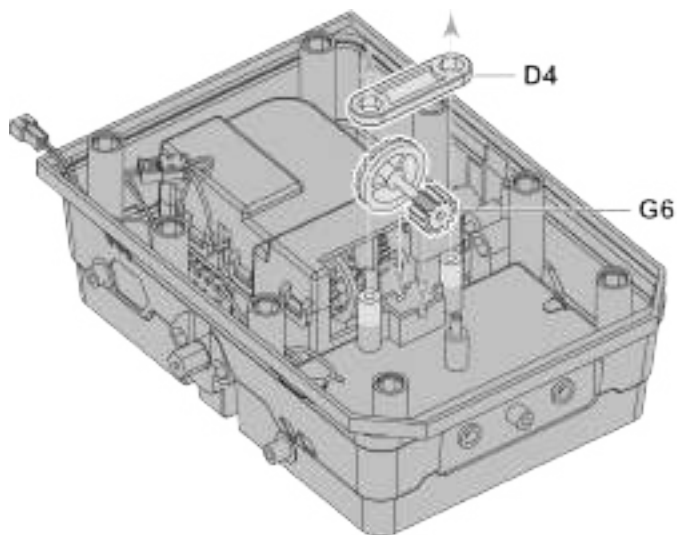
### 1 Соединение редукторов G1 и G2:

#### ⚠ Внимание:

При сборке следует обратить внимание на монтаж проводов по схеме, как показано на рисунке, во избежание заклинивания провода при установке деталей корпуса. В противном случае это может вызвать повреждение покрытия провода и привести к короткому замыканию.



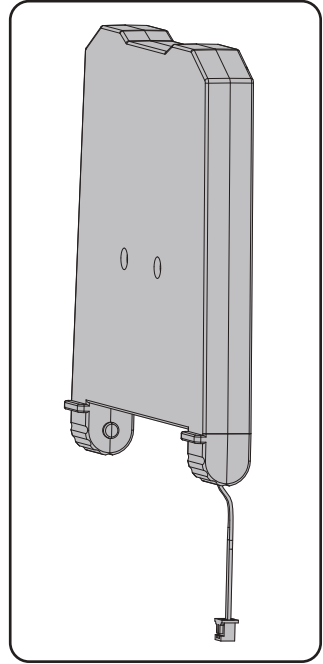
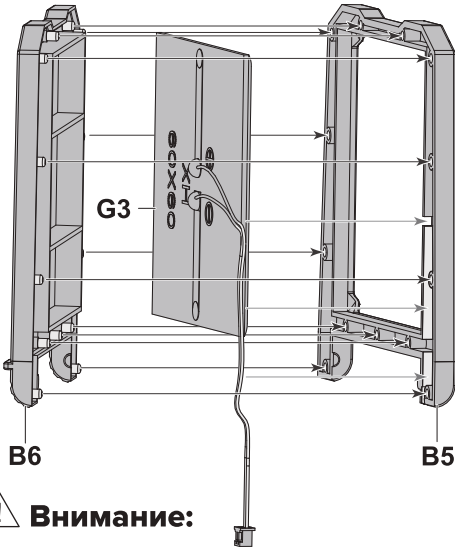
## 2 Монтаж шестеренок:



### **Внимание:**

Крепёж D4 должен быть надёжно зафиксирован.

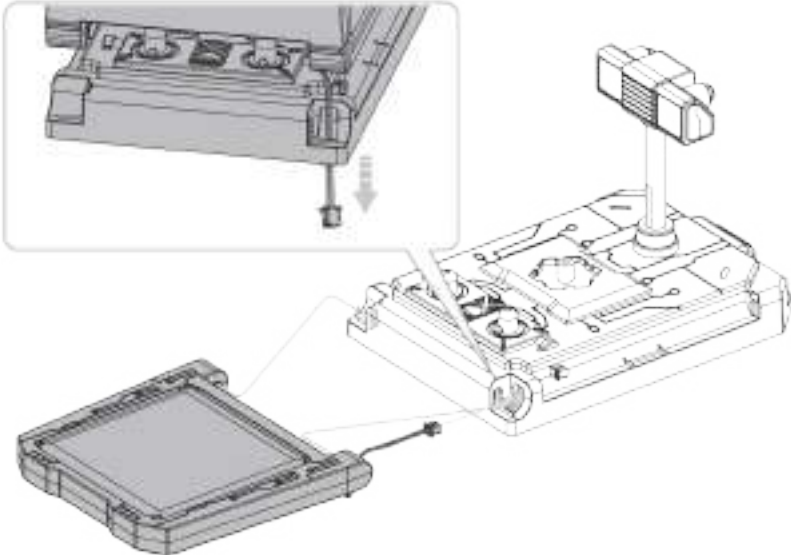
### 3 Монтаж солнечной панели:



#### ⚠ **Внимание:**

Сначала установите G3 солнечную панель в деталь B5, пропустив провода в отверстие, как показано на рисунке. Затем, соедините детали B6 и B5.

### 4

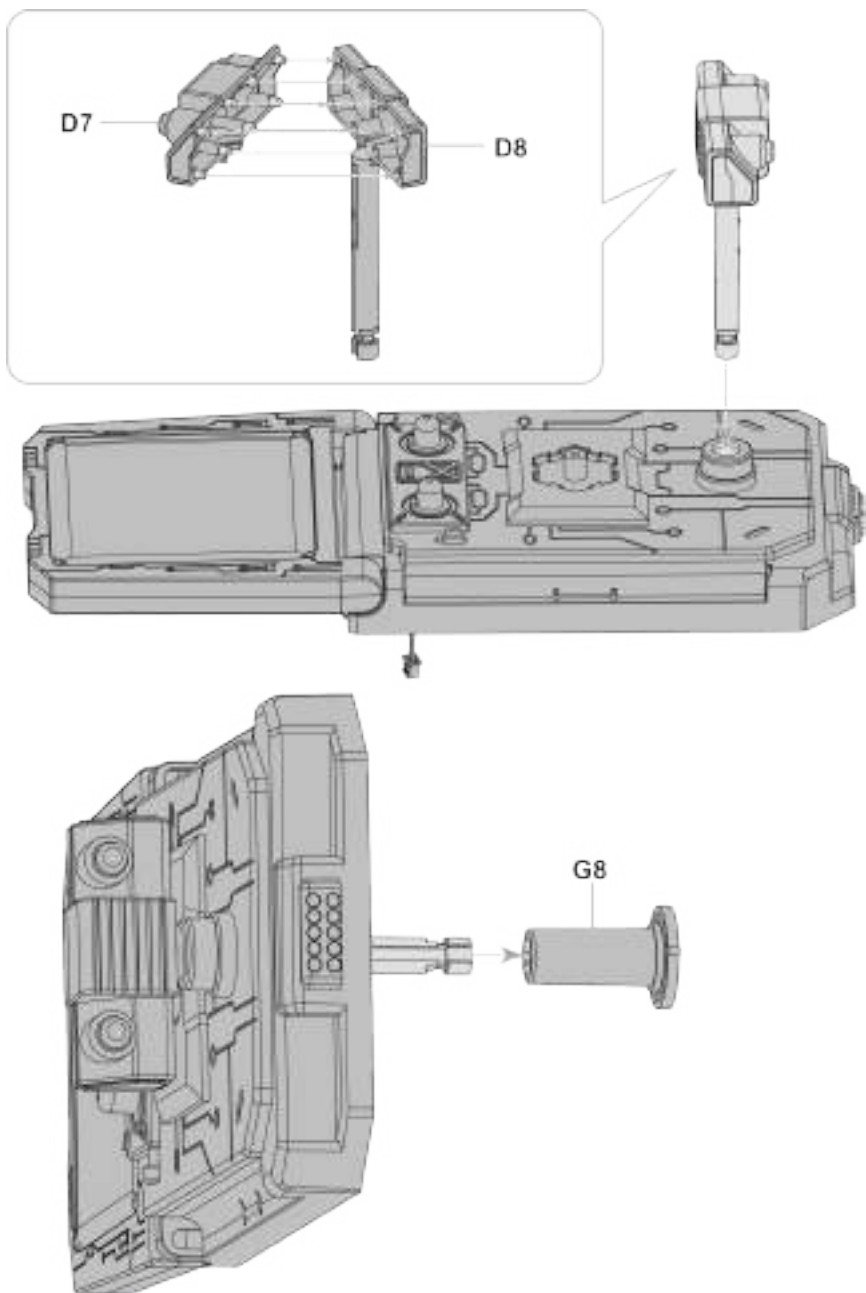


**Монтаж вращающейся стереокамеры:**

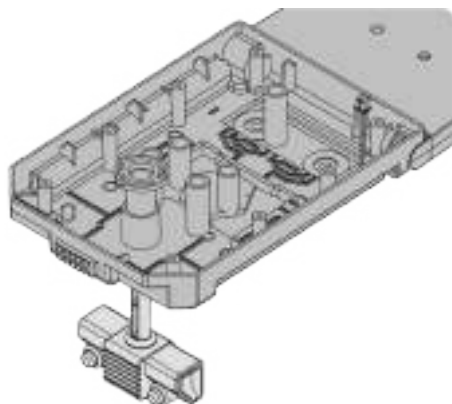
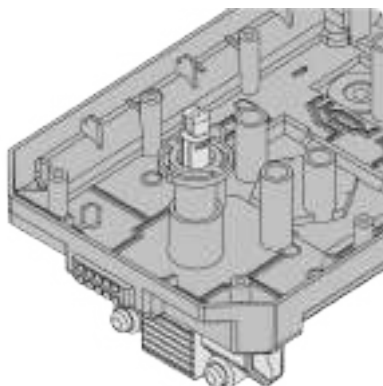
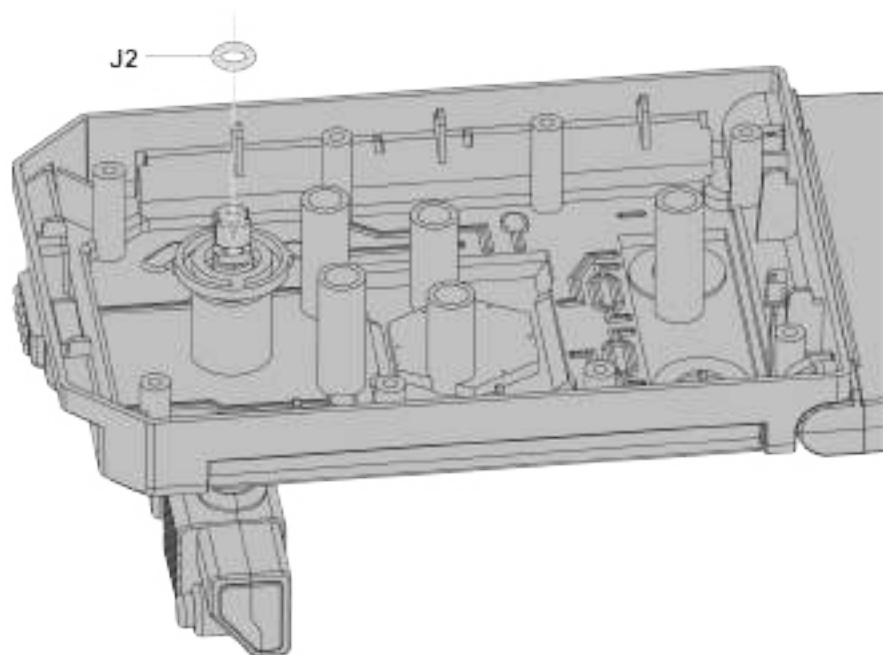
D7

D8

G8



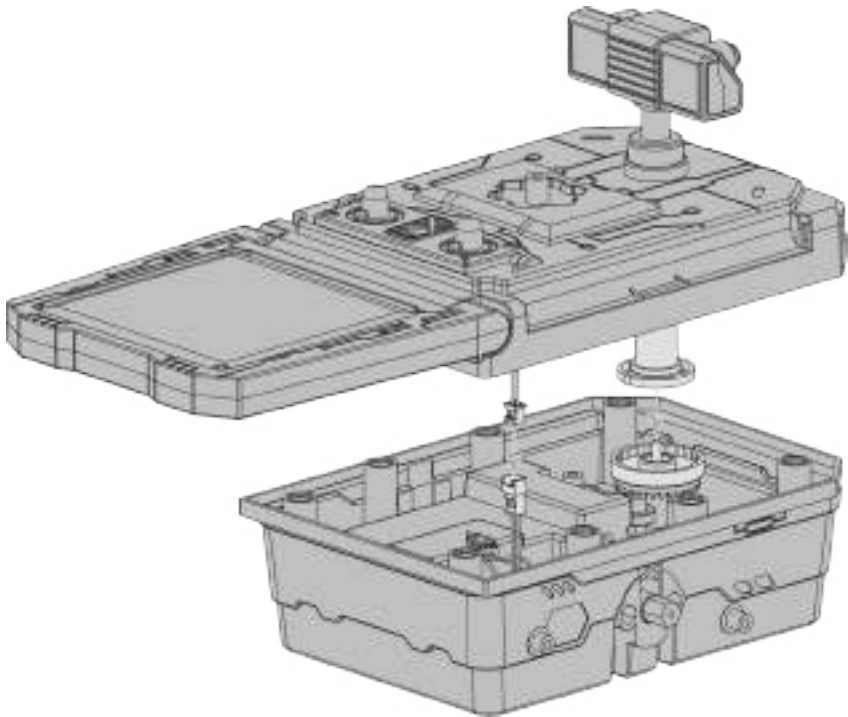
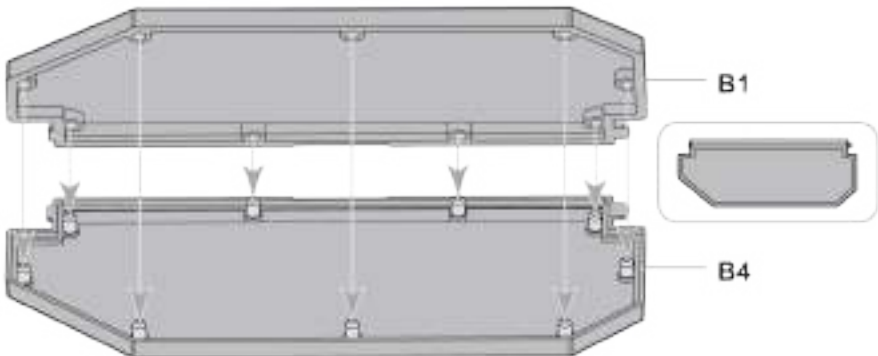
## 6 Монтаж вращающейся стереокамеры:



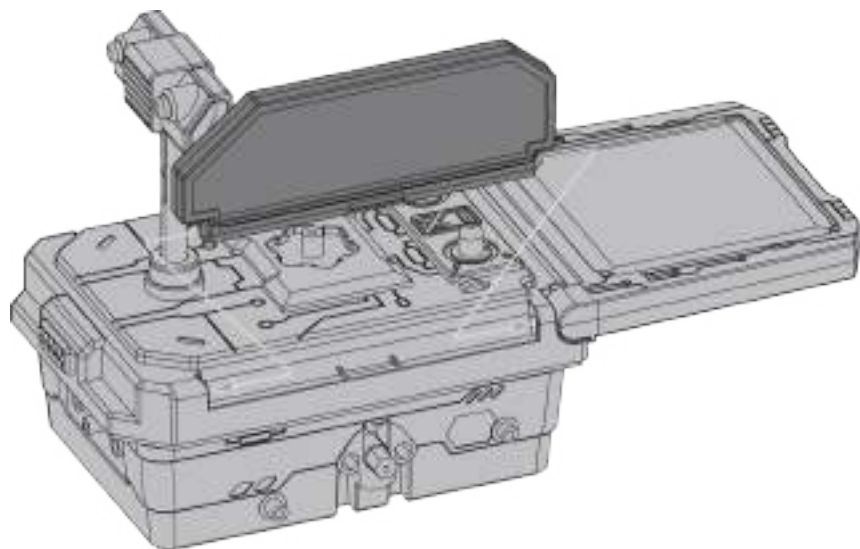


**7****⚠ Внимание:**

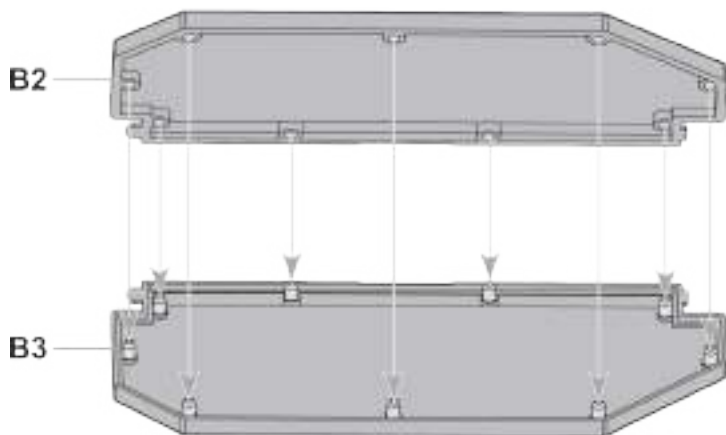
Внимание: после сборки аксессуаров переверните их вверх и вниз, чтобы убедиться в надежной фиксации деталей.

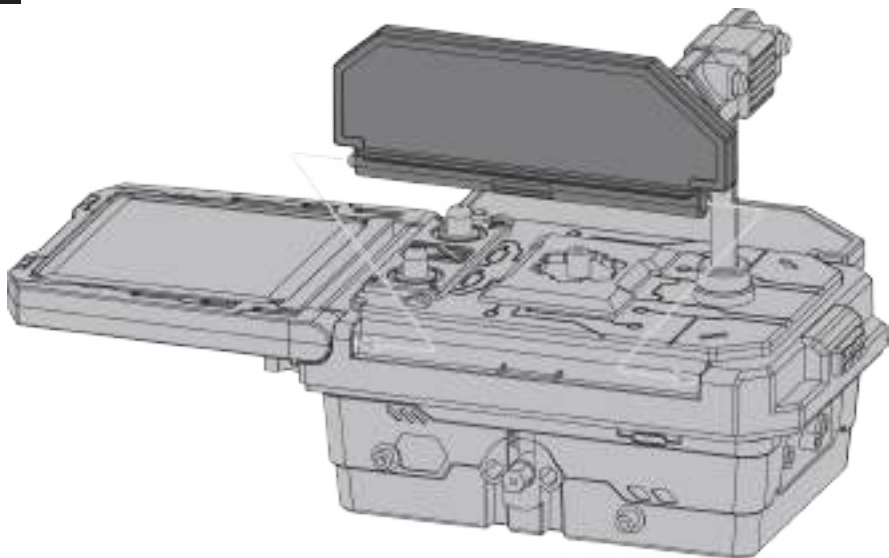
**8 Монтаж «крыльев» марсохода:**

9



**10** **Монтаж «крыльев»  
марсохода:**





## 12 Сборка колес:



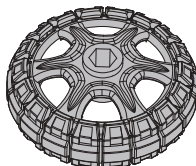
J1

x6



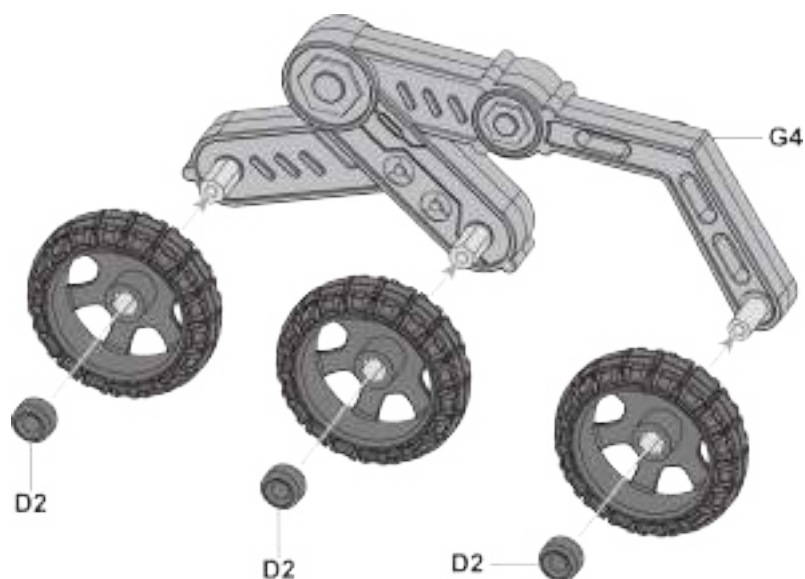
H1

x6

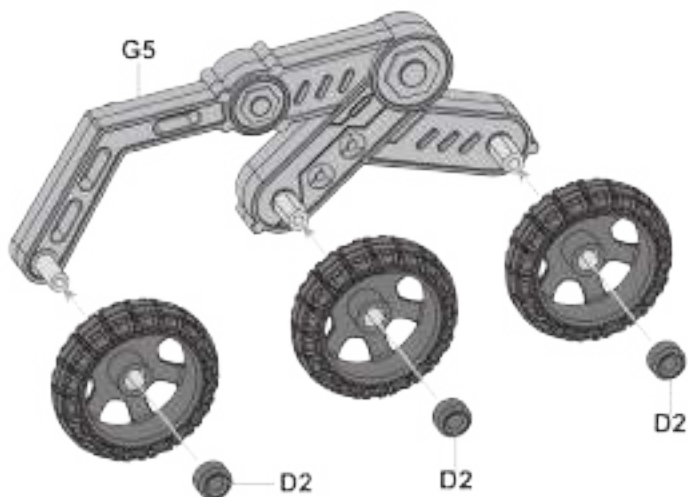


Необходимо установить шесть колес.

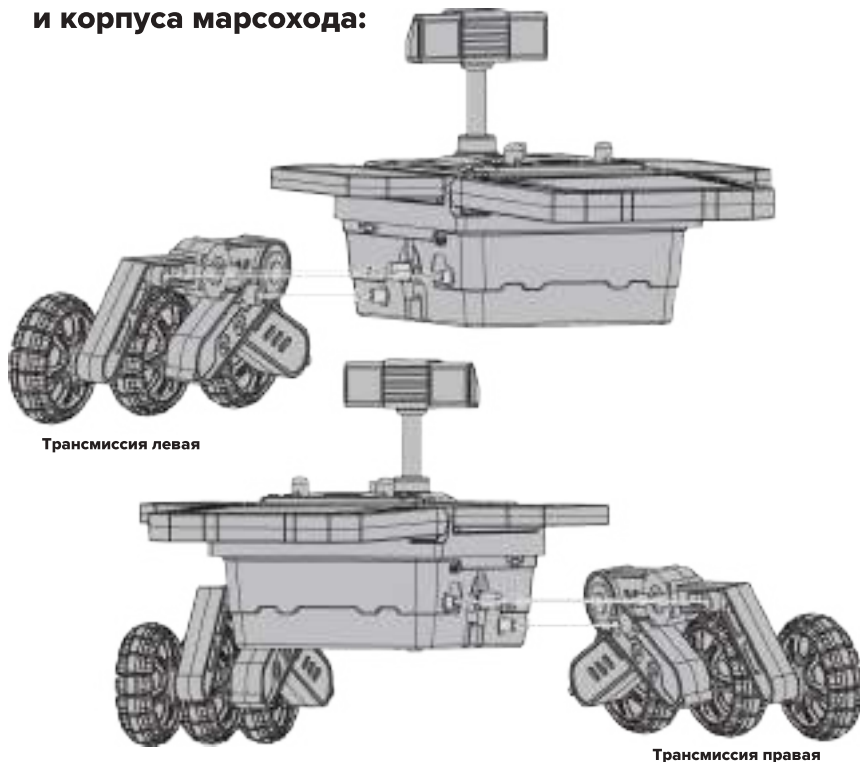
**13** **Монтаж левой трансмиссии:**



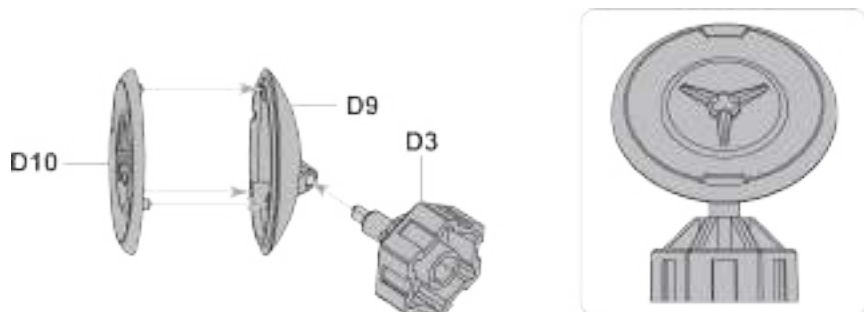
**14** **Монтаж правой трансмиссии:**

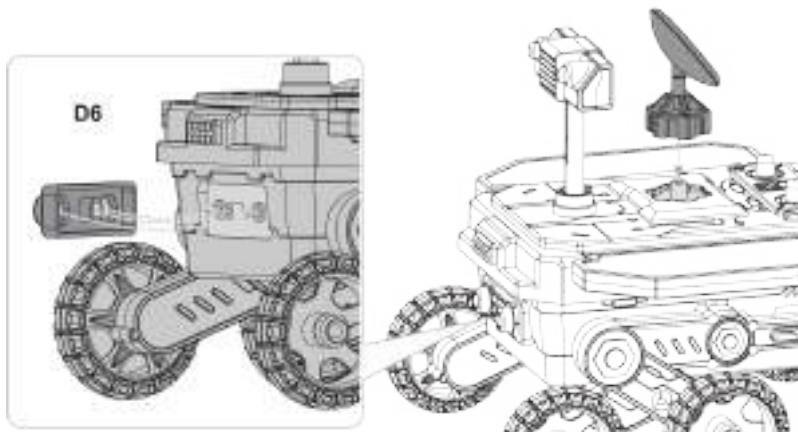


## Монтаж левой и правой трансмиссий и корпуса марсохода:

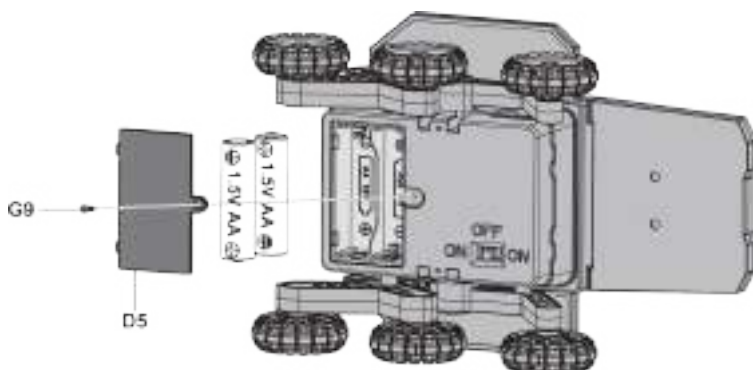


## Монтаж радара:



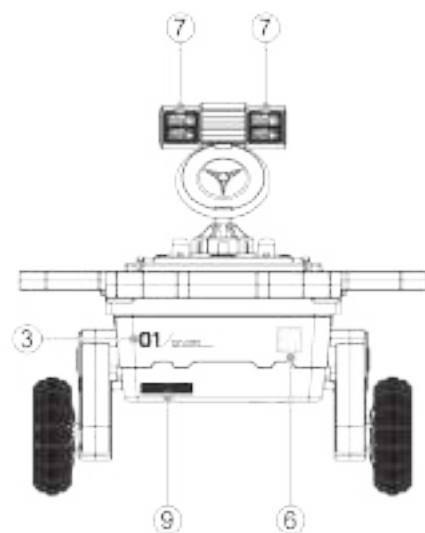
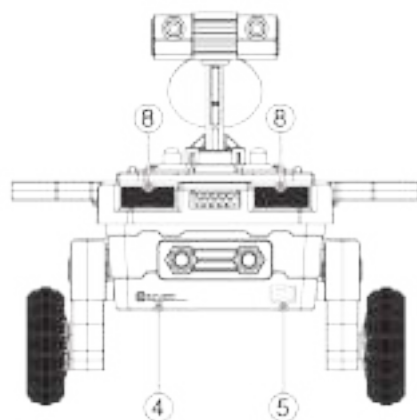
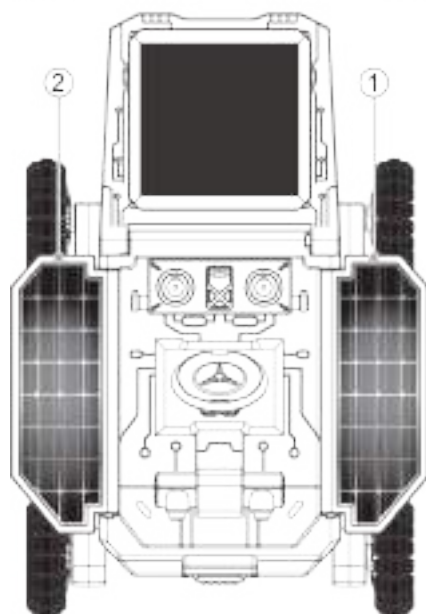
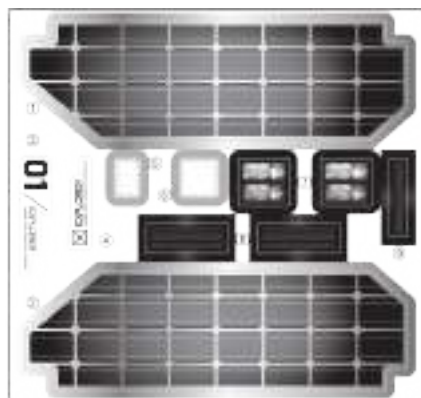


## 18 Установка батареек:



Вам потребуется 2 батарейки типа «AA» 1,5V и отвертка (не входят в комплект).

- а) Вставьте 2 батарейки «AA» 1,5V, соблюдая полярность.
- б) Закройте крышку отсека, закрутите винт.



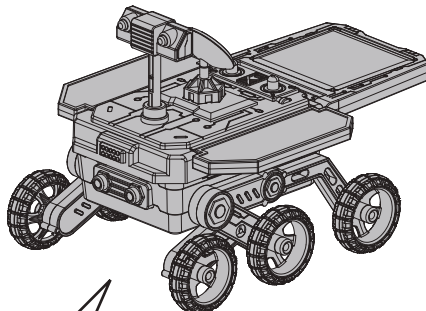
## Инструкция по эксплуатации:

1. Если вы не собираетесь использовать игрушку долгое время, выньте батарейки во избежание коррозии.

2. Установите выключатель слева в положение ON (Вкл) для работы от солнечной энергии.

3. Установите выключатель справа в положение ON (Вкл) для работы от элементов питания.

4. Установите выключатель в положение OFF (Выкл) для выключения игрушки.



### Условия для игры



1. Используйте на улице под прямым солнечным светом. Лучших результатов можно достигнуть, используя игрушку в солнечный день.

2. В помещении используйте лампу накаливания или галогенную мощностью от 75 Вт и выше. Игрушка не будет двигаться в облачный день, в тени, в местах с косвенным солнечным светом или под люминесцентными или светодиодными лампами.