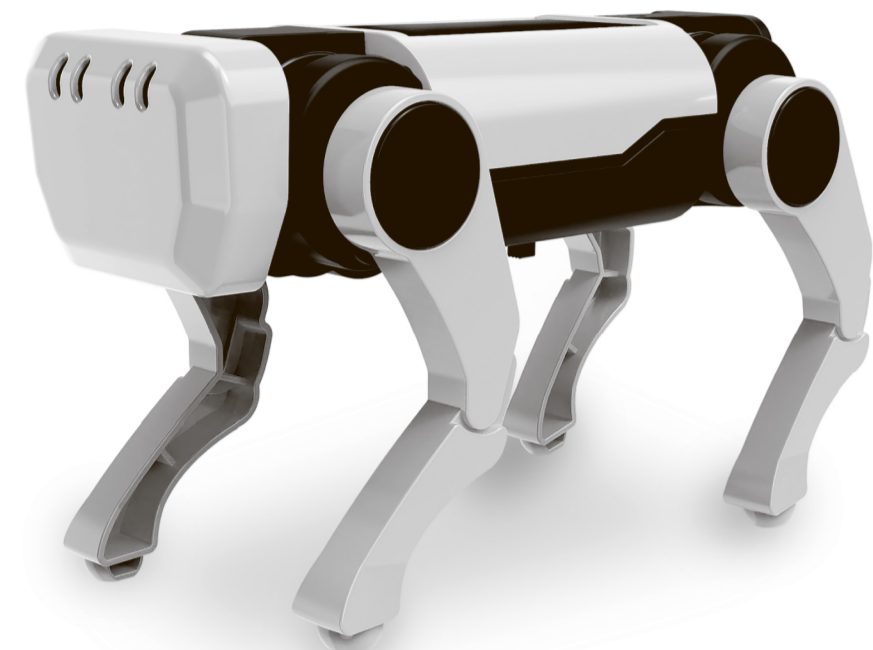


РОБОПЕС



ИНСТРУКЦИЯ

ИНФОРМАЦИЯ О ПРОДУКТЕ

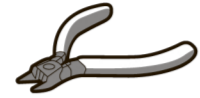
Конструктор «РобоПес» – это развивающий исследовательский набор-конструктор для детей, которые делают первые шаги в робототехнике. Этот набор познакомит вашего ребенка с увлекательным миром электроники, устройством четвероногого робота и солнечной энергетикой – технологией использования солнечной энергии.

Ребенок сможет собрать модель робота, который передвигается по поверхности на четырех ногах благодаря солнечной энергии. В помещении робот может передвигаться на элементах питания. Игрушечный робот продуман до мелочей от футуристичного корпуса до двигательной системы.

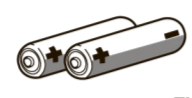
Чистое, безграничное творчество – вот что этот набор может подарить вашим детям. Мы надеемся, что конструктор научит детей бережно относиться к природе и стимулирует тягу к знаниям и новым научным открытиям!

ВАМ МОГУТ ПОНАДОБИТЬСЯ:*

ПЛОСКОГУБЦЫ



БАТАРЕЙКИ



типа AAA 2 шт.

* не входят в комплект

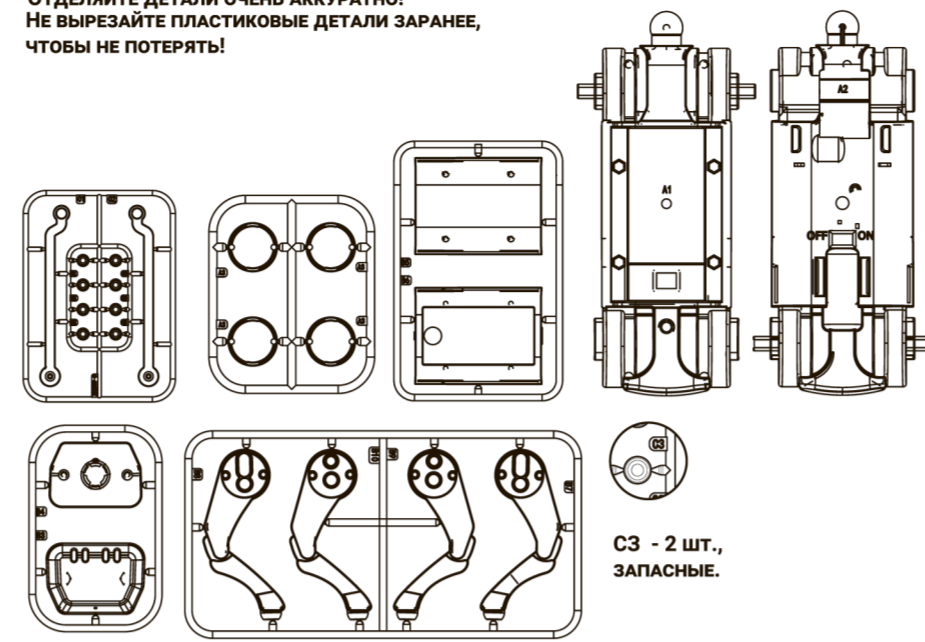
МЕХАНИЧЕСКИЕ ДЕТАЛИ:

Р1 Мотор с коробкой передач 1 шт	Р2 Солнечная панель 1 шт	Р3 Батарейный отсек 2 шт
	Р4 Печатная плата 1 шт	Р5 Клейкая губка 2 шт

1

ПЛАСТИКОВЫЕ ДЕТАЛИ:

ОТДЕЛЯЙТЕ ДЕТАЛИ ОЧЕНЬ АККУРАТНО!
НЕ ВЫРЕЗАЙТЕ ПЛАСТИКОВЫЕ ДЕТАЛИ ЗАРАНЕЕ,
ЧТОБЫ НЕ ПОТЕРЯТЬ!

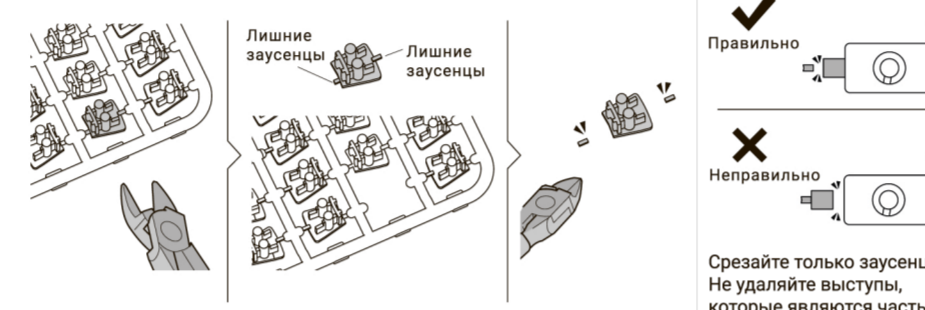


С3 - 2 шт.,
ЗАПАСНЫЕ.

1 ПРОЧИТАЙТЕ ПЕРЕД СБОРКОЙ

Внимательно прочитайте и выполните нижеуказанные шаги перед сборкой.

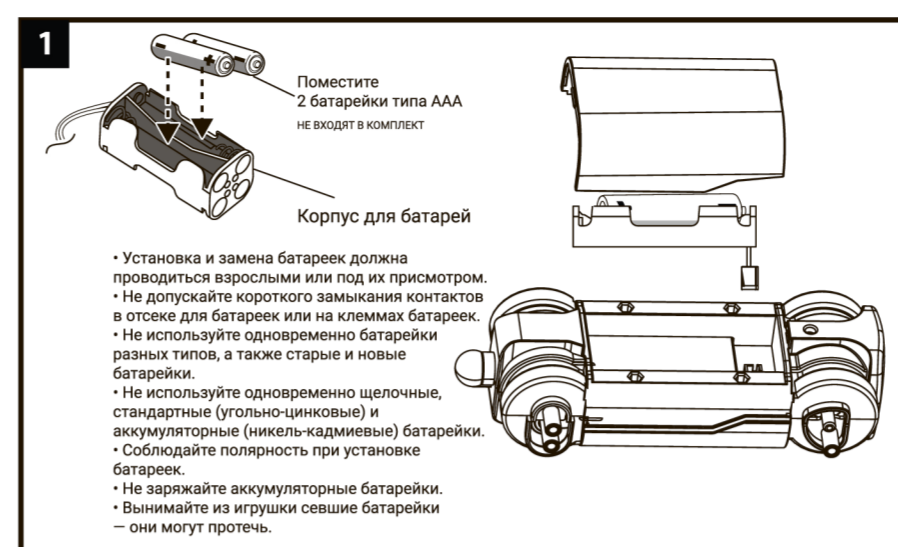
Удалите заусенцы



Некоторые заусенцы могут остаться на краях пластиковых деталей после того, как вы их отрезали. Убедитесь, что все заусенцы полностью удалены, чтобы избежать неисправностей при работе робота.

2

ОСНОВНОЙ МОДУЛЬ СБОРКА

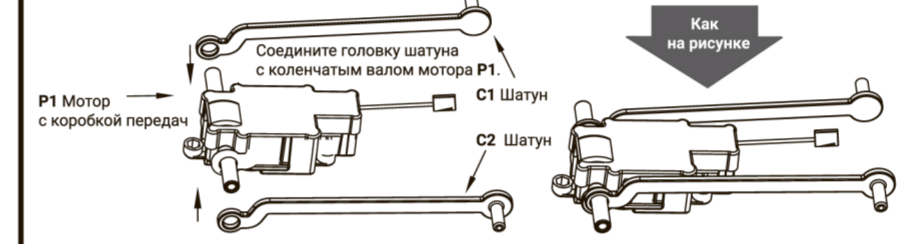


- Установка и замена батареек должна проводиться взрослыми или под их присмотром.
- Не допускайте короткого замыкания контактов в отсеке для батареек или на клеммах батареек.
- Не используйте одновременно батарейки разных типов, а также старые и новые батарейки.
- Не используйте одновременно щелочные, стандартные (угловодородные) и аккумуляторные (никель-кадмиевые) батарейки.
- Соблюдайте полярность при установке батареек.
- Не заряжайте аккумуляторные батарейки.
- Вынимайте из игрушки оставшиеся батарейки – они могут протечь.

2 УСТАНОВКА СОЛНЕЧНОЙ ПАНЕЛИ

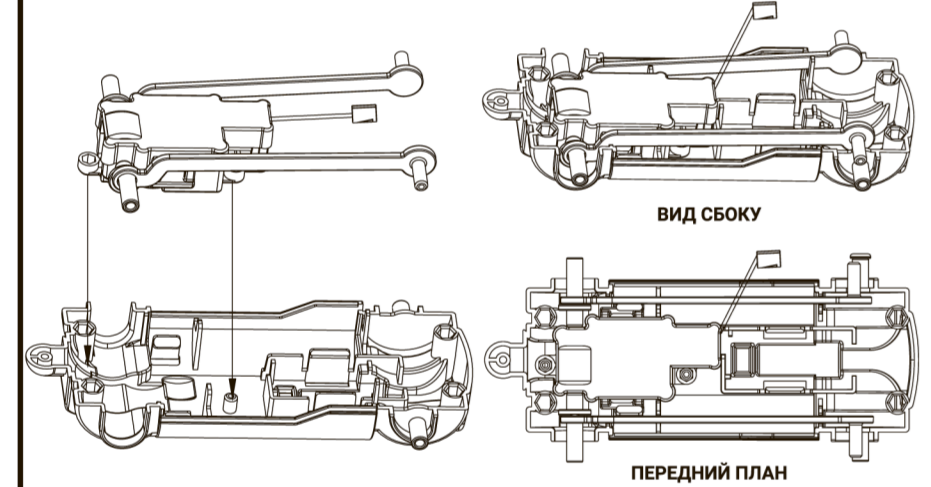


3 УСТАНОВКА ШАТУННОГО МЕХАНИЗМА

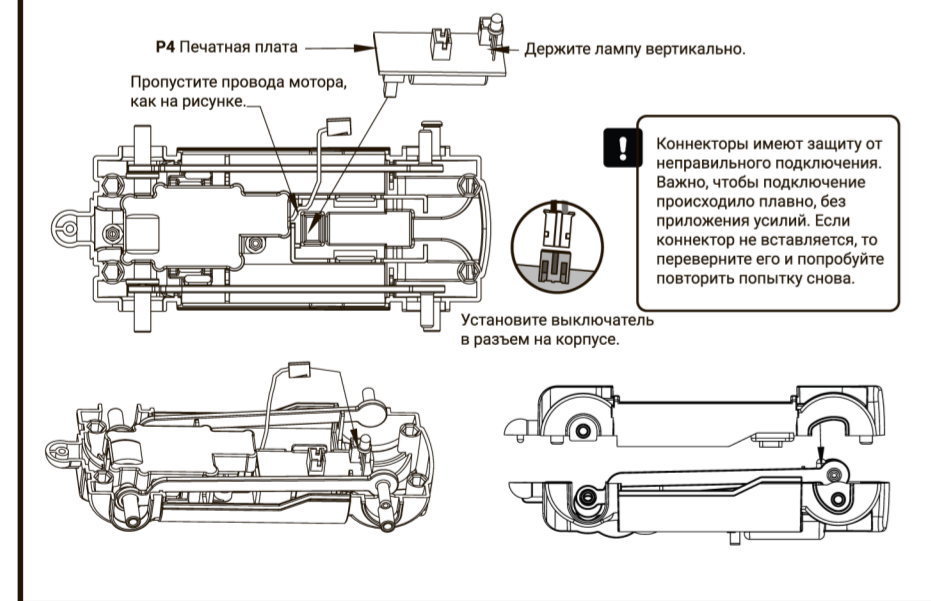


3

4 УСТАНОВКА ШАТУННОГО МЕХАНИЗМА С ДВИГАТЕЛЕМ В ОСНОВАНИЕ КОРПУСА А2

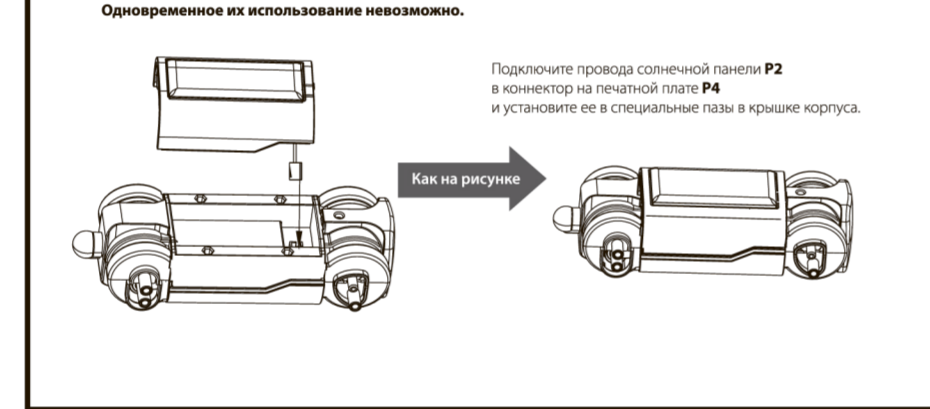


5 ПОДКЛЮЧЕНИЕ ПЕЧАТНОЙ ПЛАТЫ И УСТАНОВКА КРЫШКИ КОРПУСА А1

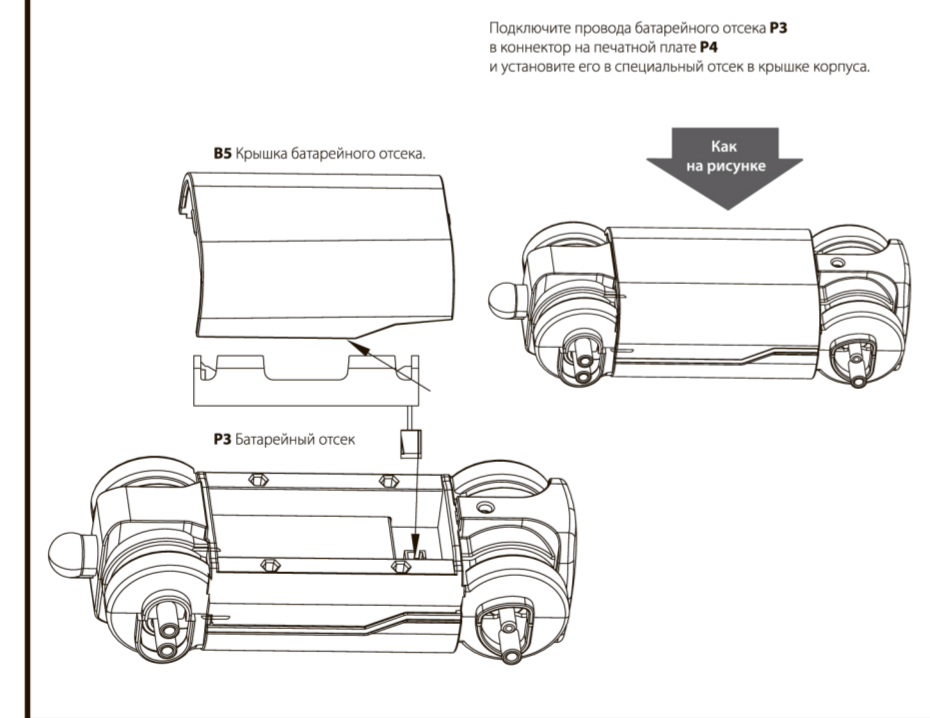


4

6а УСТАНОВКА СОЛНЕЧНОЙ БАТАРЕИ

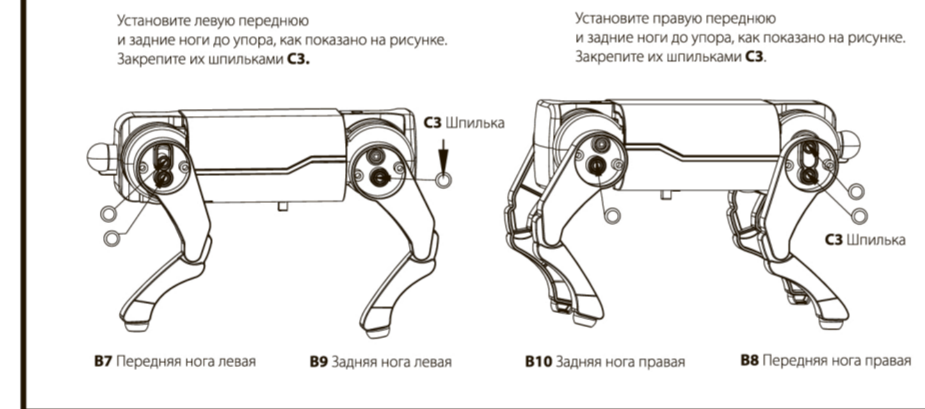


6б УСТАНОВКА БАТАРЕЙНОГО ОТСЕКА

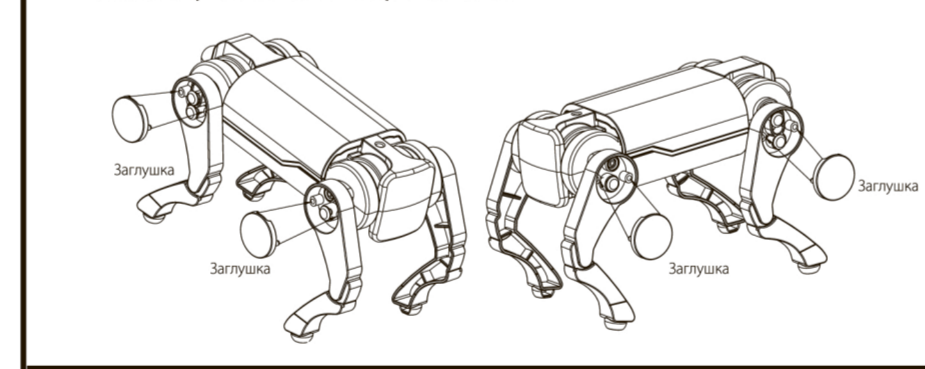


5

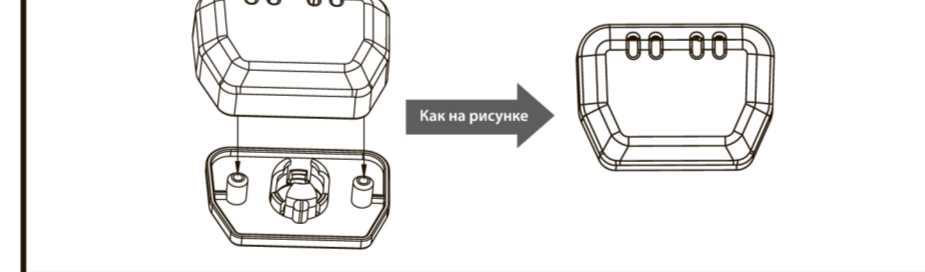
7 УСТАНОВКА КОНЕЧНОСТЕЙ



8 УСТАНОВКА ЗАГЛУШЕК

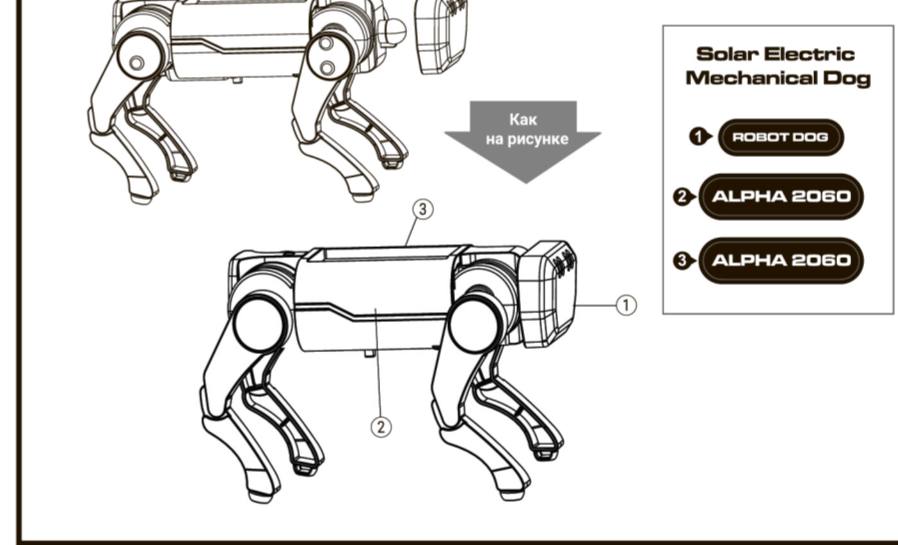


9 СБОРКА ГОЛОВЫ

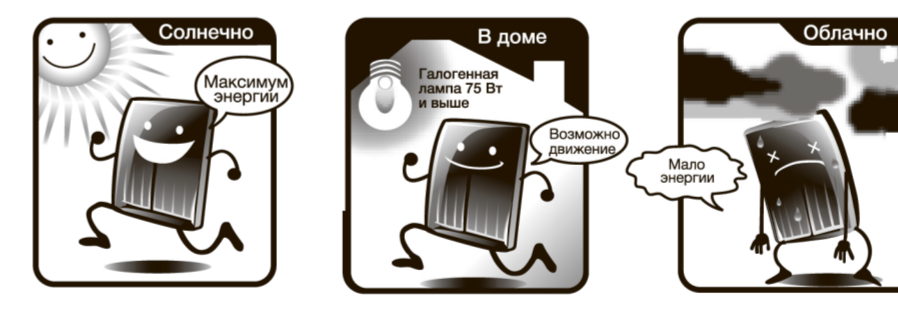


6

10 УСТАНОВКА ГОЛОВЫ И ДЕКОРИРОВАНИЕ



УСЛОВИЯ ИГРЫ



- Лучше всего игрушка работает под прямым солнечным светом (на улице в солнечный день).
- В помещении используйте лампочку накаливания или галогенную мощностью от 75 Вт и выше. Робот работает только при близком контакте лампы и солнечной панели на расстоянии 4-5см.
- Игрушка не будет двигаться в пасмурный день, в тени, не под прямыми солнечными лучами или от люминесцентных или светодиодных ламп. Робот не работает через стеклопакет.

7

8

9