

Nuovita

Con l'amore e la cura

ДЕТСКИЙ КОМОД

ИНСТРУКЦИЯ ПО СБОРКЕ И ЭКСПЛУАТАЦИИ



ВАЖНО! ПОЖАЛУЙСТА, ВНИМАТЕЛЬНО ПРОЧИТАЙТЕ ЭТУ ИНСТРУКЦИЮ ПЕРЕД ЭКСПЛУАТАЦИЕЙ И СОХРАНИТЕ ЕЕ ДЛЯ ПОСЛЕДУЮЩЕГО ИСПОЛЬЗОВАНИЯ.

НЕОБХОДИМЫ ПРАВИЛЬНЫЕ ЭКСПЛУАТАЦИЯ ЭТОГО ИЗДЕЛИЯ И УХОД ЗА НИМ.

Представленные в этой инструкции рисунки предназначены только для наглядной информации. Изделие может отличаться от изображенного на рисунках. Производитель имеет право менять спецификацию или комплектацию без предварительного уведомления. Если вы не будете следовать данной инструкции, это может оказать негативное влияние на безопасность вашего ребенка.

СОДЕРЖАНИЕ

I. Вниманию покупателей!.....	3
II. Детали и комплектующие	4
III. Сборка комода.....	5
IV. Схема сборки пеленального столика.....	17
V. Эксплуатация и уход за мебелью.....	19
VI. Информация для потребителя.....	20

ВНИМАНИЮ ПОКУПАТЕЛЕЙ!

ВНИМАНИЕ! ВО ИЗБЕЖАНИЕ ОПРОКИДЫВАНИЯ КОМОДА ЗАПРЕЩАЕТСЯ ОТКРЫВАТЬ ОДНОВРЕМЕННО БОЛЕЕ ОДНОГО ЯЩИКА.

ВНИМАТЕЛЬНО ОЗНАКОМЬТЕСЬ С ДАННОЙ ИНСТРУКЦИЕЙ, И ЭТО ЗНАЧИТЕЛЬНО СОКРАТИТ ВРЕМЯ СБОРКИ!

Распаковать упаковку, проверить комплектность деталей, фурнитуры.

Подготовить место для сборки. Сборку мебели производить на чистом, ровном месте, покрытом тканью или бумагой.

Предприятие-изготовитель оставляет за собой право внесения изменений в конструкцию, внешний вид комплектующих деталей и фурнитуры не ухудшающих потребительские свойства изделия.

ТРАНСПОРТИРОВКА И ХРАНЕНИЕ: Мебель транспортируют любыми видами транспорта в крытых транспортных средствах, а также в контейнерах. В пределах одного населенного пункта мебель допускается перевозить открытым автотранспортом при условии предохранении ее от повреждения, загрязнения и атмосферных осадков. Транспортирование осуществляют в соответствии с правилами перевозки грузов, действующими на каждом виде транспорта. Изделия мебели должны храниться в крытых помещениях получателя при температуре не ниже +2С ° и относительной влажности воздуха от 45 до 70%.

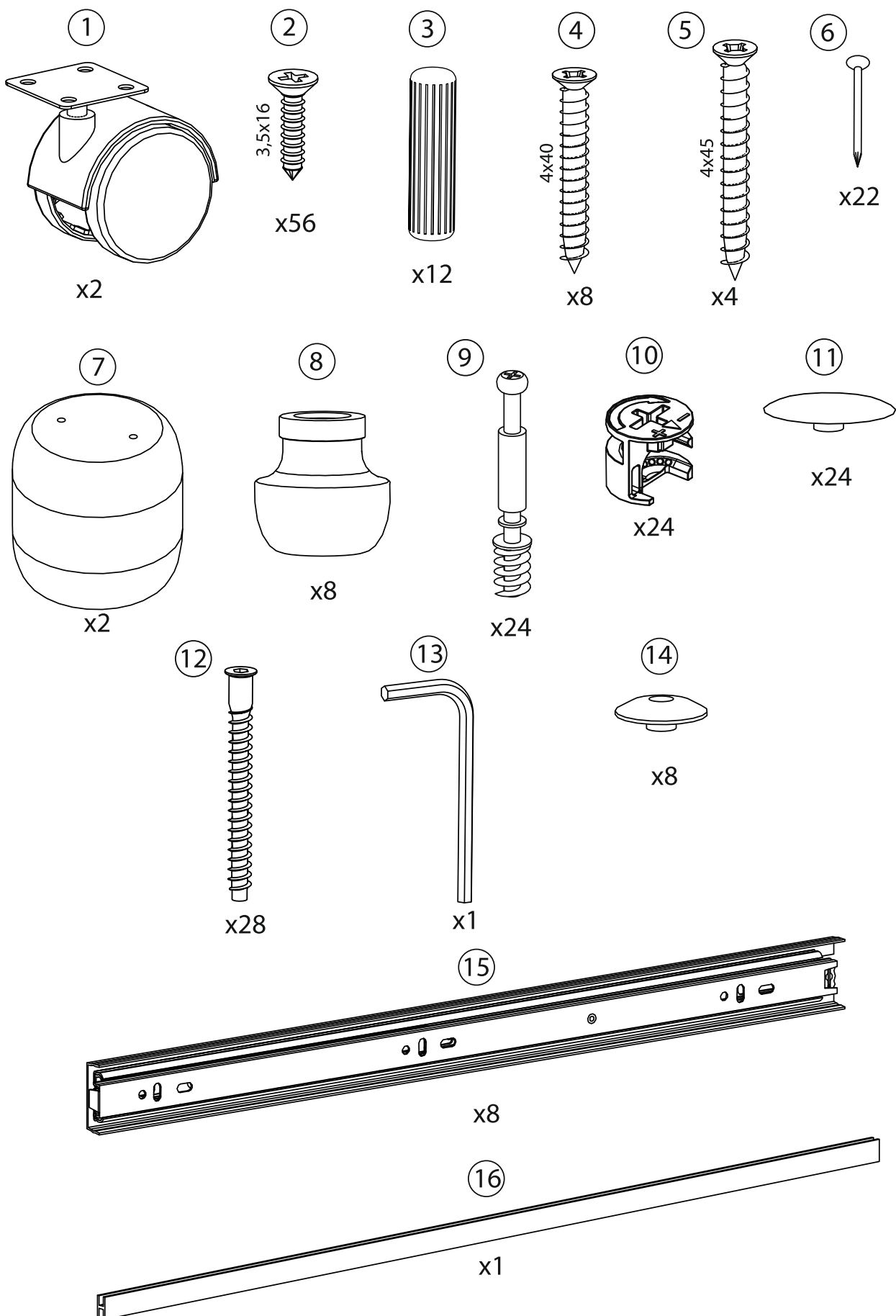
ГАРАНТИЙНЫЕ ОБЯЗАТЕЛЬСТВА НЕ РАСПРОСТРАНЯЮТСЯ НА СЛЕДУЮЩИЕ СЛУЧАИ:

- ремонт и замена деталей в связи с их естественным износом;
- неправильное обращение с товаром, эксплуатация с нарушением приложенной к товару инструкции;
- ремонт товара в неофициальных мастерских;
- наличие повреждений, возникших в процессе эксплуатации;
- при внесении изменений в конструкцию и комплектацию;
- после воздействия на товар непреодолимой силы, а также химически активной среды и красителей, колюще-режущих средств, различных загрязнений.

Сохраните упаковку изделия в течении 14 дней со дня покупки.

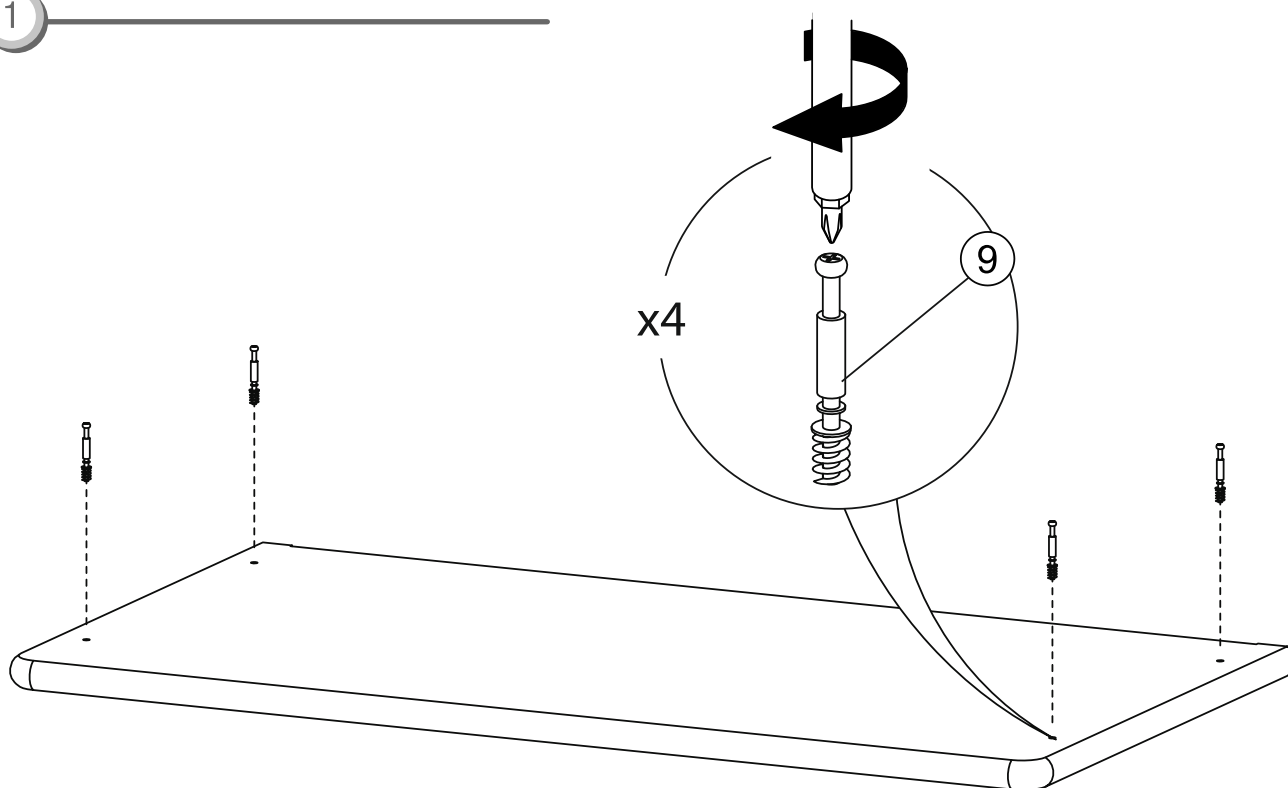
Обязательным условием возврата является сохранность товарного вида изделия (упаковочные материалы, инструкции, товарные этикетки, бирки и тд).

ДЕТАЛИ И КОМПЛЕКТУЮЩИЕ

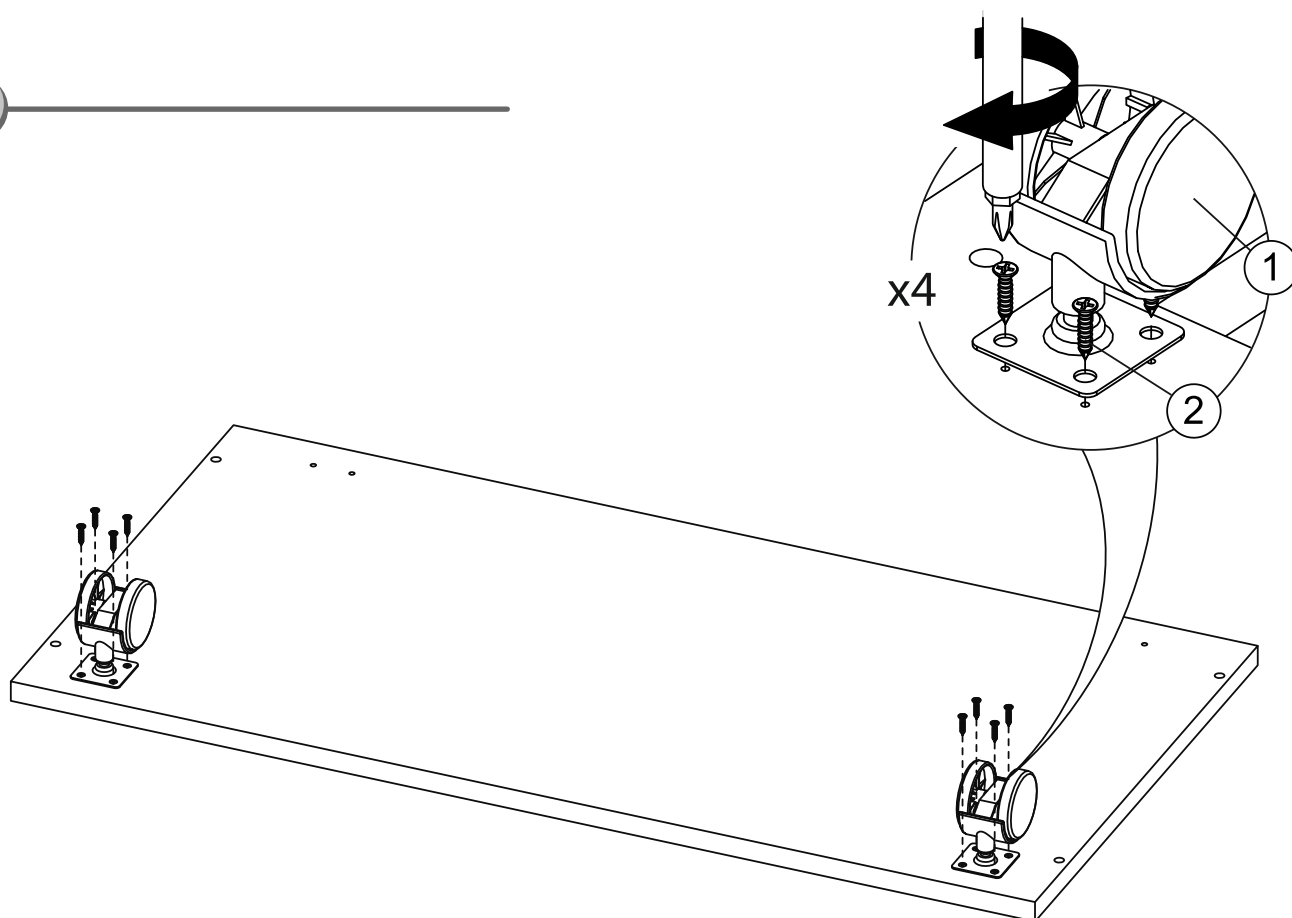


СБОРКА КОМОДА

1

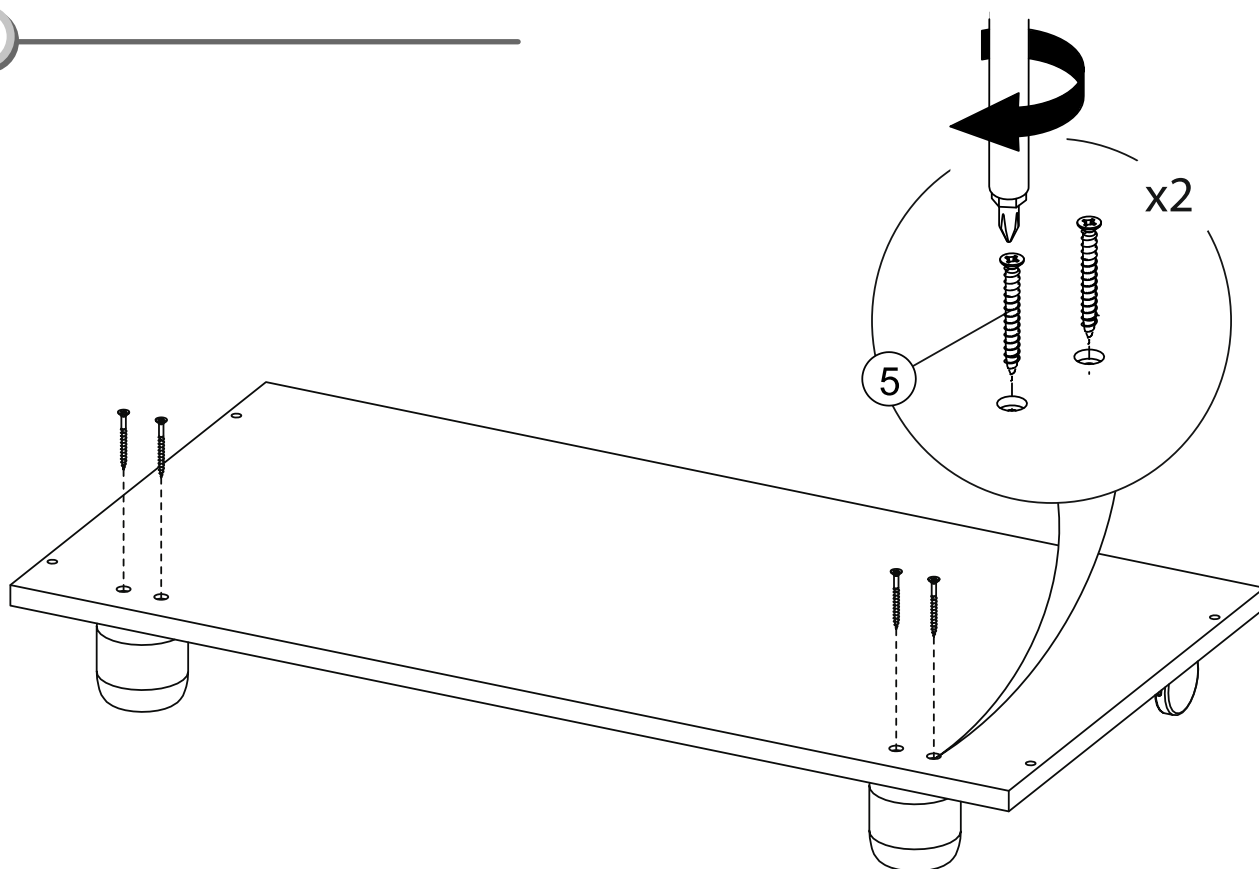


2

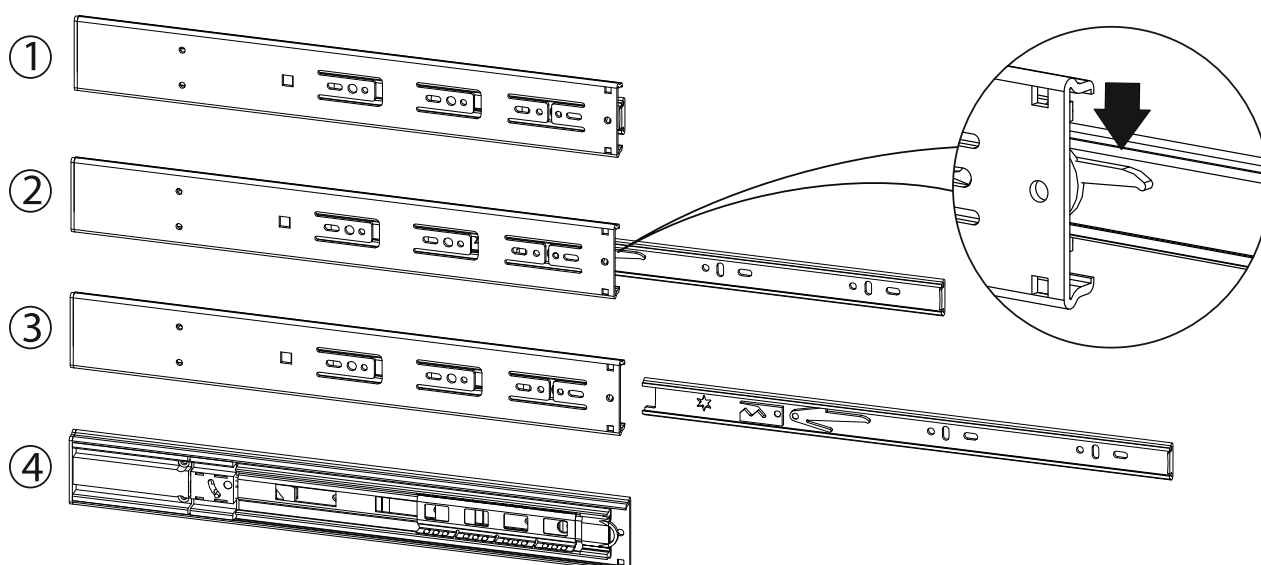


СБОРКА КОМОДА

3



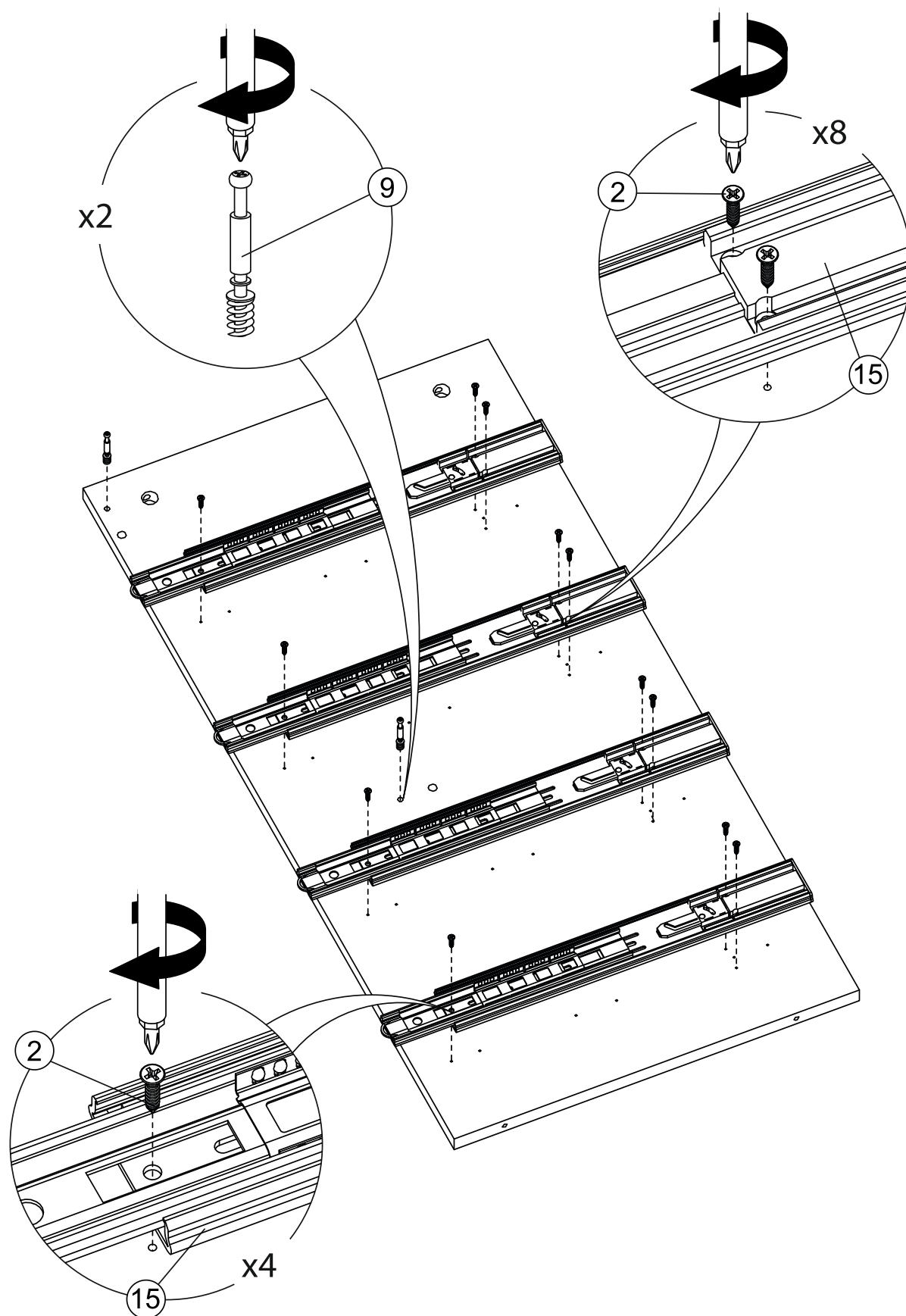
4



СБОРКА КОМОДА

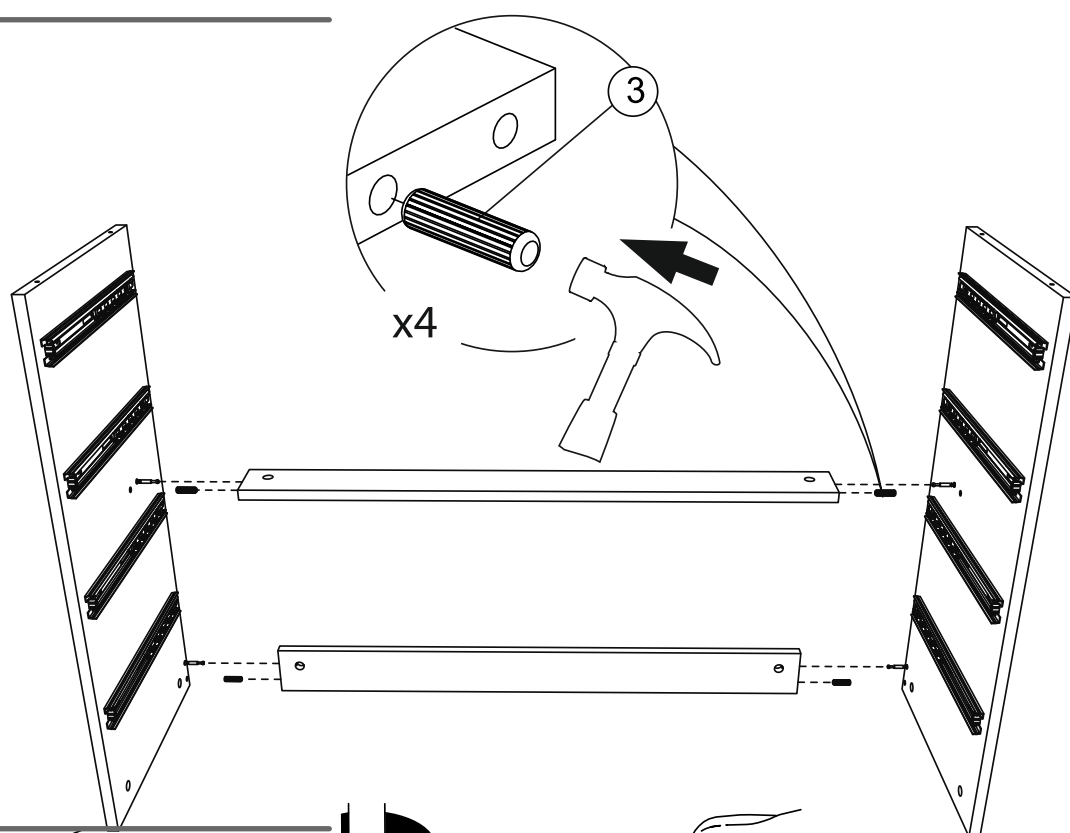
5

Внимание! Саморезы необходимо вкручивать в имеющиеся наколотые метки.

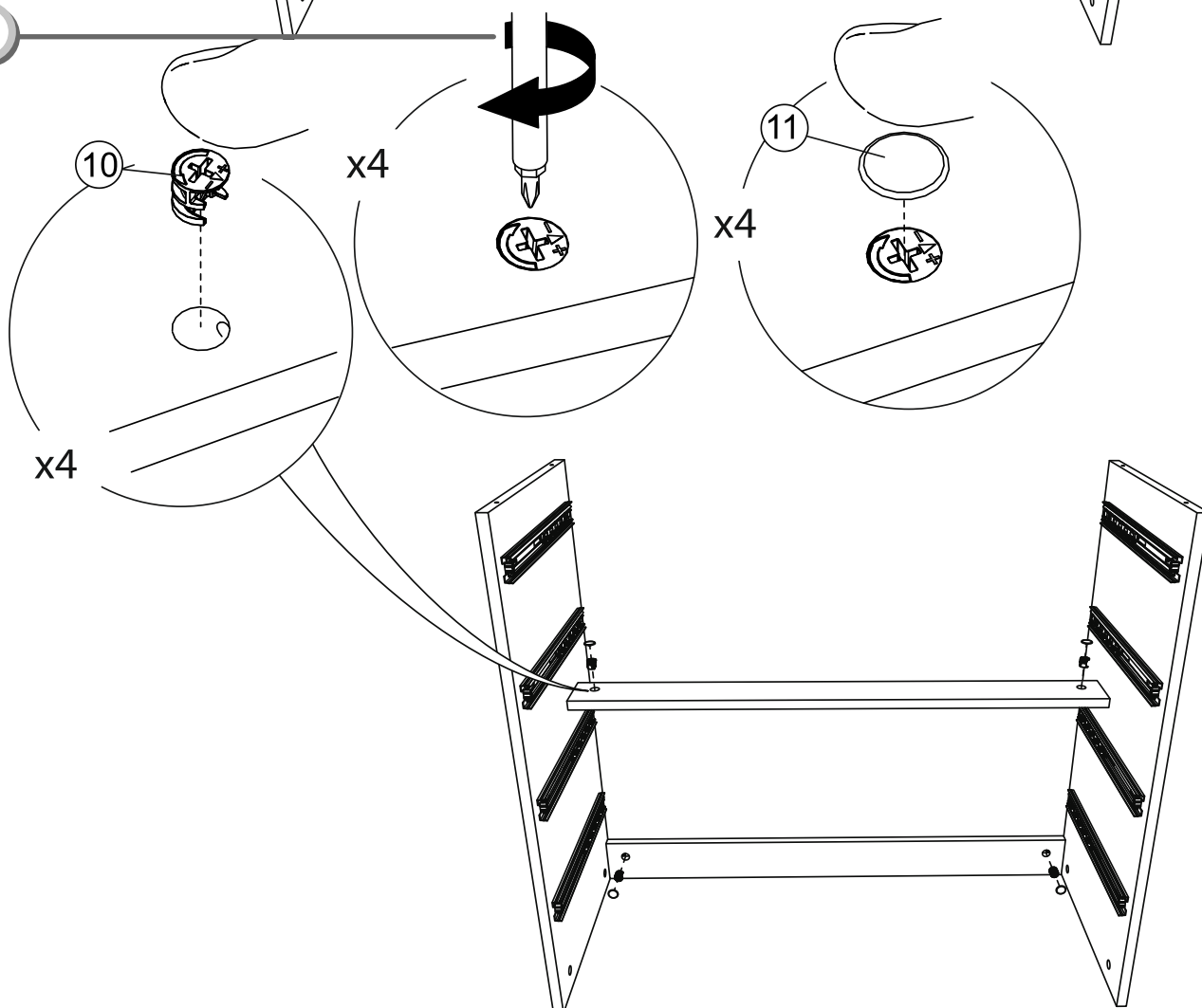


СБОРКА КОМОДА

6



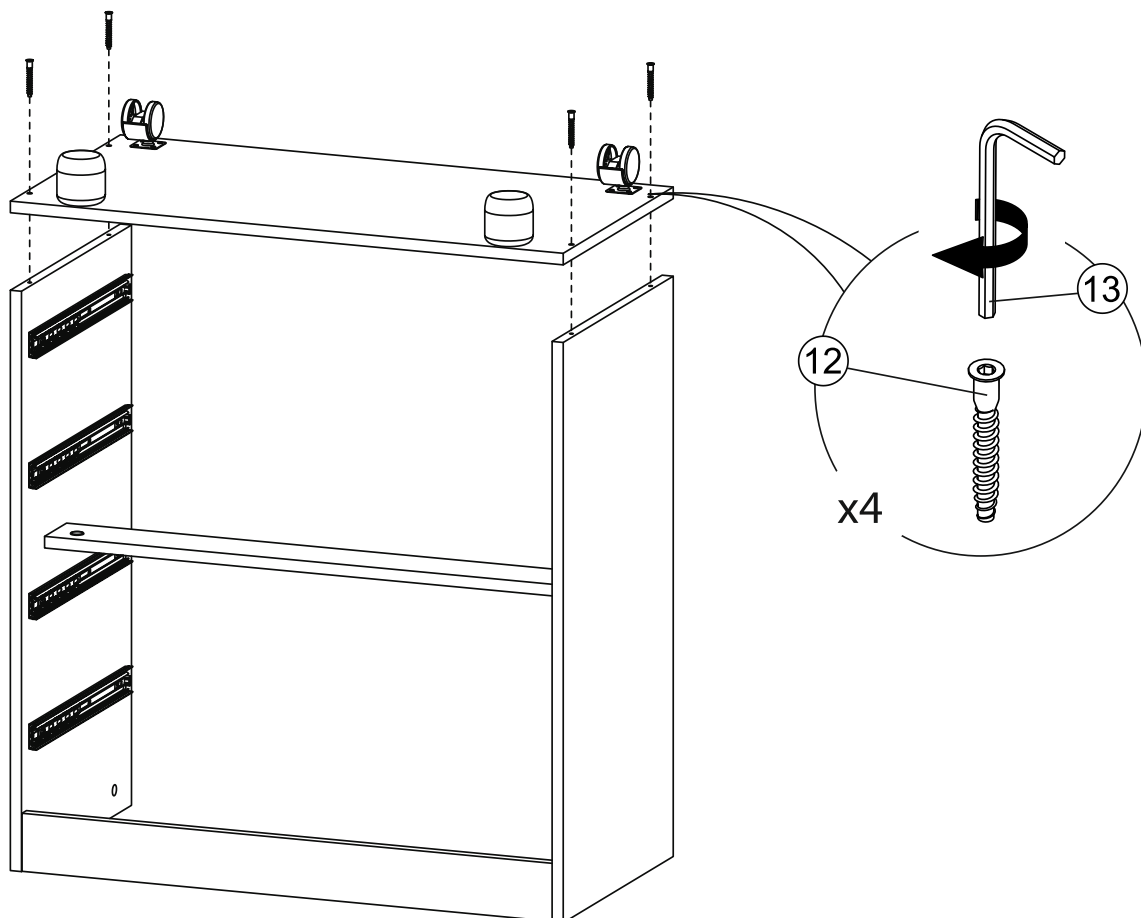
7



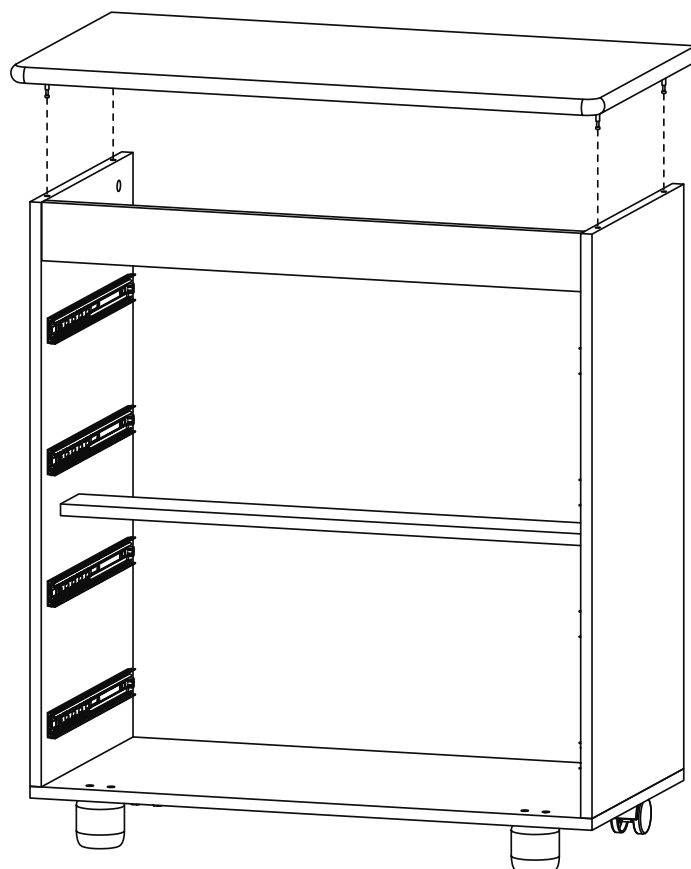
8

СБОРКА КОМОДА

8



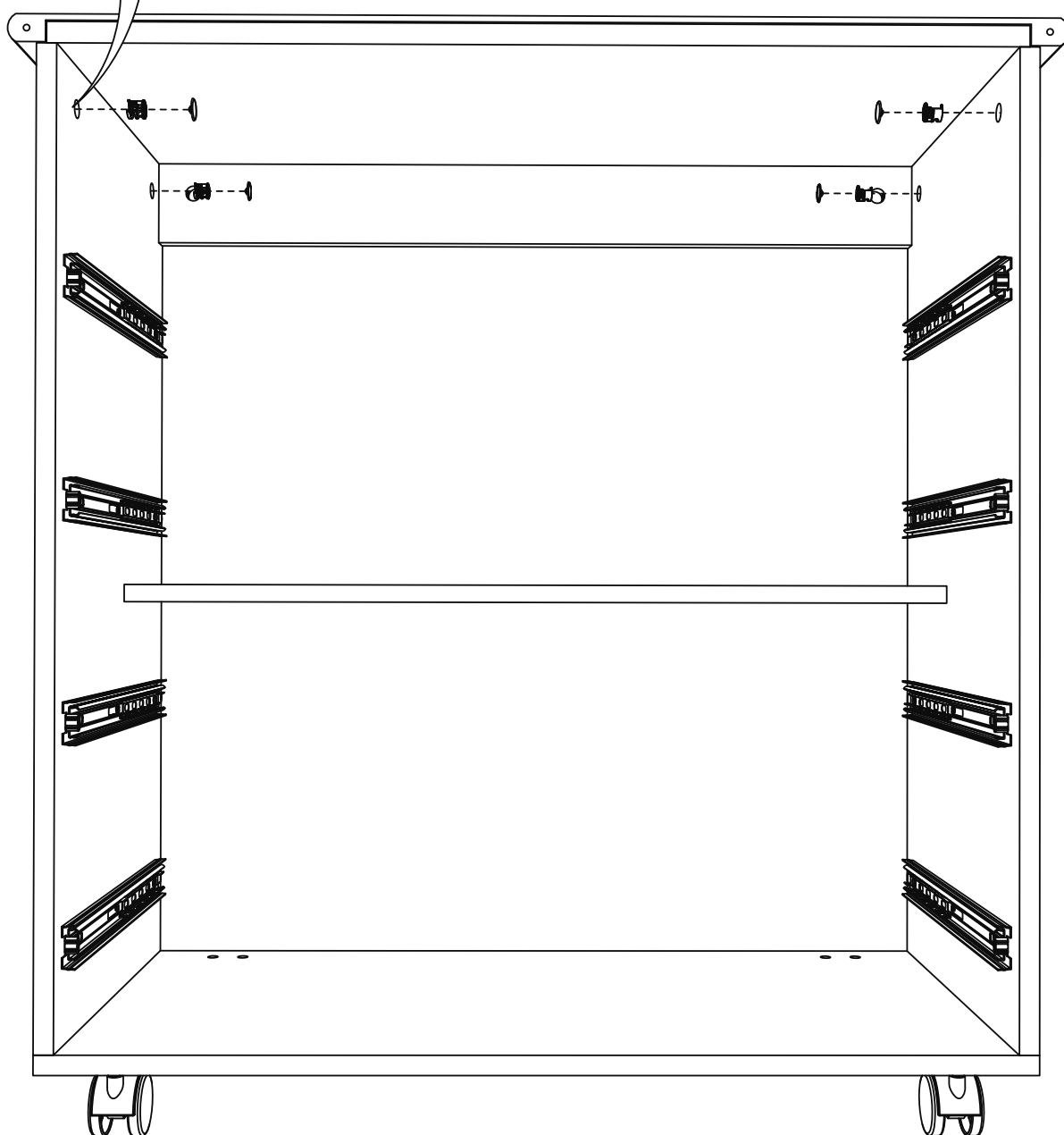
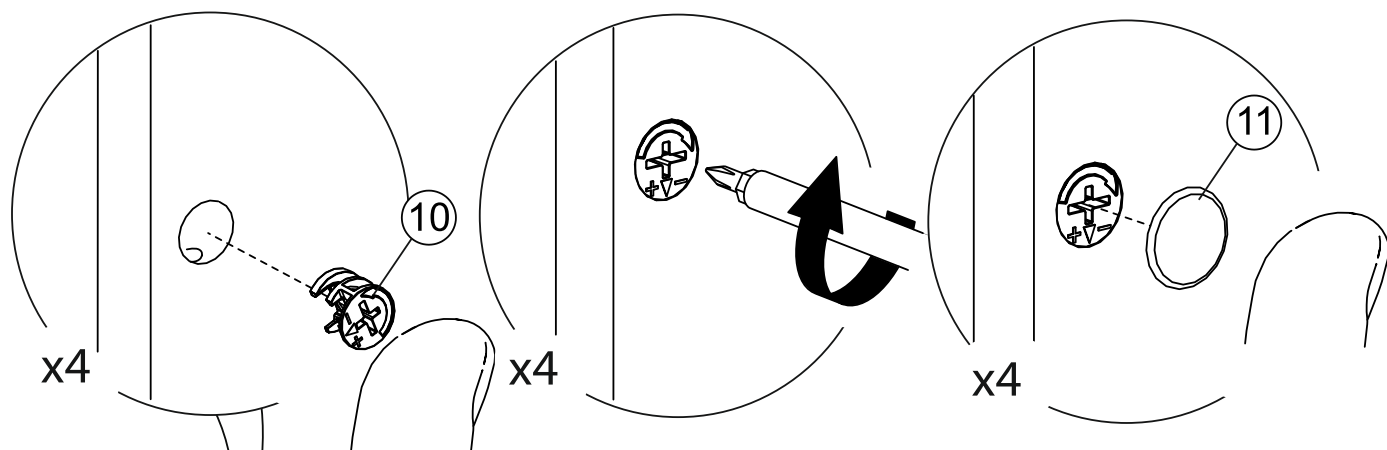
9



9

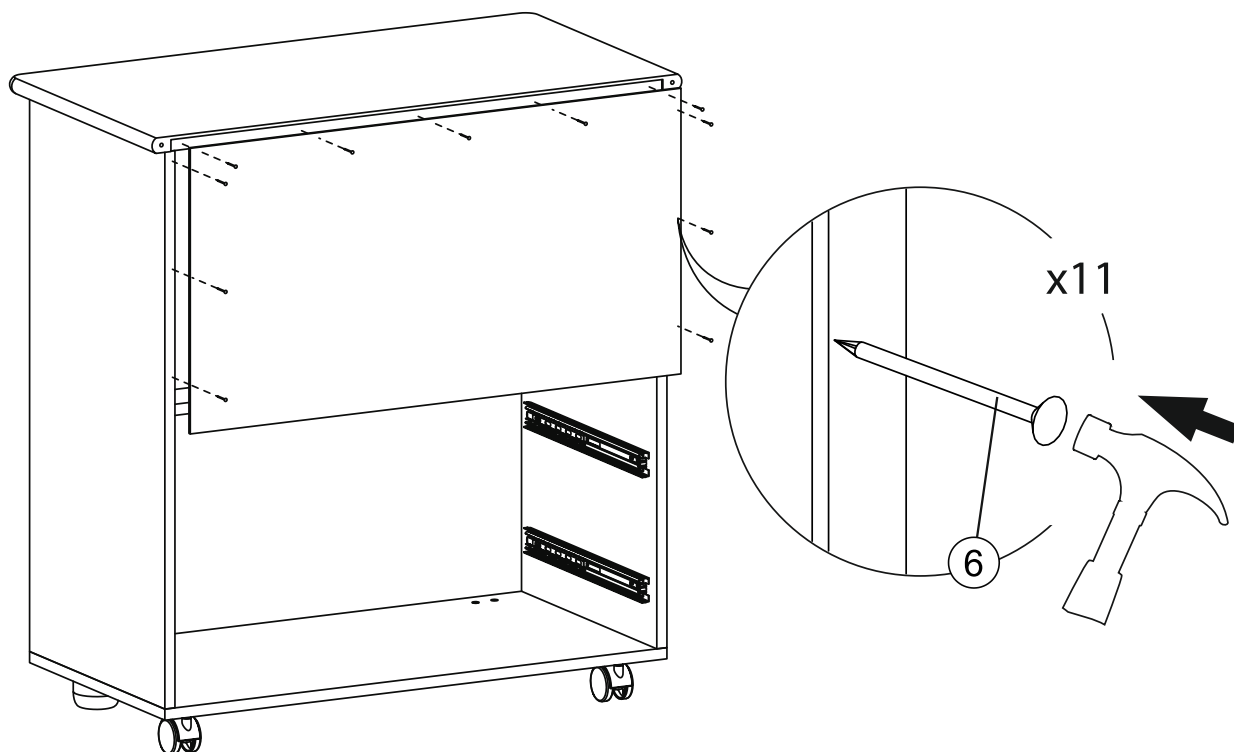
СБОРКА КОМОДА

10

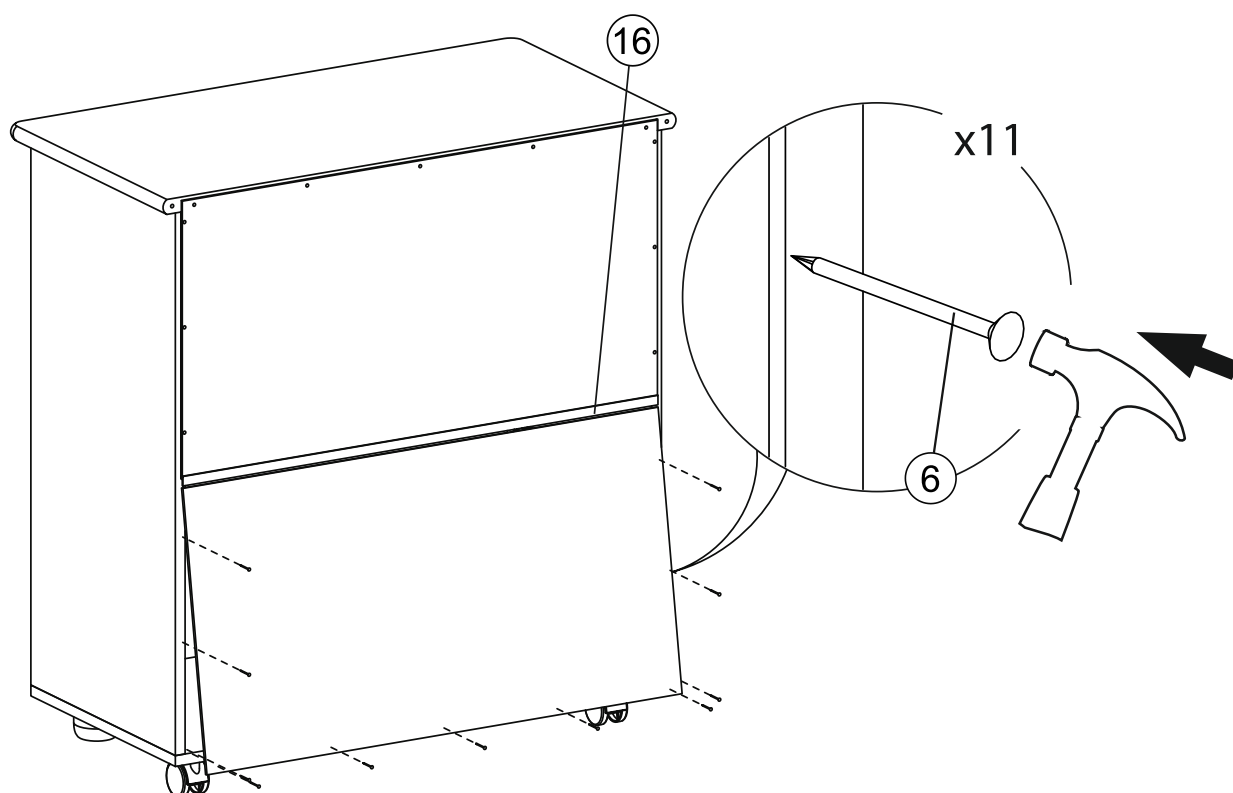


СБОРКА КОМОДА

11



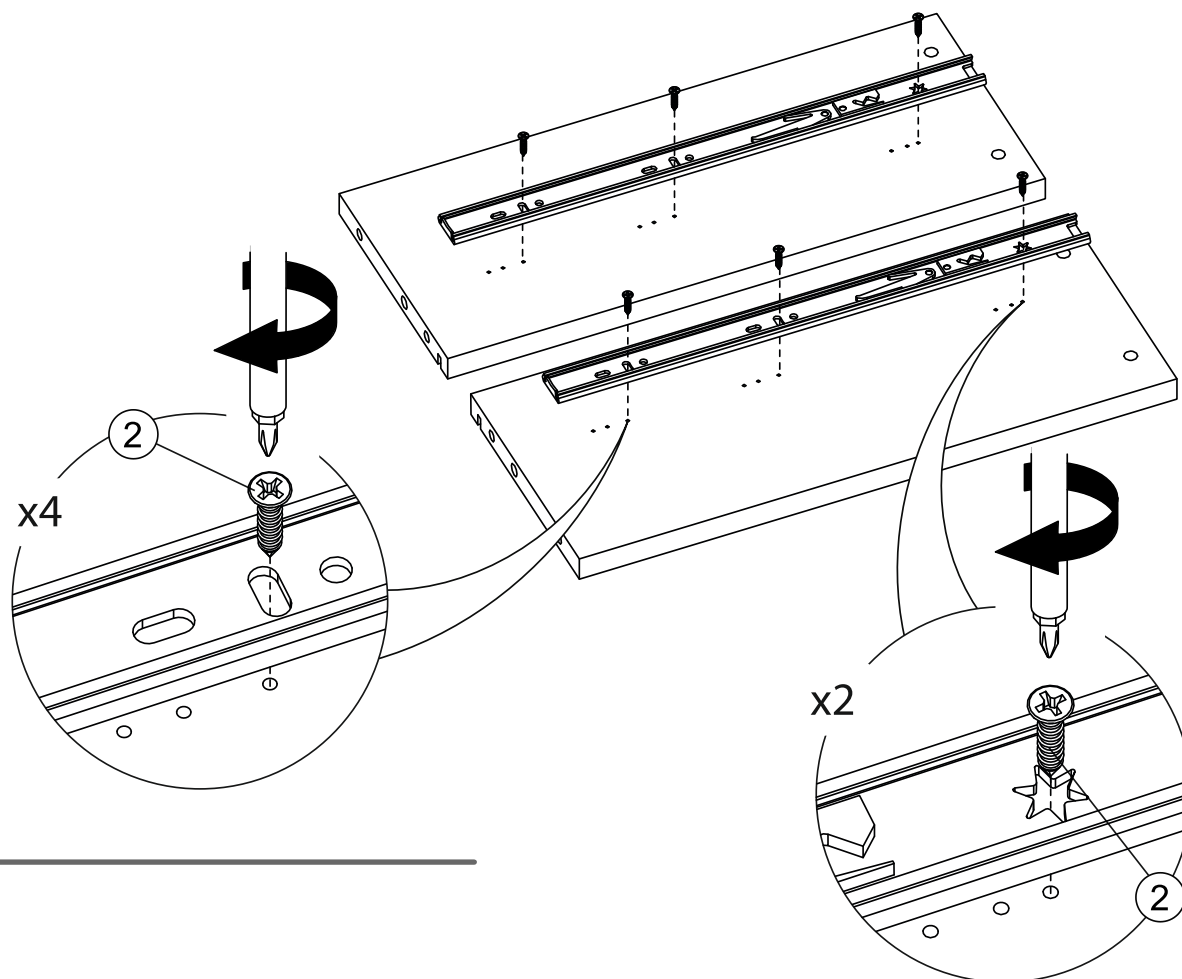
12



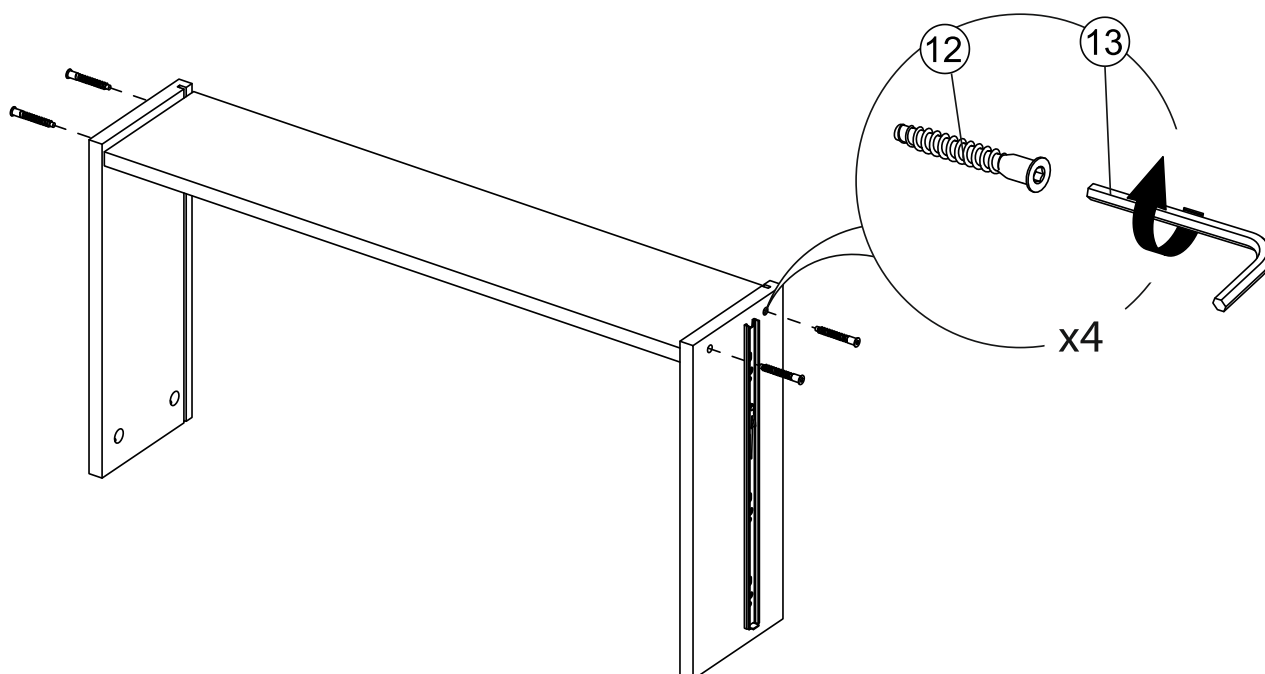
СБОРКА КОМОДА

13

Внимание! Саморезы необходимо вкручивать в имеющиеся наколотые метки.

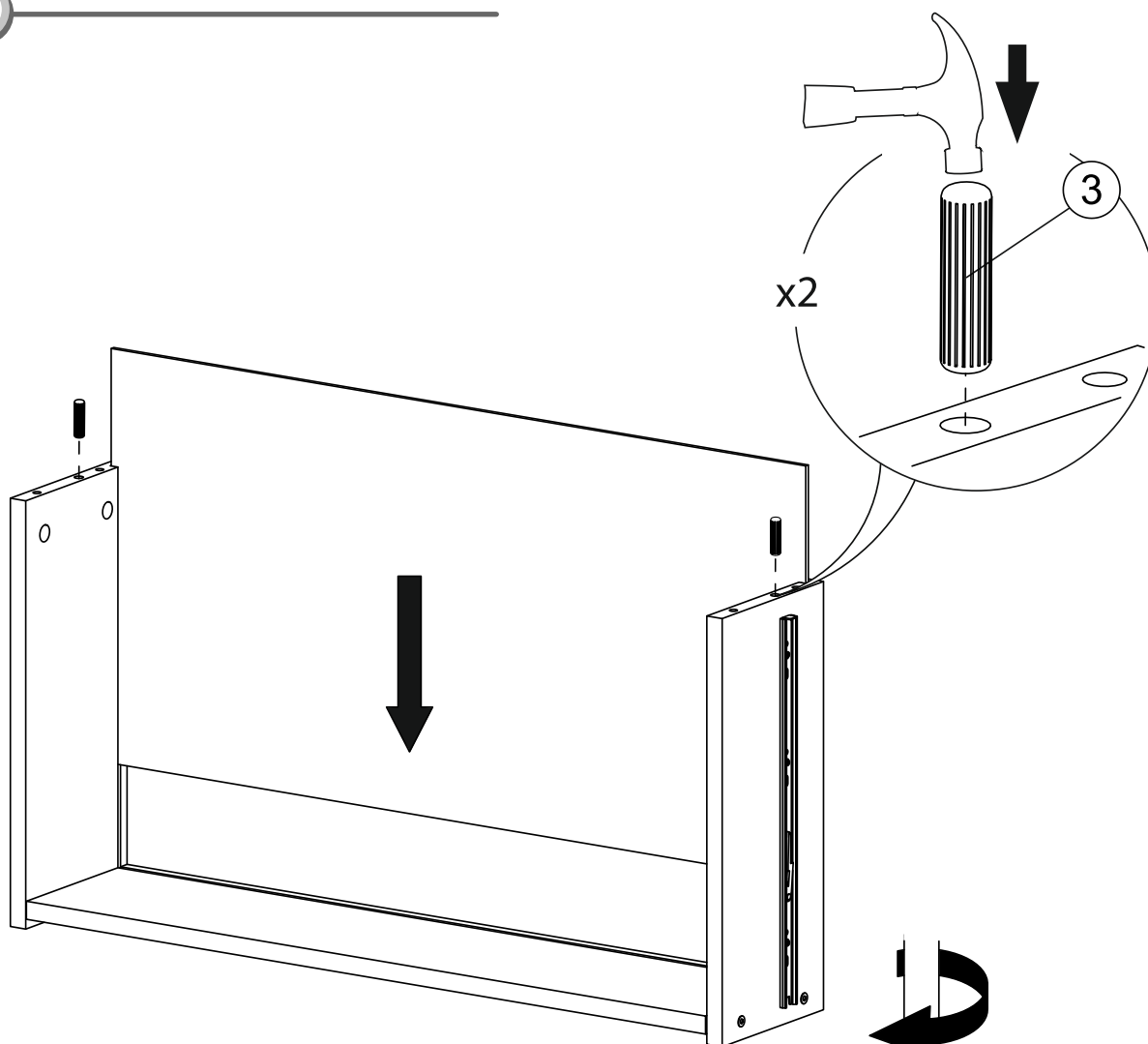


14

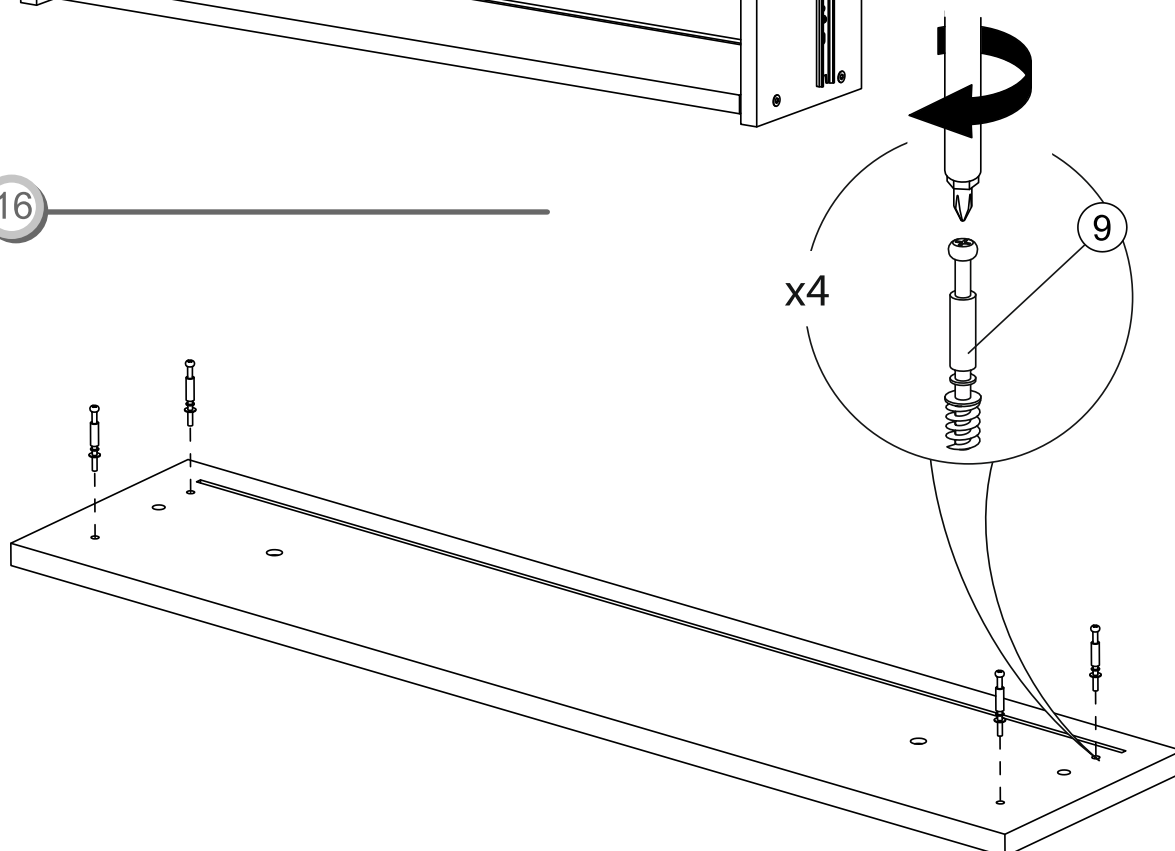


СБОРКА КОМОДА

15

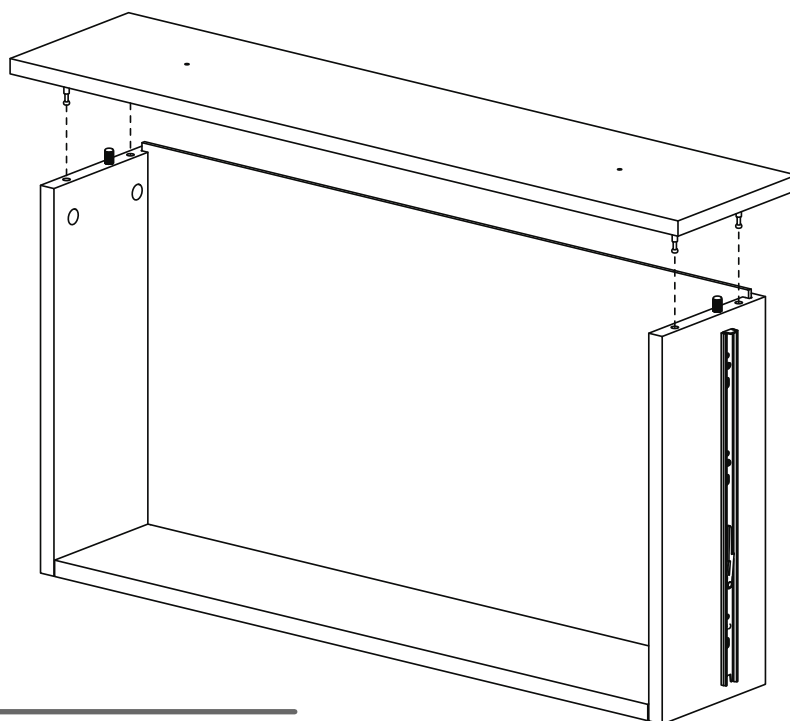


16

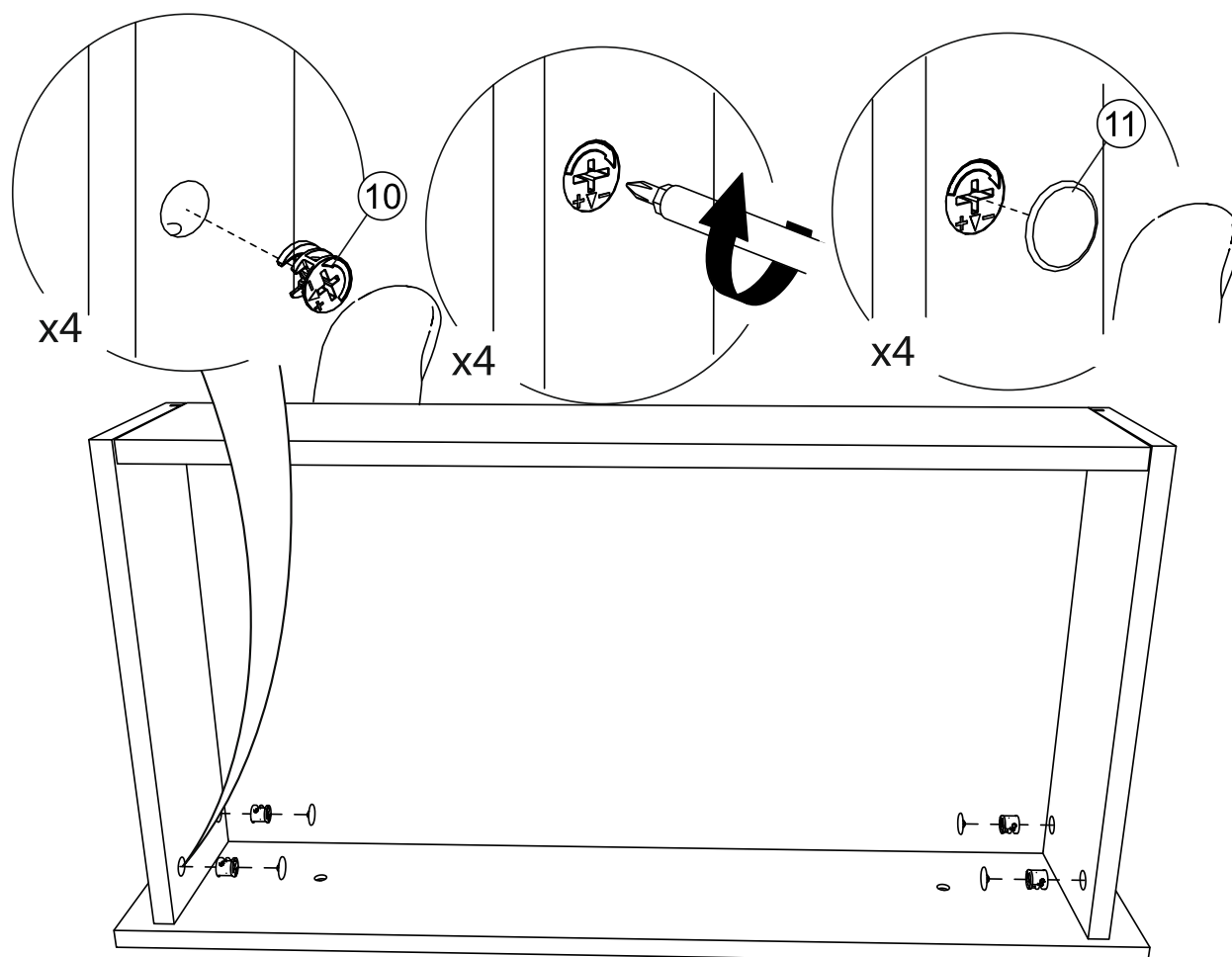


СБОРКА КОМОДА

17

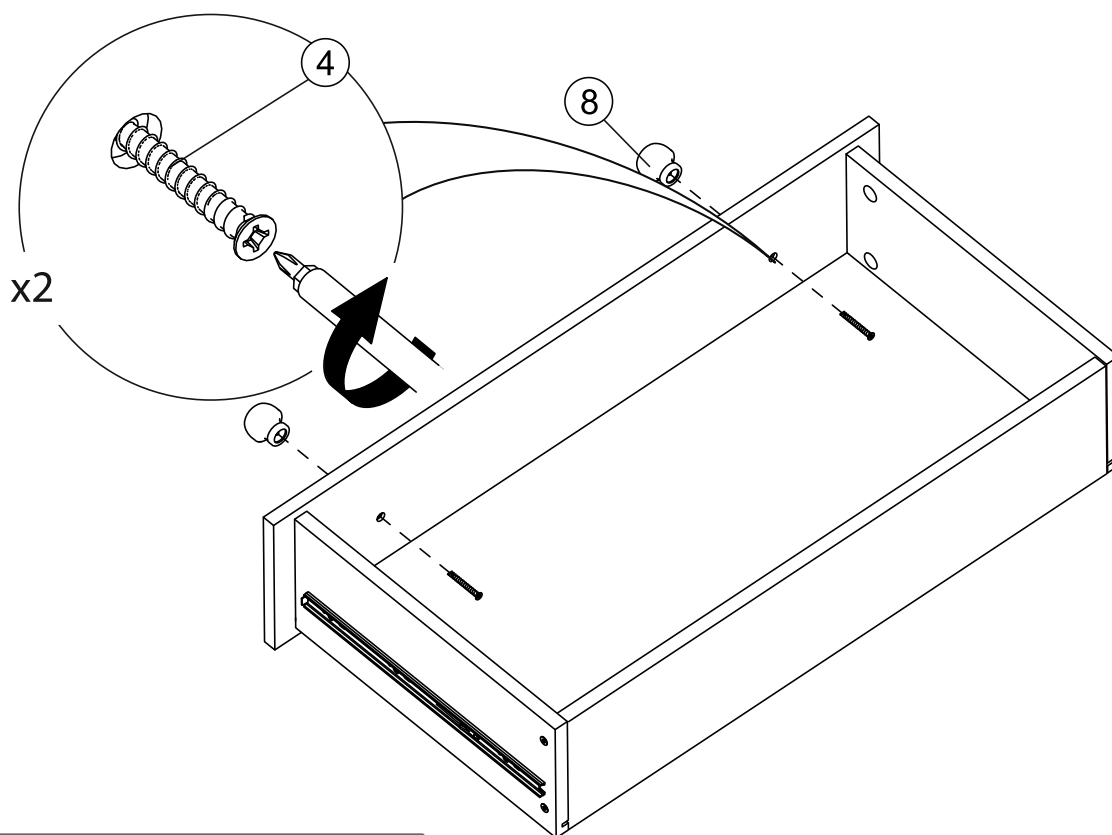


18

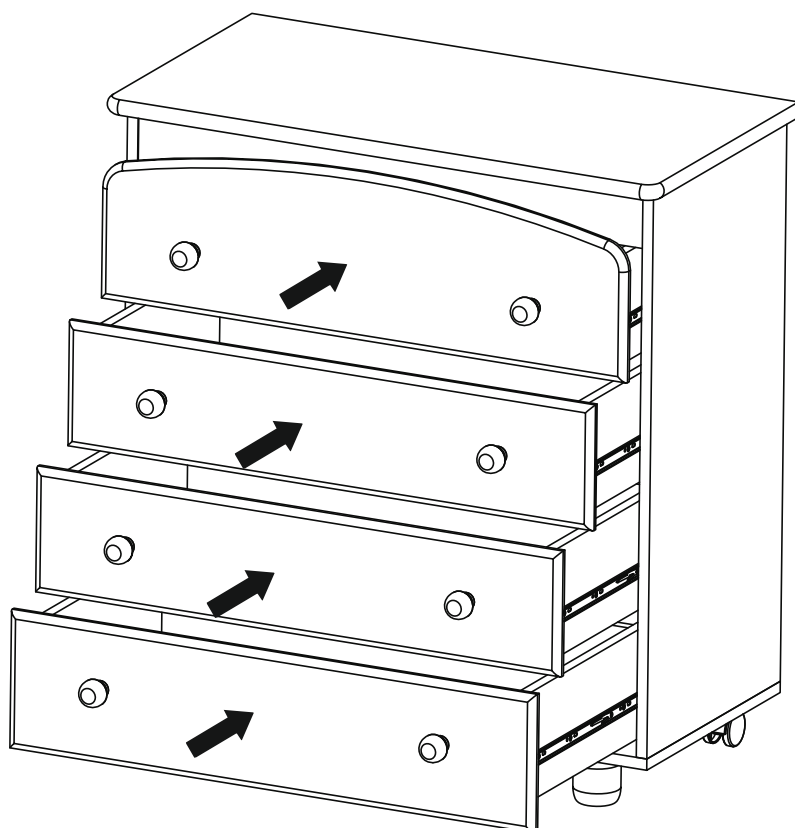


СБОРКА КОМОДА

19



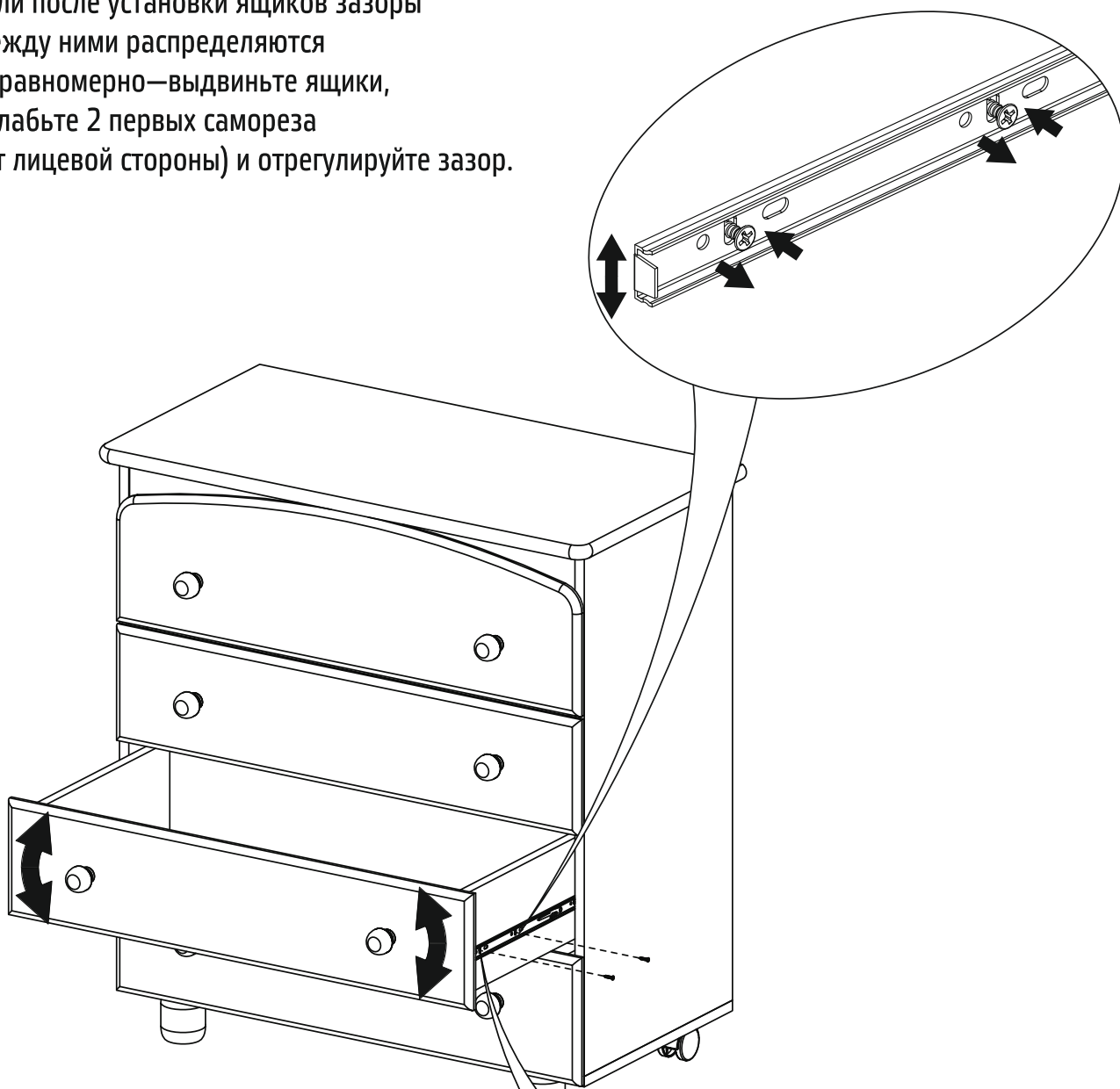
20



СБОРКА КОМОДА

21

Если после установки ящиков зазоры между ними распределяются неравномерно—выдвиньте ящики, ослабьте 2 первых самореза (от лицевой стороны) и отрегулируйте зазор.



После того, как зазоры будут отрегулированы, вкрутите еще по одному саморезу для более надежной фиксации.

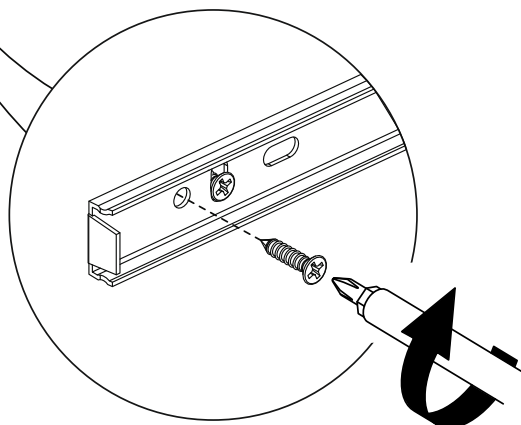
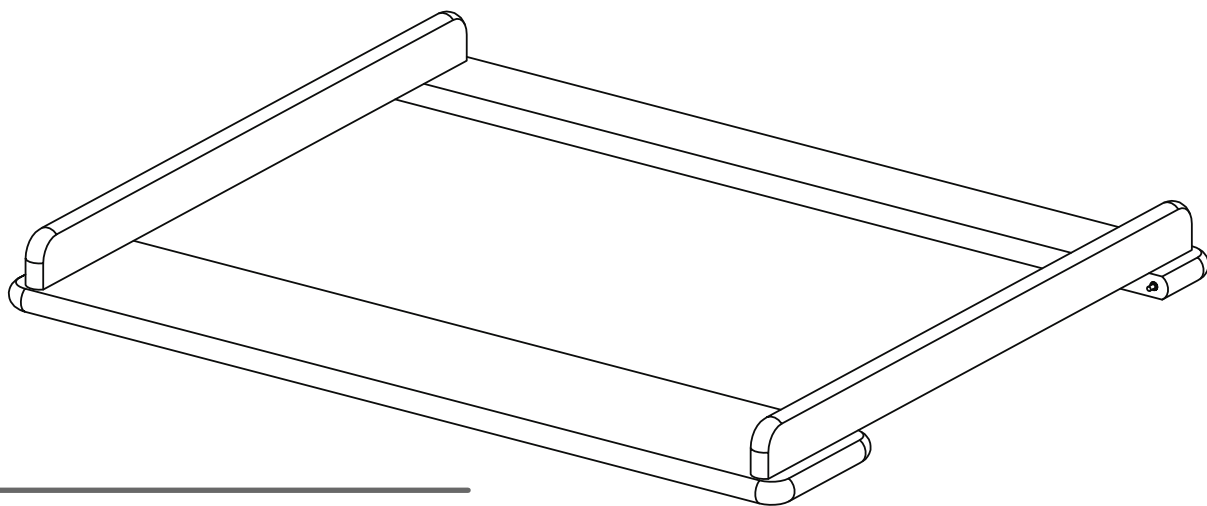


СХЕМА СБОРКИ ПЕЛЕНАЛЬНОГО СТОЛИКА



22

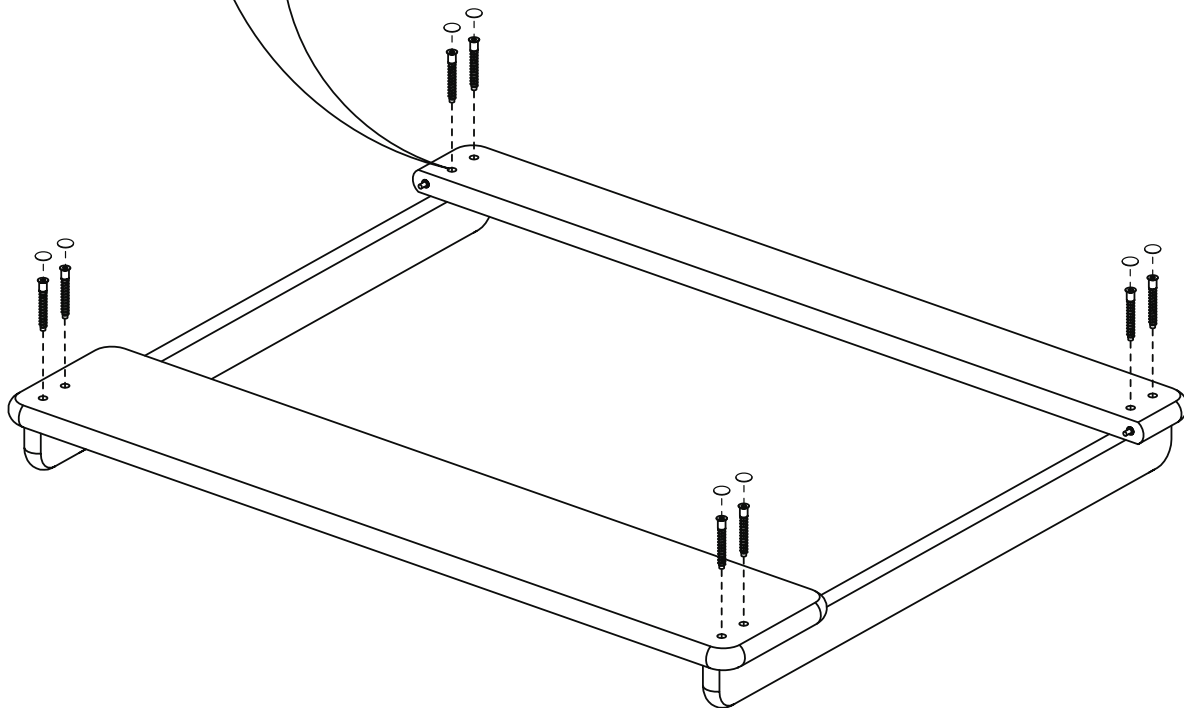
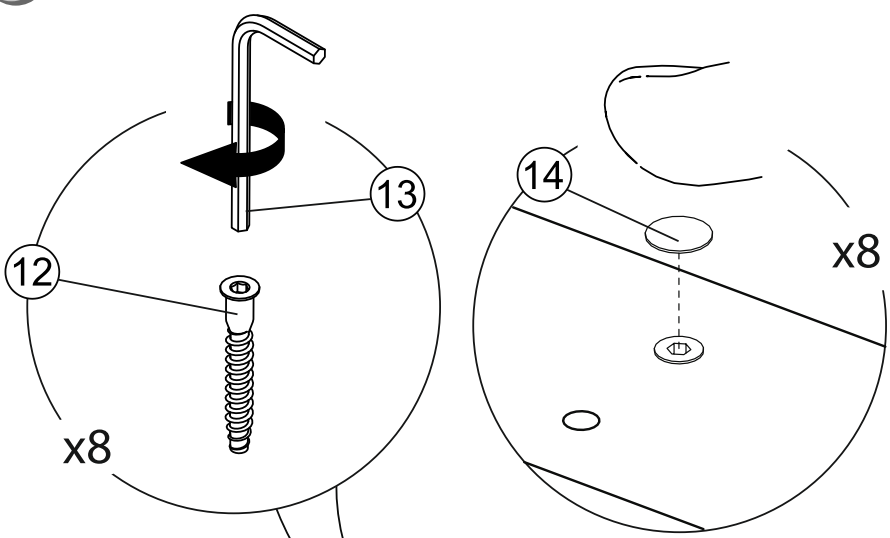
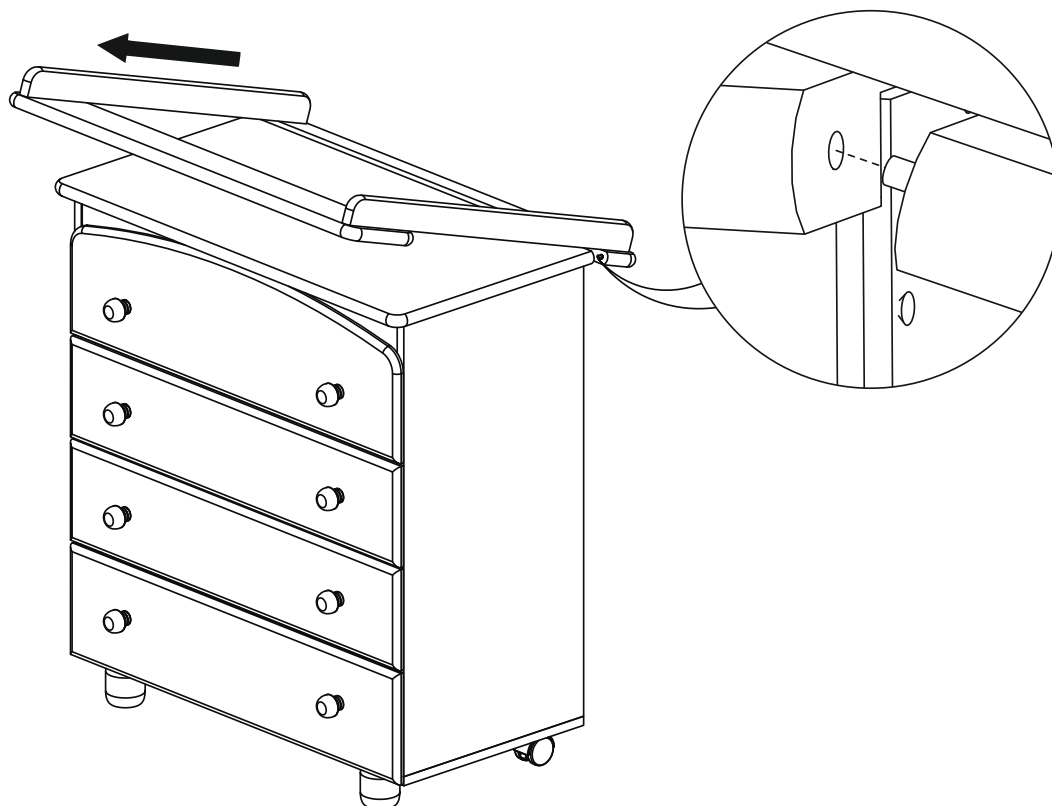
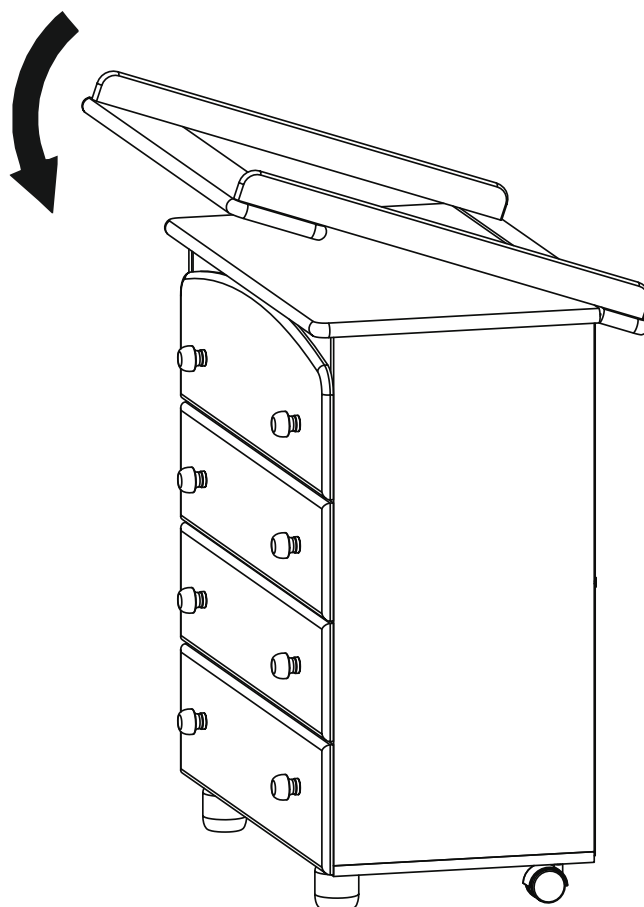


СХЕМА СБОРКИ ПЕЛЕНАЛЬНОГО СТОЛИКА

23



24



ЭКСПЛУАТАЦИЯ И УХОД ЗА МЕБЕЛЬЮ

1. Мебель из массива дерева чувствительна к перепадам температуры, влажности и механическим воздействиям. Объясняется это природным происхождением материала, из которого она изготавливается.
2. Дерево, как и любой живой организм, способно «дышать», подстраиваться под изменения окружающей среды: вбирать и испарять влагу, расширяться и сужаться в жару и в холод.
3. Эти свойства древесина сохраняет и после специальной обработки в ходе производства мебели. Поэтому при эксплуатации мебели из массива главное правило сводится к обеспечению оптимального температурно-влажностного режима.
4. Как и для человека, благоприятный для мебели уровень относительной влажности воздуха в помещении составляет 45-64%.
5. Понижение уровня влажности ниже 45% может привести к усыханию дерева и образованию мелких трещин. Повышение влажности приводит к обратному эффекту – дерево слегка разбухает, и швы расходятся.
6. Эксплуатировать мебель в помещениях с относительной влажностью воздуха 45-64% при температуре не ниже +15С°.
7. В процессе эксплуатации не рекомендуется устанавливать мебель вблизи источников тепла и под прямыми солнечными лучами.
8. Рекомендуется периодически затягивать ослабленные болтовые и винтовые соединения. Удаление пыли с отдельных поверхностей необходимо производить сухой мягкой тканью. Не допустимо применение средств, не предназначенных для ухода за мебелью.

Nuovita

Con l'amore e la cura

Представительство и сервисный центр Nuovita:
Адрес: г. Москва, 1-й Институтский проезд, д. 3, стр. 10
Телефон: 8 800 777-85-33
www.nuovita.ru
info@nuovita.ru