

**vtech**<sup>®</sup>

Руководство  
пользователя

# Мой первый англо-русский словарик 100 СЛОВ



91-009714-018 (RU)

# ВВЕДЕНИЕ

Благодарим вас за покупку «Моего первого словарика – 100 СЛОВ» от VTech. Приготовьтесь изучить 100 слов на русском и английском языках. Изучайте слова в 12 категориях, пойте, разучивайте песенки и проигрывайте веселые звуковые эффекты, при этом формируя свой первый словарь. Это важный навык, связанный с успехом ребенка в чтении в будущем.



# ВХОДИТ В КОМПЛЕКТ

- 1 КНИЖКА «Мой первый англо-русский словарь 100 слов» от VTech®
- 1 РУКОВОДСТВО ПОЛЬЗОВАТЕЛЯ

## ВНИМАНИЕ:

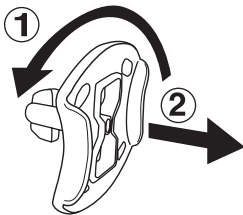
Все упаковочные материалы, такие как ленты, пленки, фиксаторы на упаковке и бирки, не являются частью этой игрушки и должны быть утилизированы для безопасности вашего ребенка.

## ПРИМЕЧАНИЕ:

Пожалуйста, сохраните это руководство, поскольку оно содержит важную информацию.

## Разблокируйте упаковочный замок:

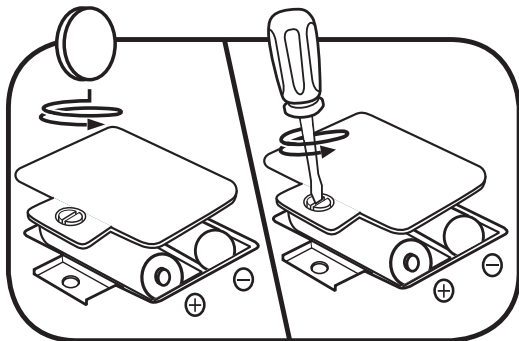
- ① Поверните упаковочный замок на 90 градусов против часовой стрелки.
- ② Потяните на себя упаковочный замок и извлеките его.



# НАЧАЛО РАБОТЫ

## УСТАНОВКА БАТАРЕЙКИ

1. Убедитесь, что устройство **ВЫКЛЮЧЕНО**.
2. Найдите крышку батарейного отсека сзади устройства.
3. Используйте отвертку, чтобы ослабить винт и открыть крышку батарейного отсека.
4. Установите 2 новые AA (AM-3/LR6) батарейки в батарейный отсек, как показано на рисунке. (Рекомендуется использовать новые щелочные батарейки для лучшей производительности).
5. Поместите на место крышку батарейного отсека и затяните надежно винт.



## ПРИМЕЧАНИЯ КАСАТЕЛЬНО ИСПОЛЬЗОВАНИЯ БАТАРЕЕК

- Для обеспечения максимальной производительности игрушки используйте новые щелочные батарейки.
- Используйте батарейки только того же или аналогичного типа, что и рекомендованные.
- Не совмещайте батареи разных типов: щелочные, стандартные (углерод-цинковые) или перезаряжаемые (никель-кадмиевые, никель-металлогидридные), или новые и использованные батареи.
- Не используйте поврежденные батарейки.
- Устанавливайте батарейки в соответствии с полярностью.
- Не замыкайте клеммы батареи.
- Извлекайте разряженные батареи из игрушки.
- Вынимайте батарейки на время длительных периодов неиспользования.
- Не бросайте батарейки в огонь.
- Не пытайтесь зарядить непerezаряжаемые батарейки.
- Извлеките аккумуляторные батарейки из игрушки (съемные) перед их зарядкой.
- Аккумуляторные батарейки должны заряжаться только под наблюдением взрослых.

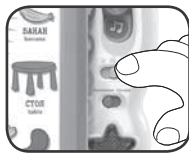
## Утилизация батареек и изделия

- Перечеркнутый символ мусорной корзины на изделиях и батарейках или соответственно на их упаковке означает, что они не должны утилизироваться как бытовые отходы, поскольку содержат вещества, которые могут нанести ущерб окружающей среде и здоровью человека. 
- Промаркированные символы химических элементов Hg, Cd или Pb при их наличии свидетельствуют о том, что батарея содержит количество ртути (Hg), кадмия (Cd) или свинца (Pb), превышающее нормированное значение, указанное в Директиве о батареях и аккумуляторах (2006/66/EC).
- Сплошная линия означает, что изделие было выведено на рынок после 13 августа 2005 г.
- Подходя ответственно к утилизации вашего изделия или батарейки, вы защищаете окружающую среду.   


# ХАРАКТЕРИСТИКИ ИЗДЕЛИЯ

## 1. Переключатель управления громкостью и включения.

Чтобы **ВКЛЮЧИТЬ** игрушку, **передвиньте** **слайдер ГРОМКОСТИ/ВЫКЛЮЧЕНИЯ** в желаемое положение громкости - **ТИХО** или **ГРОМКО**. Чтобы **ВЫКЛЮЧИТЬ** игрушку, **передвиньте** **СЛАЙДЕР ГРОМКОСТИ/ВЫКЛЮЧЕНИЯ** в положение **ВЫКЛЮЧЕНО**.



## 2. Кнопка музыки

Нажмите на кнопку музыки, чтобы услышать 2 обучающие песенки на английском и русском языках.



## 3. Переключатель языка

Передвиньте переключатель языка, чтобы прослушать книгу на английском или на русском языке.



## 4. Переключатель режима

Передвиньте переключатель режима, чтобы выбрать режимы – **СЛОВА**, **УЗНАЙ НОВОЕ** или **ВЕСЕЛЫЕ ЗВУКИ**.



## 5. Автоматическое отключение

Чтобы увеличить срок службы батареи, игрушка «Мой первый англо-русский словарик» автоматически отключается после 30 секунд в режиме ожидания. Откройте книжку или измените режим для того, чтобы снова включить игрушку .

# **ФУНКЦИИ:**

## **1. Режим “СЛОВА”**

Передвиньте вверх переключатель - в режим “Слова”. Нажимайте на картинки на страницах книги, чтобы разучить вместе с малышом новые, подходящие ему по возрасту, слова.

## **2. Режим «Узнай новое»**

Передвиньте переключатель режимов в среднее положение – в режим «Узнай новое». Нажимайте на картинки на страницах книги, чтобы услышать различные увлекательные факты о каждой картинке.

## **3. Режим «Веселые звуки»**

Передвиньте переключатель режимов в нижнее положение – режим «Веселые звуки». Нажимайте на картинки на страницах книги, чтобы услышать музыку и звуковые эффекты.

## **4. Музыка**

Нажимайте на подсвечивающуюся Музыкальную кнопку, чтобы прослушать две обучающие песенки.

## **5. Выбор языка**

Передвиньте переключатель выбора языка, для того, чтобы прослушивать песенки, слова и описания картинок на английском или русском языке.



# ПЕСЕНКИ

## **Песенка друзей на русском языке:**

Мы - друзья.

Играем и учимся,

С нами так весело.

Мы все друзья!

## **Песенка о словах на русском языке:**

Сколько ты знаешь разных слов?

(три случайных слова формируются программой)

Поиграй!

## **Песенка друзей на английском языке:**

«Learning Friends,

We will share and play,

So much fun today.

We're Learning Friends!»

## **Песенка о словах на английском языке:**

«Some of my favourite words are :

(три случайных слова формируются программой)

I love words!»

## УХОД И ТЕХНИЧЕСКОЕ ОБСЛУЖИВАНИЕ

1. Поддерживайте устройство в чистоте, протирая его слегка влажной тканью.
2. Избегайте воздействия на устройство прямых солнечных лучей и держите его вдали от открытых источников тепла.
3. Выньте батарейки, если планируете не использовать устройство в течение длительного периода времени.
4. Избегайте падения и никогда не пытайтесь разбирать устройство.
5. Избегайте падения устройства на жесткие поверхности и не допускайте попадания на него влаги или воды.

## ПОИСК И УСТРАНЕНИЕ НЕИСПРАВНОСТЕЙ

Если по какой-либо причине программа/устройство перестали работать или работают неправильно, выполните следующие действия:

1. **Выключите** устройство.
2. Прервите подачу питания, удалив батарейки.
3. Оставьте устройство на несколько минут, а затем замените батарейки.
4. **Включите** устройство. Теперь устройство должно заработать снова.
5. Если изделие по-прежнему не работает, установите новый комплект батареек.


Если вы не можете устранить проблему самостоятельно, обратитесь на официальный сайт [www.vtechofficial.ru](http://www.vtechofficial.ru), сотрудник по работе с клиентами будет рад оказать вам помощь.

## Явления окружающей среды

Устройство может работать со сбоями под радиочастотным влиянием. Как только помехи прекратятся, должна возобновиться нормальная работа. Если этого не произойдет, необходимо отключить питание устройства и затем включить его снова, или же извлечь и переустановить батарейки. В маловероятном случае электростатического разряда, устройство может перестать функционировать и потерять память. Пользователю необходимо перегрузить устройство посредством извлечения и переустановки батареек.

### ПРИМЕЧАНИЕ:

Все сотрудники компании **VTech®** с полной ответственностью и серьезностью подходят к разработке и изготовлению изделий компании **VTech®**. Мы прилагаем значительные усилия для обеспечения достоверности информации, в результате чего потребительская ценность изделий существенно возрастает. Если у вас какие-либо вопросы по функционированию изделия, пожалуйста обратитесь с запросом на официальный сайт **VTech** – [www.vtechofficial.ru](http://www.vtechofficial.ru), мы будем рады вам помочь.



**СВЕТОДИОДНАЯ  
ПРОДУКЦИЯ  
КЛАСС 1**



**EAC**