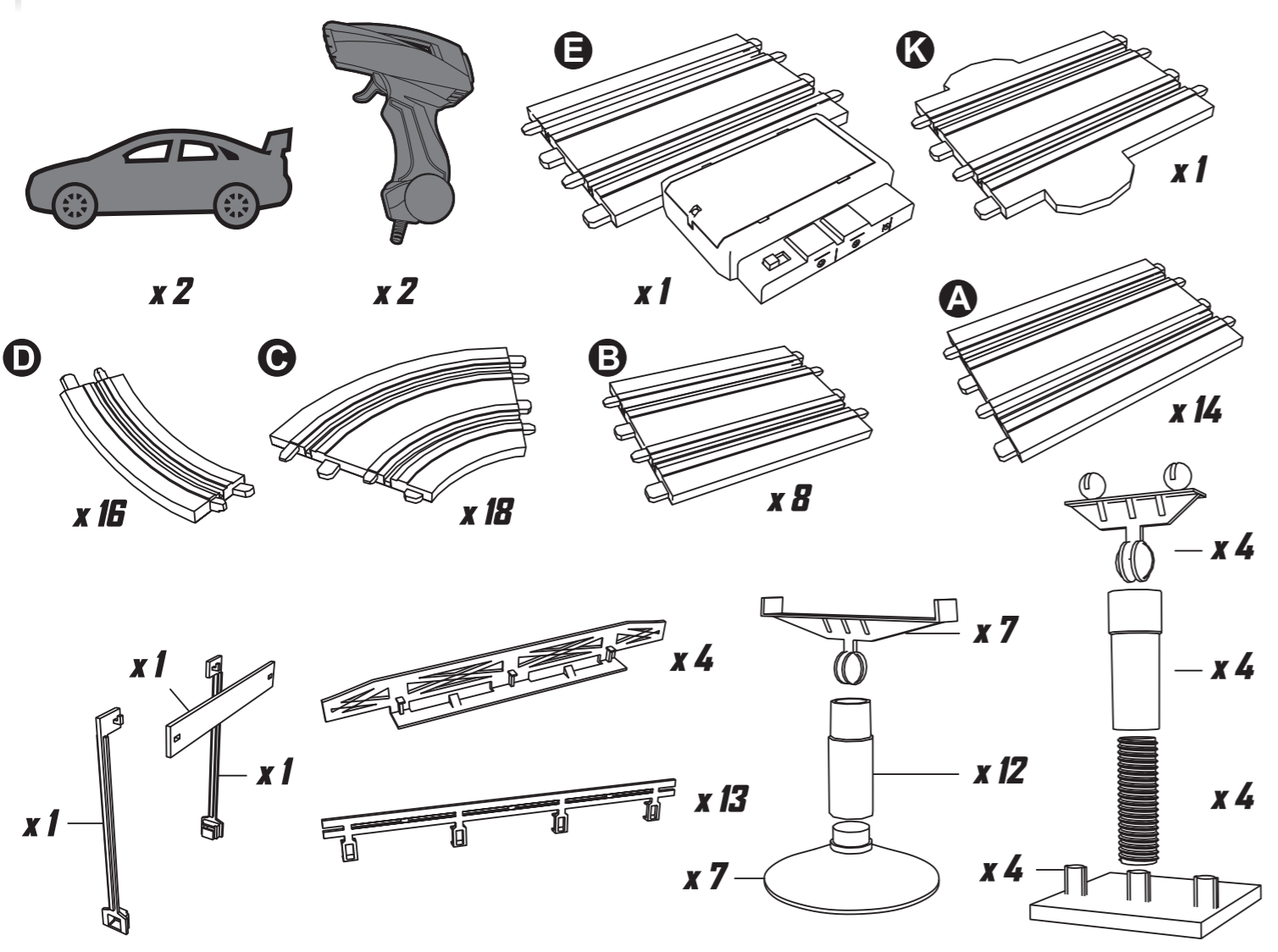


5+

Трасса для гоночной машины
Инструкция по сборке
Уровень: продвинутый, длина трассы 915 см

ДЕТАЛИ
124 штук

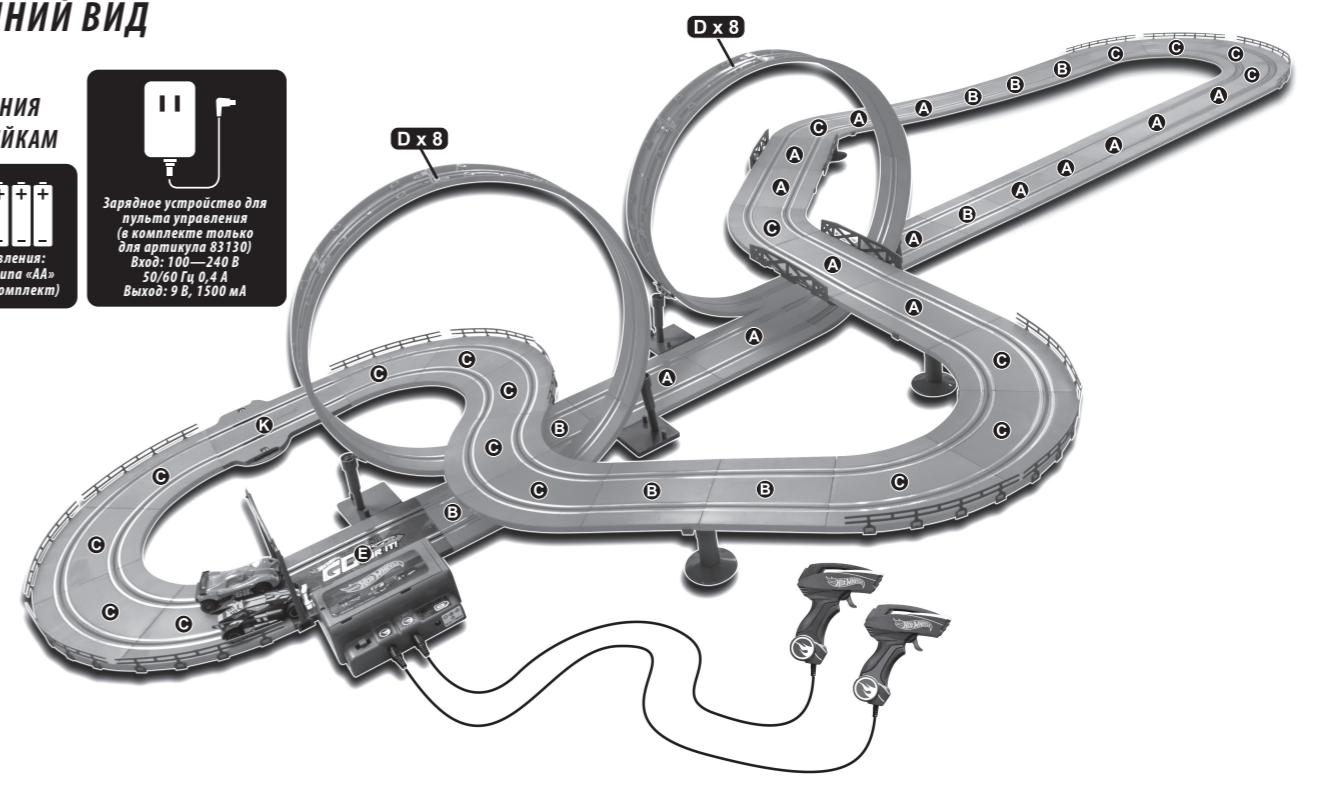


ВНЕШНИЙ ВИД

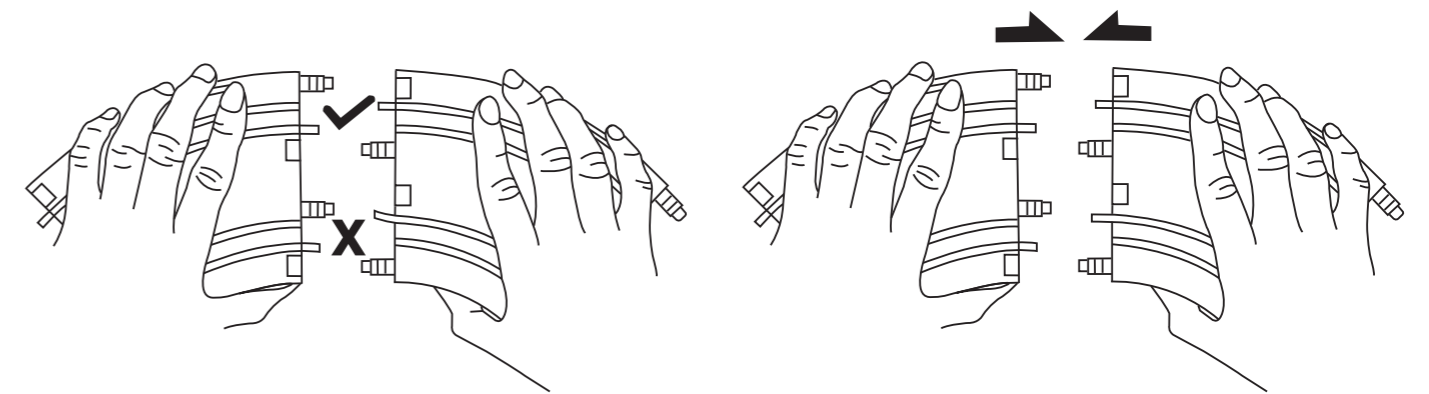
ТРЕБОВАНИЯ
К БАТАРЕЙКАМ



Зарядное устройство для пульта управления (в комплекте только для артикула 83130)
Вход: 100—240 В
50/60 Гц 0,4 А
Выход: 9 В, 1500 мА

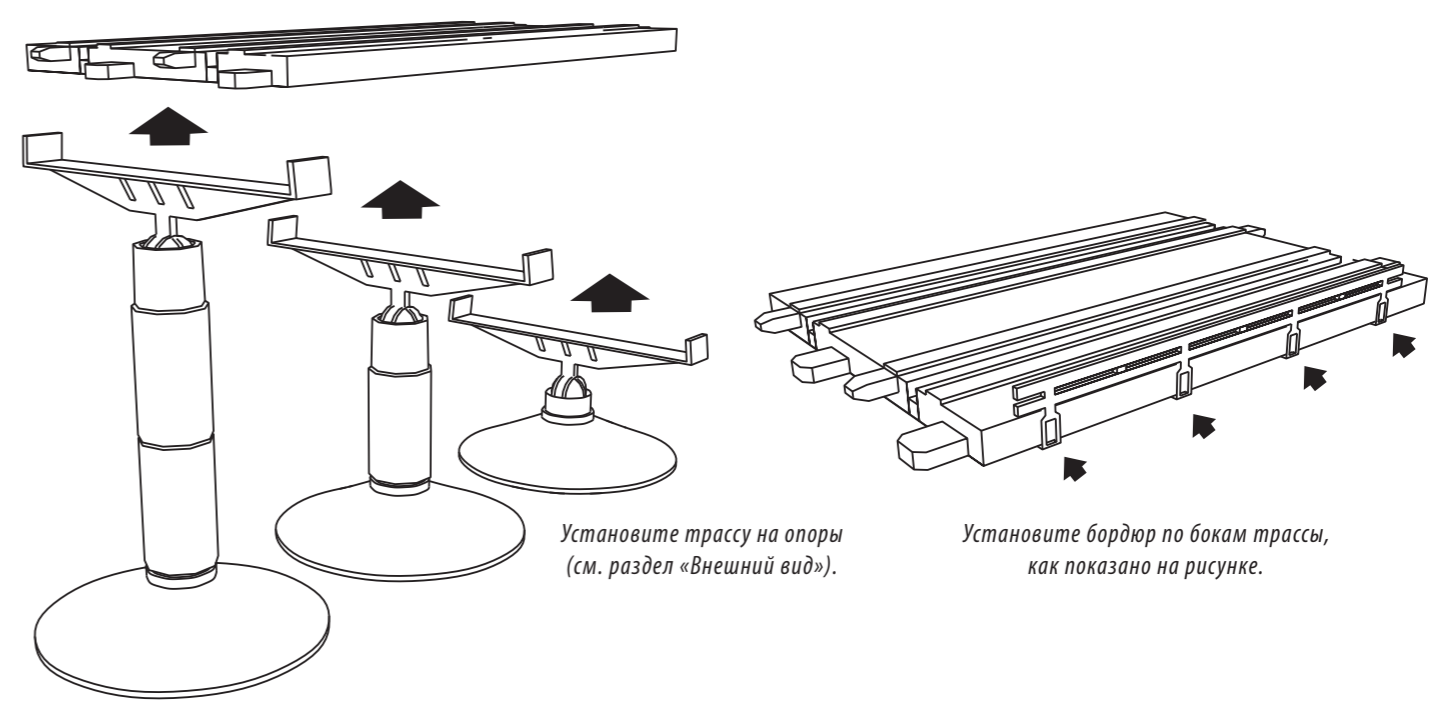


СБОРКА



Сопоставьте элементы трассы таким образом, чтобы их детали совпадали. Если детали не совпадают, не соединяйте их.

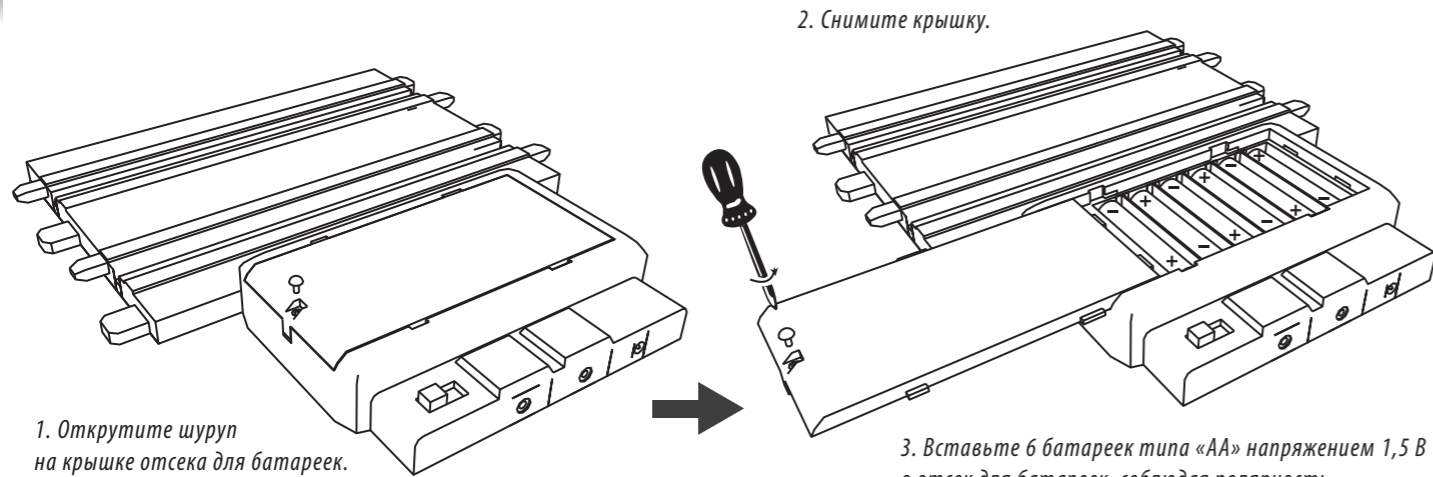
Соедините элементы, как показано на рисунке.



Установите трассу на опоры (см. раздел «Внешний вид»).

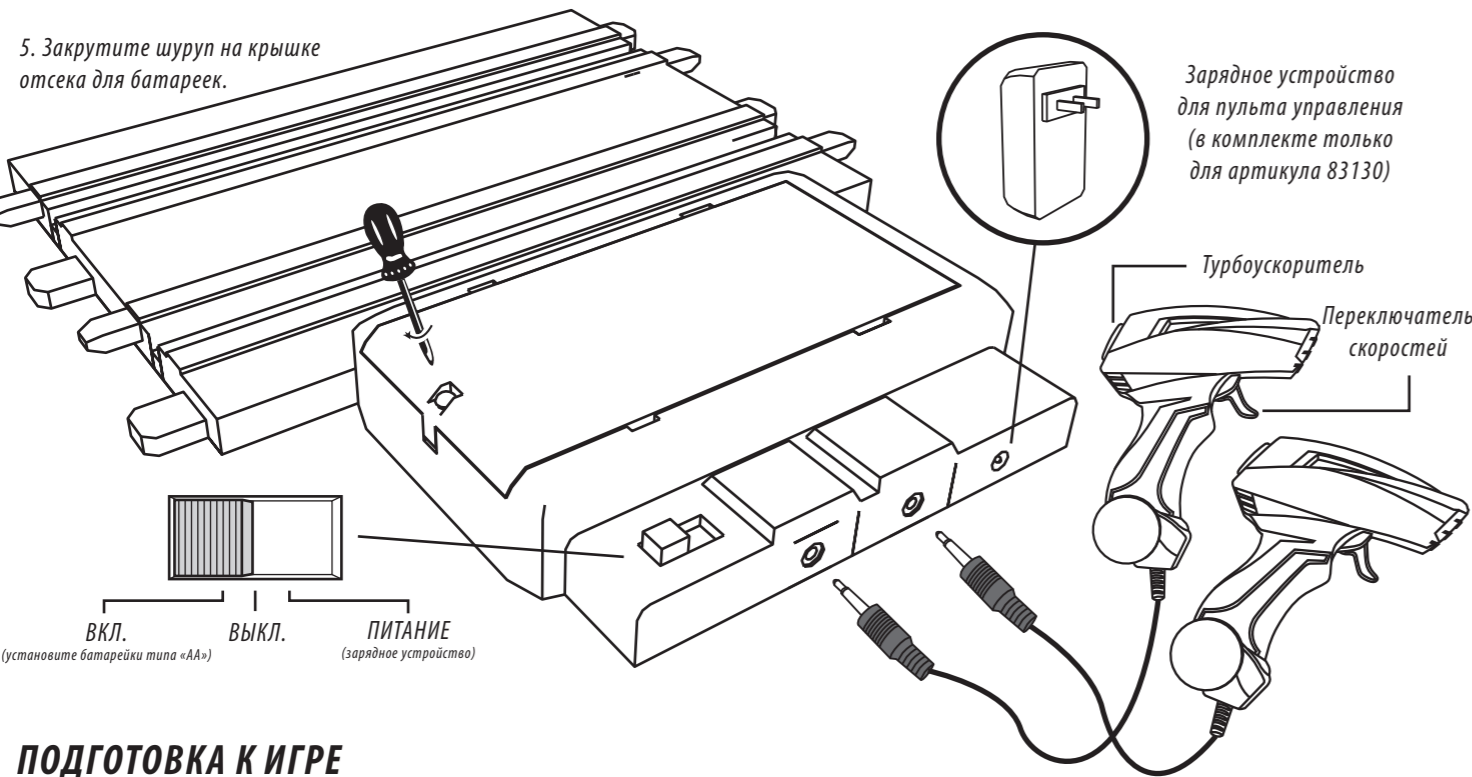
Установите бордюры по бокам трассы, как показано на рисунке.

УСТАНОВКА БАТАРЕЕК



3. Вставьте 6 батареек типа «АА» напряжением 1,5 В в отсек для батареек, соблюдая полярность.

4. Закройте крышку отсека для батареек.



! Сохраняйте инструкцию и упаковку на весь период эксплуатации изделия, так как в них содержится важная информация. Производитель оставляет за собой право изменять характеристики и цвет изделия без предварительного уведомления.

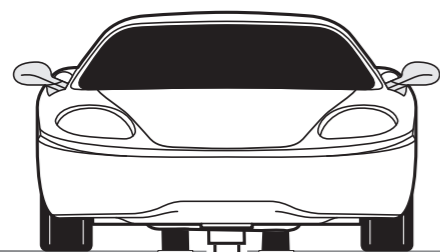
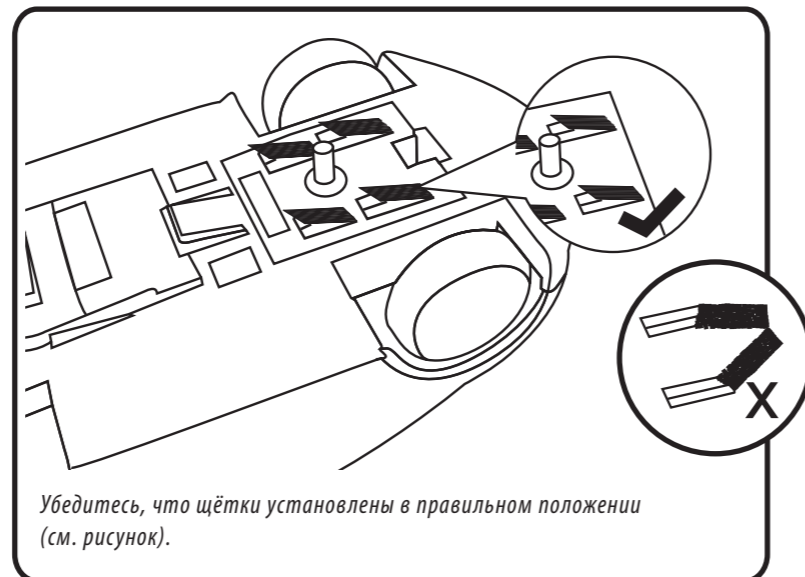
ТЕХНИКА БЕЗОПАСНОСТИ

- Для работы изделия необходимы алкалиновые батарейки.
- Используйте батарейки только одного типа.
- Не используйте одновременно алкалиновые и аккумуляторные батарейки.
- Не используйте одновременно старые и новые батарейки.
- Не заряжайте одноразовые батарейки.
- Аккумуляторные батарейки должны заряжать только взрослые.
- Перед зарядкой извлекайте аккумуляторные батарейки из отсека для батареек.
- Соблюдайте полярность и строго следуйте рекомендациям производителя батареек.
- Вынимайте батарейки в случае длительного перерыва в использовании изделия.
- Вынимайте из изделия севшие батарейки.
- Не допускайте короткого замыкания электрических контактов.
- Утилизируйте батарейки правильно. Не подвергайте их воздействию огня — это может привести к взрыву или протечке и стать причиной травмы.
- Устанавливать и извлекать батарейки должны только взрослые.

! Инструкция по утилизации:
По окончании срока эксплуатации не выбрасывайте изделие вместе с бытовыми отходами. Отвезите его в пункт приема техники и электроники. Изделие и его детали должны быть утилизированы в соответствии с рекомендациями, указанными в маркировке изделия на упаковке и ярлыке. Переработка износившейся техники и её деталей — важный вклад в охрану окружающей среды.

! Утилизация батареек:
Не выбрасывайте батарейки вместе с бытовыми отходами. Сдавайте использованные батарейки в ближайшие пункты сбора батареек. Опасные вещества, содержащиеся в батарейке, указаны на ней под значком перечеркнутой мусорной корзины. Обозначения веществ:
Pb — батарейка содержит свинец,
Cd — батарейка содержит кадмий,
Hg — батарейка содержит ртуть.

ПОДГОТОВКА К ИГРЕ



Установите направляющий штифт, как показано на рисунке. Проверьте направление щёток. Поставьте машинку на трассу и убедитесь, что она плотно с ней соприкасается.

! СОБИРАТЬ ИЗДЕЛИЕ ДОЛЖНЫ ТОЛЬКО ВЗРОСЛЫЕ

HOTWHEELS.COM

ИНФОРМАЦИЯ
ДЛЯ
ПОКУПАТЕЛЯ

«Кидзтех Тойс Мануфактуринг Лтд», Гонконг (Kidztech Toys Manufacturing Ltd). Сделано в Китае.
«ХОТ ВИЛС» (HOT WHEELS) и другие связанные торговые знаки и фирменный стиль принадлежат компании «Маттел» (Mattel) и используются по лицензии. Все права защищены.

ИЗДЕЛИЕ: ТРАССА ДЛЯ ГОНОЧНОЙ МАШИНЫ
ВОЗРАСТ: для детей старше 5 лет
В НАБОРЕ: полная комплектация приведена в инструкции



! ВНИМАНИЕ!
ОПАСНОСТЬ УДУШЬЯ — мелкие детали
Не предназначено для детей младше 3 лет.



www.kidztech.net