



bugaboo cameleon<sup>3</sup>

руководство пользователя  
הוראות שימוש







3 RU



36 HE





# добрый день

Мы благодарим вас за приобретение коляски Bugaboo® Cameleon<sup>3</sup> и рады приветствовать вас в современном мобильном мире.

RU

HE

Компания Bugaboo® помогает детям и родителям открывать новые горизонты. Наша цель - обеспечить безопасное, комфортное путешествие и сделать мир более открытым. При этом мы понимаем, как много может быть разных ситуаций, в которых приходится выходить из дома.

Bugaboo Cameleon<sup>3</sup> - это коляска с отличными характеристиками от компании Bugaboo, сочетающая в себе все необходимые функции, которые так любимы родителями. Универсальная, высокопроходимая, легкая и компактная коляска Bugaboo Cameleon<sup>3</sup> позволит вам чувствовать себя уверенно в любой ситуации: с новорожденным или с малышом, который уже начал ходить, в городе или на природе, зимой и летом, на пляже или на снегу.

Инновационный дизайн, высококачественные материалы и бесконечные комбинации принадлежностей делают коляску Bugaboo Cameleon<sup>3</sup> идеально подходящим для вас решением.

Зарегистрируйте свою коляску Bugaboo Cameleon<sup>3</sup>, чтобы компания Bugaboo могла связаться с вами при необходимости ее модернизации. Для регистрации необходимо заполнить регистрационную карту продукта из комплекта поставки или зарегистрировать продукт по адресу [bugaboo.com/register](http://bugaboo.com/register). Предоставленная вами информация останется конфиденциальной, так как компания bugaboo обязуется защищать ваши личные данные.

Коляска Bugaboo Cameleon<sup>3</sup> соответствует стандартам:

- EN 1888 (2012), EN 12790 (2009) и EN 1466 (2004) и A1 (2007) и сертифицирована организацией TÜV Süd с правом обозначения продукции TÜV и GS.
- ASTM F833 (последняя версия), ASTM F2194 (последняя версия) и ASTM 2050 (последняя версия) и сертифицирована организацией Juvenile Products Manufacturing Association (JPMA).







© Copyright 2016 Bugaboo International BV. Информация в данном документе может быть изменена без предварительного уведомления. Компания Bugaboo International BV не несет ответственность за технические ошибки или упущения, содержащиеся в этом документе. Приобретенный продукт может отличаться от продукта, описанного в данном руководстве пользователя. Новые версии руководств пользователя можно заказать в наших отделах технического обслуживания или на сайте [www.bugaboo.com](http://www.bugaboo.com). BUGABOO, BUGABOO CAMELEON, BUGABOO BEE, BUGABOO DONKEY, BUGABOO BUFFALO, RUNNER и логотипы Bugaboo являются зарегистрированными торговыми марками. Коляски компании Bugaboo® и их конструкция защищены патентами.

# содержание















## введение

в упаковках	8
язык визуального общения в руководстве пользователя	9
знакомство с bugaboo cameleon <sup>3</sup>	10
предупреждения	12
важная информация	15
советы по уходу	16
очистка ткани	17
гарантия	18
сменные детали	20
контактные данные	21

## сборка bugaboo cameleon<sup>3</sup>

	сборка шасси	38
	установка сумки под сиденьем	40
	сборка люльки	42
	сборка сиденья	44
	сборка и установка капюшона	46

## использование коляски bugaboo cameleon<sup>3</sup>

	использование тормоза	49
	подготовка к поездке по пересеченной местности	50
	использование в положении на двух колесах	51
	регулировка ручки	54
 	использование люльки	54
  	использование сиденья	56
	использование ручки для переноски	59
	использование ремней безопасности	60
	складывание люльки	61
	складывание шасси и подготовка к транспортировке	64
	использование ремешка на запястье	65
	регулировка подвески поворотных колес	66
	снятие колес	67
	использование дождевика	70

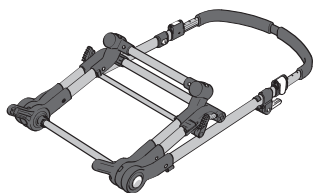
RU

HE

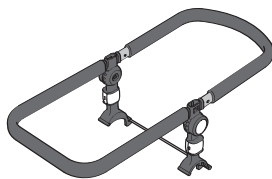
## В упаковках

Проверьте содержимое всех упаковок. Если какие-то детали отсутствуют, свяжитесь с Вашим продавцом.

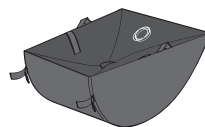
1



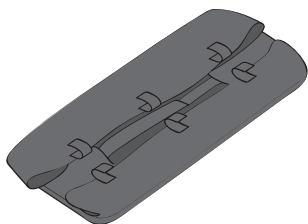
шасси



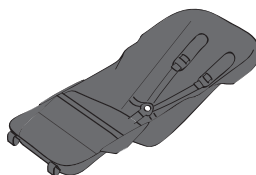
рама



сумка под сиденьем



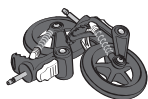
люлька



сиденье



крышка



поворотные  
колеса



большие  
колеса



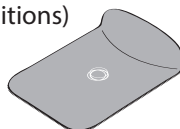
ручка для  
переноски



каркас и крепления  
капюшона

2

\* Фартук и капюшон продаются отдельно (за исключением Special Editions)



\*фартук



\* капюшон

## язык визуального общения в руководстве пользователя

RU

В этом руководстве пользователя мы используем язык визуального общения. Ниже дано объяснение всех используемых символов.

HE



наружный осмотр не выявил неисправностей



наружный осмотр выявил неисправность



слышимый щелчок



движение в указанном направлении




продолжение на следующей странице

**3x**

повторите действие на подобной детали/деталях



С целью обеспечения безопасного использования коляски Bugaboo Cameleon<sup>3</sup>, на некоторые инструкции следует обратить особое внимание. Если вы видите этот символ в инструкциях руководства пользователя, следует обратиться к указанной группе предупреждений в разделе «ПРЕДУПРЕЖДЕНИЯ».

Например, если вы видите символ , необходимо ознакомиться с предупреждениями из раздела «**II. рекомендуемый вес и рост**».

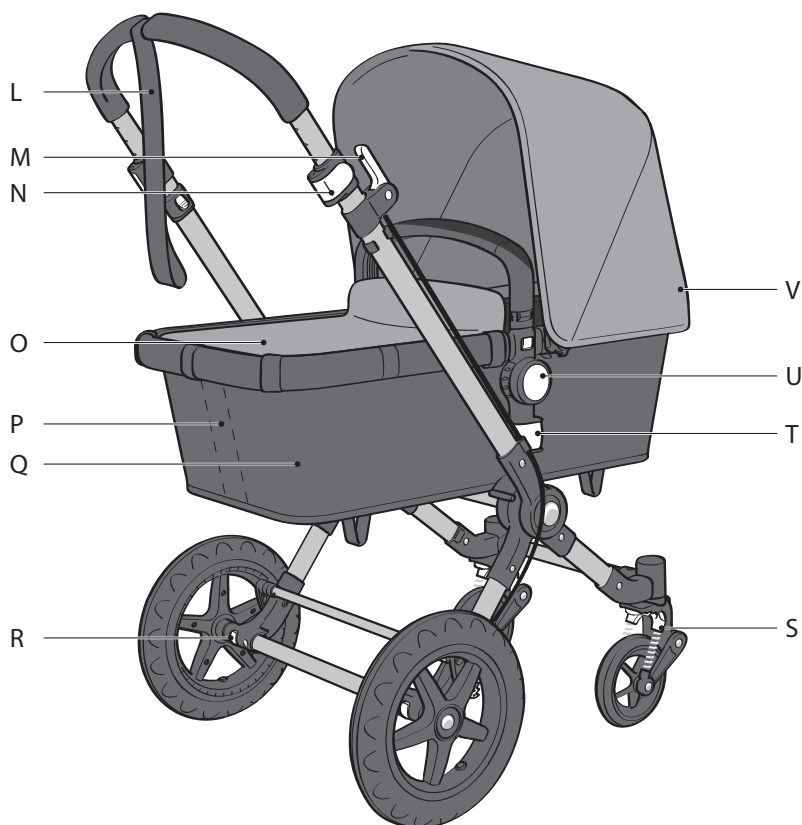
## знакомство с bugaboo cameleon<sup>3</sup>

Функциональные детали коляски Bugaboo Cameleon<sup>3</sup> выделены белым цветом. Эти детали позволяют трансформировать коляску Bugaboo Cameleon<sup>3</sup>.



- A. ручка
- B. шасси
- C. кнопка разблокирования ручки для переноски
- D. большое колесо
- E. сумка под сиденьем
- F. поворотное колесо

- G. замок поворотного колеса
- H. кнопка разблокирования поворотного колеса
- I. ремни безопасности
- J. сиденье
- K. ручка для переноски



L. ремешок на запястье  
 M. тормоз  
 N. регулирующий зажим ручки  
 O. фартук  
 P. каркас люльки  
 Q. люлька

R. кнопка разблокирования большого колеса  
 S. подвеска  
 T. квадратная белая ручка  
 U. круглая белая ручка  
 V. капюшон



## ПРЕДУПРЕЖДЕНИЯ

### I. общие предупреждения

1. **ВАЖНО:** Перед использованием продукта внимательно ознакомьтесь с данным руководством и **сохраняйте его для последующего использования в качестве справочного пособия.** В случае несоблюдения условий данного руководства жизнь и здоровье вашего ребенка могут подвергнуться опасности.
2. Несоблюдение этих предупреждений и инструкций может привести к получению серьезной травмы или к смерти.
3. Не оставляйте ребенка без присмотра.
4. Не используйте коляску Bugaboo Cameleon<sup>3</sup>, если некоторые детали неисправны или отсутствуют.
5. Не допускается использование продукта во время бега или катания на коньках.
6. Не перевозите коляску на эскалаторе.
7. Не позволяйте ребенку играть с коляской Bugaboo Cameleon<sup>3</sup>.
8. Во время регулировки коляски Bugaboo Cameleon<sup>3</sup> следует избегать взаимодействия детей и движущихся деталей.
9. Всегда используйте тормоз, если достаете или укладываете ребенка.
10. Перед использованием необходимо проверить все запорные устройства.
11. Перед использованием убедитесь, что крепления люльки, сиденья или автомобильного кресла зафиксированы надлежащим способом.
12. Во избежание получения травм следует не допускать ребенка к коляске во время ее складывания и раскладывания.
13. Во избежания риска удушья новорожденных или детей следует немедленно утилизировать пластиковые пакеты и упаковку.
14. **РИСК УДУШЕНИЯ:**
  - Ребенок может задохнуться в непристегнутых ремнях. Никогда не оставляйте ребенка в люльке, если ремни не пристегнуты или выправлены.
  - Шнуры могут стать причиной удушья! Не вешайте на шею ребенка предметы со шнурами, такими как шнуры для капюшона или для соски. Не подвешивайте шнуры на люльке и не подвешивайте игрушки на шнурах.
15. Не используйте капюшон в вытянутом виде совместно с накидкой от дождя. Риск удушья.



## II. рекомендуемый вес и рост

16. Максимальный допустимый вес ребенка в люльке составляет 9 kg (20 lbs).
17. Максимальный допустимый вес ребенка в сиденье, если оно используется отдельно от шасси, составляет 9 kg (20 lbs).
18. Коляска Bugaboo Cameleon<sup>3</sup> предназначена для детей от 0 до 36 месяцев (17 kg/ 37.5 lbs).
19. Максимальный вес груза для перевозки в сумке под сиденьем составляет 4 kg (8.8 lbs).
20. Коляска Bugaboo Cameleon<sup>3</sup> предназначена для детей ростом до 102 cm (40 in).
21. Не превышайте вес для сумки под сиденьем, рекомендованный производителем, иначе коляска может потерять устойчивость.
22. Превышение нагрузки, рекомендованной производителем, может привести к потере устойчивости.
23. Любое усилие, приложенное к рукоятке детской или прогулочной коляски, может повлиять на ее устойчивость.

## III. использование люльки на шасси

24. Люлька не предназначена для перевозки детей старше 6 месяцев или детей, которые могут самостоятельно сидеть.
25. Люлька предназначена для детей, которые не могут самостоятельно сидеть, переворачиваться или подниматься на руках и коленях. Максимальный вес ребенка: 9 kg (20 lbs).
26. Не используйте матрац, если он не был предоставлен компанией Bugaboo.

## IV. использование сиденья на шасси

27. Всегда пристегивайте ремни безопасности.
28. Всегда пристегивайте ремень, проходящий между ног, в сочетании с поясным ремнем.
29. Не перевозите на сиденье детей в возрасте до 6 месяцев, если только они уже не умеют сидеть без поддержки.
30. Избегайте травм в результате падения или выскальзывания ребенка. Всегда пристегивайте ремни безопасности.

## **V. использование люльки или сиденья отдельно от шасси**


31. Не используйте люльку на стойке.
32. Стойте только на твердой, сухой, горизонтальной поверхности. Не стойте на мягкой поверхности.
33. Не допускайте, чтобы чужие дети без присмотра играли возле люльки или сиденья.
34. Не используйте люльку/переносную кроватку или сиденье отдельно от шасси, если ваш ребенок научился сидеть самостоятельно.
35. Риск падения: Движения ребенка могут сдвинуть переносную кроватку. НИКОГДА не ставьте кроватку на краю прилавков, столов или других поднятых поверхностей. Риск падения: Чтобы избежать падения, следует прекратить использование люльки, если младенец начинает подниматься на руках и ногах или достигает максимального рекомендованного производителем веса, смотря что случится раньше. Не используйте люльку или сиденье на поднятой поверхности, например, на столе.
36. Не используйте люльку как средство перевозки ребенка в транспорте.
37. РИСК УДУШЕНИЯ:  
Ребенок может задохнуться:
  - в щелях между дополнительной подстилкой и боковыми сторонами люльки
  - на мягких постельных принадлежностях. НИКОГДА не кладите в люльку матрац, подушку, одеяло или подстилки. Используйте ТОЛЬКО подстилку, предоставленную производителем.Для снижения риска СВДС врачи-педиатры рекомендуют во время сна укладывать здоровых младенцев на спину, если это не противоречит рекомендациям вашего врача.  
На мягкой поверхности сиденье может перевернуться, и ребенок может задохнуться. НИКОГДА не ставьте люльку на кровати, диваны или другие мягкие поверхности.
38. Используйте люльку только в соответствии с инструкциями, предоставленными компанией Bugaboo. Используйте только простыню, предоставленную компанией Bugaboo.
39. Сиденье не предназначено для продолжительного сна.
40. При использовании сиденья всегда пристегивайте ремни безопасности.

## VI. использование в положении на двух колесах

41. При использовании в положении на двух колесах всегда одевайте ремешок на запястье.
42. Не используйте люльку или автомобильное кресло в положении на двух колесах



С целью обеспечения безопасного использования коляски Bugaboo Cameleon<sup>3</sup>, на некоторые инструкции следует обратить особое внимание. Если вы видите этот символ в инструкциях руководства пользователя, следует обратиться к указанной группе предупреждений в разделе «ПРЕДУПРЕЖДЕНИЯ».

Например, если вы видите символ , необходимо ознакомиться с предупреждениями из раздела «II. рекомендуемый вес и рост».

## важная информация

- Не собирайте и не используйте коляску Bugaboo Cameleon<sup>3</sup>, пока не прочитаете это руководство пользователя.
- Перед каждым использованием следует проверять безопасность коляски Bugaboo Cameleon<sup>3</sup>. Убедитесь, что ткань сиденья, тормоза и ремни безопасности находятся в надлежащем состоянии, ручка заблокирована, а сиденье правильно установлено на шасси.
- Проверьте коляску Bugaboo Cameleon<sup>3</sup> на наличие повреждений. Необходимо обеспечить немедленный ремонт поврежденных или изношенных деталей.
- Чтобы обеспечить безопасность ребенка, нельзя использовать коляску Bugaboo Cameleon<sup>3</sup>, пока поврежденные или изношенные детали не будут отремонтированы или заменены.
- Используйте только подлинные запасные детали и принадлежности производства компании Bugaboo, либо продукты, одобренные компанией Bugaboo для использования с коляской Bugaboo Cameleon<sup>3</sup>. Использование продуктов, не одобренных компанией Bugaboo, может быть небезопасно.
- Раму Bugaboo Cameleon<sup>3</sup> (№ 230202) можно использовать только с шасси Bugaboo Cameleon<sup>3</sup> (№ 230200 или 230220). Не используйте детали или компоненты коляски Bugaboo Cameleon<sup>3</sup> с другой коляской или продуктом компании Bugaboo, если это не одобрено компанией.
- Не используйте коляску Bugaboo Cameleon<sup>3</sup> и любые из ее деталей рядом с открытым огнем или другими источниками тепла. Не используйте коляску Bugaboo Cameleon<sup>3</sup> в условиях резких перепадов температуры.

- Коляска Bugaboo Cameleon<sup>3</sup> не устойчива к соленой воде.
- Всегда используйте средства обеспечения безопасности коляски Bugaboo Cameleon<sup>3</sup>, включая стопорные устройства, тормоза, ремни безопасности и ремешок на запястье (см. дополнительную информацию в этом руководстве пользователя). Регулярно выполняйте проверку и обслуживание средств обеспечения безопасности.
- При движении вверх или вниз по ступеням, а также на спусках или на неустойчивых поверхностях следует всегда вытаскивать ребенка или детей из коляски Bugaboo Cameleon<sup>3</sup>. Кроме этого, необходимо соблюдать особую осторожность при движении на бордюре или на неровных поверхностях.
- Уход за этим средством передвижения надлежит выполнять пользователю.
- Гарантийное обслуживание не предусматривает повреждения коляски Bugaboo Cameleon<sup>3</sup> по причине ее перегрузки, неправильного складывания или использования не оригинальных деталей.
- Коляска Bugaboo Cameleon<sup>3</sup> предназначена для перевозки только одного ребенка. Еще один ребенок может ехать на дополнительно приобретаемой панели с колесиком, в соответствии с руководством по эксплуатации.
- Не поднимайте коляску Bugaboo Cameleon<sup>3</sup> и шасси за ручку для переноски, если ваш ребенок лежит или сидит в люльке или сиденье.
- Не помещайте вес более 7,9 kg (17 lbs) в любое из автомобильных кресел, установленных на коляске.
- При установке автомобильного кресла не подпускайте детей к деталям адаптера.
- Не позволяйте детям тяжелее 20 kg (44 lbs) стоять на панели с колесиком.
- Для снижения риска СВДС врачи-педиатры рекомендуют во время сна укладывать здоровых младенцев на спину, если это не противоречит рекомендациям вашего врача.
- Никогда не используйте коляску Bugaboo Cameleon<sup>3</sup> без установленной на шасси грузовой корзины.
- Вытаскивайте ребенка или детей из коляски при поездке на автобусе или поезде.
- Регулярно осматривайте ручку и дно люльки на предмет повреждений и износа
- Сиденье не является заменой люльки или кровати. Если ваш ребенок захочет спать, то следует переложить его в обычную люльку или кровать.

## СОВЕТЫ ПО УХОДУ

После нескольких месяцев активных прогулок на улице коляска Bugaboo Cameleon<sup>3</sup> может немного замараться.

Эти советы научат вас правильно ухаживать за коляской Bugaboo Cameleon<sup>3</sup>, чтобы она служила еще дольше.

- Протрите шасси мягким полотенцем и теплой водой, а затем протрите остатки воды сухой тряпкой.
- Используйте мягкую щетку для очистки песка и грязи с механизмов и подвижных труб шасси. Не забудьте очистить щеткой подвижные соединения.
- Используйте губку, теплую воду и жидкое мыло, чтобы очистить грязь с поролонового покрытия ручки. Полностью вытрите остатки мыла с ручки.
- Очистите грязь с колес с помощью щетки и воды. регулярно снимайте колеса с шасси и очищайте щеткой грязь и песок с внутренней оси колеса.

- Храните коляску Bugaboo Cameleon<sup>3</sup> и ее принадлежности в сухом месте и раскладывайте коляску, если она промокла, чтобы предотвратить образование плесени.

Другие советы по уходу за коляской Bugaboo Cameleon<sup>3</sup> можно найти на сайте [bugaboo.com](http://bugaboo.com).

RU

HE

## ОЧИСТКА ТКАНИ

Ткань люльки и сиденья коляски Bugaboo Cameleon<sup>3</sup> можно снять и постирать в стиральной машине.

При стирке\* помните о следующем:

- максимальная температура 30°C/85°F (стирка в холодной воде)
- не используйте отбеливатели или агрессивные моющие средства
- не выжимайте
- не гладьте утюгом
- не используйте химчистку
- всегда стирайте отдельно

\*Если вы приобрели коляску Bugaboo Cameleon<sup>3</sup> специальной серии, то дополнительную информацию по очистке и стирке ткани можно найти по адресу [www.bugaboo.com/customer-service/special-editions](http://www.bugaboo.com/customer-service/special-editions).

Перед стиркой всегда следуйте указаниям на этикетке ткани.

Аэрированную вставку матраса можно стирать при температуре 60°C. Аэрированная вставка размещается более толстого поролонового матраса, и ее можно вытащить, если снять чехол матраса. После стирки убедитесь, что все части матраса уложены в исходном положении, а аэрированная вставка уложена поверх поролонового матраса. Не используйте матрас без аэрированной вставки.

## гарантия производителя (только для РФ)

Производитель продукта, компания Bugaboo International BV (Paasheuvelweg 9a-b, 1105 BE Amsterdam), с местонахождением основного коммерческого предприятия в Амстердаме ("Bugaboo"), поставляет Bugaboo ("Продукт") с гарантийным обслуживанием при соблюдении следующих условий:

1. Гарантийный срок составляет 24 месяца с даты покупки. В случае замены деталей, обмена или ремонта Продукта гарантийный срок не продлевается. Срок службы Продукта, включая Продукты специальной серии, составляет 2 года.
2. Условия гарантии производителя действительны только в регионе (США и Канада; Европа; Россия; Австралия и Новая Зеландия; Азия), в котором Продукт был приобретен. Bugaboo гарантирует соответствие Продукта требованиям законодательства и/или нормативных документов только того региона, в котором Продукт был продан. Bugaboo оставляет за собой право применять различные гарантийные условия в каждом из вышеуказанных регионов.
3. Гарантия производителя предоставляет права, предусмотренные статьей 18 Федерального Закона № 2300-1 "О защите прав потребителей". Bugaboo несет расходы и риски транспортировки от и до расположения розничного продавца ("розничный продавец"), у которого был приобретен Продукт, при условии, что ремонт входит в гарантию производителя.
4. Для подачи заявления о гарантийном случае необходимо предоставить Bugaboo бракованный Продукт, а также:
  - четкое описание жалобы; и
  - бракованный Продукт и/или фотографии его бракованной части, или Продукта в целом.
5. Гарантия производителя не препятствует осуществлению каких-либо законных прав, например, права привлечь к ответственности за бракованный Продукт розничного продавца.

## Что входит в гарантию производителя?

Гарантия производителя предоставляется в отношении Продукта и распространяется на все производственные дефекты в отношении:

- шасси, рамы и колес;
- креплений (к раме и автомобильному сиденью);
- молний;
- всех ремней Вашей коляски Bugaboo и приспособлений для них;
- швов чехла;
- застежек "липучка"; и
- стойкости окраски.

## гарантия производителя является недействительной при следующих обстоятельствах:

RU

HE

- Была проведена модификация или ремонт Продукта без получения предварительного письменного разрешения компании VugaBoo или розничного продавца.
- Поломка является результатом небрежного обращения или аварии и/или произошла в результате использования или проведения обслуживания, отличного от описанного в руководстве пользователя.
- Серийный номер поврежден или удален.
- Повреждение Продукта является результатом естественного износа и амортизации.
- Был проведен некорректный монтаж или установка несовместимых с Продуктом деталей сторонних производителей.
- Повреждение является результатом неосторожного обращения или использования Продукта не по назначению.
- Произошло нарушение условий хранения Продукта или ухода за ним.
- Произошло повреждение ручек или обивки в ходе обычного, повседневного использования Продукта.
- Шины получили повреждения в виде отверстий или потертостей.
- Повреждение Продукта является результатом его ненадлежащего использования или невыполнения требований руководства пользователя.
- Повреждение произошло в результате ремонта, выполненного неуполномоченным персоналом или в результате неправильного демонтажа Продукта.
- Повреждение при транспортировке (перелете или иных видах транспортировки): после перелета (или другого вида транспортировки) следует внимательно осмотреть Продукт компании VugaBoo, и в случае обнаружения каких-либо повреждений немедленно предъявить претензии компании-перевозчику.
- Покупатель не удовлетворен видом, весом, функциональностью, цветом или дизайном Продукта.

## информация о гарантии производителя на коляску bugaboo специальной серии

Полную информацию по гарантийным обязательствам при покупке коляски Bugaboo специальной серии можно найти по ссылке [www.bugaboo.com/customer-service/special-editions](http://www.bugaboo.com/customer-service/special-editions). Гарантийные обязательства, применимые к коляске Bugaboo специальной серии, могут отличаться от указанных в настоящем руководстве пользователя.

Важно

## срок гарантии на данный Продукт составляет 24 месяца со дня приобретения.

Вы также можете зарегистрировать Продукт на [bugaboo.com](http://bugaboo.com) и/или воспользовавшись прилагаемой гарантийной карточкой. Вы можете связаться с компанией Bugaboo по электронной почте [service@bugaboo.com](mailto:service@bugaboo.com), либо по телефону 00-31-(0)20 7189531. В случае возникновения неполадок в период, не входящий в гарантийный срок, Вы также можете обратиться к розничному продавцу или в один из наших сервис-центров. Список сервис-центров приводится на [bugaboo.com](http://bugaboo.com).

## сменные детали

Мы гордимся тем, что производим продукты высокого качества. Именно по этой причине с коляской Bugaboo следует использовать только оригинальные детали компании Bugaboo или детали, которые были одобрены компанией Bugaboo. При необходимости заменить деталь коляски компании Bugaboo необходимо связаться с розничным продавцом или посетить сайт [bugaboo.com](http://bugaboo.com), на котором опубликован подробный список розничных продавцов, находящихся недалеко от Вас.



## КОНТАКТНЫЕ ДАННЫЕ

Перед началом использования коляски Bugaboo не забудьте заполнить регистрационную форму Продукта на сайте [bugaboo.com](http://bugaboo.com).

Мы заинтересованы в получении отзывов от своих клиентов, поэтому мы хотим узнать, что вы думаете о коляске Bugaboo и других продуктах компании Bugaboo. Вы можете отправить электронное письмо по адресу [service@bugaboo.com](mailto:service@bugaboo.com) или посетить наш веб-сайт [bugaboo.com/register](http://bugaboo.com/register), чтобы создать личную учетную запись и принять участие в исследовании рынка, а также подписаться на информационную рассылку от компании Bugaboo. информация по гарантии на коляску bugaboo cameleon<sup>3</sup> специальной серии

Полную информацию по гарантийным обязательствам при покупке коляски Bugaboo Cameleon<sup>3</sup> специальной серии можно найти по ссылке [www.bugaboo.com/customer-service/special-editions](http://www.bugaboo.com/customer-service/special-editions). Гарантийные обязательства, применимые к коляске Bugaboo Cameleon<sup>3</sup> специальной серии, могут отличаться от указанных в данном руководстве пользователя. Компания Bugaboo оставляет за собой право прекратить производство модели, цвета, ткани или принадлежности, поэтому в течение срока гарантийного обслуживания замена будет производиться эквивалентным продуктом, или деталью с эквивалентным цветом или тканью.

RU

HE



RU



## חשוב

תקופת אחריות היצרן עבור המוצר הזה היא 24 חודשים מתאריך הרכישה הרשום על הקבלה. שמור את הקבלה במקום בטוח והכן ממנה עותק. תוכל להקל את התהליך אם תרשום את המוצר באתר [bugaboo.com/ibugaboo](http://bugaboo.com/ibugaboo) או באמצעות תעודת האחריות המצורפת. בכל בקשה במסגרת אחריות היצרן, יש לפנות קודם אל המשווק. אם המשווק אינו יכול לתקן את הפגם או אם Bugaboo עצמה היא המשווק, ניתן לפנות ל-Bugaboo בדוא"ל [service@bugaboo.com](mailto:service@bugaboo.com) או בטלפון 31 95 718 20 (0) +31 או בדואר רגיל לכתובת. בכל תלונה שאינה במסגרת תקופת אחריות היצרן, יש לפנות גם כן אל המשווק או אל אחד ממרכזי השירות שלנו. ניתן למצוא רשימה של מרכזי השירות באתר [bugaboo.com](http://bugaboo.com). Bugaboo שומרת לעצמה את הזכות לשנות את תנאי האחריות היצרן. ניתן למצוא את התנאים העדכניים ביותר של האחריות היצרן באתר שלנו: [www.bugaboo.com](http://www.bugaboo.com).

## חלקי חילוף

אנו גאים ליצור מוצרים המבוססים על איכות ואמות המידה הגבוהות ביותר. לכן, יש להשתמש אך ורק בחלפים מקוריים של Bugaboo או בחלקים ואביזרים שאושרו על ידי Bugaboo לשימוש יחד עם העגלה. אם ברצונך להחליף אחד מהחלפים בטיולון Bugaboo, פנה אל המשווק או בקר באתר [bugaboo.com](http://bugaboo.com) לקבלת רשימה מפורטת של המשווקים הקרובים למקום מגוריך.

## צור/י קשר

אנו מלא/י במקוון את טופס רישום המוצר, [Bugaboo Cameleon<sup>3</sup>](http://Bugaboo Cameleon3). לפני התחלת השימוש ב-[moc.oobagub](http://moc.oobagub) הטופס נמצא באתר או כל [Bugaboo Cameleon<sup>3</sup>](http://Bugaboo Cameleon3) אנו מעוניינים תמיד במשוב מצידך ונשמח לשמוע את הערותיך על אחר Bugaboo. מוצר [bugaboo.com/register](http://bugaboo.com/register) או בקרו באתר שלנו [service@bugaboo.com](mailto:service@bugaboo.com) אנא שלח/י לנו דוא"ל אל ולקבל Bugaboo כדי ליצור את החשבון האישי שלכם ולהירשם להשתתפות בסקר צרכנים של Bugaboo את עלון המידע המקוון של.

היבואן: בוגבו ישראל בע"מ  
משכית 14 הרצליה  
ישראל  
מיוצר בסין

## מה כוללת אחריות היצרן?

- אחריות היצרן חלה לגבי המוצר וכוללת את הפריטים הבאים:
- כל הפגמים בייצור בשלדה, מסגרת וגלגלים;
- כל הפגמים בייצור במתאמים

RU

HE

## בכל אחד מהמצבים הבאים, אחריות היצרן בטלה:

- אם ביצעת או ביקשת מאדם אחר לבצע שינויים או תיקונים מבלי שקיבלת לכך אישור מראש בכתב מ oobaguB או מהמשווק.
- פגמים הנובעים מהזנחה או תאונה ו/או כל שימוש או פעולת תחזוקה שאינם מתוארים במדריך למשתמש.
- המספר הסידורי נפגם או נמחק.
- נזק למוצר שנגרם כתוצאה מבלאי טבעי.
- חיבור או התקנה לא נכונים של חלקים מספק חיצוני (צד שלישי) שאינם תואמים למוצר.
- נזק שנגרם כתוצאה מחוסר זהירות או בשוגג, שימוש לא תקין או שימוש ללא זהירות מספקת.
- אחסון / טיפול לא נכון במוצר.
- נזק למוטות דחיפה או לריפוד ולספוגים שנגרם כתוצאה משימוש יום יומי רגיל במוצר.
- חורים או קרעים בצמיגים.
- נזק שנגרם כתוצאה משימוש לא נכון או מחוסר הקפדה על ההנחיות שבמדריך למשתמש.
- נזק שנגרם כתוצאה מתיקונים שבוצעו על ידי אנשים לא מורשים או עקב פירוק לא נאות של המוצר.
- נזק בשינוע (במהלך טיסה או כל אמצעי תחבורה אחר): אם המוצר של oobaguB נשלח על ידי חברת תעופה או כל חברת הובלה אחרת, יש לבדוק אותו היטב. במקרה של נזק למוצר יש לפנות מיד בתלונה לחברת ההובלה.
- חוסר שביעות של הלקוח מהמוצר, מבחינת התאמה, משקל, פונקציונליות, צבע או עיצוב.

## תנאי אחריות היצרן ל-Bugaboo special edition

- Bugaboo שומרת לעצמה את הזכות להפסיק לייצר דגם, צבע, בד, או אביזר מסויים. במקרה כזה, היא תחליף את החלק במוצר, צבע או בד דומה במהלך תקופת האחריות.

בדוק/י תמיד את תווית האריג לפני הכביסה.

את הכיסוי המאוורר של המזרן ניתן לכבס ב 60 C הכיסוי המאוורר מונח מעל מזרן הקצף העבה יותר וניתן להסירו ע"י הסרת כיסוי המזרן. לאחר הכביסה, וודא/י שכל חלקי המזרן מונחים חזרה במקומם המקורי, כאשר הכיסוי המאוורר מונח מעל מזרן הקצף. אל תשתמש/י במזרן ללא הכיסוי המאוורר. סל התחתון מתחת למושב של Bugaboo Cameleon<sup>3</sup> אינו ניתן לכביסה, אך ניתן לנקות אותם בעזרת מטלית לחה .

## אחריות היצרן (באירופה בלבד)

היצרן, חברת Bugaboo International BV, שמשרדיה הראשיים נמצאים באמסטרדם (להלן: Bugaboo), מספק את הטיולון של Bugaboo (להלן: "המוצר") כולל אחריות, בכפוף לתנאים הבאים:

1. תקופת האחריות שמוענקת על ידי היצרן היא 24 חודשים, החל מתאריך הרכישה הרשום על הקבלה. האחריות למוצר המקורי תהיה לחלקי חילוף או מוצר או מוצר מתוקן.
2. אחריות היצרן חלה רק בארץ שבו נרכש המוצר. Bugaboo מבטיחה שהמוצר יעמוד בתקנות ו/או בחוקים החלים באזור שבו נמכר המוצר. Bugaboo שומרת לעצמה את הזכות להחיל סעיפים שונים באחריות היצרן באזורים ספציפיים.
3. אחריות היצרן מעניקה את הזכות לתיקון המוצר, אלא אם כן לדעתה של Bugaboo יש צורך להחליף או להחזיר את המוצר. Bugaboo תישא בהוצאות ובסיוכונים של המשלוח אל ומהמשווק (להלן: "המשווק") שאצלו המוצר נקנה, כל עוד התיקון מכוסה במסגרת אחריות היצרן.
4. כדי לקבל שירות במסגרת האחריות, יש לספק ל Bugaboo את הפריטים הבאים יחד עם המוצר הפגום:
  - עותק של הקבלה עם תאריך הקניה
  - ותיאור ברור של התלונה
5. אחריות היצרן אינה ניתנת להעברה ועל כן רק הרוכש המקורי רשאי להפעילה.
6. אחריות היצרן אינה משפיעה על כל זכות חוקית אחרת שעשויה להיות לך, למשל הזכות לתבוע את המשווק בגין פגמים במוצר.
7. יש לעיין בתעודת אחריות המצורפת לכל עגלה

- VI. השימוש במצב שני גלגלים**  
 46. השתמש/י תמיד ברצועת פרק כף היד כאשר העגלה במצב שני גלגלים.  
 47. אל תשתמש/י בעריסת השכיבה במצב שני גלגלים.

ש להקפיד ולשים לב להוראות כדי להבטיח שימוש בטוח בעגלה בטוח במידה וסמל זה מופיע בחלק ההוראות של המדריך למשתמש, עיין באזהרות שבפרק "אזהרות"



## עצות לתחזוקה

- לאחר מספר חודשים מאומצים ברחובות, מתחיל הלכלוך להצטבר על Bugaboo Cameleon. עצות אלה יסייעו בידך לטפל ב-Bugaboo Cameleon<sup>3</sup> ובכך לשמור על נסיעה חלקה.
- נקה/י את השילדה בעזרת מגבת רכה ומים פושרים וייבש/י היטב עם מטלית יבשה.
- השתמש/י במברשת רכה לנקות חול ולכלוך מהמנגנונים ומהצינורות המחליקים של השילדה. שים/י לב להבריש את הלכלוך מכל המפרקים המחליקים.
- השתמש/י בספוג, מים פושרים וסבון נוזלי כדי לשפשף בעדינות את הלכלוך מקצף ידית הדחיפה. נגב/י היטב כל שאריות סבון מידית הדחיפה.
- הסר/י לכלוך מהגלגלים בעזרת מברשת ומים. מפעם לפעם, הסר/י את הגלגלים מהשילדה והברש/י את הלכלוך או את החול מתוך צירי הגלגלים.
- אחסן/י את Bugaboo Cameleon<sup>3</sup> והאביזרים שלו במקום יבש, אם הם רטובים השאר/י אותם פתוחים כדי למנוע היווצרות עובש.
- לעצות נוספות כיצד לטפל ב-Bugaboo Cameleon<sup>3</sup>, בקר/י באתר [bugaboo.com](http://bugaboo.com).

## ניקוי האריגים

- כיסויי עריסת השכיבה והמושב של Bugaboo Cameleon<sup>3</sup> ניתנים להסרה ולכביסה במכונה. בכביסה, אל תשכח/י:\*
  - טמפרטורה מכסימלית 30C (כביסה קרה)
  - אין להשתמש בחומרי הלבנה או בדטרגנטים חריפים
  - אין לייבש במייבש כביסה
  - אין לגהץ
  - אין לנקות בניקוי יבש לכבס תמיד בנפרד
- אם רכשת special edtion אנא פנה אל הוראות כביסה למידע ספציפי לגבי ניקוי הבדים או הוראות הכביסה באתר [www.bugaboo.com/customer](http://www.bugaboo.com/customer) \*

#### IV. השימוש במושב על השילדה

26. יש להשתמש תמיד ברמת הבטיחות.  
27. המושב אינו מתאים לילדים שגילם מתחת ל 6 חודשים.  
28. השתמש/י תמיד בריתמה, בכדי למנוע כל פגיעה כתוצאה מנפילה או מגלישה החוצה.

#### V. שימוש בעריסת השכיבה או במושב

29. לעולם אין להניח את עריסת השכיבה או את המושב על מעמד.  
30. השתמש/י רק על קרקע יציבה אופקית, מאוזנת ויבשה. לעולם אל תניח/י את עריסת השכיבה על משטח רך.  
31. אין לאפשר לילדים לשחק ללא השגחה בקרבת עריסת השכיבה או המושב.  
32. לעולם אין להשתמש בעריסת השכיבה על משטח מוגבה: כגון שולחן.  
33. לעולם אין להשתמש בעריסת השכיבה להובלת תינוק ברכב ממונע.  
34. סכנת חנק - תינוקות עלולים להיחנק:  
- לעולם אין להוסיף מזרון, כרית, שמיכה או ריפוד. יש להשתמש אך ורק במזרון שסופקה על ידי Bugaboo.  
35. המושב אינו מיועד לשינה לזמן ארוך.  
36. יש להשתמש תמיד בריתמה עם המושב.  
37. אין להשתמש במושב בנפרד מהמשלדה עם ילדים שמשקלם עולה על 9 ק"ג.  
38. סכנת חנק: המושב עלול להתהפך על משטחים רכים ולגרום לכך שהילד ייחנק. לעולם אין להניח את המושב על מיטות, ספות או משטחים רכים  
39. סכנת נפילה: תנועת הילד עלולה לגרום לכך שהמנשא יחליק. לעולם אל תניח את המנשא בקרבת השוליים של דלפק, שולחן או משטח גבוה אחר.  
40. סכנת נפילה: למניעת נפילה, אין להשתמש בעריסת השכיבה כאשר התינוק מתחיל להתרומם על ידיו וברכיו, או אם הגיע למשקל המרבי בהתאם להמלצות היצרן הראשון מביניהם.  
41. מוצר זה מתאים אך ורק לילדים שאינם מסוגלים לשבת ללא תמיכה.  
42. אין להוציא את עריסת השכיבה או את המושב מהשלדה לאחר שהילד מסוגל לשבת ללא תמיכה.  
43. חוטים עלולים לגרום לחנק! אין להניח פריטים הכוללים חוטים, כגון חוטי ברדסים או מוצצים, מסביב לצוואר הילד. אין לתלות חוטים מעל לעריסת השכיבה ואין לחבר חוטים לצעצועים.  
44. סכנת חנק: הילד עלול להיחנק מרצועות ריסון משוחררות. לעולם אל תשאיר את הילד במושב/עריסה כאשר הרצועות רופפות או משוחררות.  
45. בעריסת השכיבה: רופאי ילדים ממליצים להניח תינוקות בריאים על גבם כשהם ישנים, להקטנת סכנת המוות בעריסה, אלא אם רופא הילדים שלך המליץ אחרת.



## אזהרות

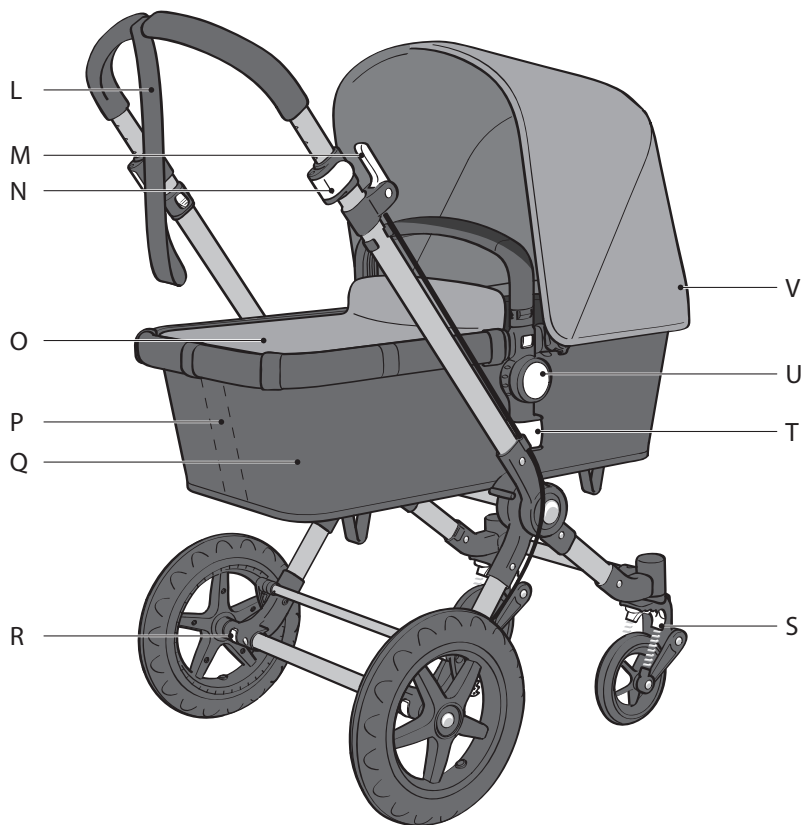
RU

HE

- I. כללי**
1. חשוב- שמור לשימוש עתידי, יש לקרוא בקפידה את ההוראות שלהלן לפני השימוש ולשמור עליהן לצורך שימוש בעתיד, אי קיום הוראות אלה עלול לסכן את הילד. אזהרה: אין להשאיר את הילד ללא השגחה.
  2. אל תשתמש/י 3Bugaboo Cameleon אם חלק כלשהו שבור, קרוע או חסר .
  3. מוצר זה אינו מתאים לריצה או להחלקה.
  4. אין להעלות או לרדת עם העגלה במדרגות נעות ו/או רגילות.
  5. אין לאפשר לילדך לשחק עם העגלה.
  6. במהלך כיוון והרכבה של העגלה, יש להרחיק ילדך מחלקים נעים.
  7. יש להפעיל את הבלם בעת הושבת הילד בעגלה או בעת הוצאתו ממנה.
  8. לפני השימוש, יש לוודא שכל התקני הנעילה במצב נעול.
  9. הדקי/י תמיד את רצועות מטען הצד לפי ההוראות כדי למנוע סכנת חניקה.
  10. לפני השימוש, יש לוודא שהתקני החיבור של מרכב השכיבה או יחידת הישיבה או מושב הרכב מחוברים כראוי
  11. למניעת פציעה, יש להרחיק את ילדך בעת פתיחה או קיפול של העגלה.
  12. יש להשתמש ברתמת הבטיחות מיד כשהילד מסוגל לשבת ללא עזרה.
  13. יש להרחיק את כל כיסויי הפלסטיק מילדים כדי למנוע חנק.
  14. העגלה מיועדת עבור ילד אחד בלבד.
  15. נא לא להשתמש בסוכך נגד שמש במצב פתוח, יחד עם סוכך הגשם. סכנת חנק.
  16. הצהרה: קיימת תאימות בין השלדה לבין מרכב השכיבה או/וגם ליחידת הישיבה, יחידת השכיבה והישיבה מתאימים רק לשימוש עם מרכב העגלה בלבד.
  - 17.

- II. משקל מומלץ**
18. עגלה זו נועדה לילדים מגיל לידה ועד 36 חודשים (משקל מקסימלי עד 15 ק"ג).
  19. המשקל המרבי לנשיאה בסל התחתון מתחת למושב הוא 4 ק"ג
  20. הקפדי/י על המשקל המומלץ ע"י היצרן לגבי הסל, אחרת העגלה תאבד את יציבותה.
  21. אם תחרוגי/י מהמטען המומלץ ע"י היצרן, העגלה לא תהיה יציבה.
  22. אין להעמיס תיקים או כל מטען אחר על ידית העגלה, כל מטען המוצמד לידיית(או כל חלק אחר של העגלה) משפיע על יציבות עגלת השכיבה/עגלת הישיבה.
  23. יחידת הישיבה אינה מתאימה לשימוש לילד מתחת לגיל 6 חודשים.

- III. השימוש בעריסת השכיבה על השלדה**
24. עריסת השכיבה אינה מיועדת לשימוש לילדים מעל גיל 6 חודשים או לילדים המתיישבים בכוחות עצמם.
  25. עריסת השכיבה מתאימה לילד שאינו יכול לשבת בכוחות עצמו, שאינו יכול להתהפך בכוחות עצמו ושאינו יכול להתרומם על ידיו וברכיו. משקל מירבי לילד: 9 ק"ג.



R. כפתור שחרור לגלגל גדול  
 S. מתלה  
 T. כפתורים לבנים מרובעים  
 U. כפתור לבן עגול  
 V. גגון שמש

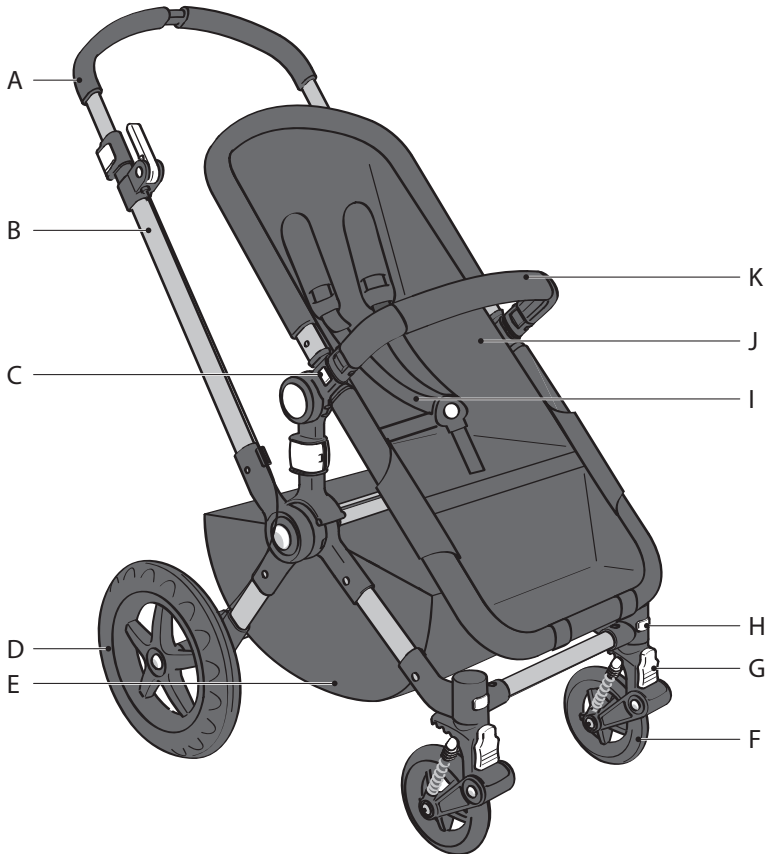
L. רצועת פרק כף היד  
 M. בלם  
 N. תפסים לכוונון ידית האחיזה  
 O. כיסוי חורף עריסת שכיבה  
 P. מוט עריסת השכיבה  
 Q. עריסת שכיבה

## הכירו את bugaboo cameleon<sup>3</sup>

כל החלקים הלבנים של Bugaboo Cameleon<sup>3</sup> הינם פונקציונאליים. אלה הם החלקים המאפשרים לך להתאים ולשנות את Bugaboo Cameleon<sup>3</sup> שלך.

RU

HE



G. מנעול גלגל הסביבול  
H. כפתור שחרור גלגלים  
I. ריתמה  
J. מושב  
K. ידית אחיזה

A. ידית דחיפה  
B. שלדה  
C. כפתור שחרור ידית נשיאה  
D. גלגל גדול  
E. תיק מתחת למושב  
F. גלגל סביבול

## הוראות שימוש בשפה חזותית

מדריך למשתמש זה אנו משתמשים בשפה חזותית. להלן תוכלו למצוא את הביאור של כל הסימנים החזותיים שבשימוש.



בדיקה חזותית - עבר



בדיקה חזותית נכשלה



נקישה נשמעת



תנועה בכוון המצוין




ההוראות ממשיכות בעמוד הבא

3x

חזורי על הפעולה על חלקים (ים) דומה(ים)

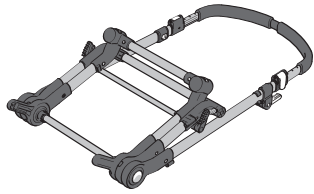


מספר הוראות דורשות שימת לב מיוחדת על מנת להבטיח שימוש בטוח ב-Bugaboo Cameleon<sup>3</sup>. כאשר תראה/י סמל זה בקטע ההוראות של מדריך זה, אנא עיין/י בפרק "אזהרות" בקבוצת האזהרות המצוינת. לדוגמה, אם מופיע , אנא עיין/י באזהרה בקטע "II. משקל מומלץ".

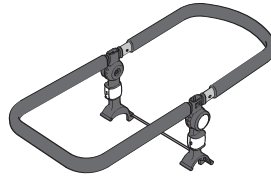
## מה בקופסאות

קח דקה ובדוק את תכולת האריזות שלך. אם משהו חסר, צור קשר עם המשווק שלך.

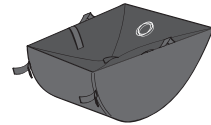
1



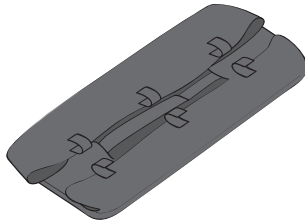
שלדה



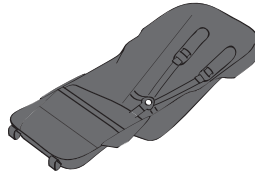
מסגרת



תיק מתחת למושב



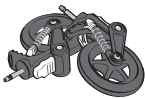
עריסת שכיבה



מושב



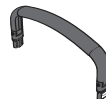
כיסוי גשם



גלגל סביבול



גלגל גדול



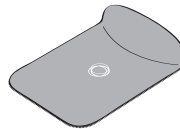
ידית אחיזה



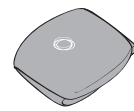
מסגרת גגון שמש  
ומהדקים

2

\* כיסוי החורף לעריסת השכיבה וגגון השמש נמכרים בנפרד  
(למעט Special Editions)



\* כיסוי חורף עריסת שכיבה



\* גגון שמש

השימוש ב-bugaboo cameleon<sup>3</sup>

49	השימוש בבלם	
50	הכנות לשטח משובש	
51	השימוש במצב שני גלגלים	
54	כוונון ידית הדחיפה	
54	השימוש בעריסת השכיבה	 
56	השימוש במושב	  
59	שימוש בידית הנשיאה	
60	השימוש בריתמה	
61	קיפול עריסת השכיבה	
64	קיפול השלדה והכנה להובלה	
65	השימוש ברצועת פרק כף היד	
66	התאמת המתלה של גלגלי הסביבול	
67	הסרת הגלגלים	
70	השימוש בכיסוי גשם	

## תוכן עניינים

33	הקדמה
32	מה בקופסאות
31	הוראות שימוש בשפה חזותית
29	הכירו את bugaboo cameleon <sup>3</sup>
27	אזהרות
27	עצות לתחזוקה
27	ניקוי האריגים
26	אחריות
24	חלקים ניתנים להחלפה
24	צור/י קשר

RU

HE

### הרכבת bugaboo cameleon<sup>3</sup>

38	הרכבת השילדה	
40	הצמדת התיק מתחת למושב	
42	הרכבת עריסת השכיבה	
44	הרכבת המושב	
46	הרכבה והצמדה של גגון השמש	

# שלום

תודה שרכשת את Bugaboo Cameleon<sup>3</sup> וברוך/ה הבא/ה לעולם הניידות המודרנית.

אנחנו ב-Bugaboo עוזרים להורים וילידים לגלות את העולם. מטרתנו היא ליצור נסיעה בטוחה ונוחה, ולעזור להנגיש את העולם, בעוד אנו מכירים בדרכים הרבות והשונות ליציאה מהבית ולנסיעה.

Bugaboo Cameleon<sup>3</sup> היא עגלה של Bugaboo הכוללת הכל ביחידה אחת. כזאת שהורים כבר אוהבים, עם ביצועים משופרים. Bugaboo Cameleon<sup>3</sup>, קלה וקומפקטית, רב-תכליתית, למגוון פני שטח, תיקח אותך לכל מקום אליו תרצה/י ללכת: מתינוקות ועד פעוטות, בעיר או ביער, בחורף ובקיץ, על חוף הים או בשלג.

עם עיצוב חדשני, חומרים באיכות עליונה, ואין ספור שילובי אביזרים, Bugaboo Cameleon<sup>3</sup> תלך אתך על פי דרך.

רשום/י את מוצר Bugaboo Cameleon<sup>3</sup> שלך על מנת להבטיח ש-Bugaboo יוכלו להתקשר אליך במקרה של שדרוג הכרחי. לרישום אנא השתמש/י בכרטיס הרישום הנמצא באריזה או הרשם/י במקוון ב- [bugaboo.com/register](http://bugaboo.com/register). המידע שתמסור/י יישאר פרטי ומאובטח כיוון ש-Bugaboo מחויבת לשמירת פרטיותך.

Bugaboo Cameleon<sup>3</sup> עומד בדרישות:

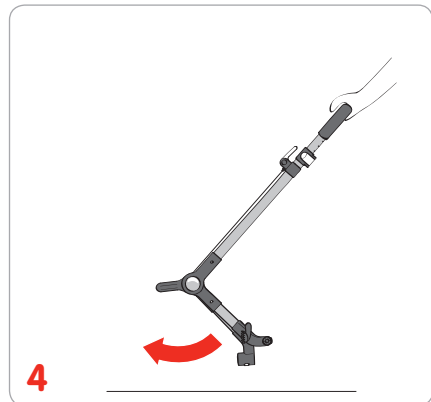
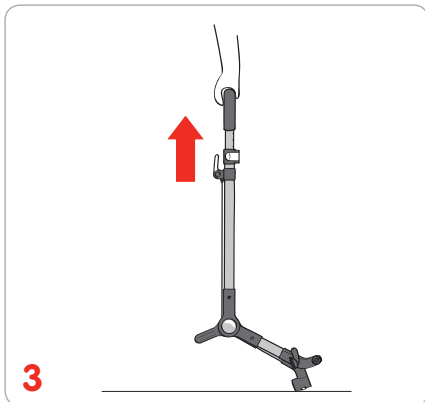
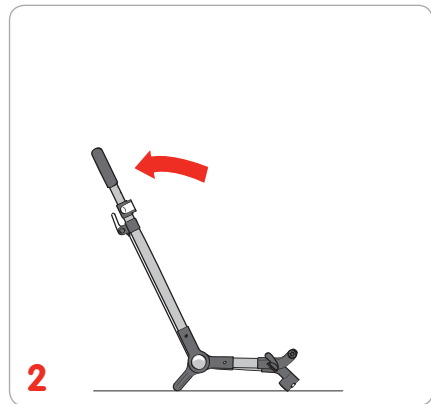
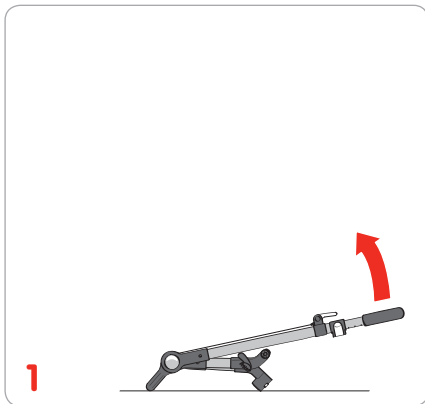
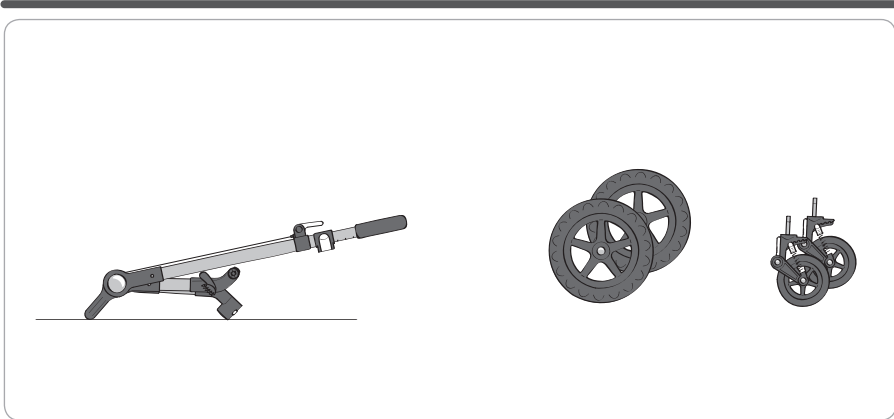
- EN 1888 (2012), EN 12790 (2009) ו EN 1466 (2004) ו A1 (2007) והיא מוסמכת על ידי TUV Sud לשאת את סימני GS ו-TUV.
- ASTM F833 (הגרסה האחרונה), ASTM F2194 (הגרסה האחרונה) ו ASTM 2050 (הגרסה האחרונה) והוא מאושר על ידי האגודה לנוער ייצור מוצרים (JPMA).

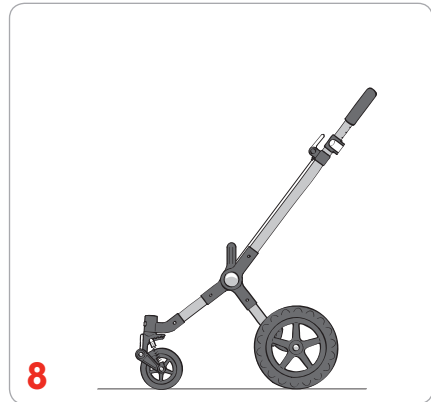
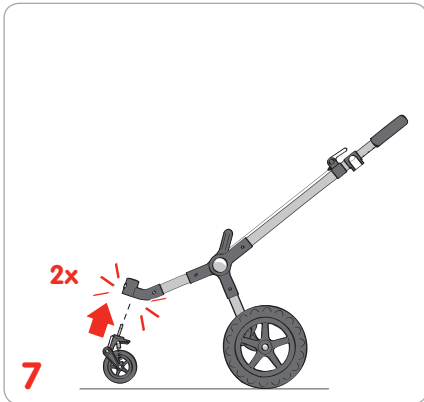
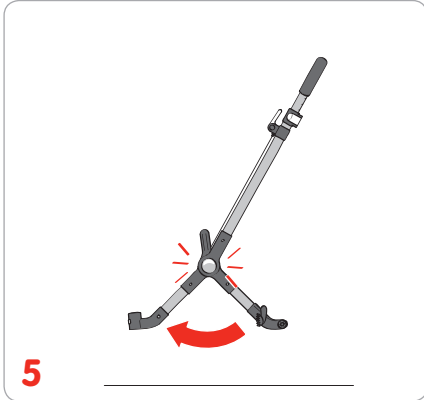


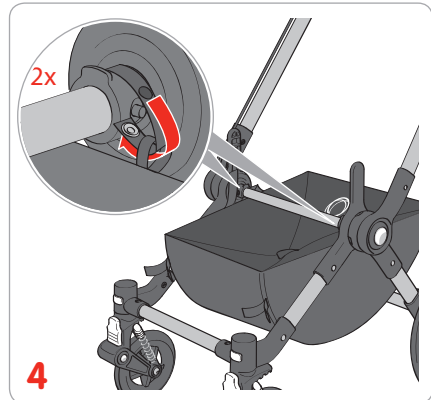
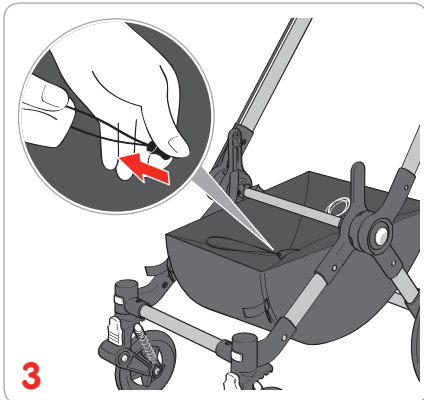
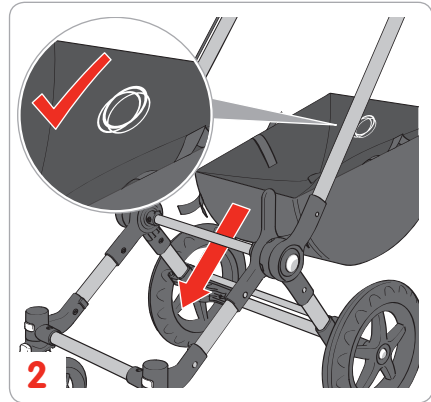
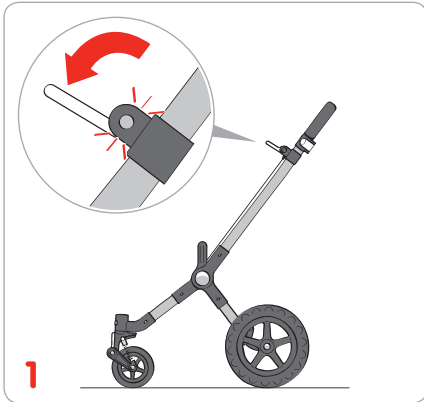
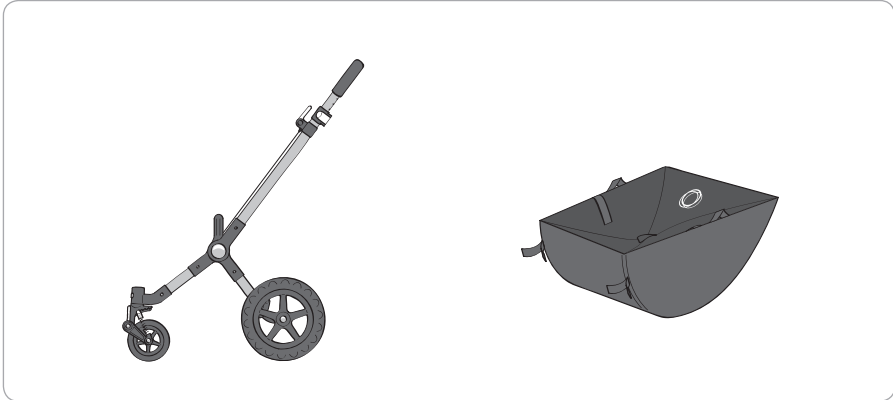
© Copyright 2016 Bugaboo International BV. חברה מראש. הודעה מראש. חברה. Bugaboo International המידע במסמך זה עשוי להשתנות ללא הודעה מראש. החברה או בכתובת לא תישא בחבות לשיגיאות טכניות או להשמטות במסמך זה. המוצר שרכשת עשוי להיות שונה מהמוצר המתואר במדריך זה עלולות. סימוני מייחסים מילסם הם בUGABOO לשם מייגולוהו RUNNER, BUGABOO BUFFALO, BUGABOO DONKEY, BUGABOO BEE, BUGABOO CAMELEON, BUGABOO. [www.bugaboo.com](http://www.bugaboo.com) למשתמש. ניתן לקבל את המדריכים העדכניים ביותר במחלקות השירות של מוגן בפטנט. Bugaboo® העיצוב של.

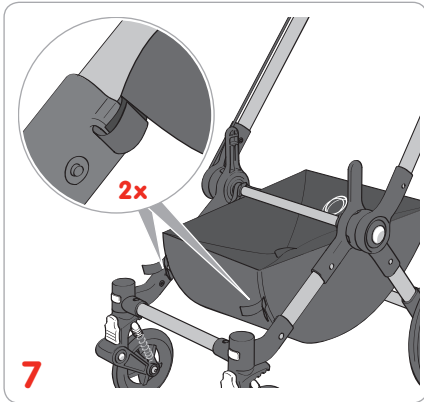
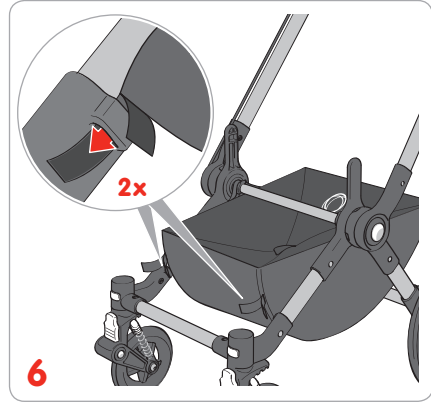
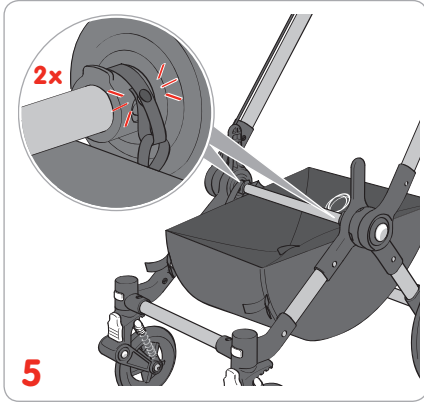


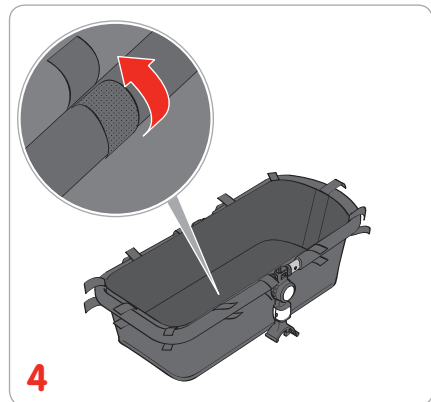
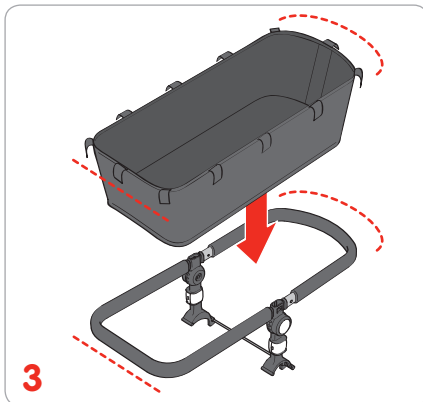
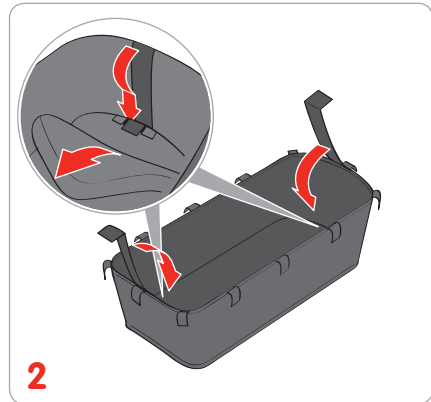
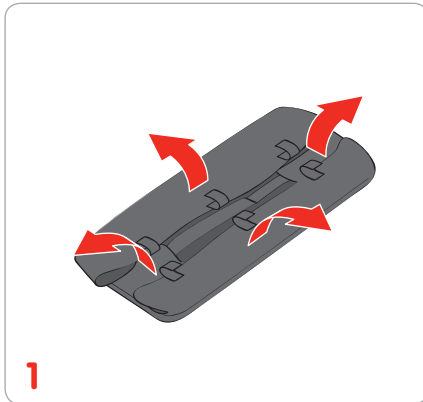
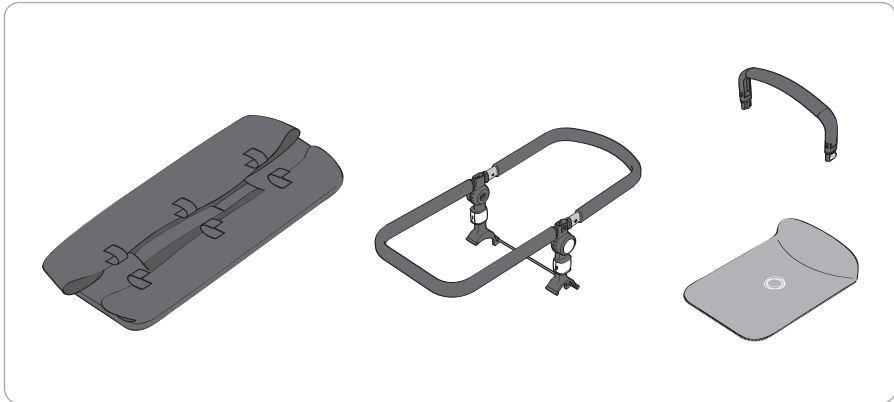


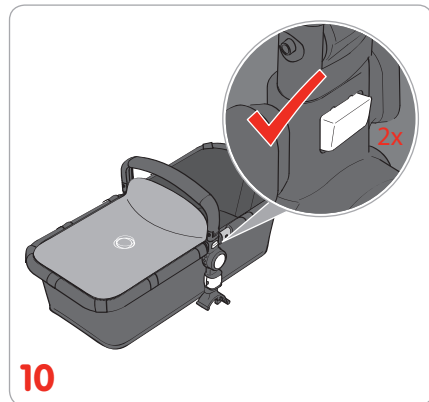
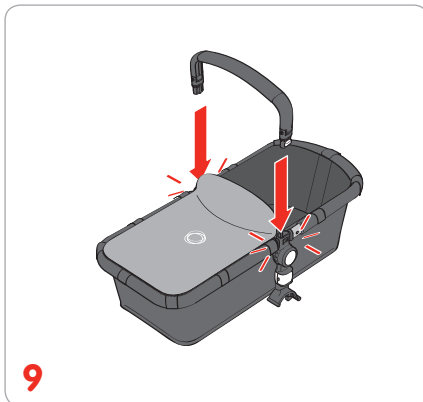
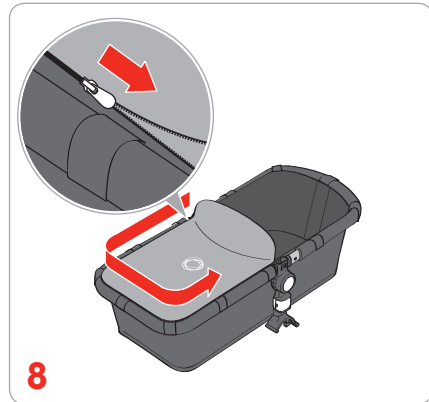
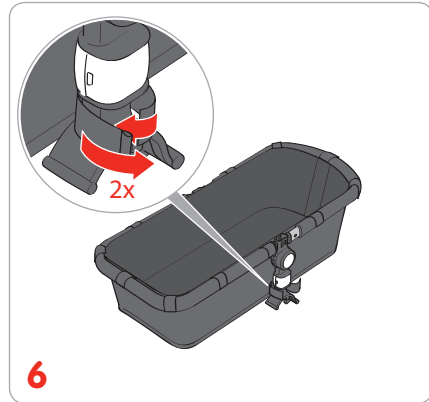
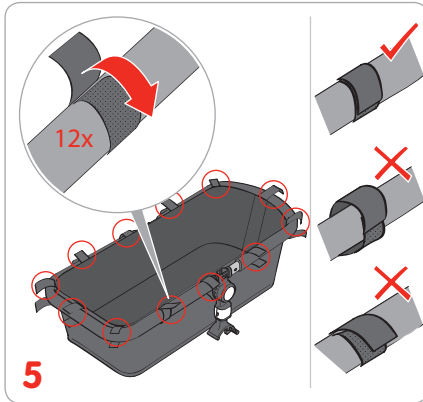


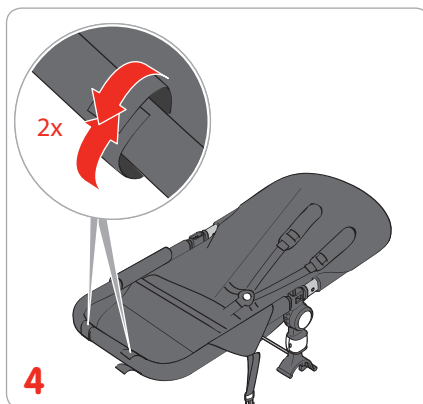
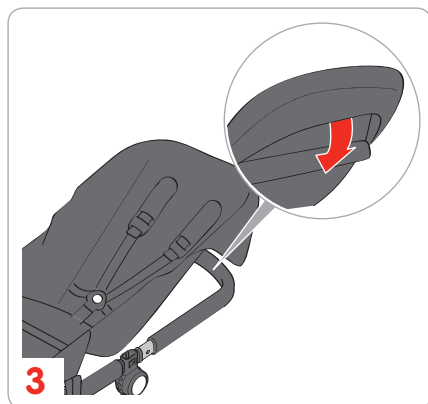
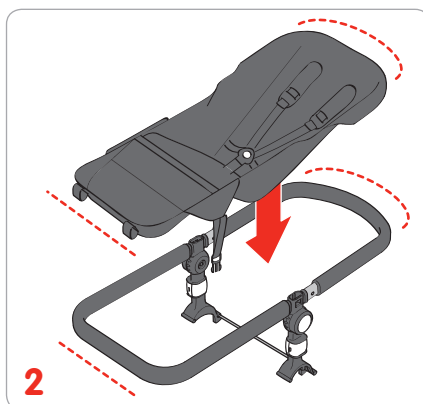
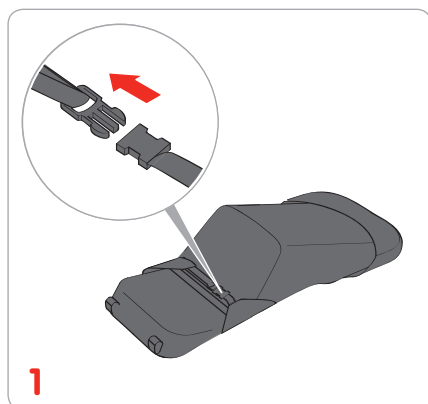
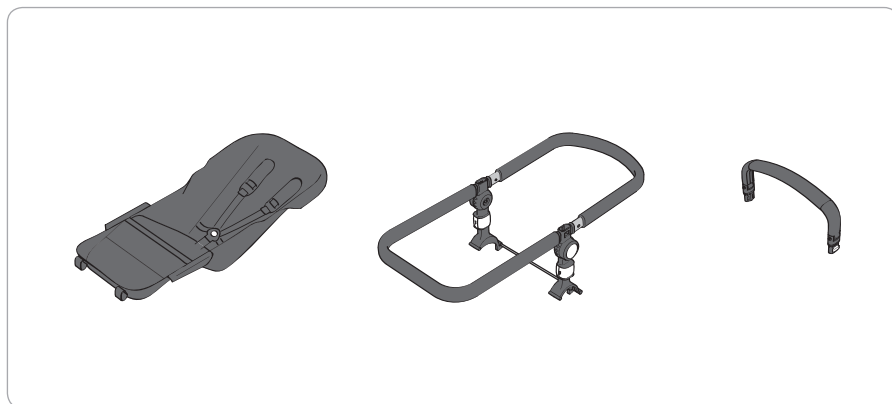




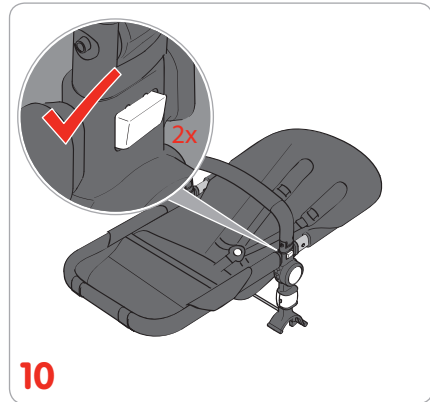
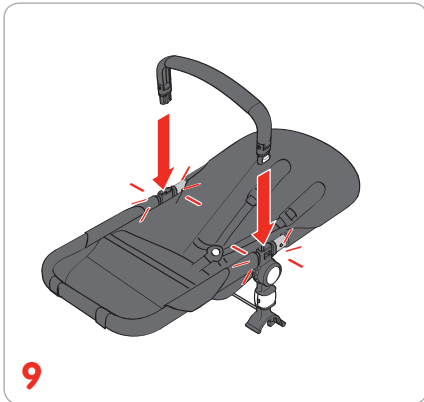
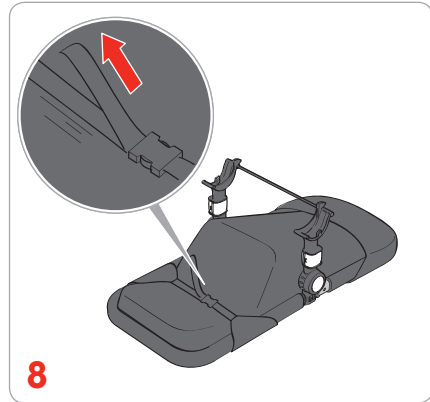
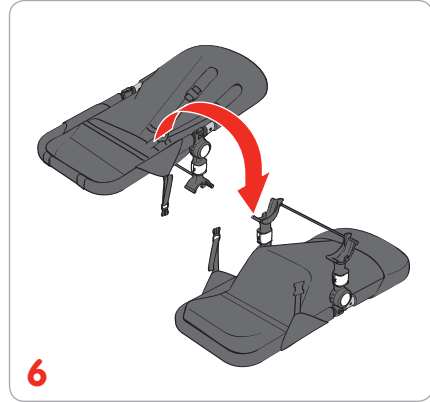
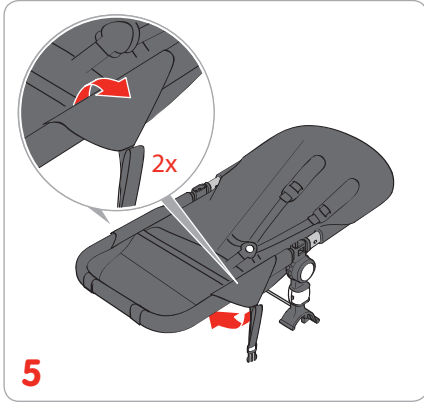


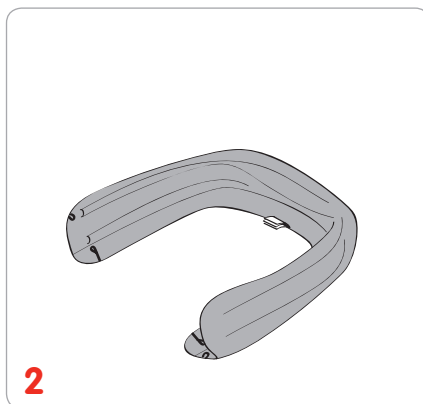
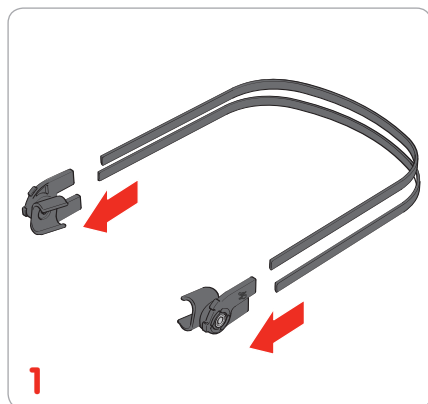
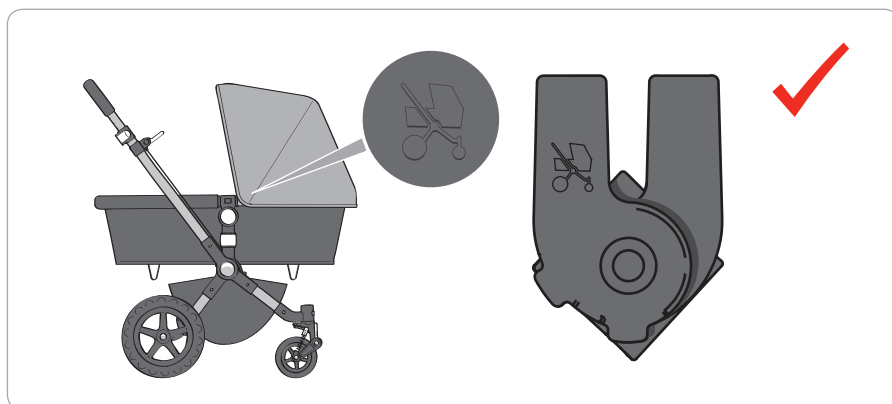
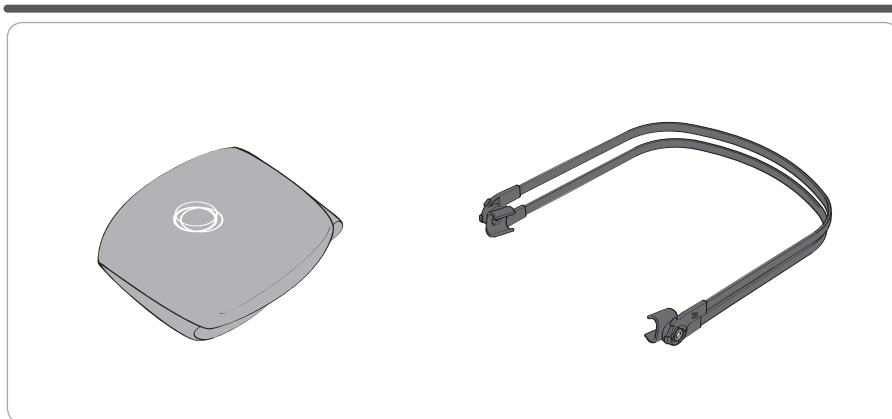


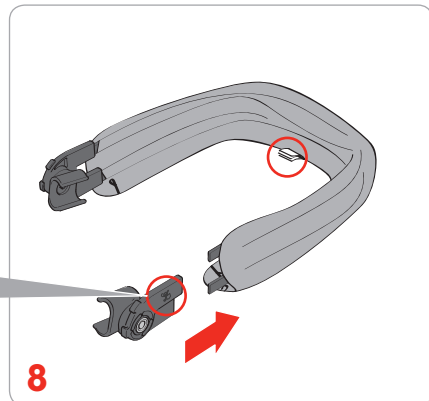
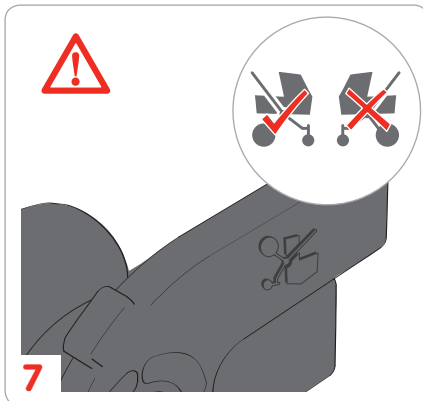
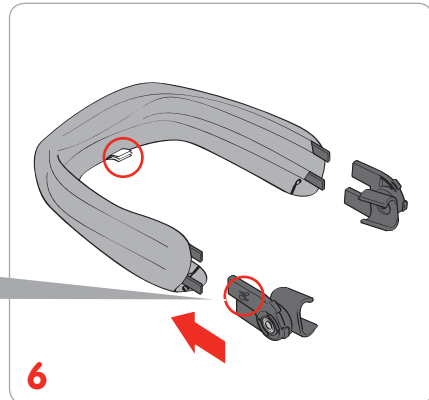
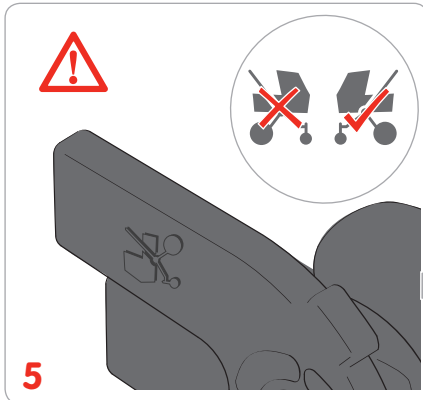
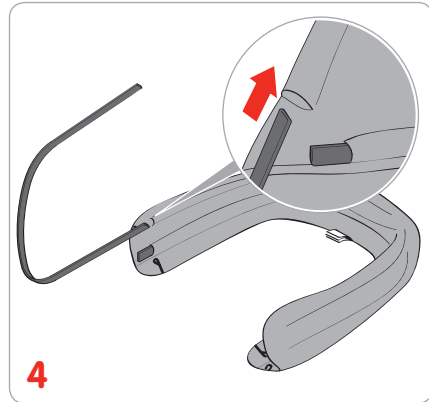
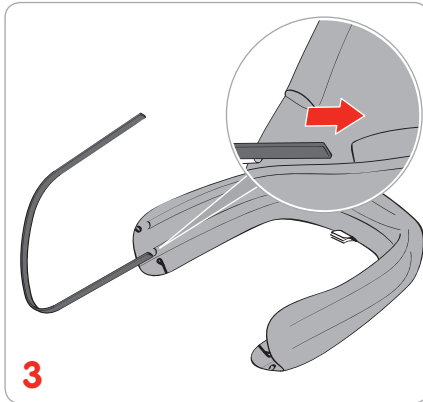


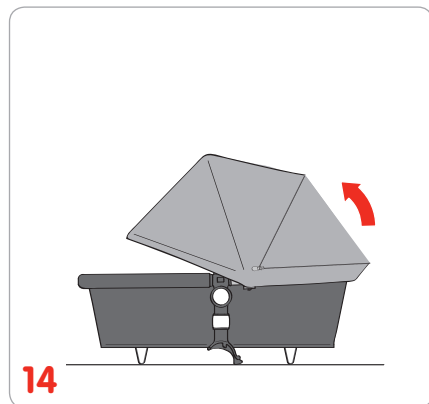
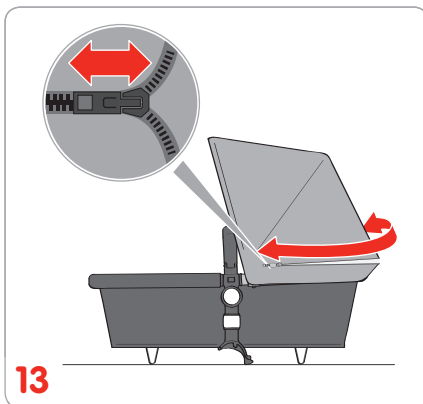
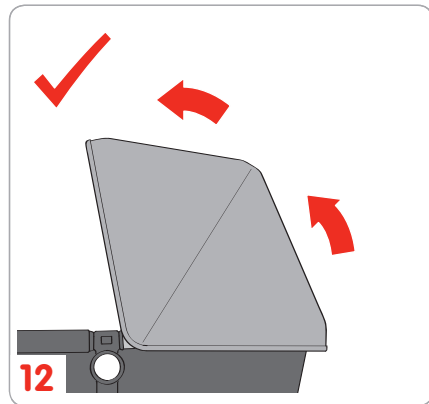
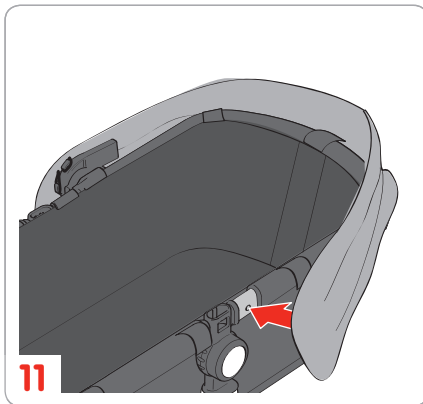
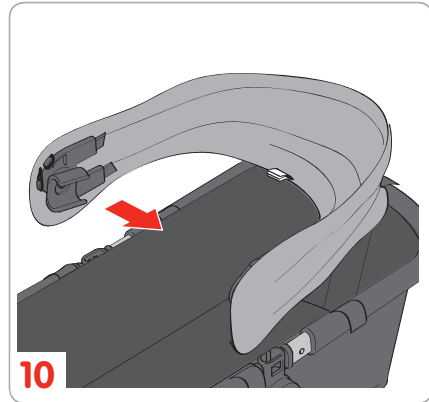
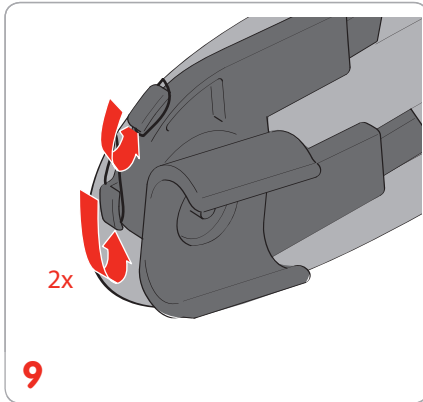


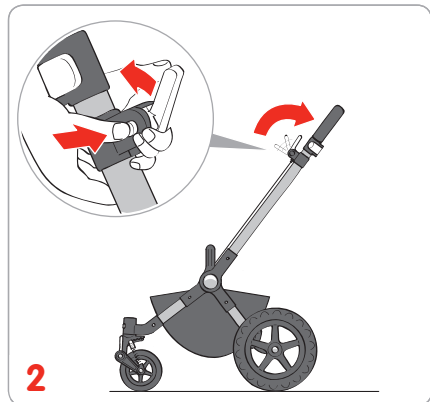
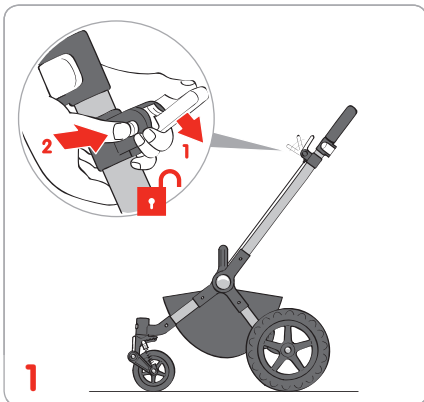
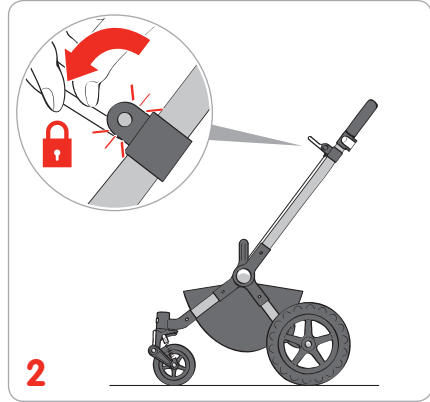
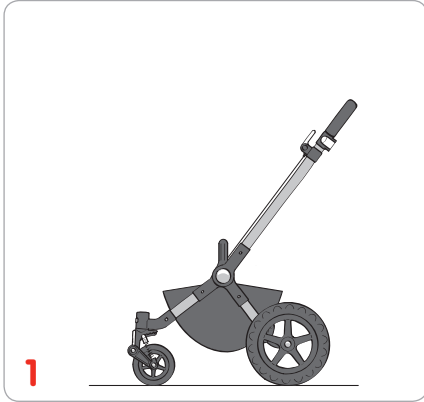


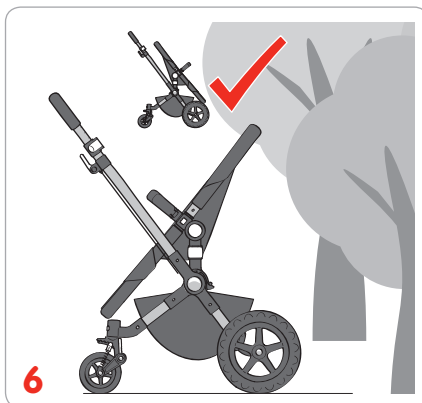
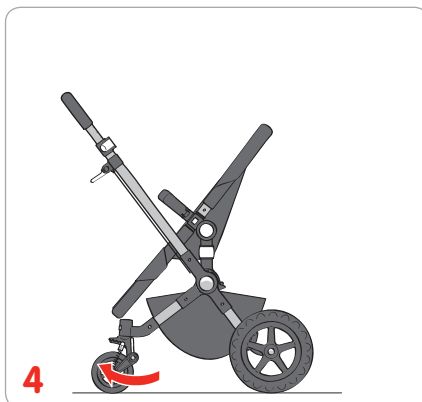
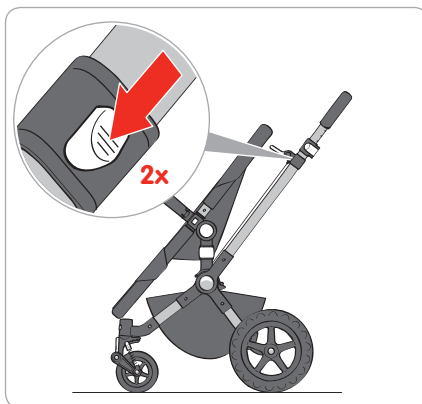
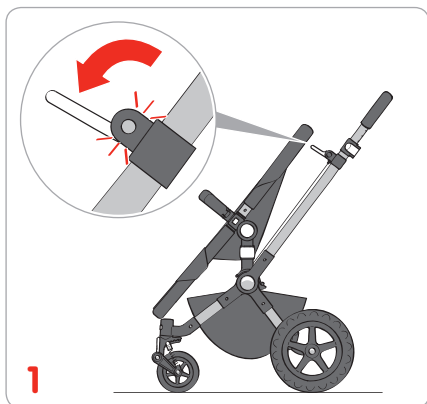


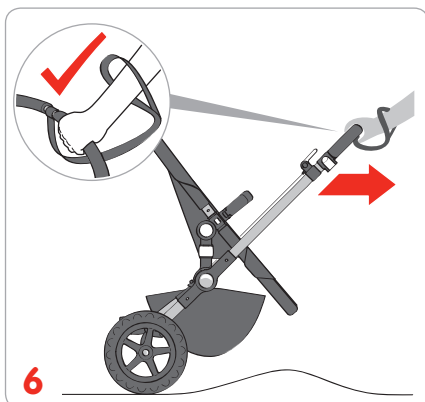
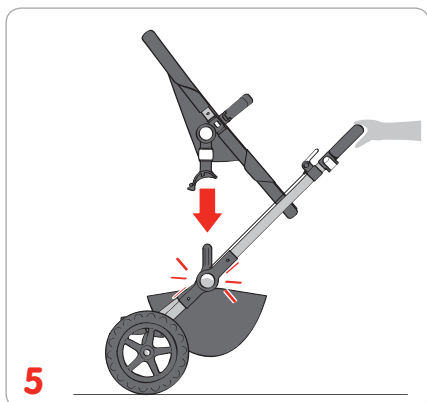
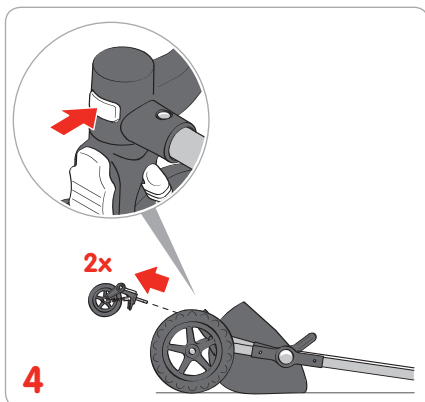
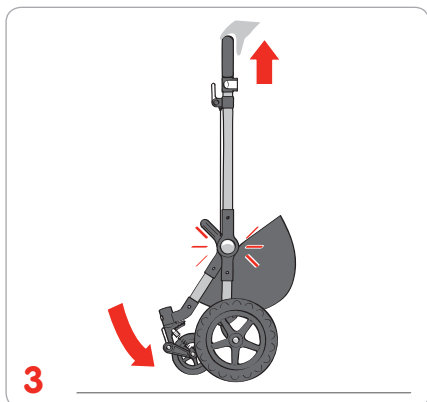
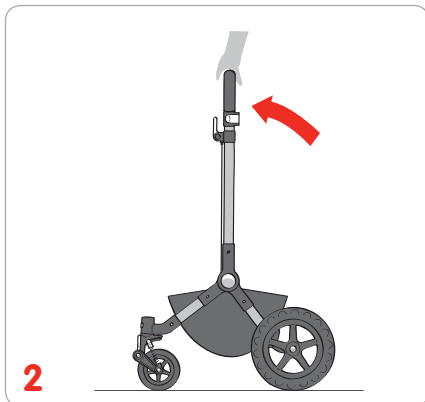
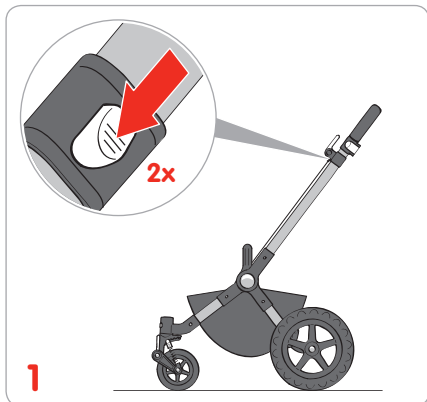


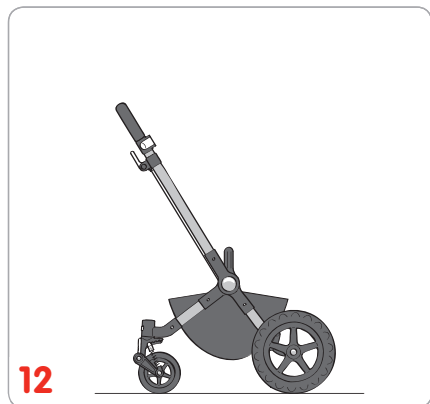
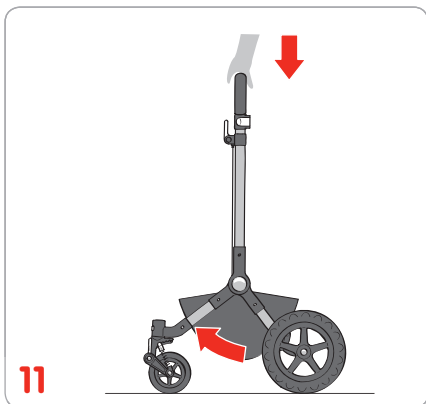
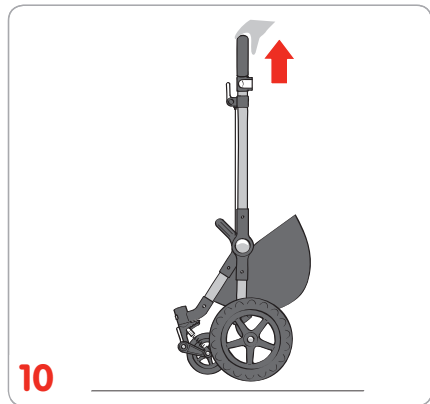
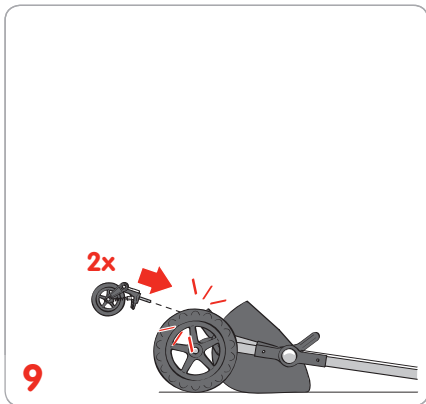
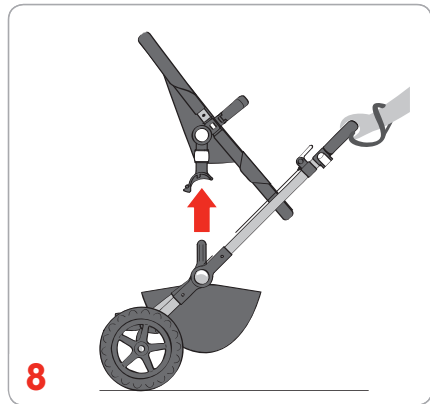
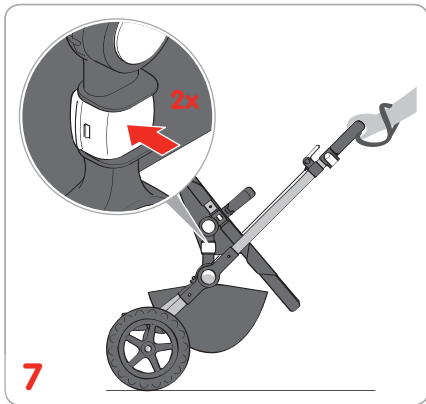




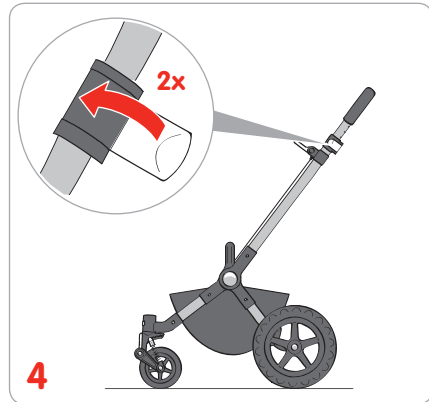
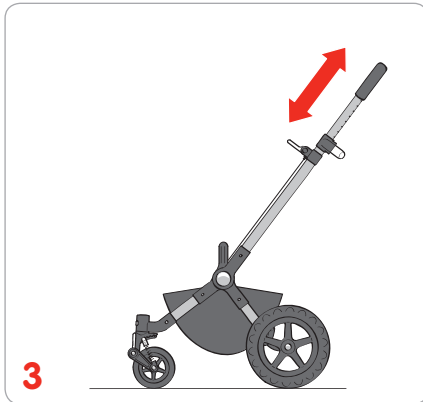
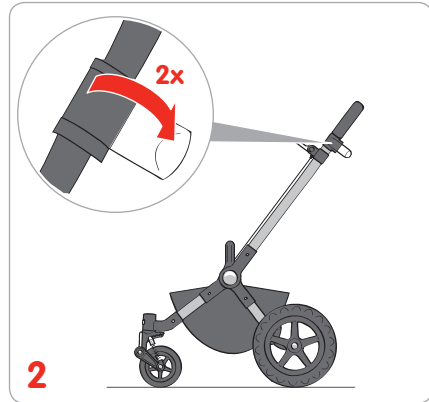
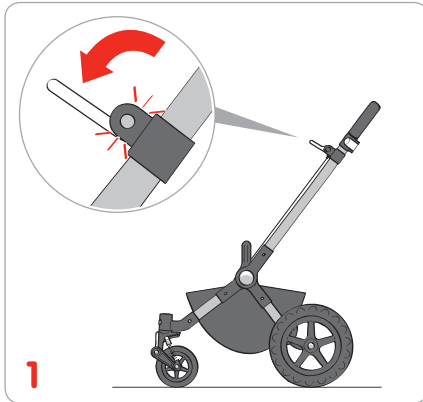


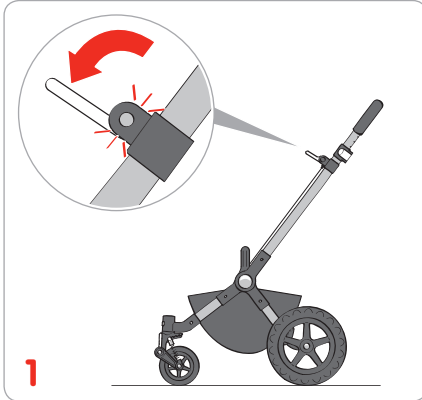


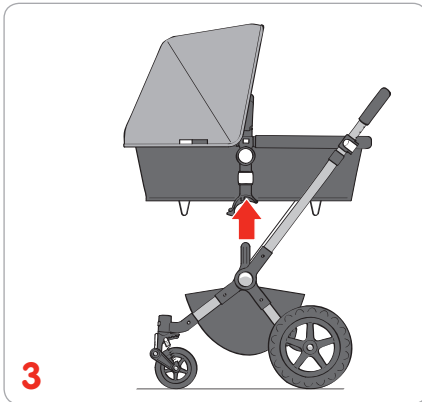
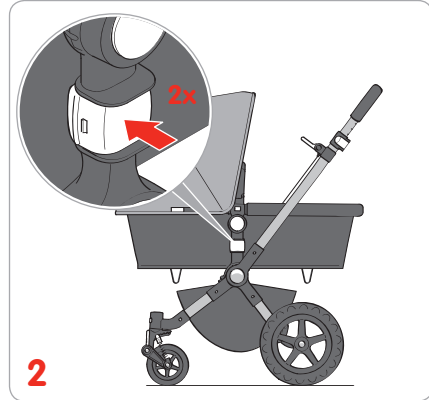
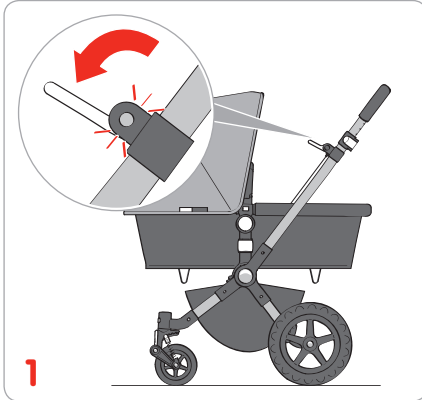


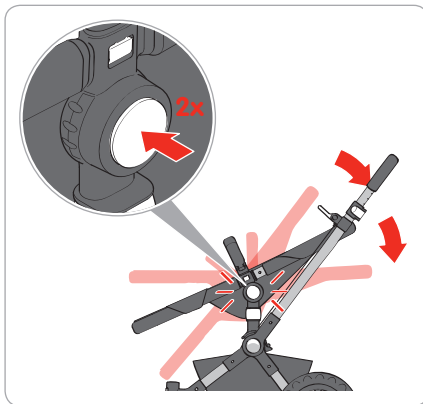
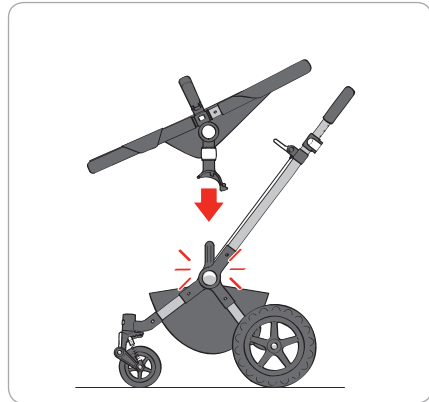
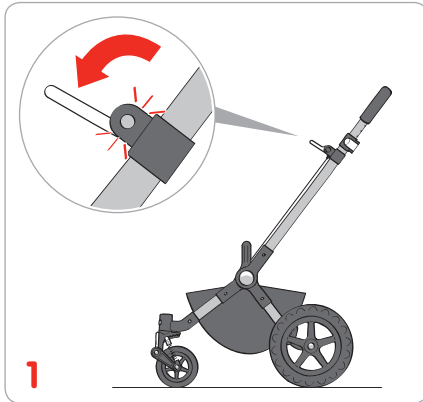


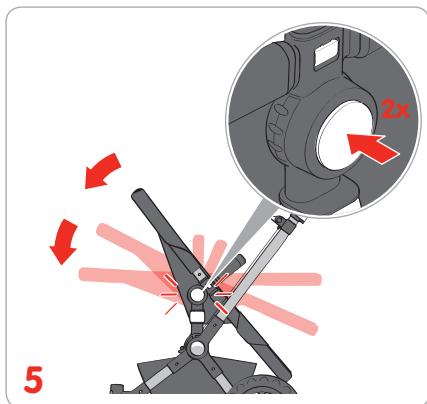
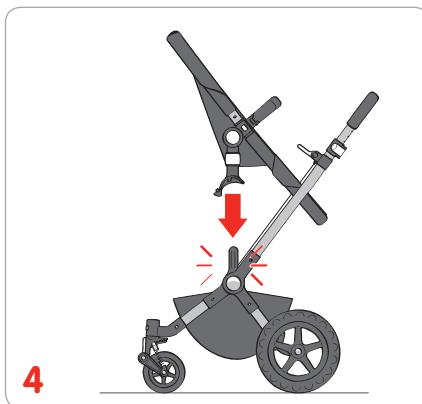
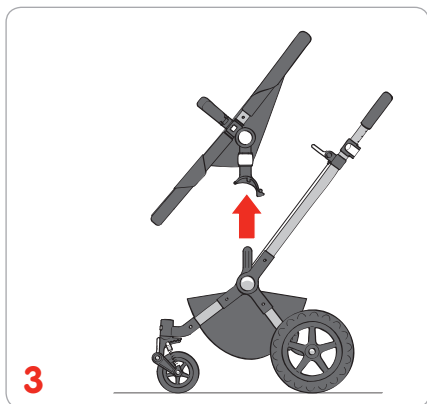
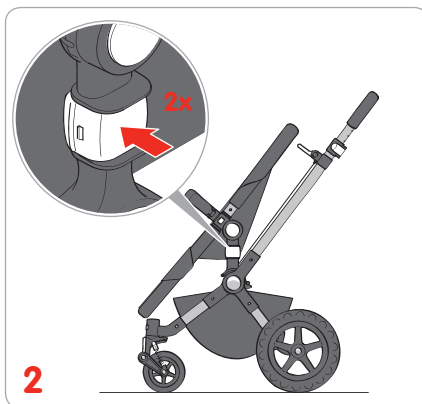
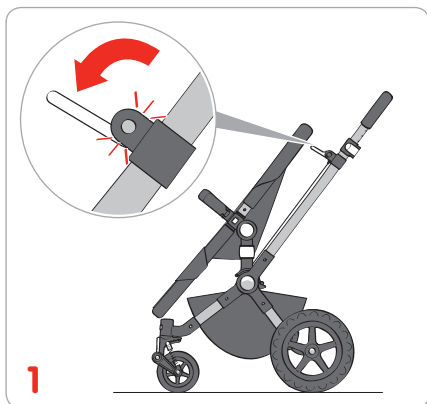


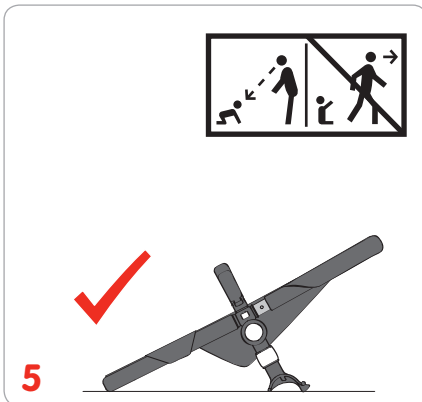
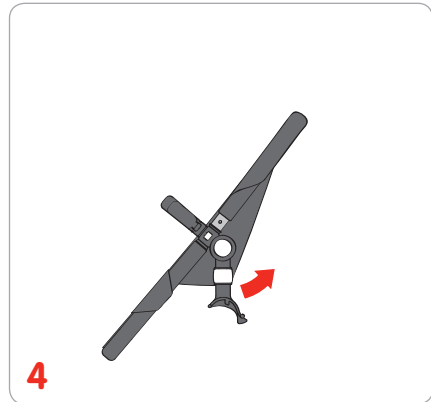
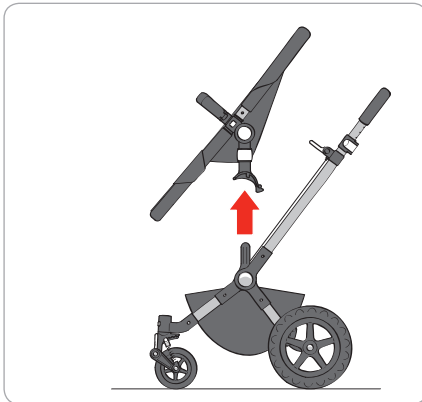
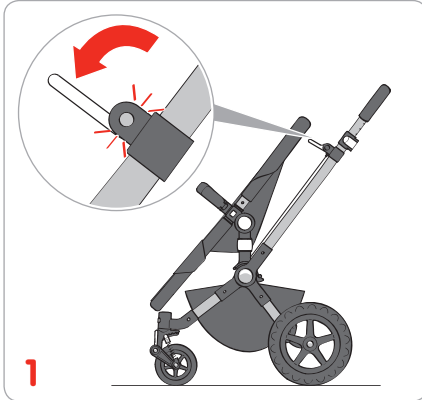


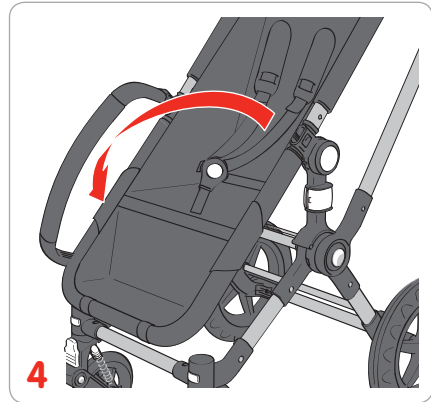
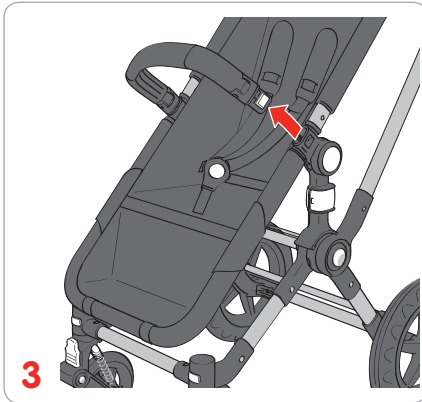
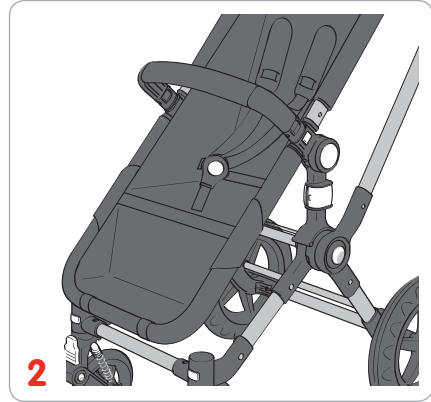
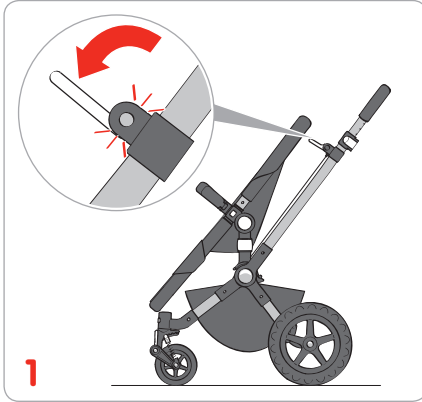


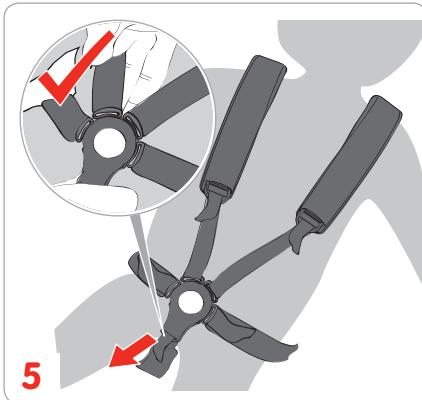
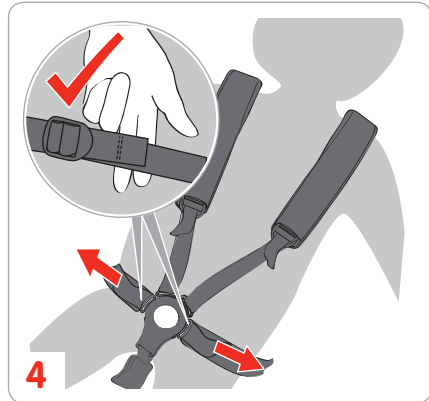
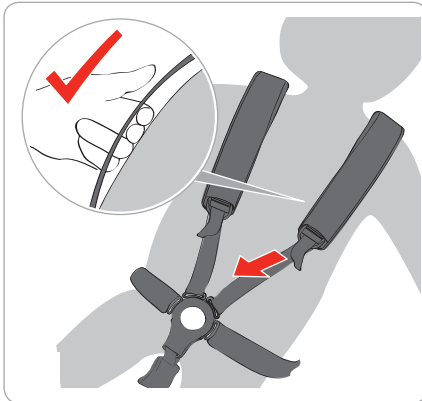
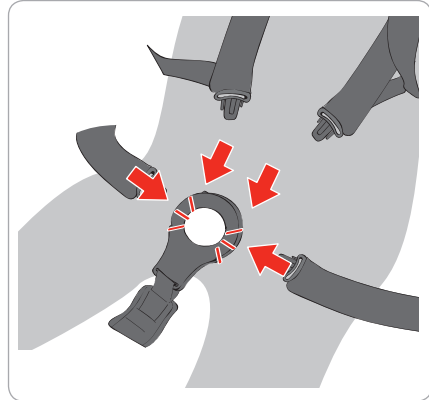
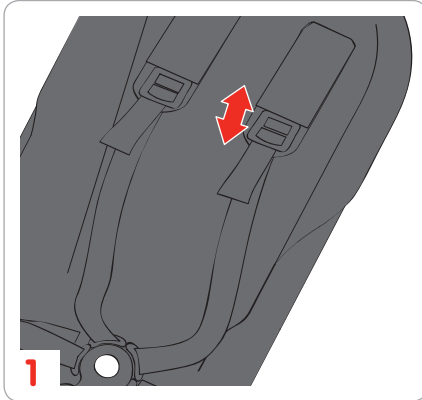




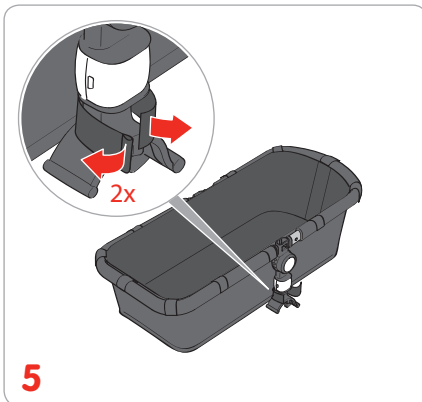
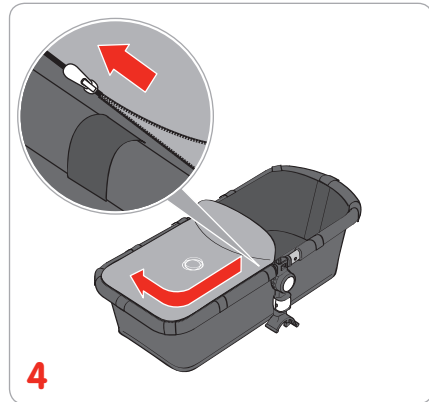
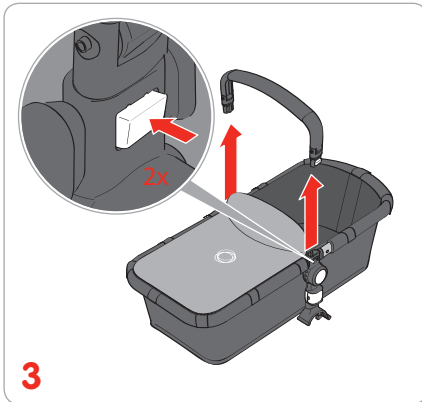
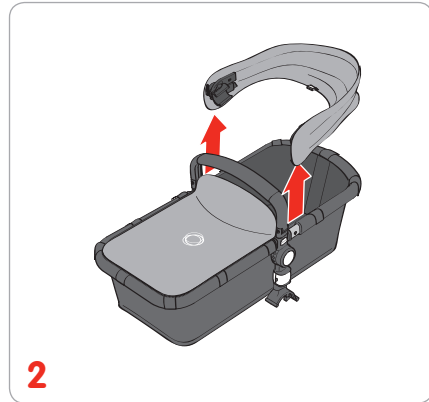
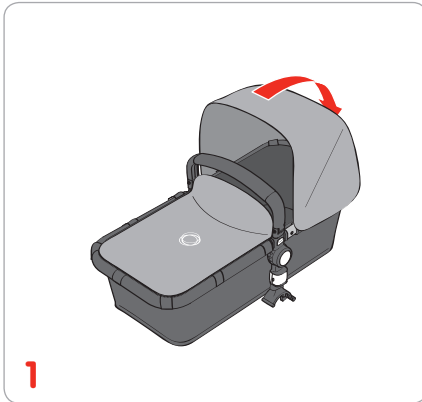


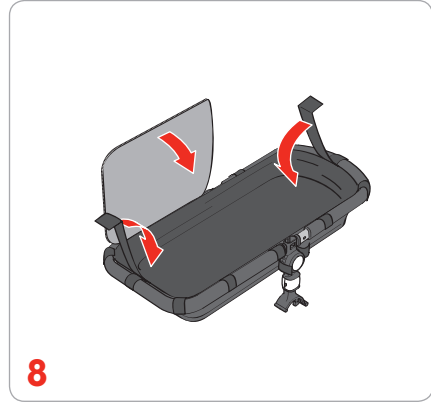
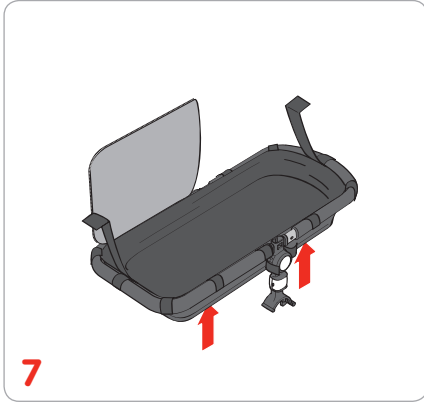


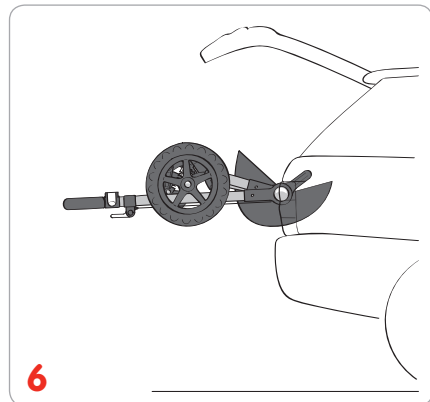
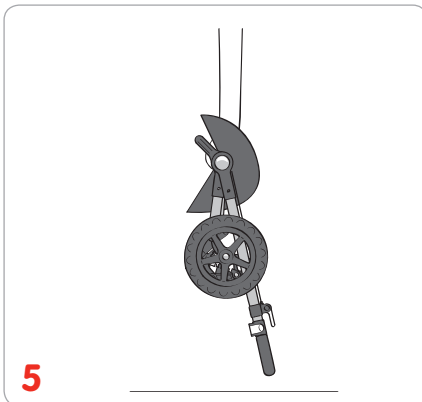
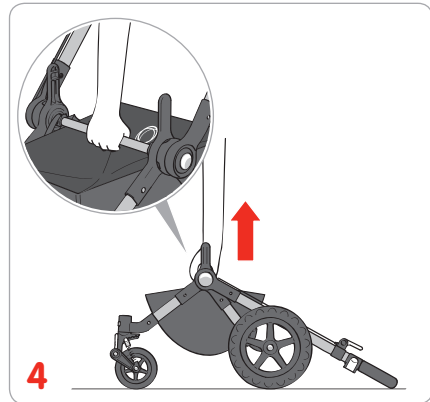
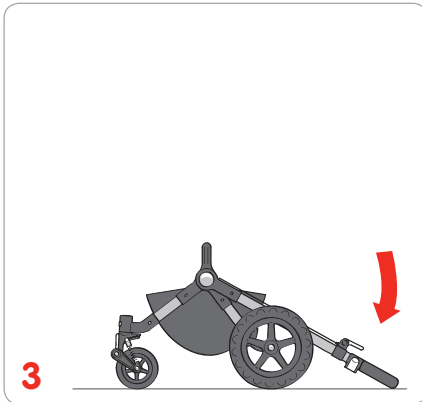
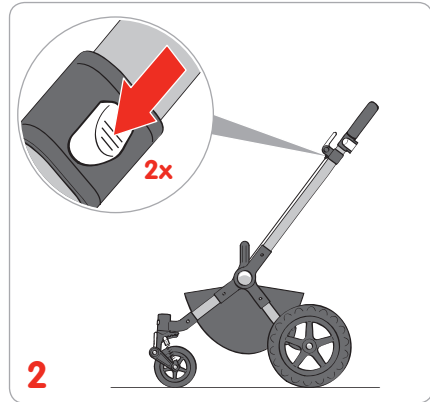
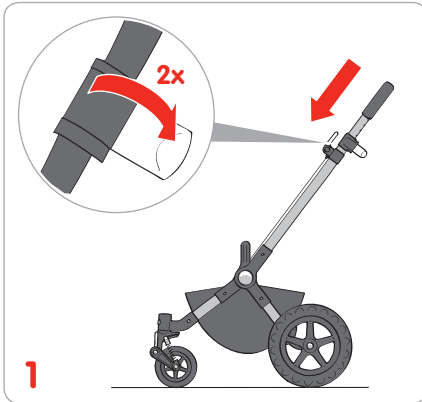


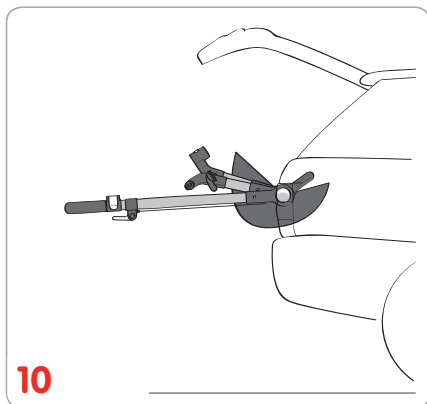
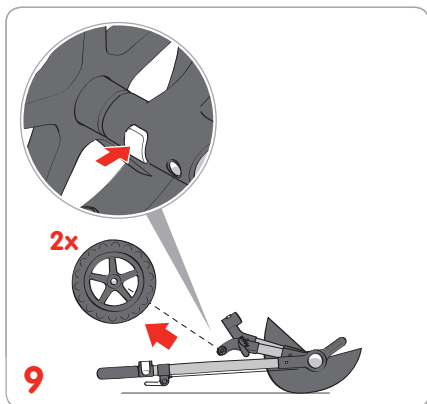
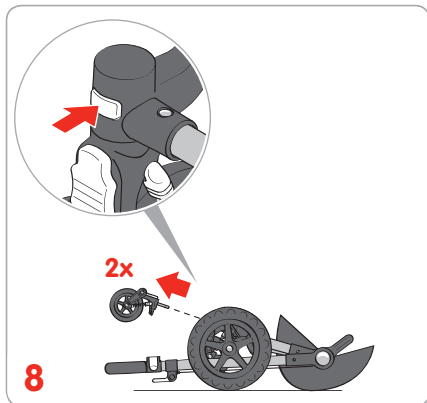


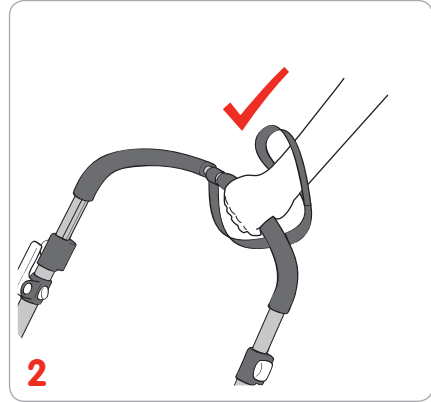
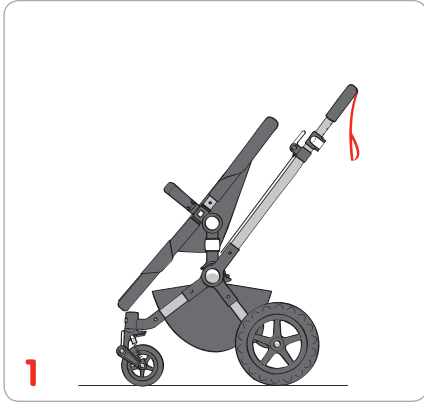


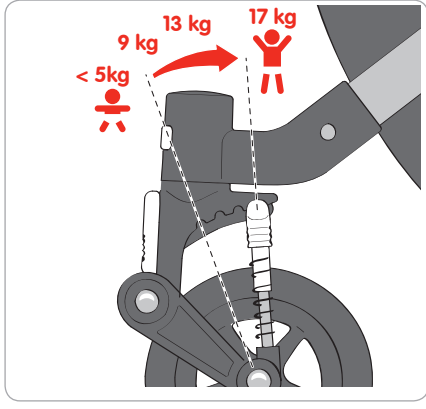
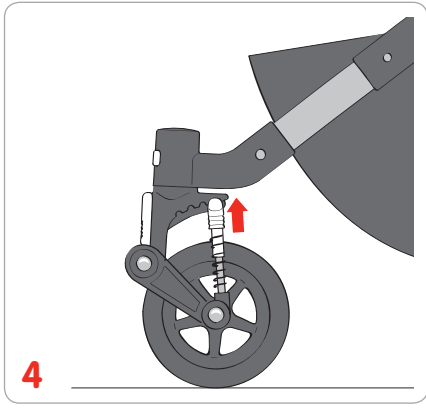
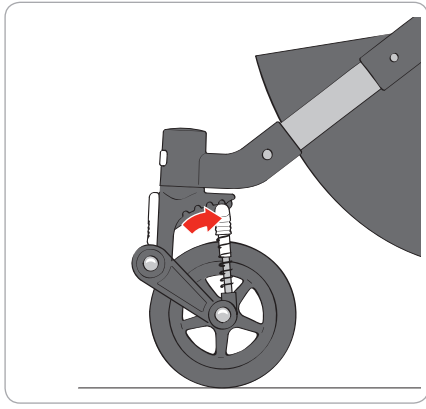
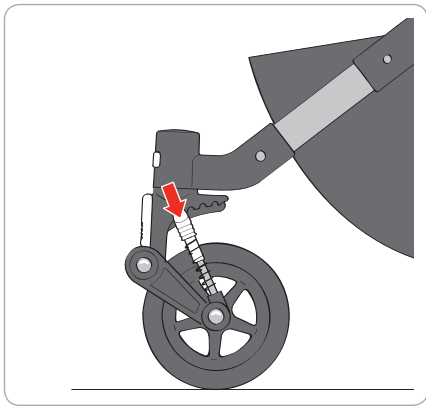
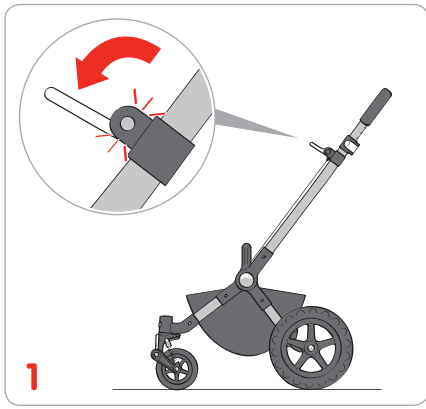


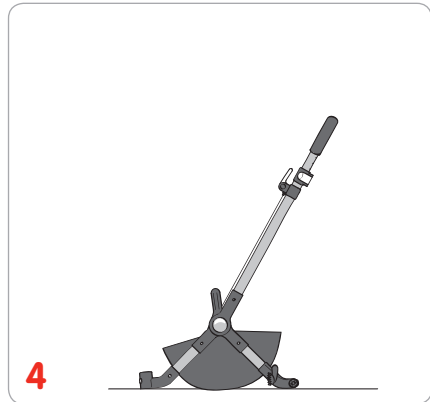
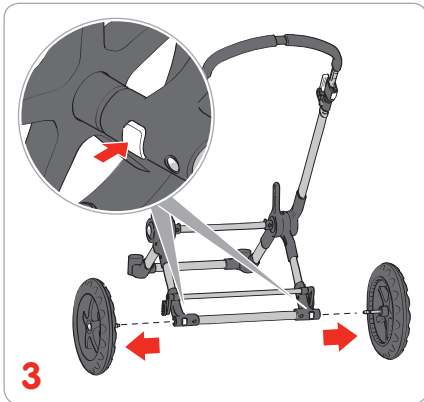
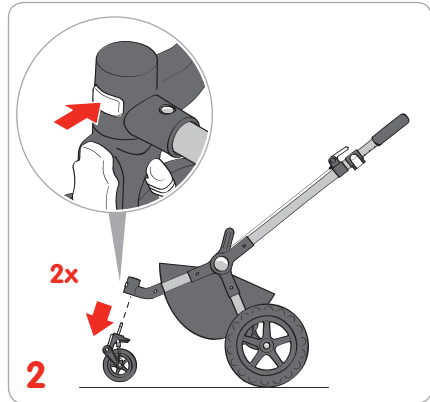
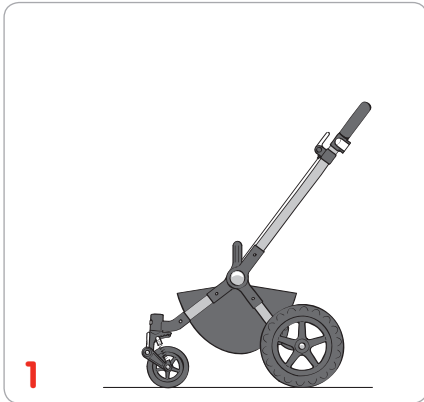


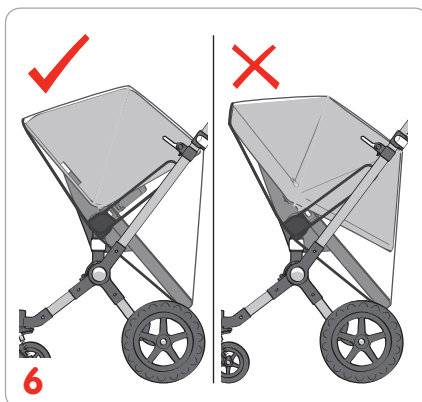
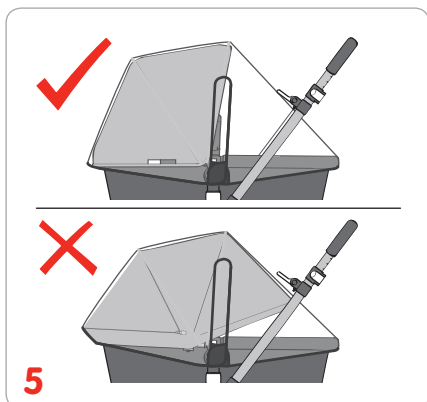
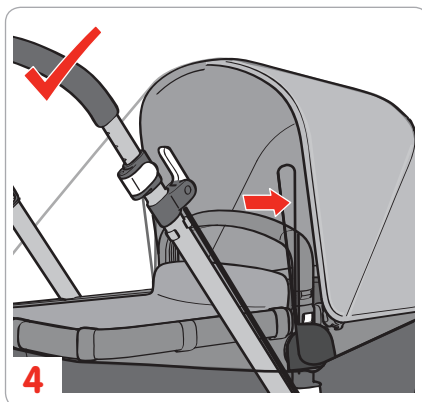
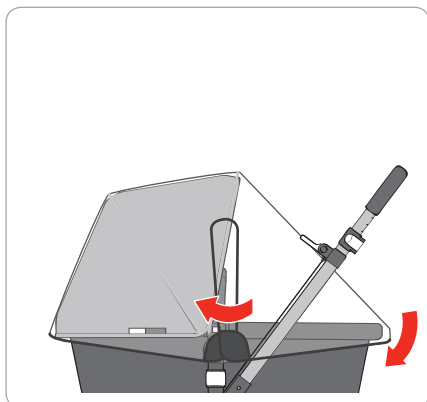
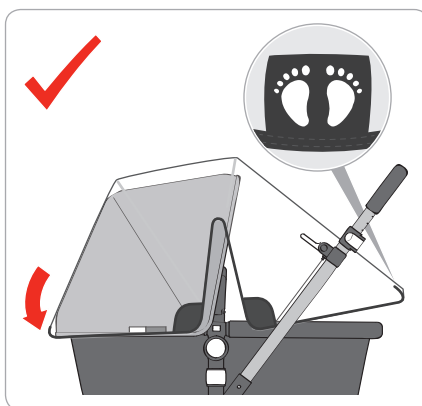
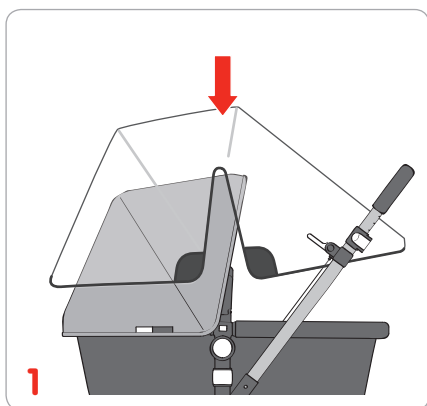
















**bugaboo europe**

bugaboo international bv  
paasheuvelweg 9 a-b  
1105 be amsterdam zuidoost  
the netherlands

**bugaboo americas**

bugaboo north america inc  
2150 park place suite 150  
el segundo, ca 90245  
usa

[www.bugaboo.com](http://www.bugaboo.com)

015733 UG bugaboo cameleon3 he ru rv004