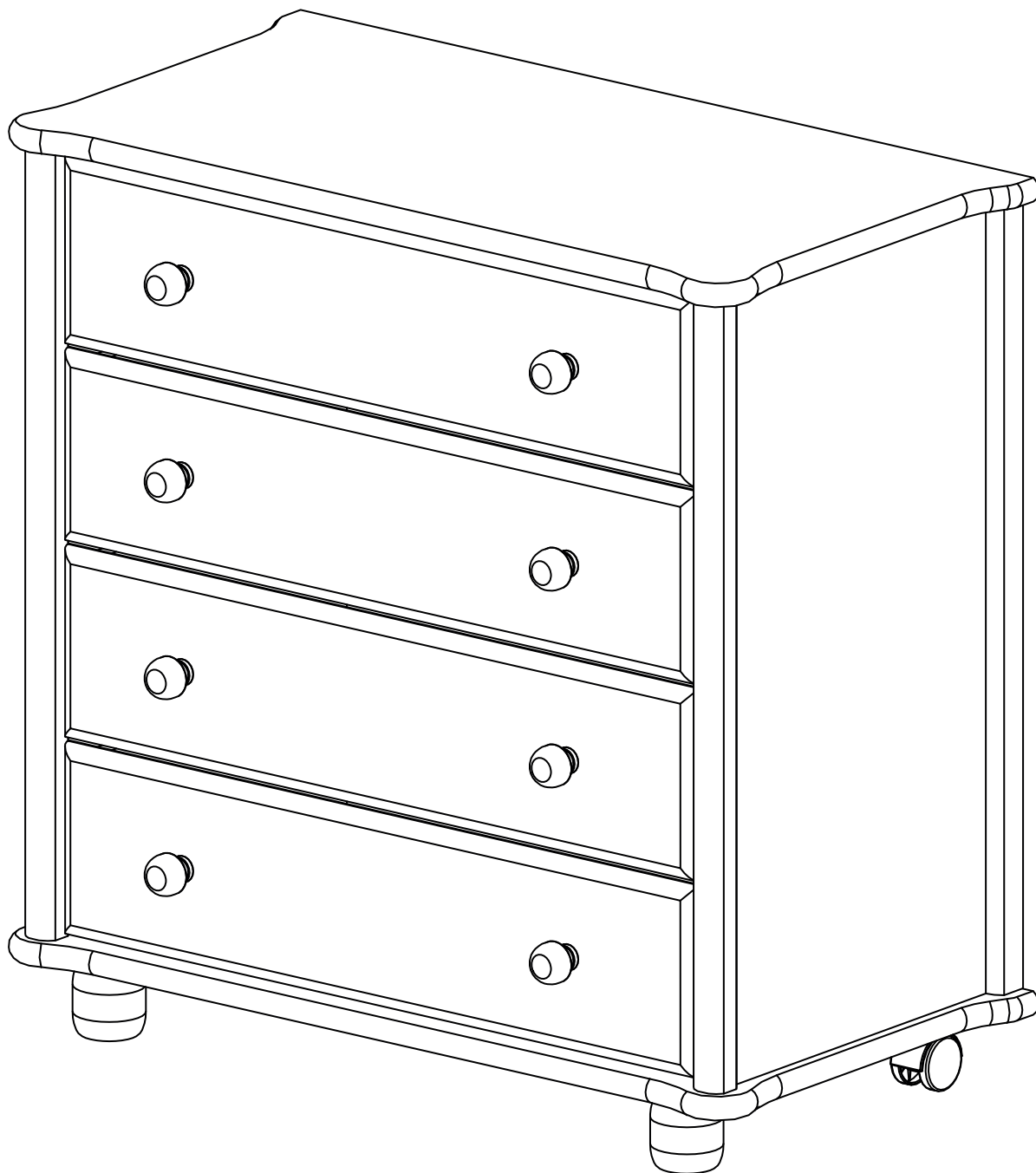


Инструкция по сборке комода

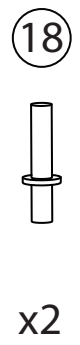
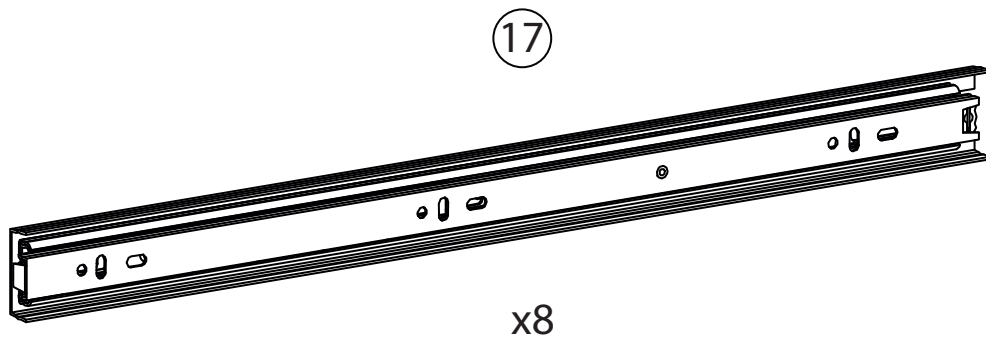
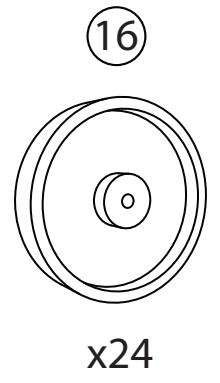
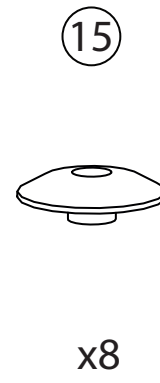
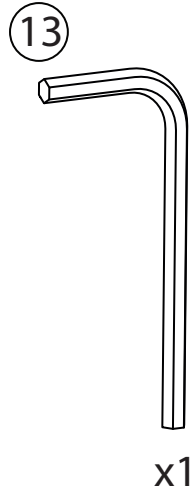
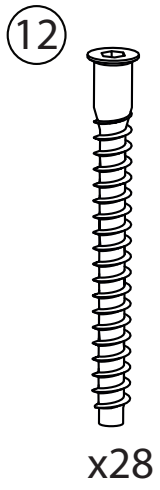
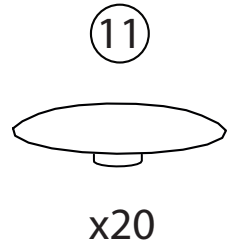
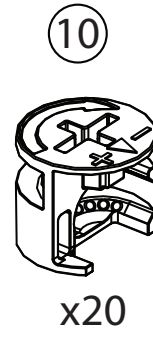
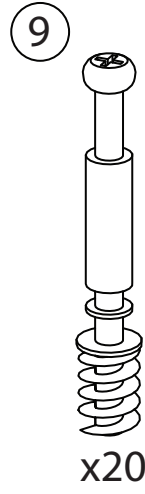
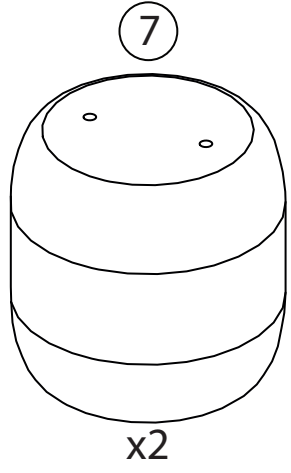
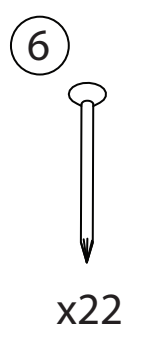
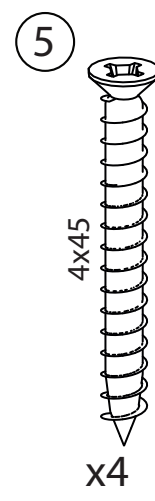
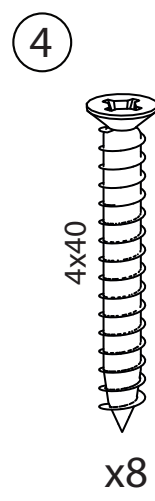
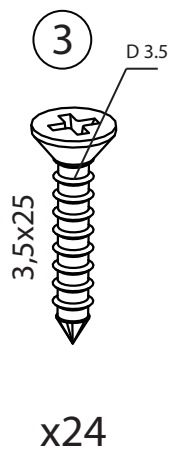
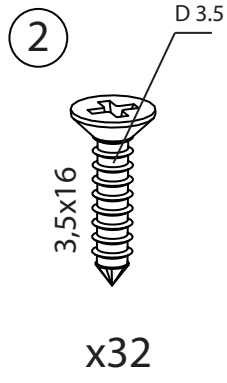
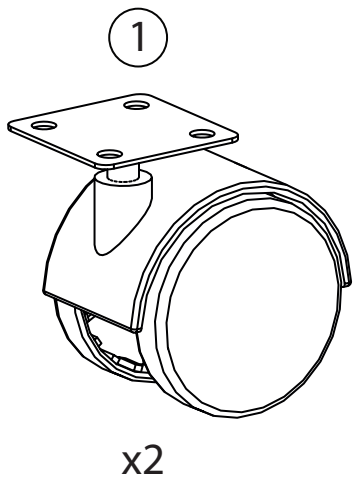
Иришка

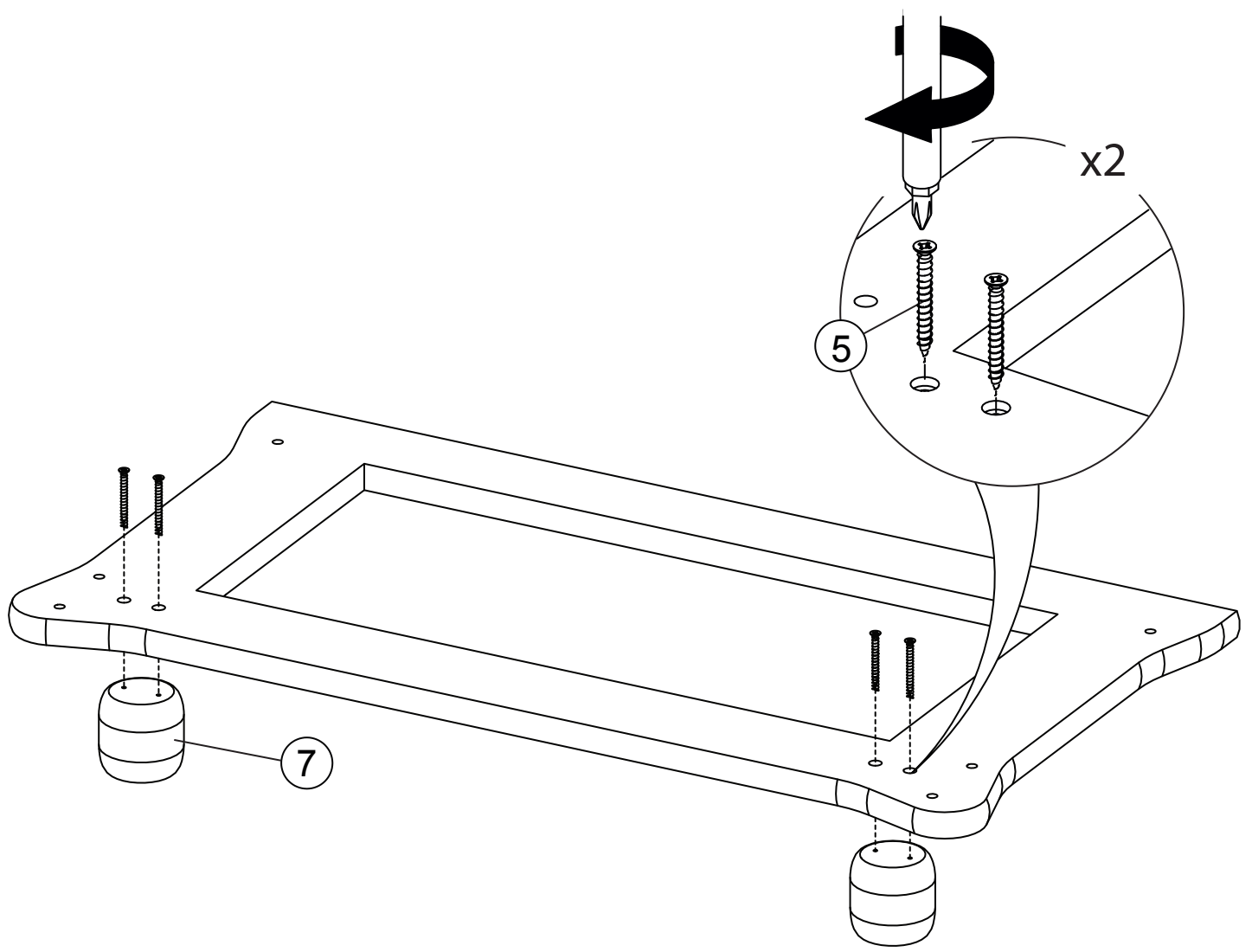
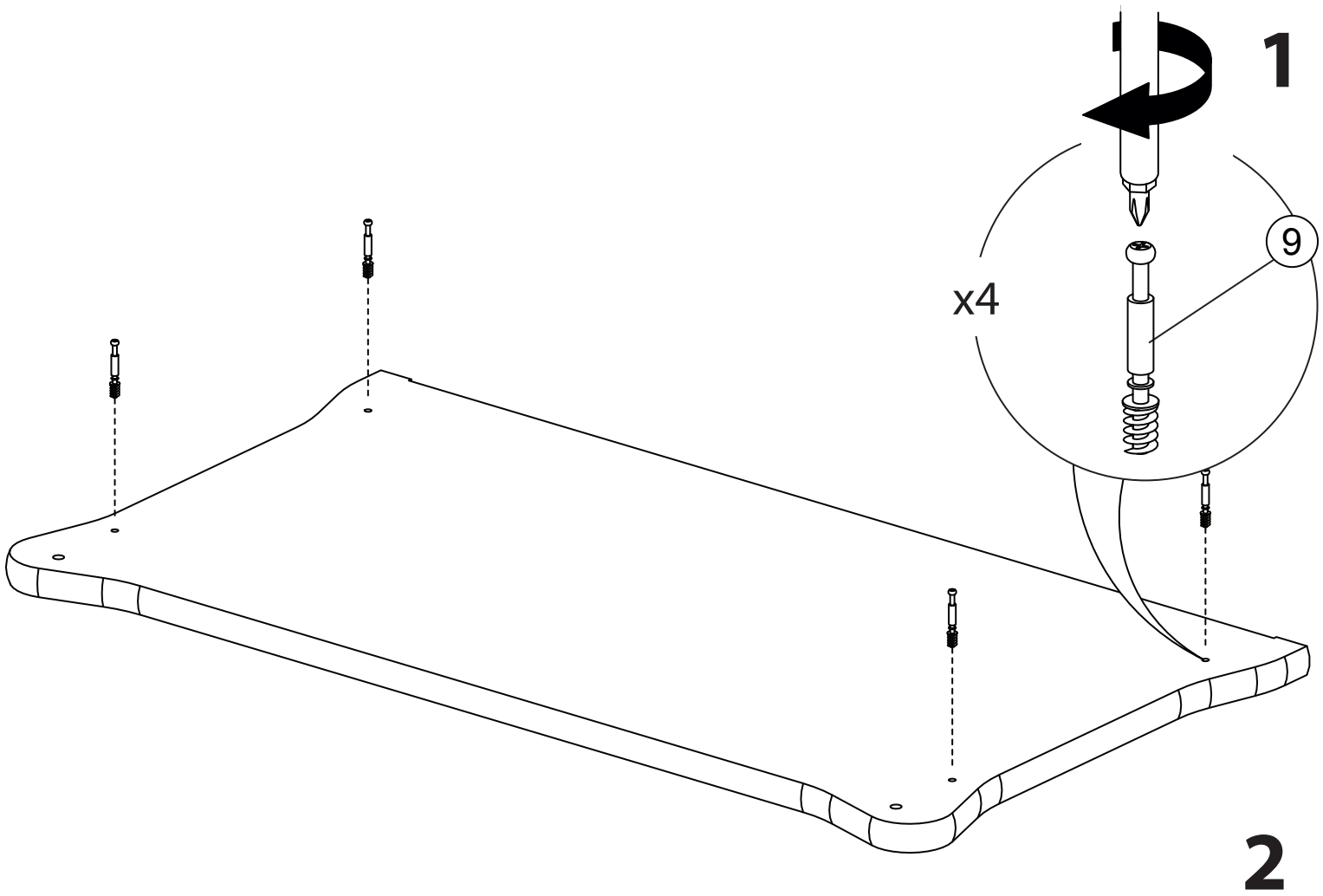


EAC

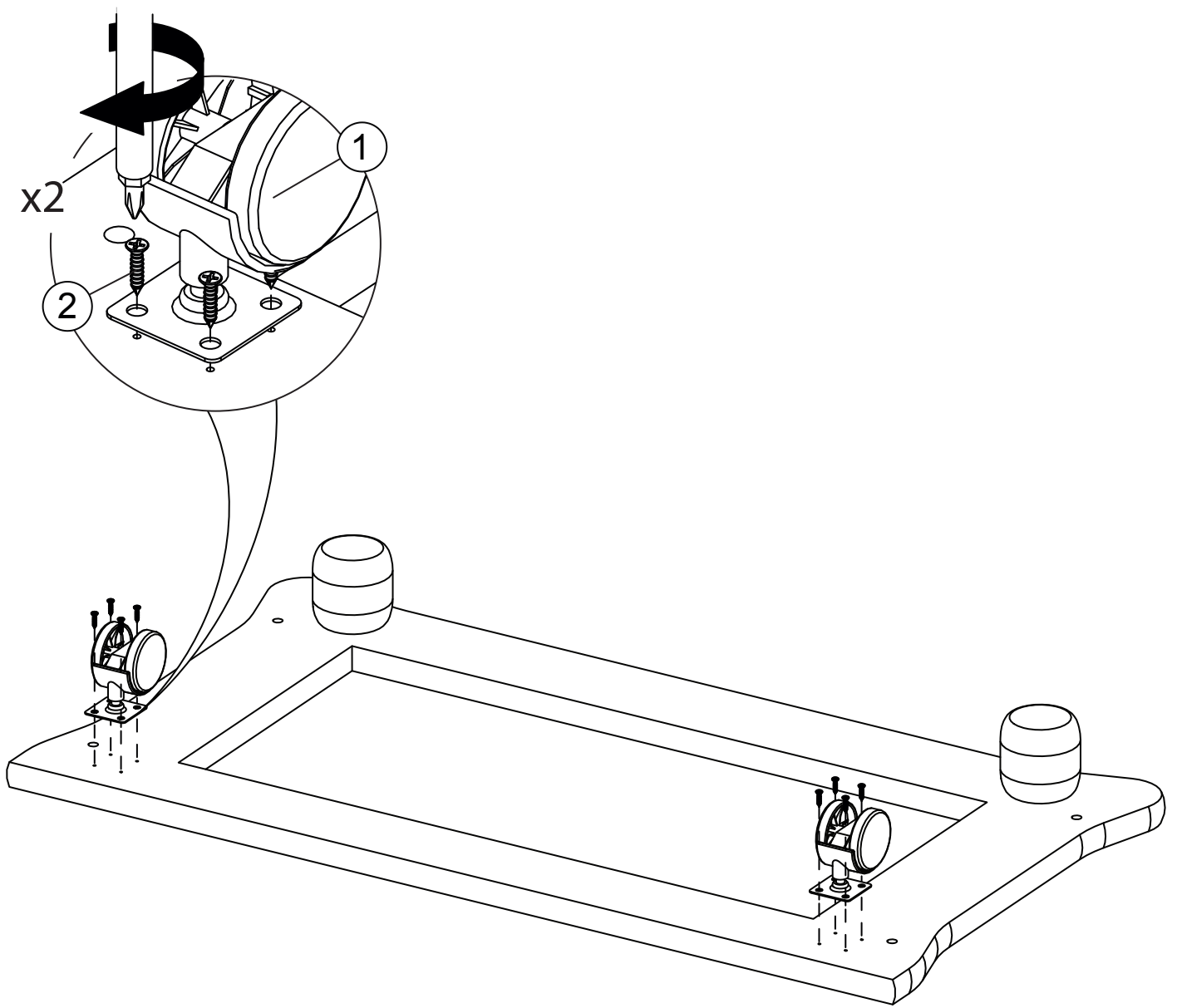
Furniture Factory
GANDYLYAN

При сборке комода рекомендуется соблюдать последовательность указанную в инструкции

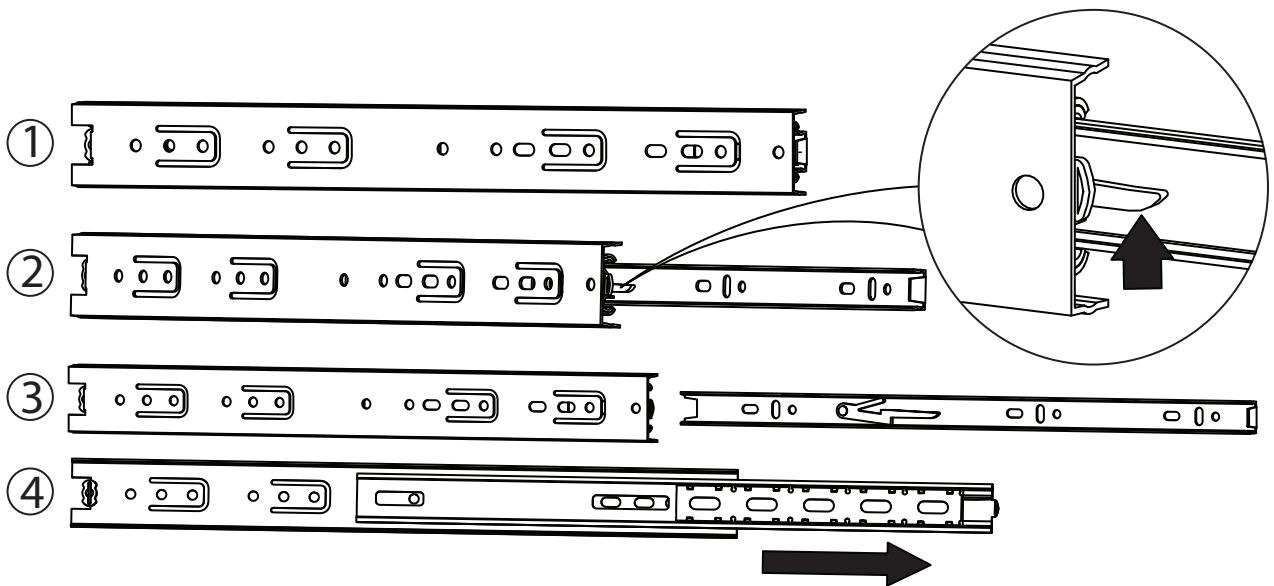




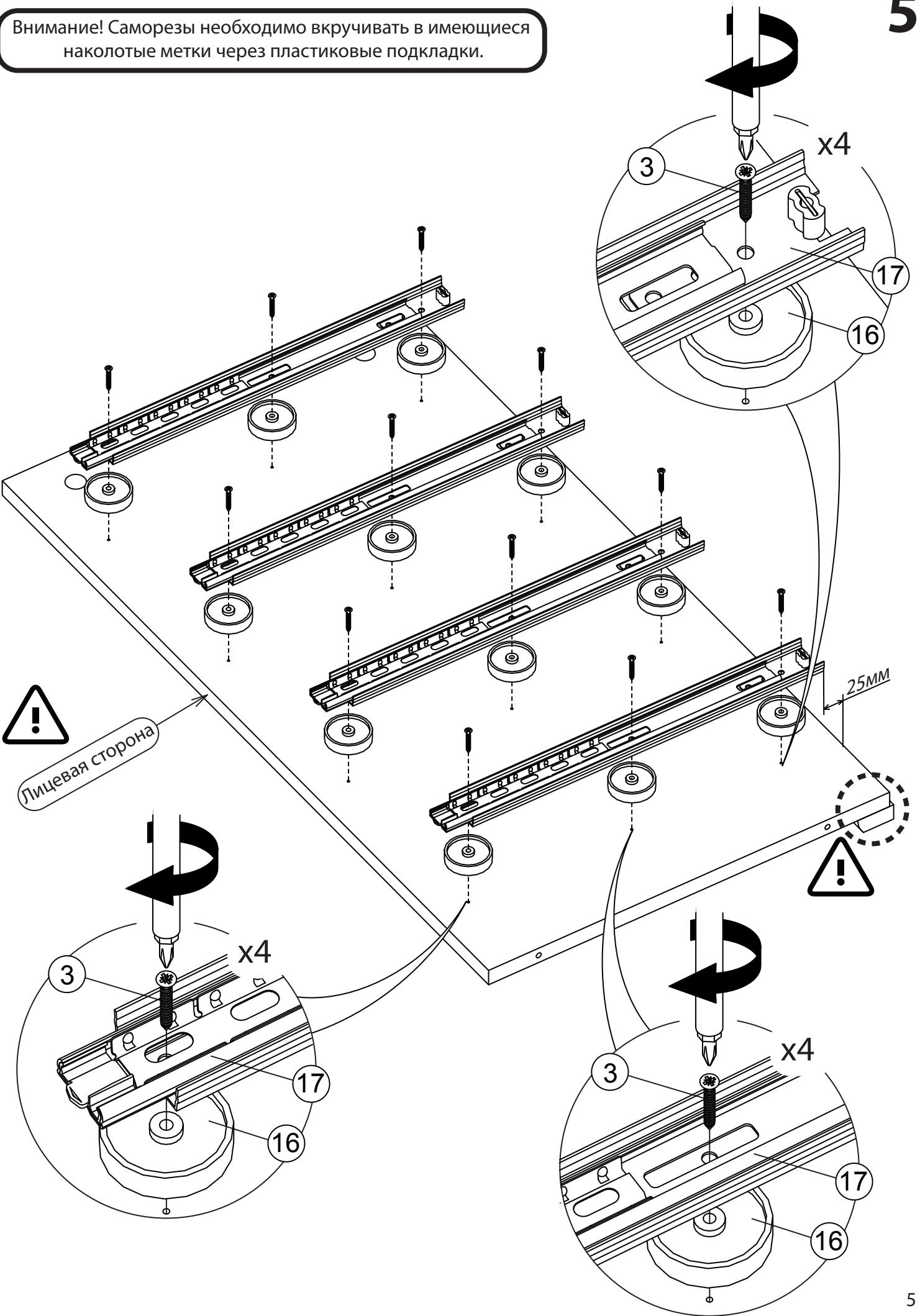
3



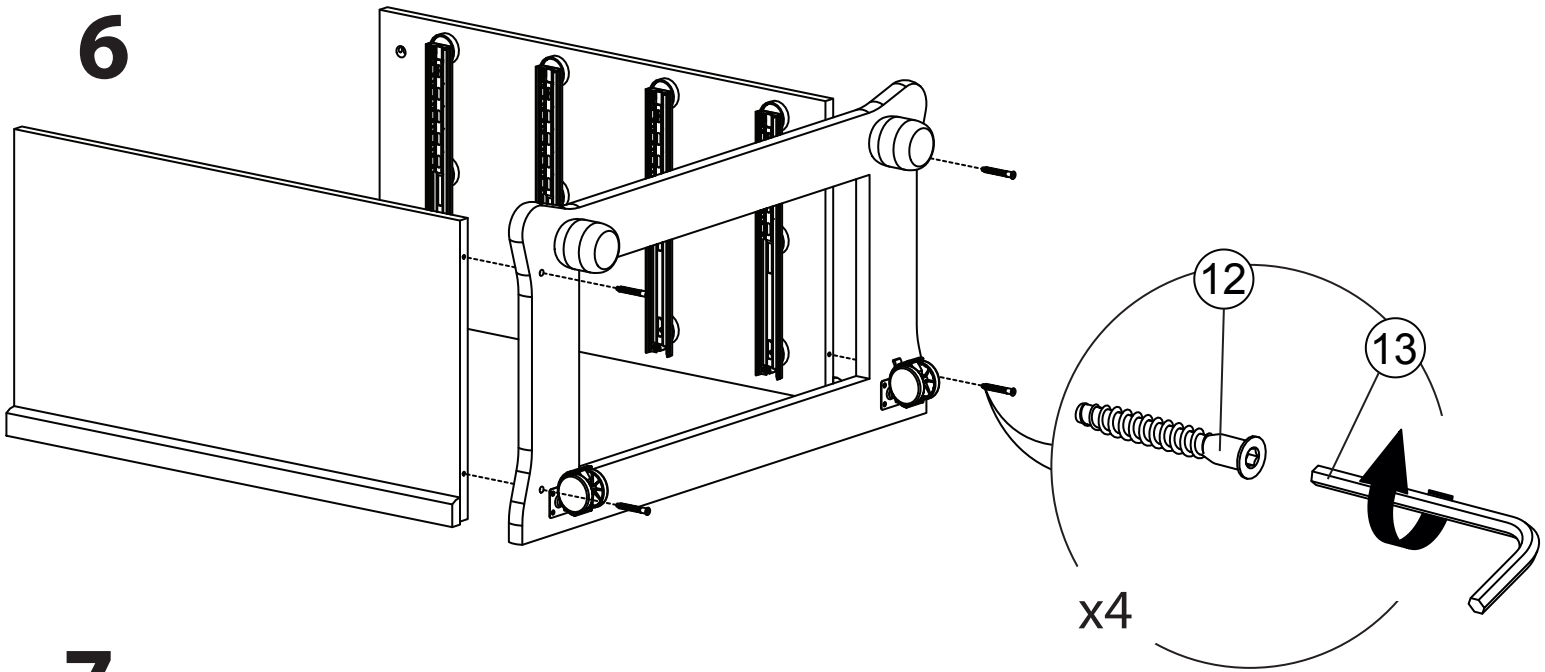
4



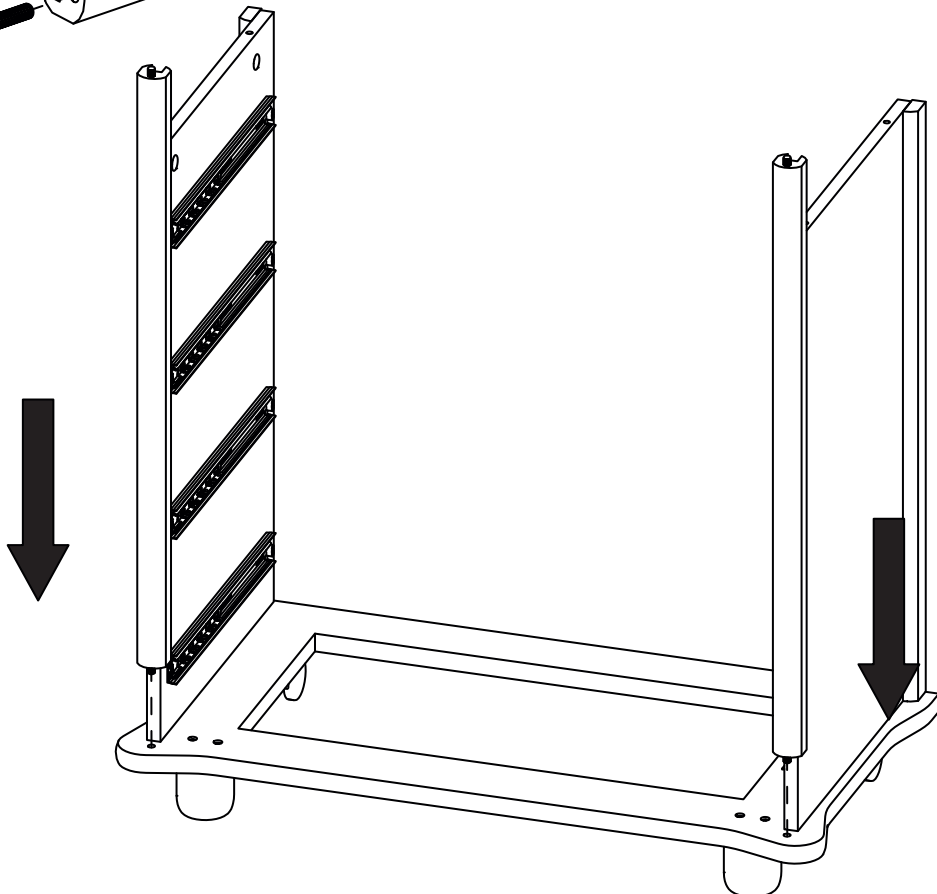
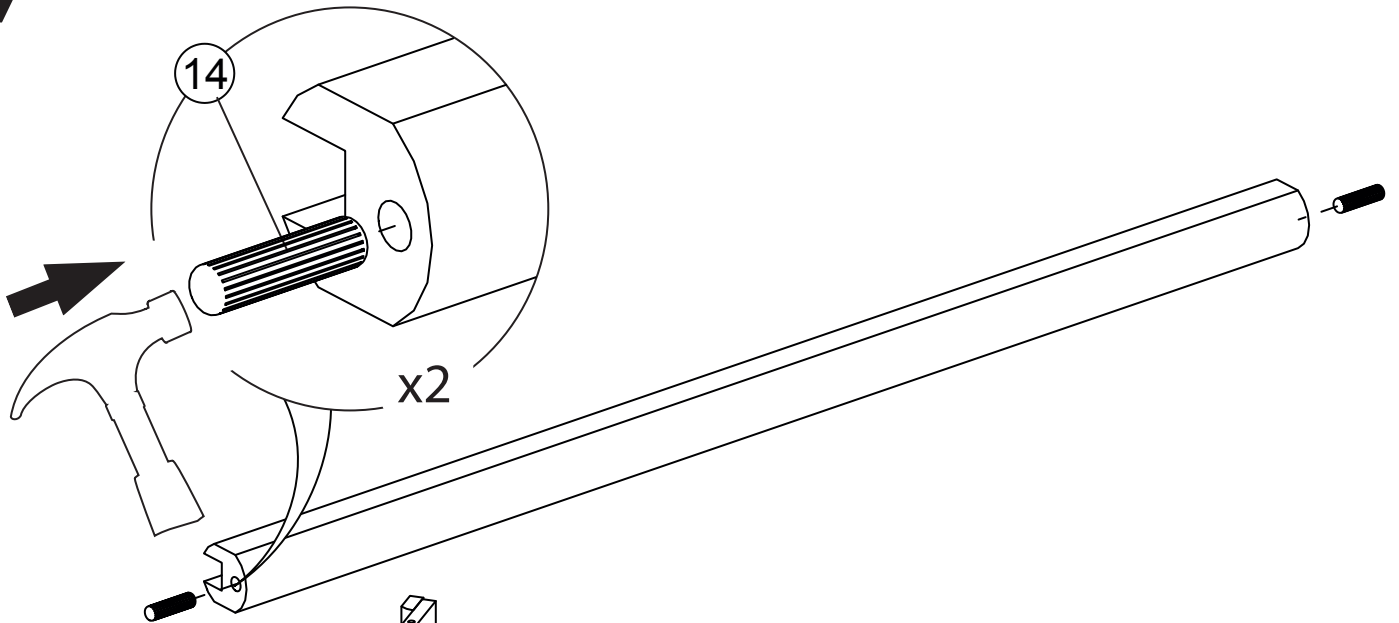
Внимание! Саморезы необходимо вкручивать в имеющиеся наcolотые метки через пластиковые подкладки.



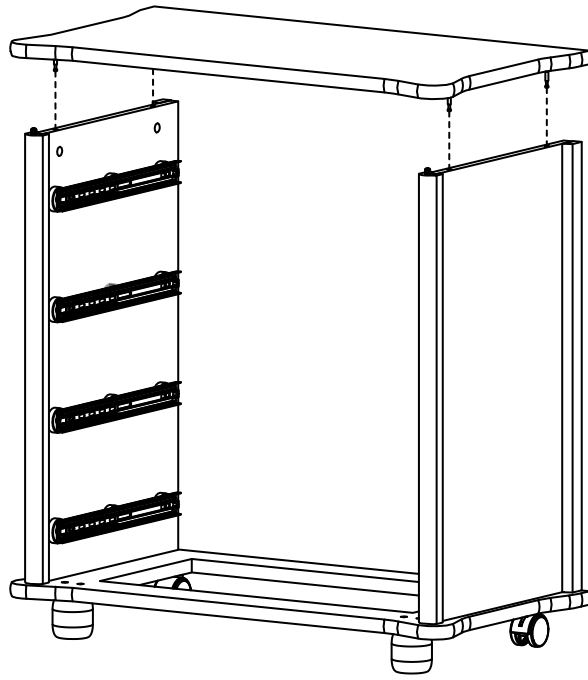
6



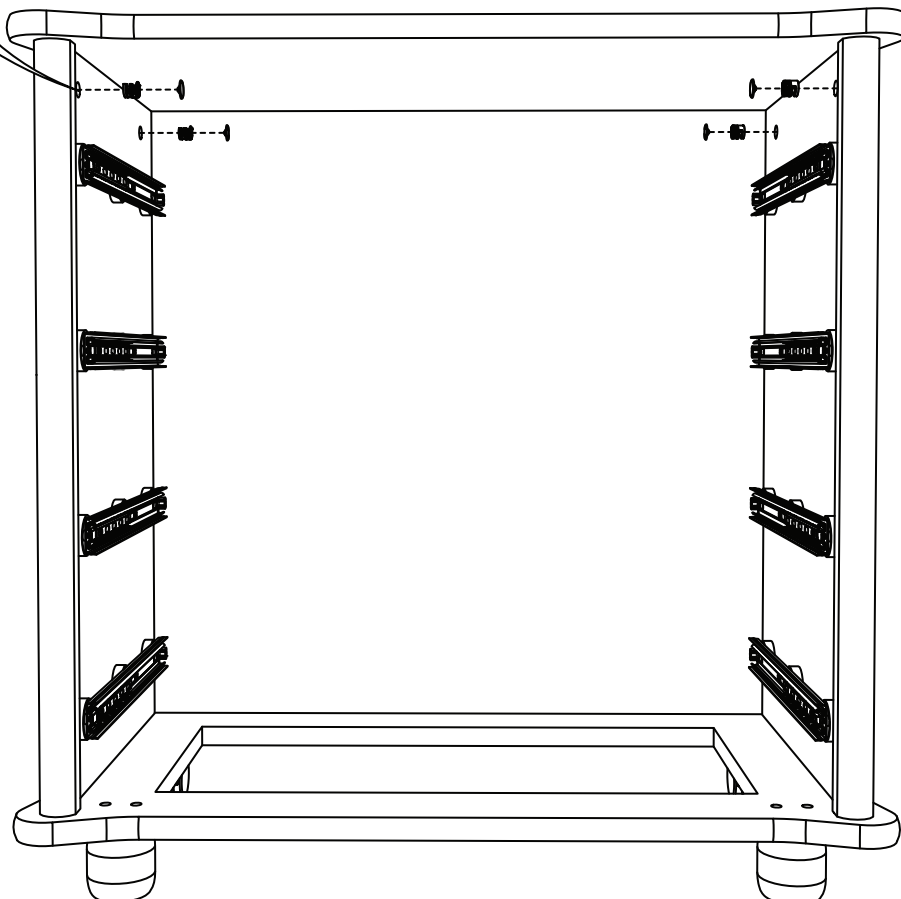
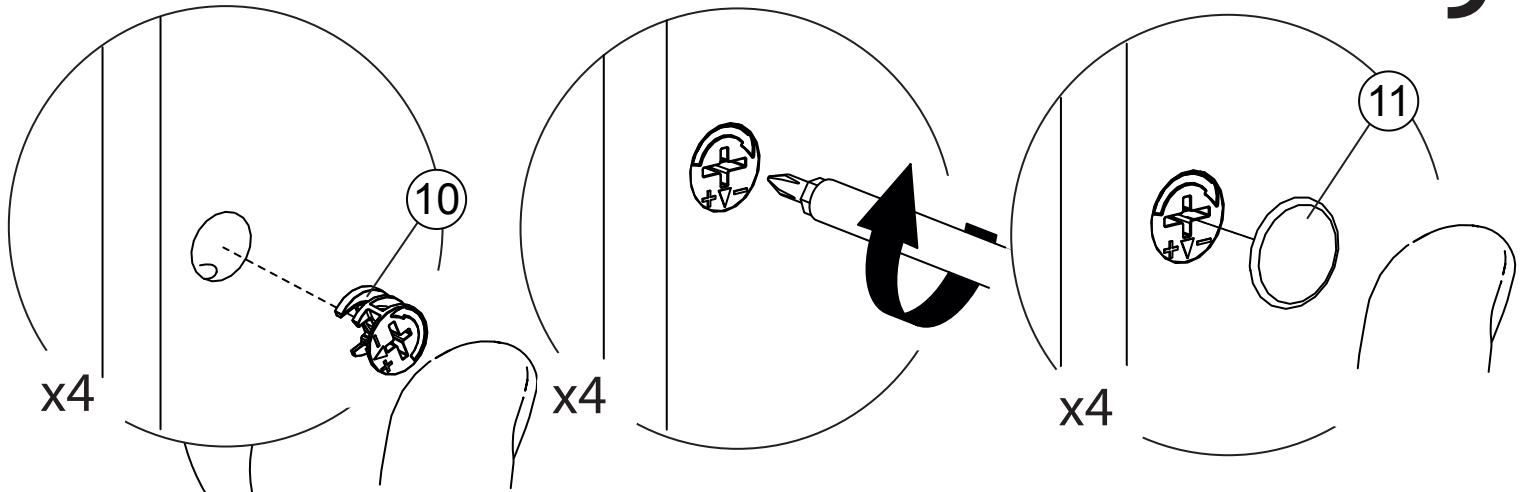
7



8

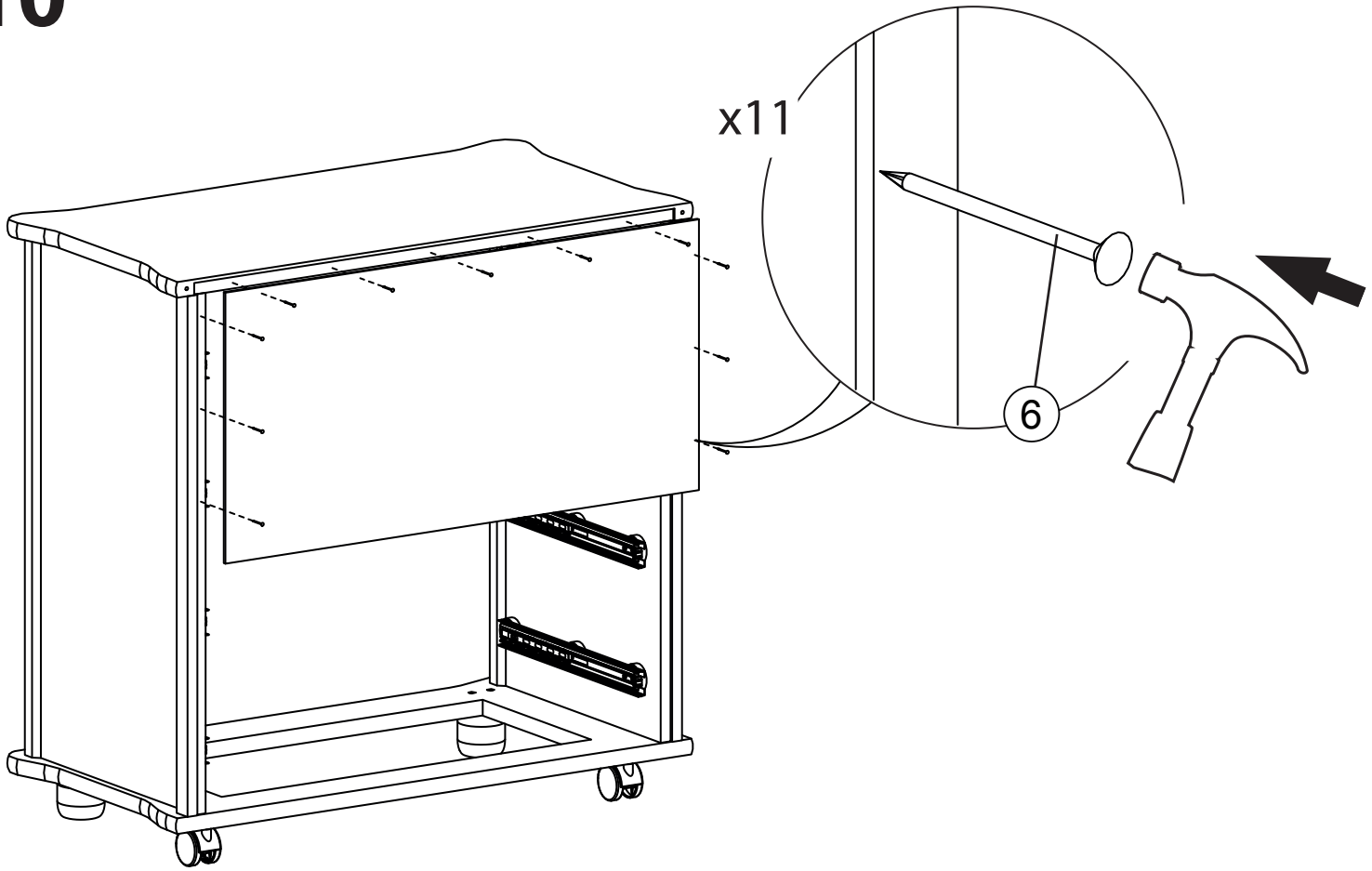


9

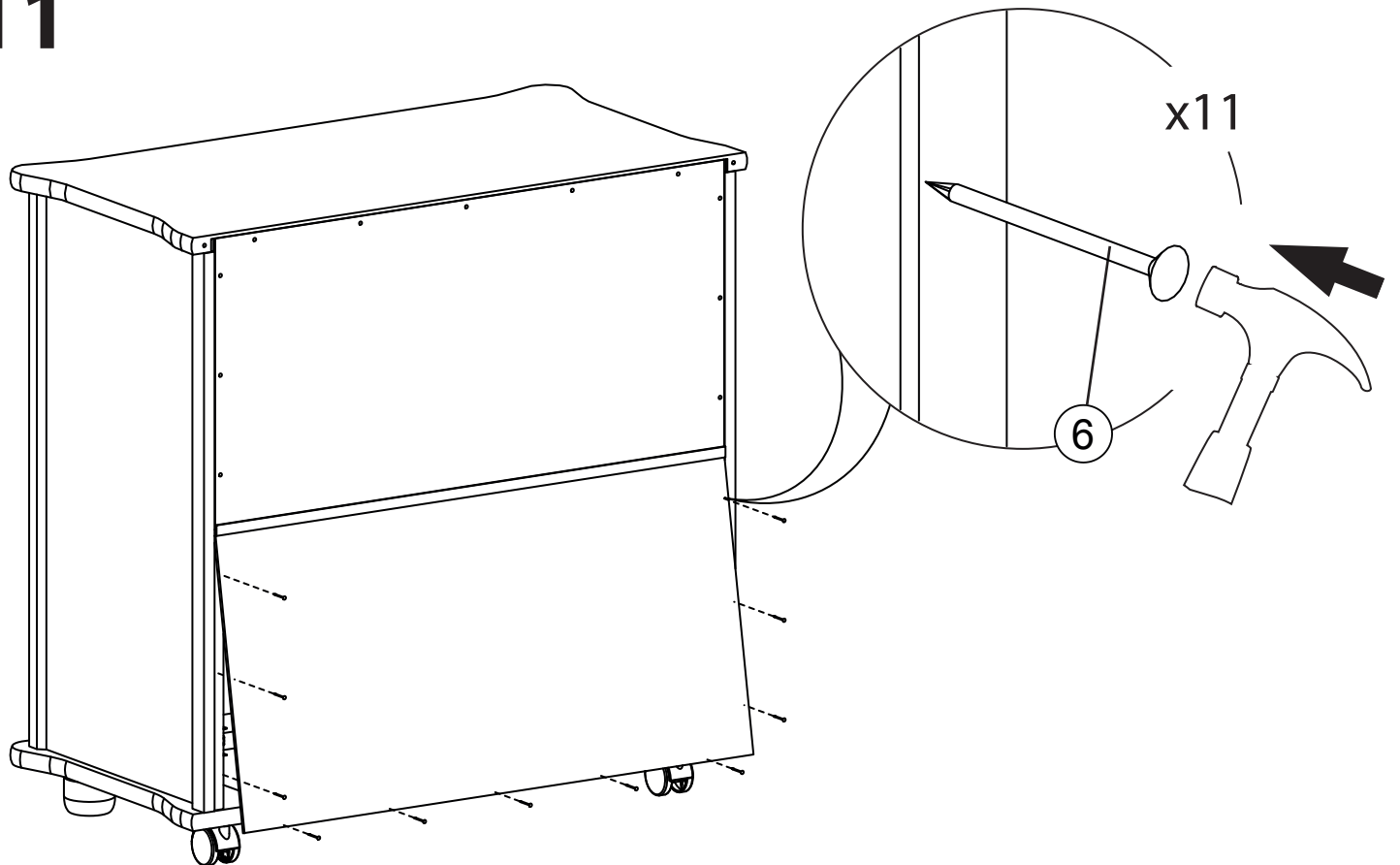


7

10

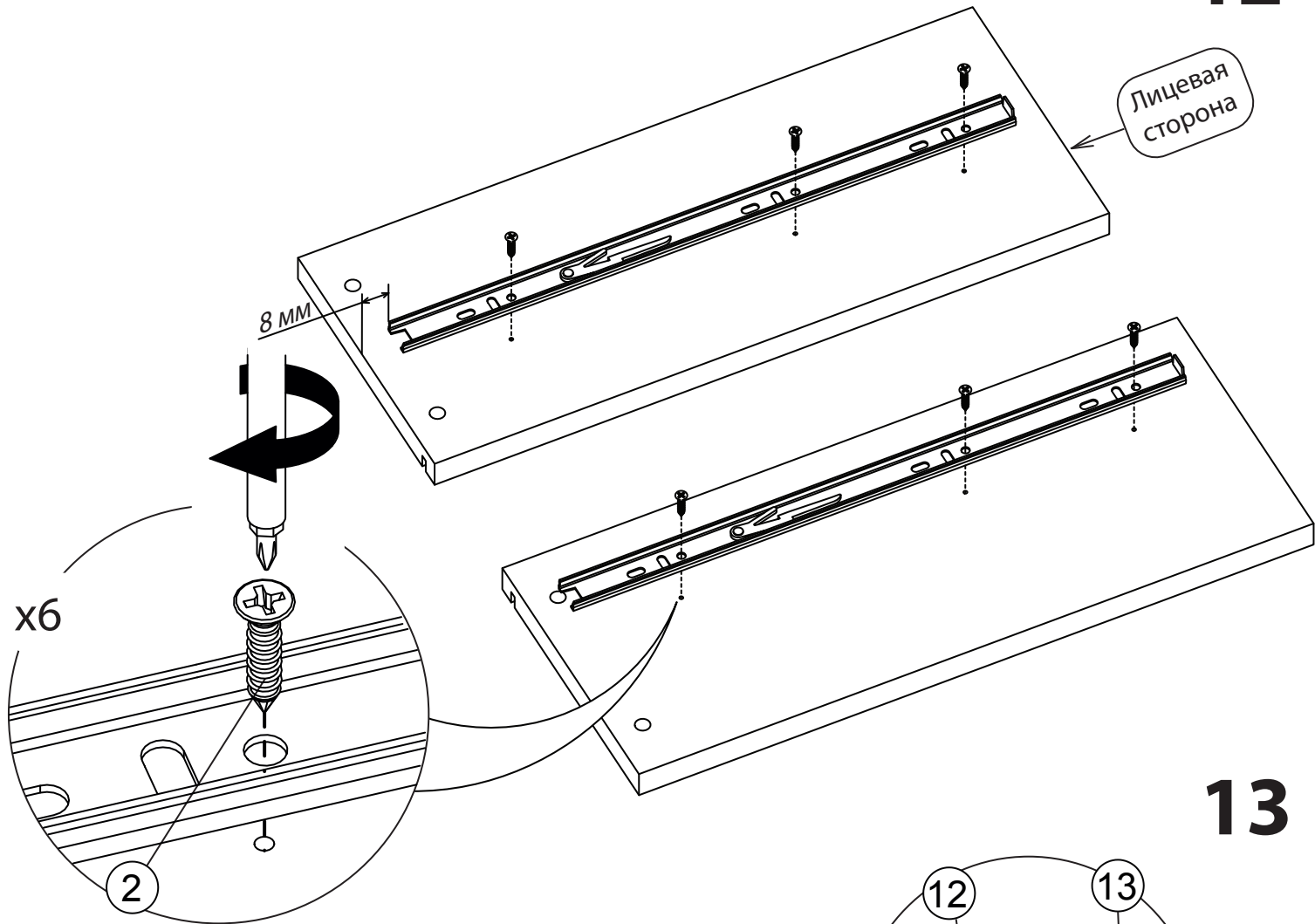


11

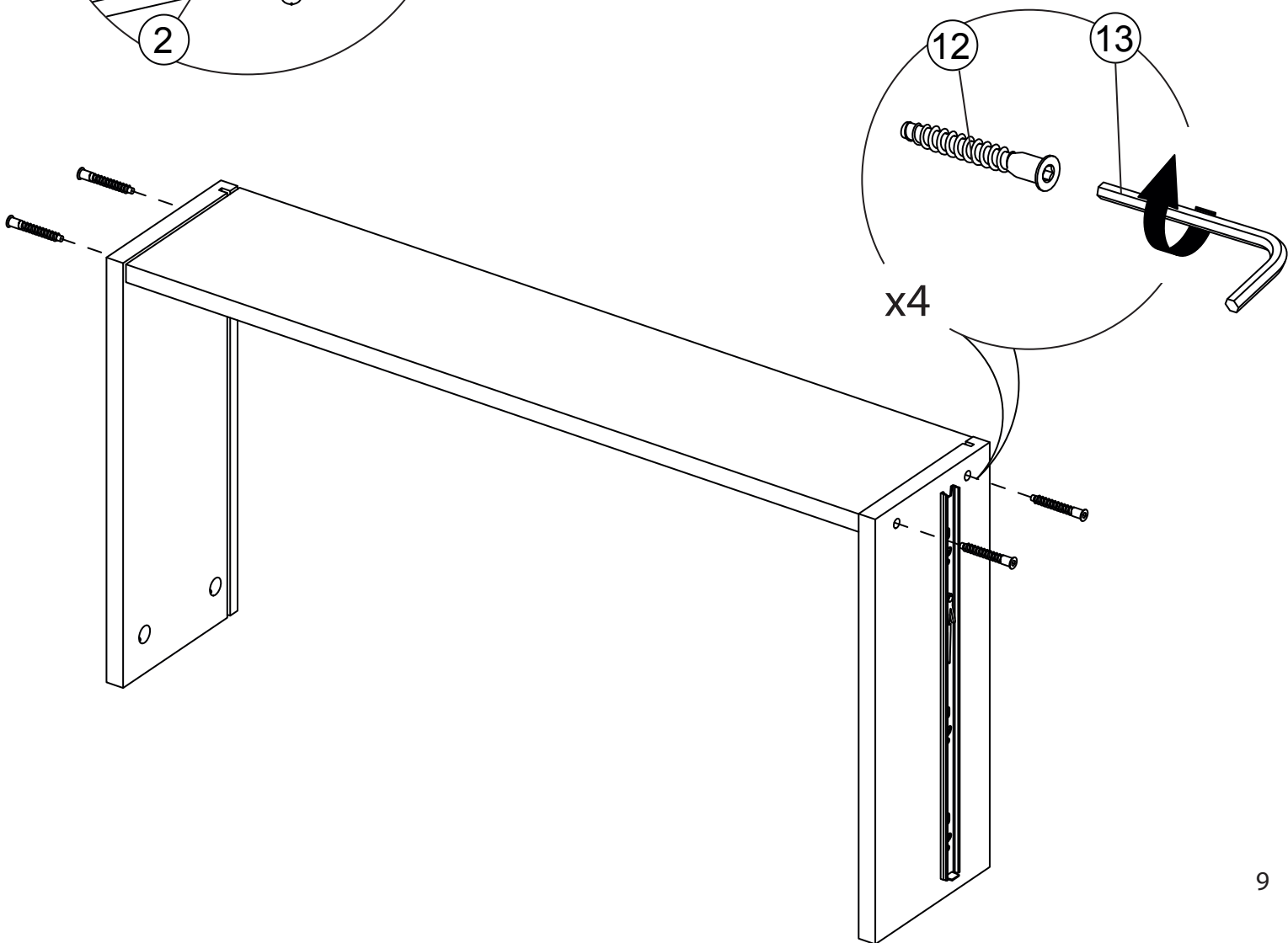


Внимание! Саморезы необходимо вкручивать в имеющиеся наклотые метки.

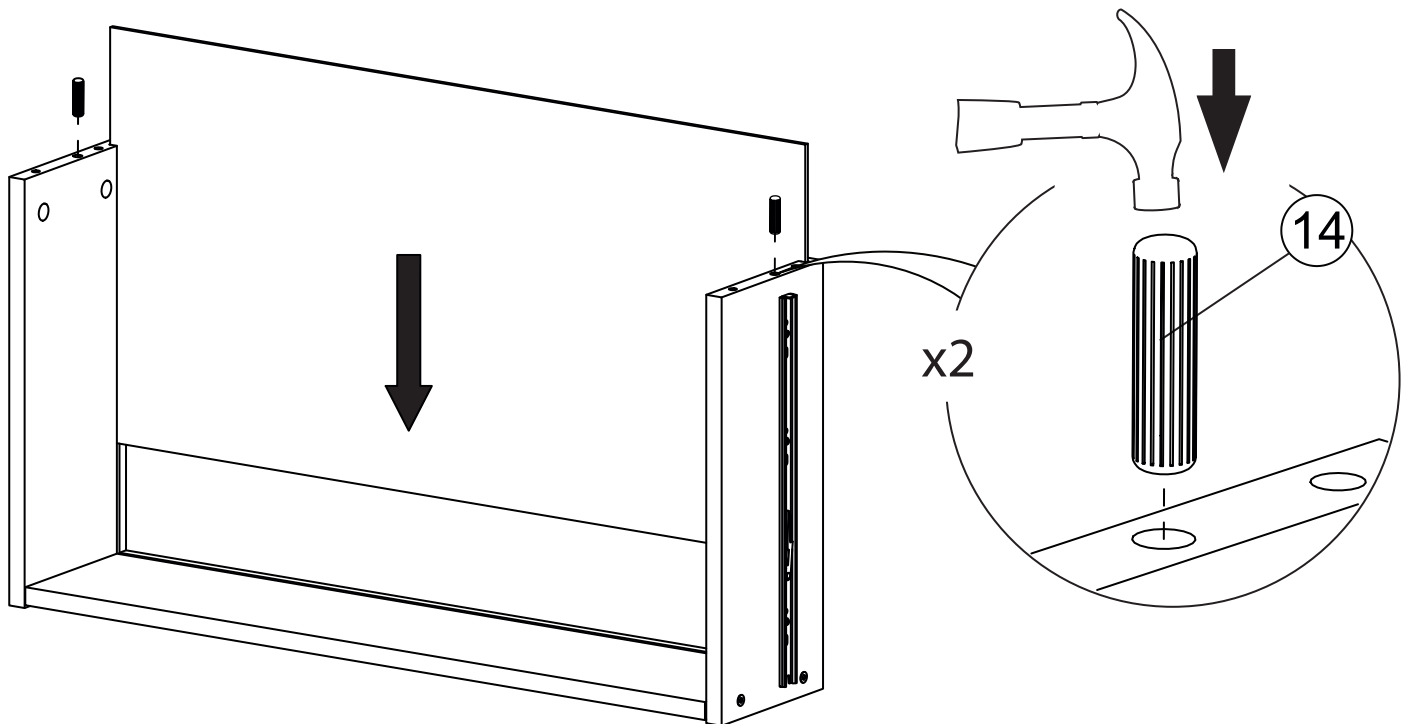
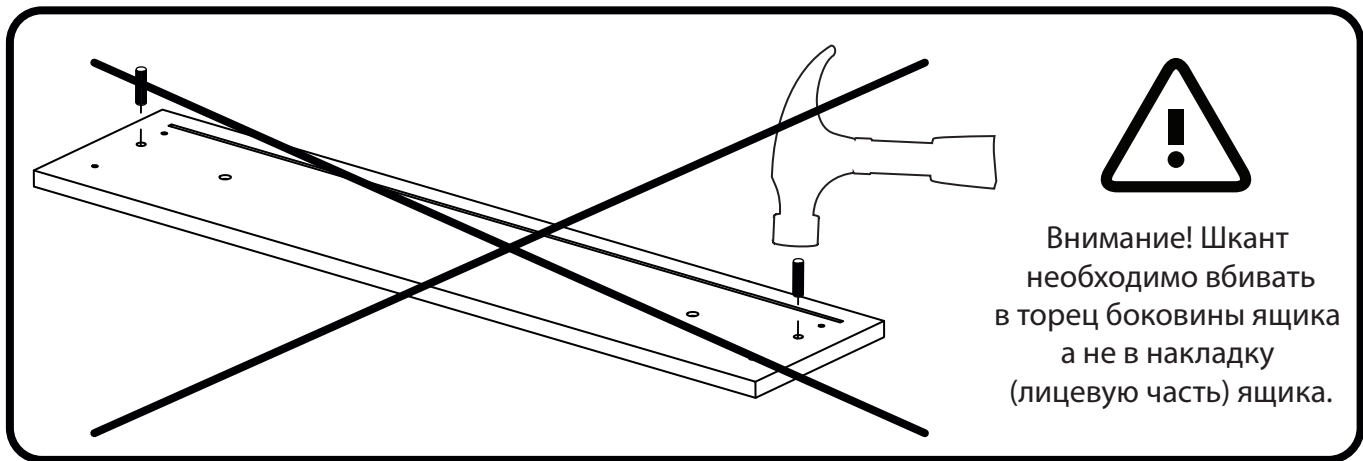
12



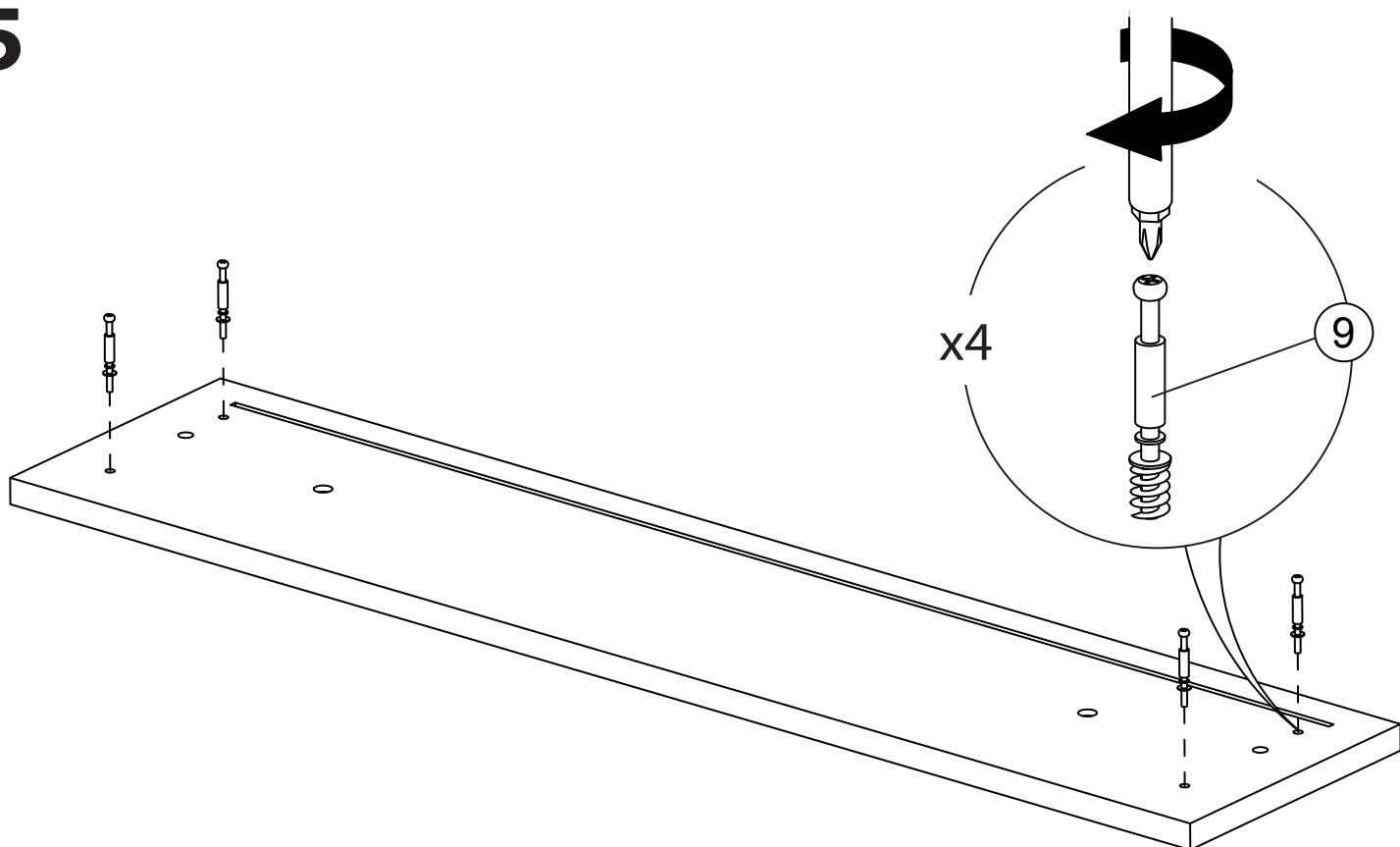
13

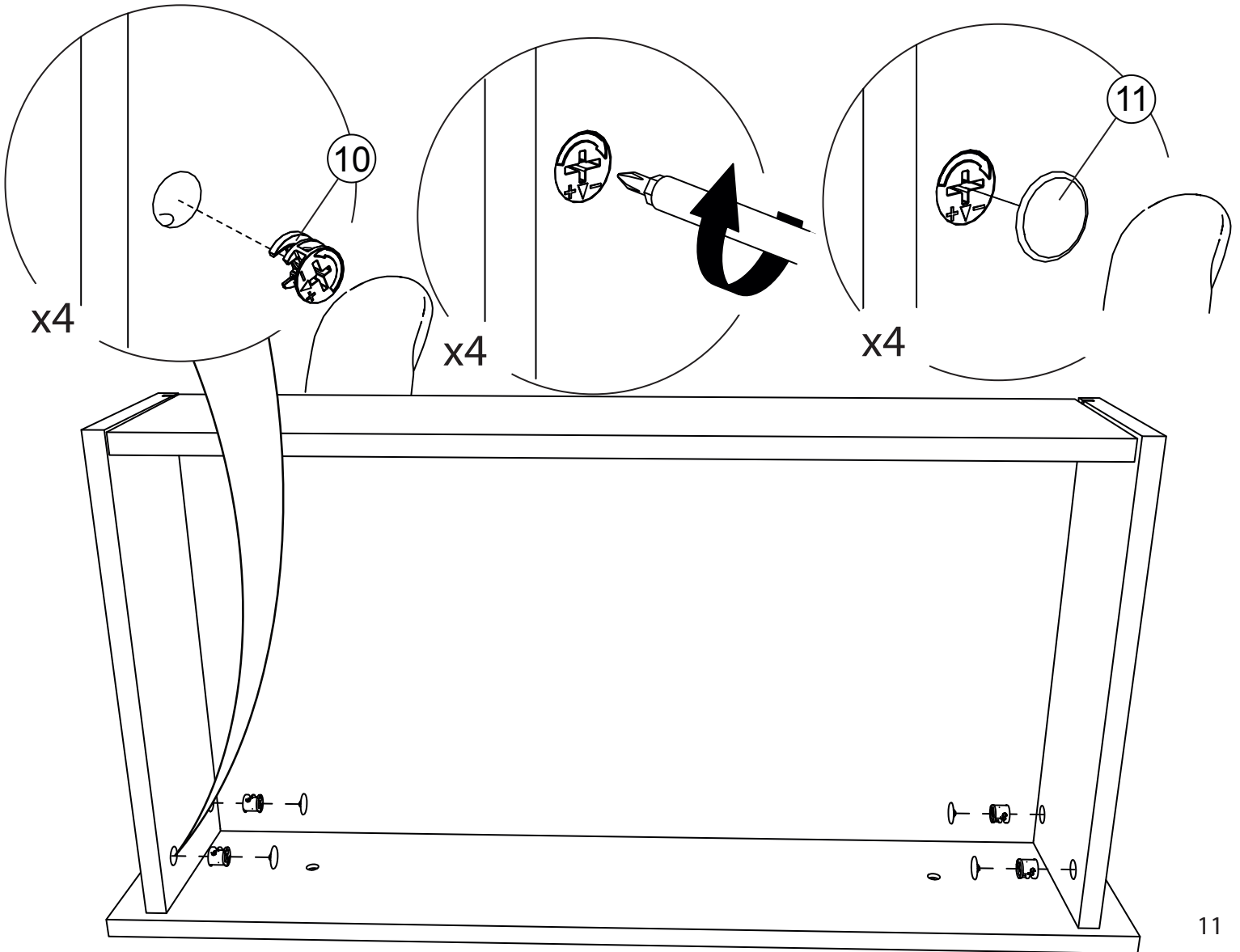
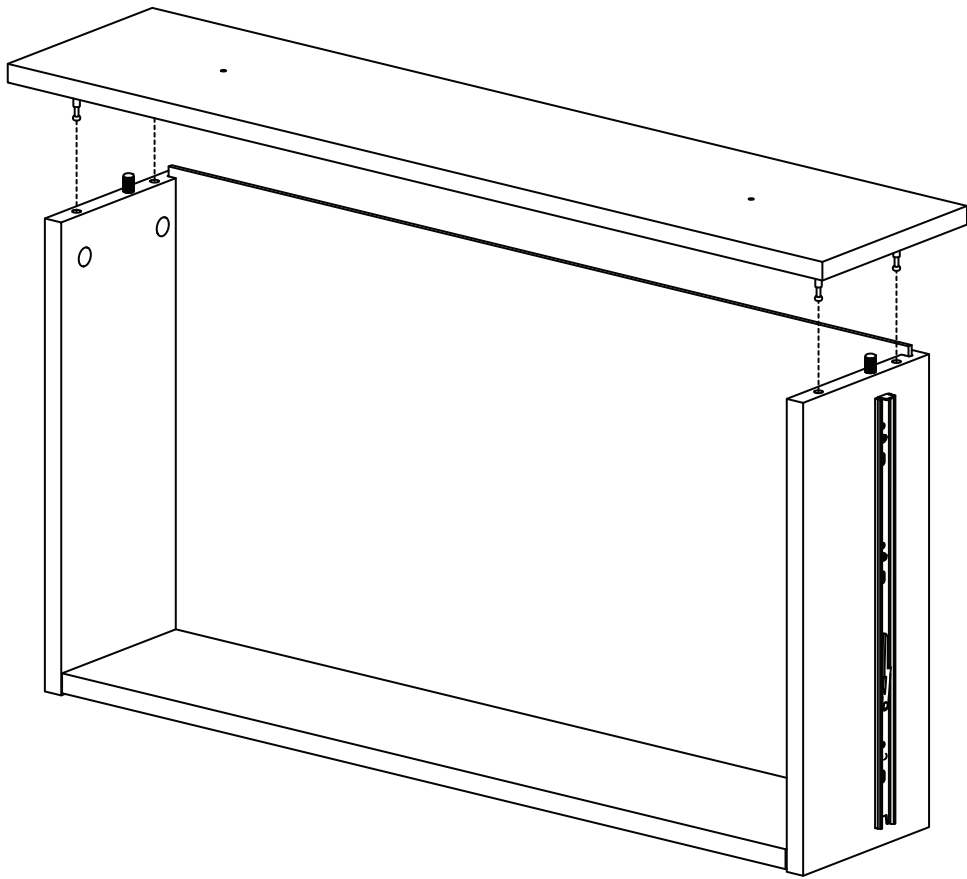


14

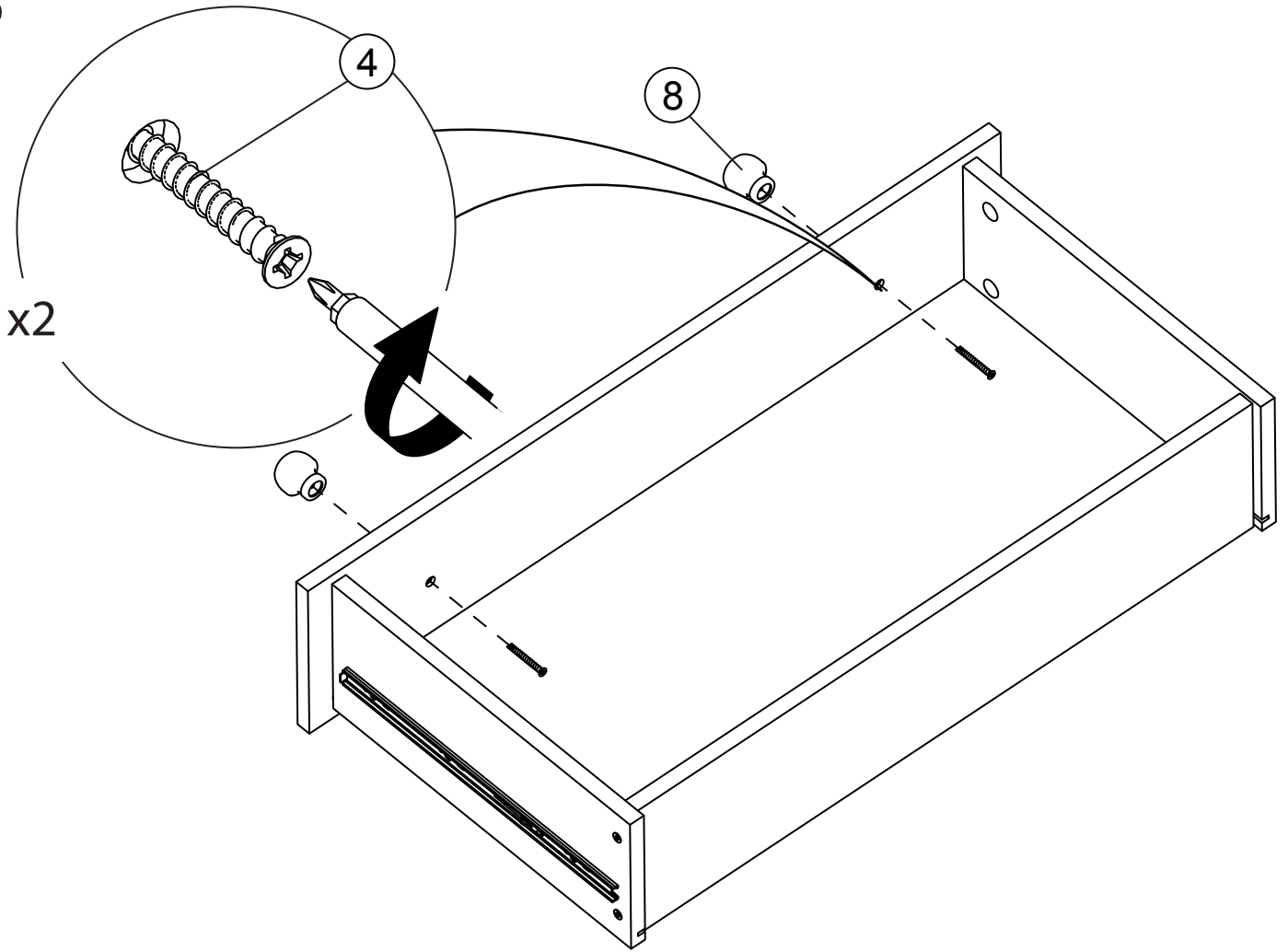


15

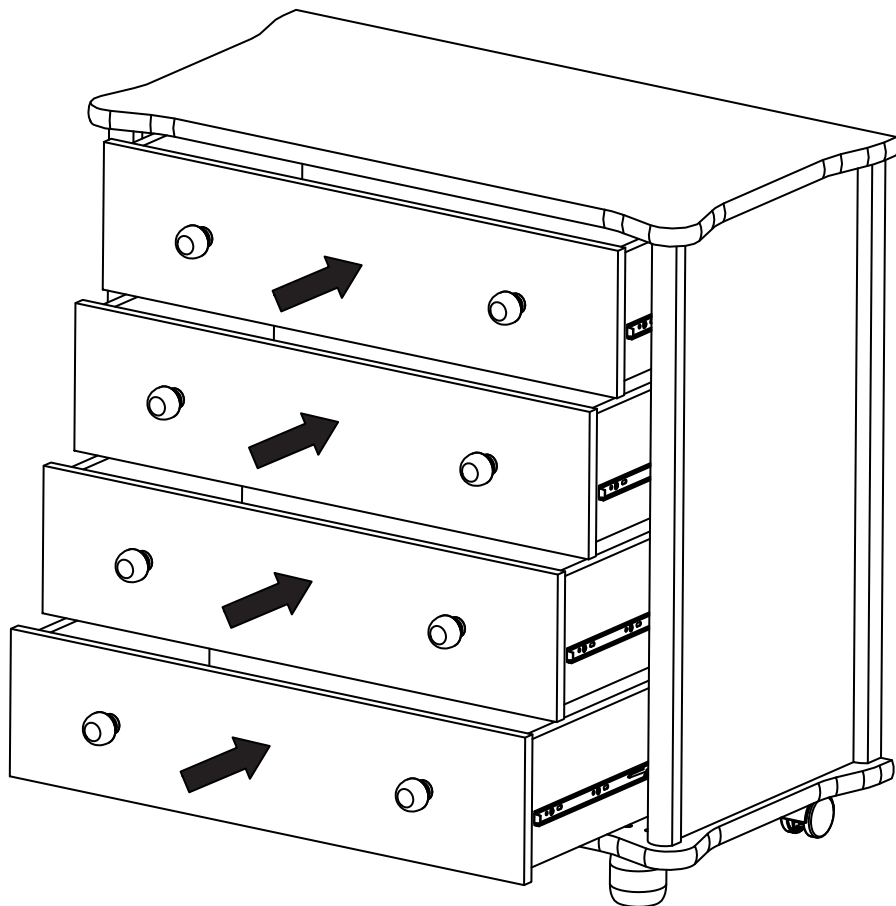




18



19



Если после установки ящиков зазоры между ними распределяются неравномерно - выдвиньте ящики, выкрутите 2 первых самореза (от лицевой стороны) из круглых отверстий и закрутите их в продолговатые пазы. Это позволит отрегулировать зазор между ящиками.

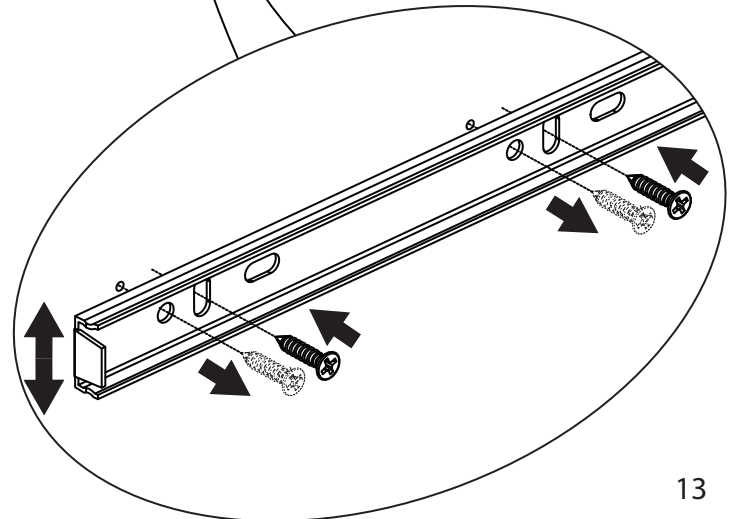
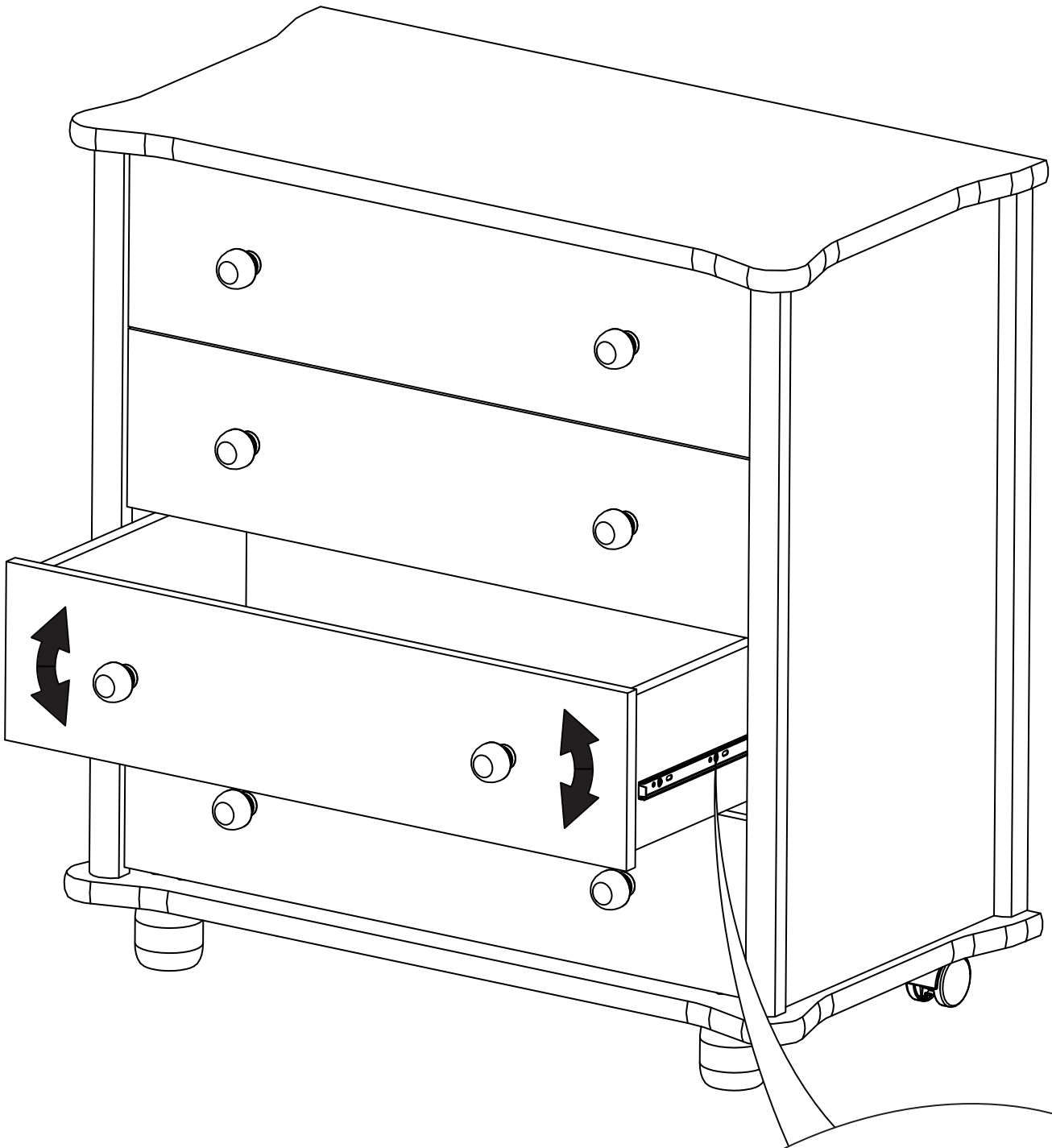
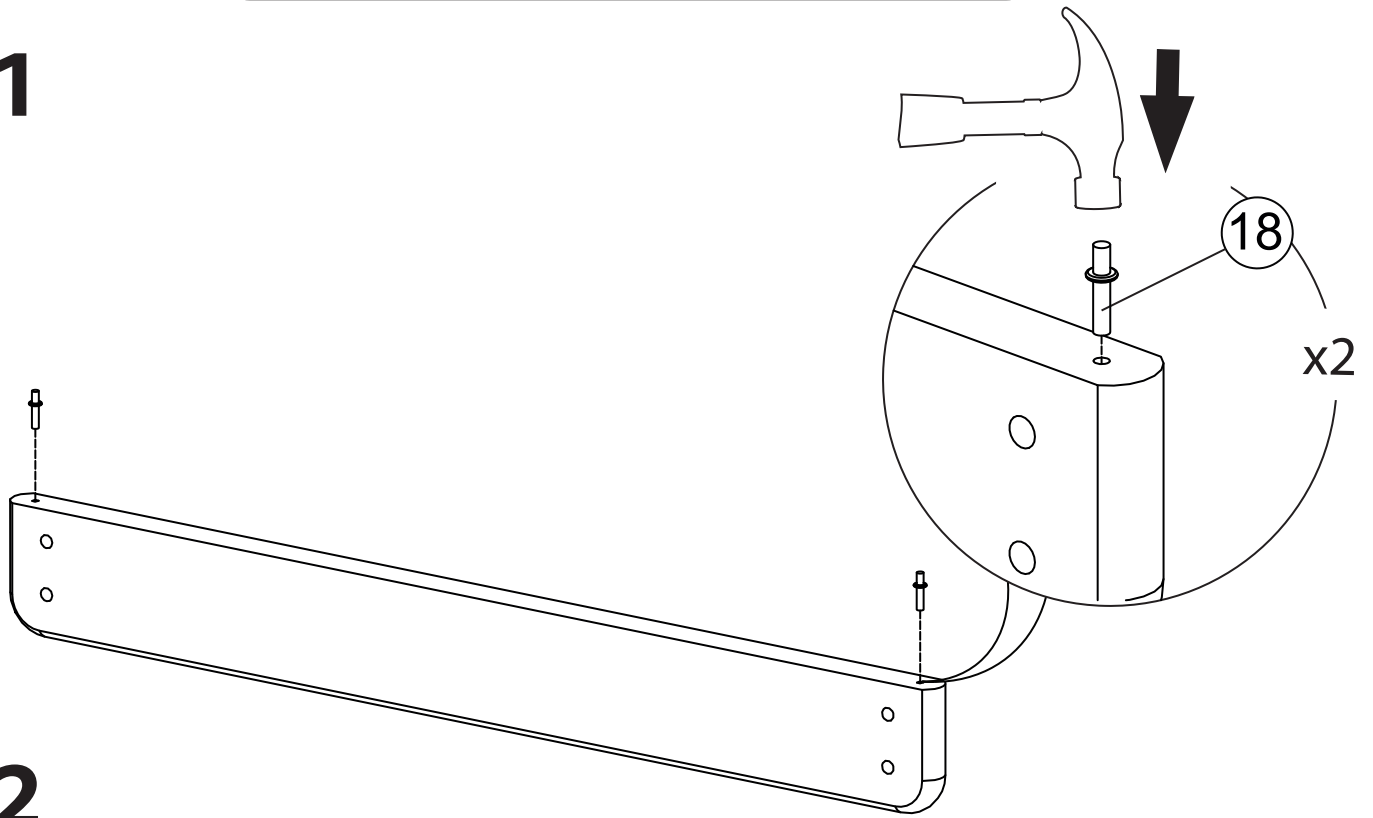
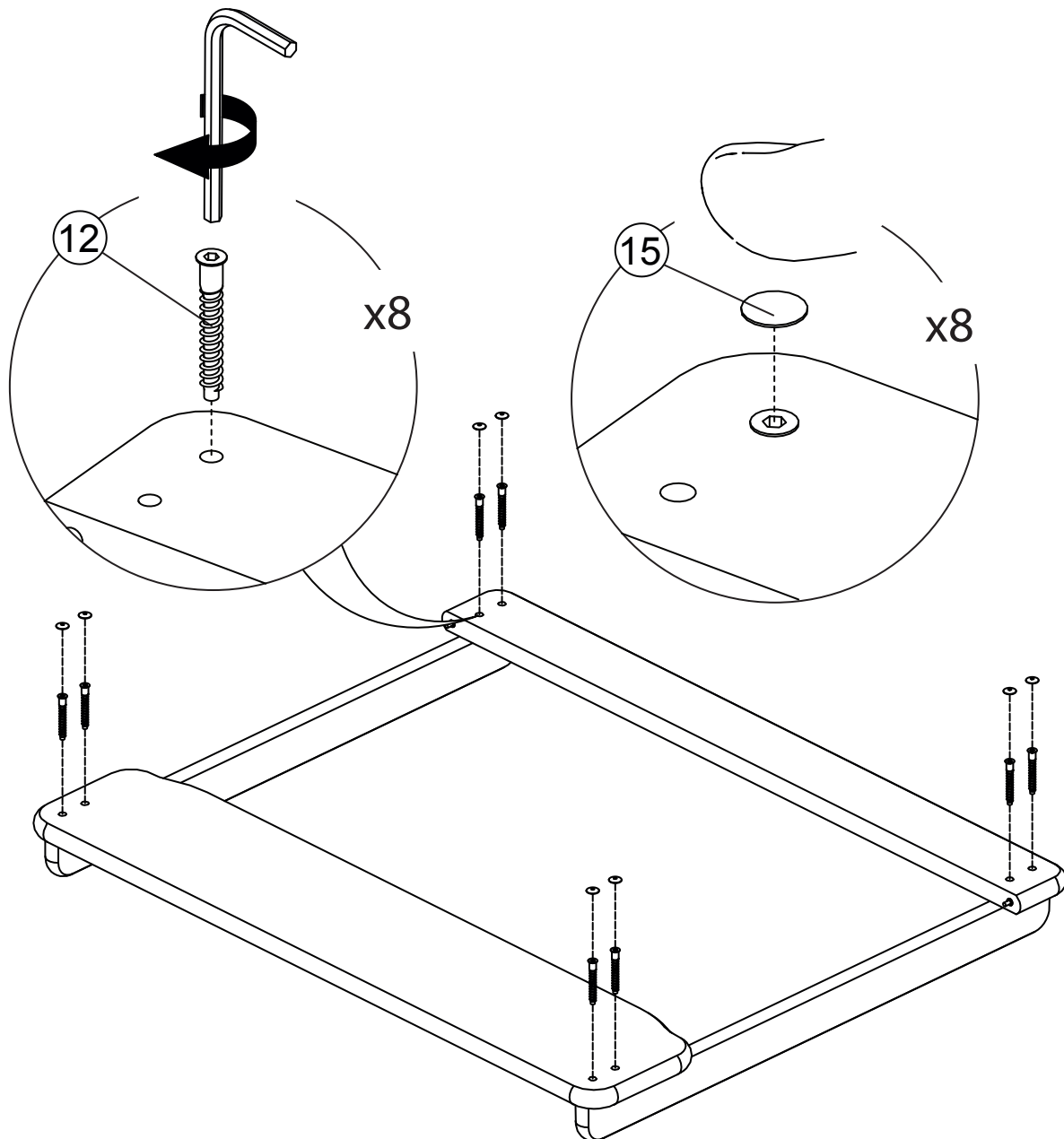


Схема сборки пеленального столика

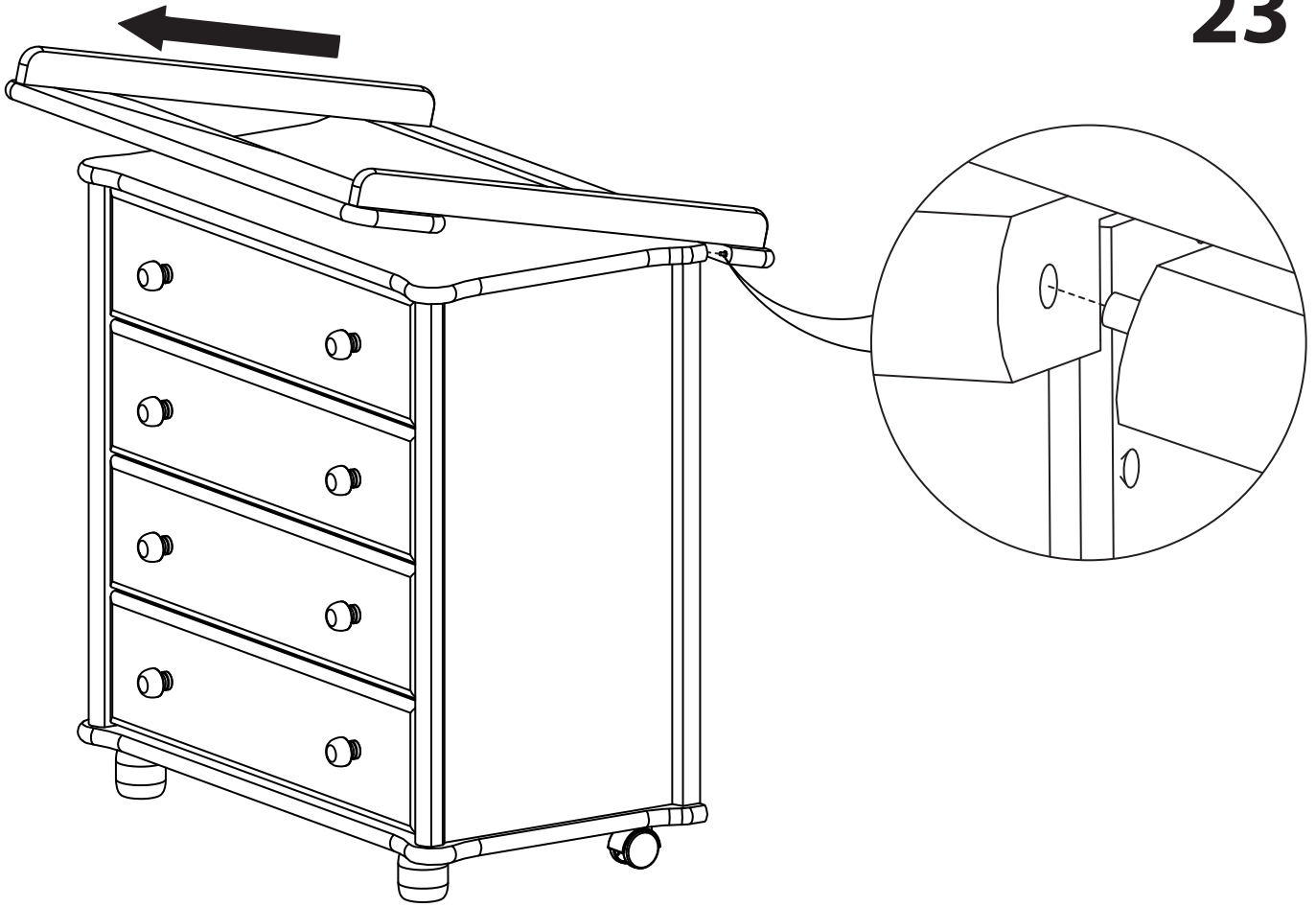
21



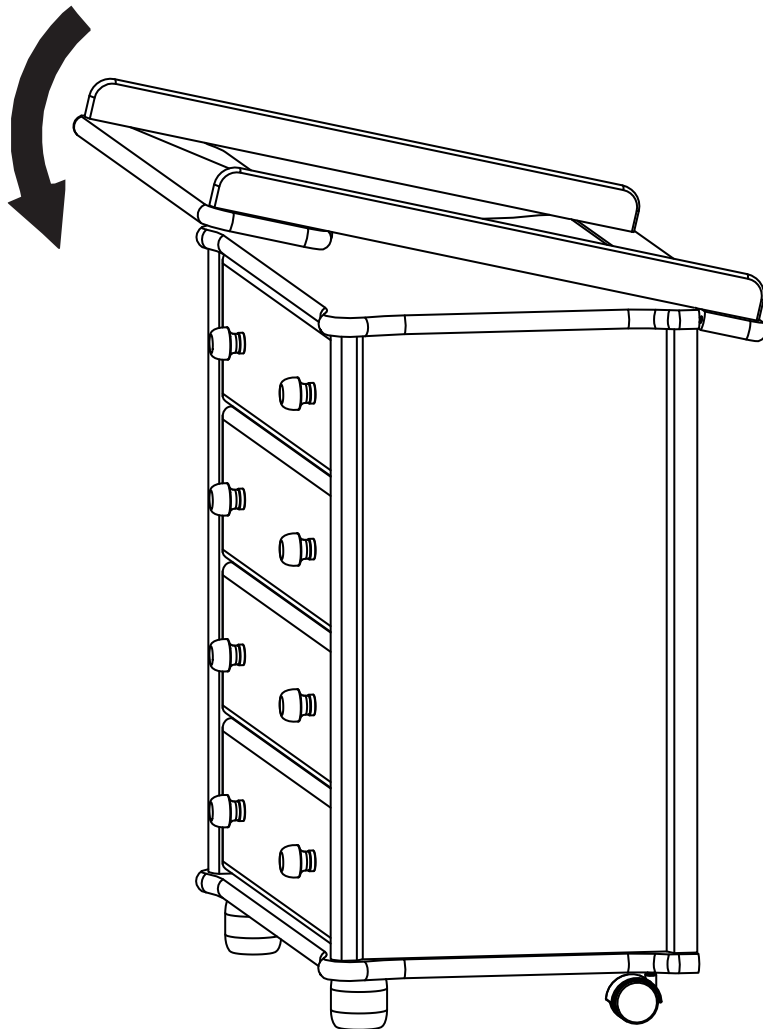
22



23



24



Правила безопасной эксплуатации комода с пеленальным столиком:

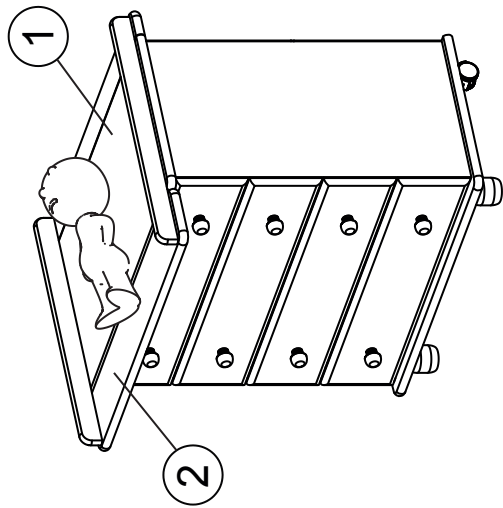


Рис.1

- 1) Ребенка нужно укладывать на основную часть пеленального столика (1) Рис.1
- 2) На съемную (2) часть пеленального столика кладутся только ножки малыша.
- 3) Не ставьте малыша на съемную часть пеленального столика Рис.2
- 4) Не укладывайте ребенка на съемную часть пеленального столика Рис.3
- 5) Не усаживайте малыша на съемную часть пеленального столика Рис.4
- 6) Для обеспечения беспрепятственного перемещения комода внутри помещения на комод не предусмотрено крепление к стене а задние ножки комода выполнены в виде колесных опор. Во избежание опрокидывания комода не выдвигайте два и более заполненных ящиков комода одновременно Рис.5

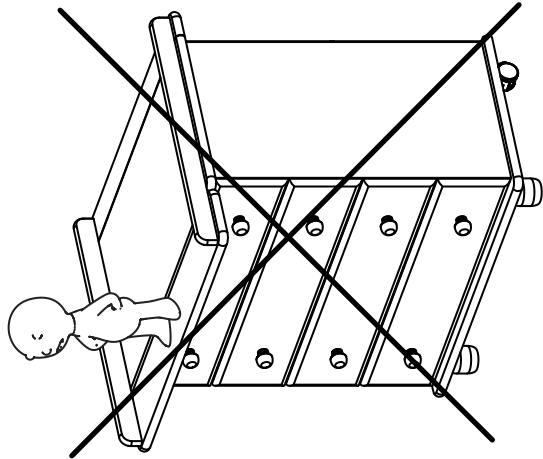


Рис.2

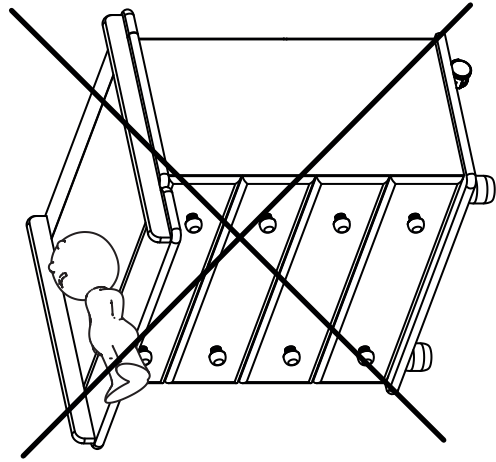


Рис.3

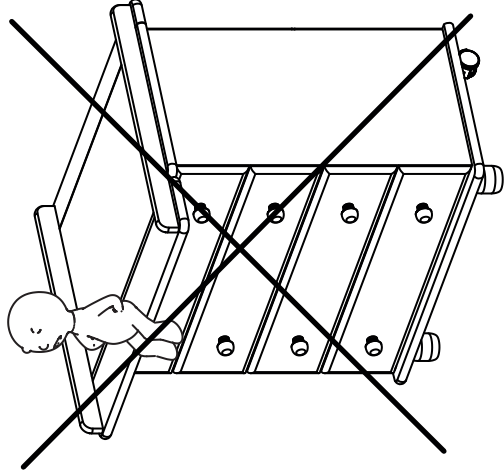


Рис.4

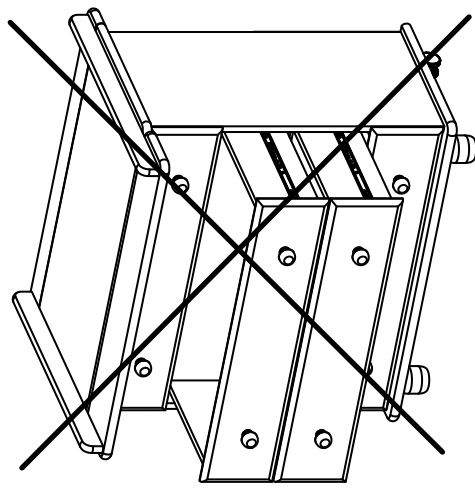


Рис.5