

СОВЕТЫ

Для сборки может понадобиться помощь взрослых.
Вы можете переставлять и объединять детали трека. Детали трека совместимы с другими трассами Мотофристайл.
При запуске мотобайка вручную могут возникнуть застревания на поверхностях. В случае повальной застревания, удалите их при помощи влажной тряпки.
Запускайте мотобайк на плоской ровной поверхности. Не рекомендуется запускать игрушку на ковре или любой неровной поверхности.
Во время игры держите мотобайк со стороны от волос, они могут запутаться в крутящемся колесе.
Если мотобайк не запускается турбоускорителем, убедитесь, что он закреплён до щелчка.

ТРИКИ



ТРИК «ВЕРТОЛЕТ»:
Развернув свой мотобайк и инвертируя установку его на кончик колёсика или ручки.
Предварительно снимите все модули с мотобайка.

ТРИК «КУВЫРОК НАЗАД»:

Раскрутите свой мотобайк так быстро как только сможете, и опустите его на колёса — вы увидите как он прыгнет и кувыркнется через всю комплектацию.
Предварительно снимите все модули с мотобайка.



СОБЕРИ ВСЮ КОЛЛЕКЦИЮ!



Создайте свою собственную Мотофристайл коллекцию.
Собирайте мотобайки разных цветов и дизайнов.

HOTWHEELS.com

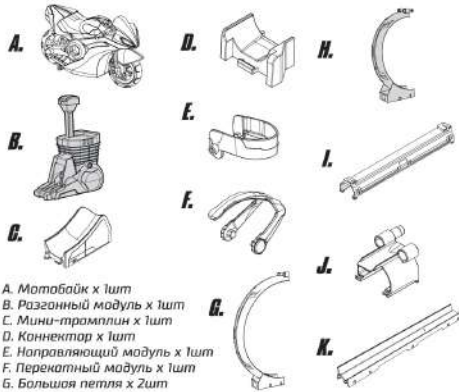
HOT WHEELS and associated trademarks and trade dress are owned by, and used under license from Mattel.
©2019 Mattel. All Rights Reserved.



МОТО ФРИСТАЙЛ

Артикул 116722

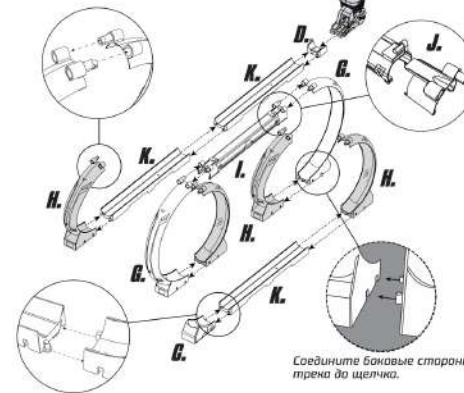
КОМПЛЕКТНОСТЬ



- A. Мотобайк x 1шт
- B. Разгонный модуль x 1шт
- C. Мини-трамплин x 1шт
- D. Коннектор x 1шт
- E. Направляющий модуль x 1шт
- F. Перекатный модуль x 1шт
- G. Большая петля x 2шт
- H. Малая петля x 4шт
- I. Антигравитационный сегмент x 1шт
- J. Коннектор антигравитационного сегмента x 2шт
- K. Прямой сегмент x 3шт

СБОРКА ТРЕКА

Соедините все детали трека с друг другом согласно выбранной вами конфигурации трека. Используйте изображения трека на упаковке или создавайте свой собственный трек.



Соедините боковые стороны трека до щелчка.

Соедините детали трека, предварительно выстроив их в линию, и зафиксируйте их вместе!

СОБРАННЫЙ ТРЕК



ТРИК «ВВЕРХ КОЛЕСАМИ»

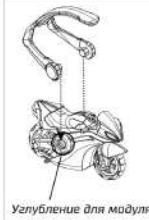


Углубление для модуля



Установите модуль в специальное углубление, как показано на рисунке. С помощью него выполняйте трюк «Вверх колесами».

ТРИК «КУВЫРОК»

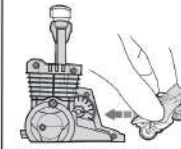


Углубление для модуля

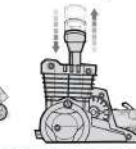


Установите модуль в специальное углубление, как показано на рисунке. Запустите мотобайк с мини-трамплина и вы увидите, как мотобайк выполняет трюк «Кувырок».

РАЗГОННЫЙ МОДУЛЬ



Установите мотобайк, как показано на рисунке.



Удерживая турбоускоритель ровно, резко поднимите и опустите ручку.



Нажмите на кнопку сбоку, чтобы запустить мотобайк.