

Swing 2355

- DE** Aufbau- und Gebrauchsanleitung für Art.-Nr. 2355
WICHTIG! DIE FOLGENDEN ANLEITUNGEN SIND SORGFÄLTIG ZU LESEN UND FÜR SPÄTERES NACHSCHLAGEN AUFZUBEWAHREN.
- GB** Instructions for assembly and use for Art. No. 2355
IMPORTANT! READ THE FOLLOWING INSTRUCTIONS CAREFULLY AND RETAIN FOR FUTURE REFERENCE.
- FR** Instructions de montage et d'emploi pour article n° 2355
IMPORTANT! LISEZ ATTENTIVEMENT LES CONSIGNES SUIVANTES ET CONSERVEZ-LES POUR POUVOIR VOUS Y REFERER ULTERIEUREMENT.
- NL** Montage- en gebruiksaanwijzing voor art. nr. 2355
BELANGRIJK! DE VOLGENDE HANDLEIDINGEN DIENEN ZORGVULDIG GELEZEN TE WORDEN EN TE WORDEN BEWAARD VOOR LATERE RAADPLEGING.
- IT** Istruzioni di montaggio e uso per l'art. n°. 2355
IMPORTANTE! LE SEGUENTI ISTRUZIONI DEVONO ESSERE LETTE ATTENTAMENTE E CONSERVATE PER CONSULTAZIONI SUCCESSIVE.
- DK** Installations- og brugsanvisning for art.-nr. 2355
VIGTIGT! LÆS DE FØLGENDE ANVISNINGER GRUNDIGT OG OPBEVAR DEM TIL SENERE BRUG.
- ES** Instrucciones de uso y de montaje para Art. -Núm. 2355
IMPORTANTE! LAS SIGUIENTES INSTRUCCIONES DEBEN LEERSE ATENTAMENTE Y GUARDARSE COMO FUTURA REFERENCIA.
- HU** Összeszerelési és használati útmutató következő cikkszámhoz: 2355
FONTOS! ALAPOSAN OLVASSUK EL AZ ALÁBBI LEÍRÁSOKAT ÉS ŐRIZZÜK MEG ŐKET, HA KÉSŐBB UTÁNA AKARUNK NÉZNI VALAMINEK.
- FI** Asennus- ja käyttöohje, art. nro 2355
TÄRKEÄÄ! LUE SEURAAVAT OHJEET HUOLELLISESTI JA SÄÄSTÄ NE MYÖHEMPÄÄ KÄYTTÖÄ VARTEN.
- SI** Navodila za montažo in uporabo za arikel-št. 2355
VAŽNO! SKRBNO PREBERITE NASLEDNJA NAVODILA IN JIH SHRANITE ZA POZNEJŠO UPORABO.

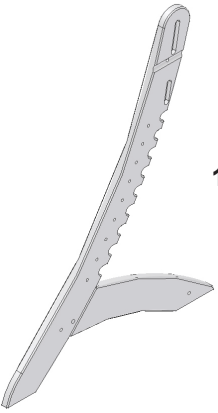
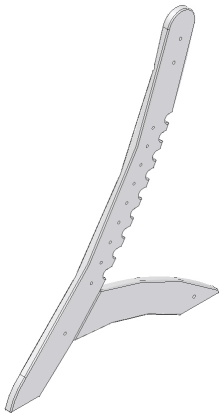
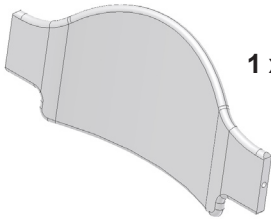
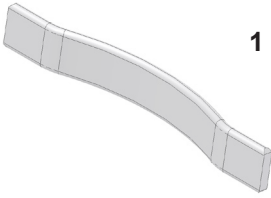


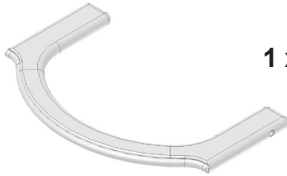








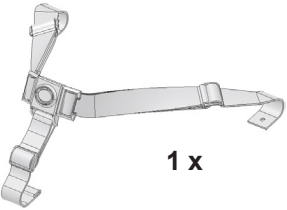
- HR** Upute za sastavljanje i uporabu artikla broj 2355
VAŽNO! SLJEDEĆE UPUTE PAŽLJIVO PROČITATI I SAČUVATI ZA KASNIJE.
- NO** Monterings- og bruksveiledning for art. nr. 2355
VIKTIG! LES INSTRUKSJONEN NØYE OG OPPBEVAR DEN FOR SENERE REFERANSE.
- PL** Instrukcja montażu i obsługi do nr art. 2355
WAŻNE! NALEŻY DOKŁADNIE PRZECZYTAĆ PONIŻSZE WSKAZÓWKI I ZACHOWAĆ JE, BY MÓC SKORZYSTAĆ Z NICH W PRZYSZŁOŚCI.
- CZ** Návod na sestavení a používání pro výr. č. 2355
DŮLEŽITÉ! NÁSLEDUJÍCÍ INSTRUKCE SI POZORNĚ PŘEČTĚTE A USCHOVEJTE PRO POZDĚJŠÍ NAHLÉDNUTÍ.
- PT** Instruções de montagem e uso para o art. n°2355
IMPORTANTE! AS SEGUINTEs INSTRUÇÕES TÊM DE SER LIDAS COM ATENÇÃO E GUARDADAS PARA REFERÊNCIA FUTURA.
- TR** Ürün No. 2355 için kurma ve kullanım talimatı
ÖNEMLİ! AŞAĞIDAKİ TALİMATLARIN İTİNALI BİR ŞEKİLDE OKUNMASI VE İLERİDE TEKRAR OKUNABİLMESİ İÇİN SAKLANMASI GEREKMEKTEDİR.
- RU** Инструкции по сборке и использованию для артикула № 2355
ВАЖНО! НЕОБХОДИМО ВНИМАТЕЛЬНО ПРОЧИТАТЬ ПРИВЕДЕННЫЕ НИЖЕ ИНСТРУКЦИИ И СОХРАНИТЬ ИХ В НАДЕЖНОМ МЕСТЕ.
- SK** Návod na montáž a použitie k prod. č.: 2355
DÔLEŽITÉ! NASLEDOVNÉ NÁVODY SA MAJÚ POZORNE PREČÍTAŤ A ODLOŽIŤ PRE NESKORŠIE NAHLIADNUTIE.
- SE** Uppbyggnads- och bruksanvisning för art.nr. 2355
VIKTIGT! LÄS NOGGRANT FÖLJANDE ANVISNINGAR OCH SPARA DEM FÖR SENARE BRUK.
- RS** Uputstvo za sastavljanje i primenu art. br. 2355
VAŽNO! SLEDEĆA UPUTSTVA PAŽLJIVO PROČITAJTE I SAČUVAJTE ZA KASNIJE.
- JP** 組み立て・使用説明書 品番 2355
重要! 以下の取扱説明はよくお読みになり、今後の確認のために保管してください。
- CN** 安装与使用说明 - 型号 2355
请注意! 请仔细阅读以下说明并留档备查。
- KR** 제품-No. 의 조립 및 사용 설명서 2355
중요사항! 다음의 사용설명서를 꼼꼼히 읽고, 나중에 위해 잘 보관하십시오.

Teileliste
List of parts as illustrated
Liste de pièces comme
illustrée Onderdelenlijst
Listino pezzi
Indhold
Lista de piezas
Alkotóelemek jegyzéke
Osaluettelo

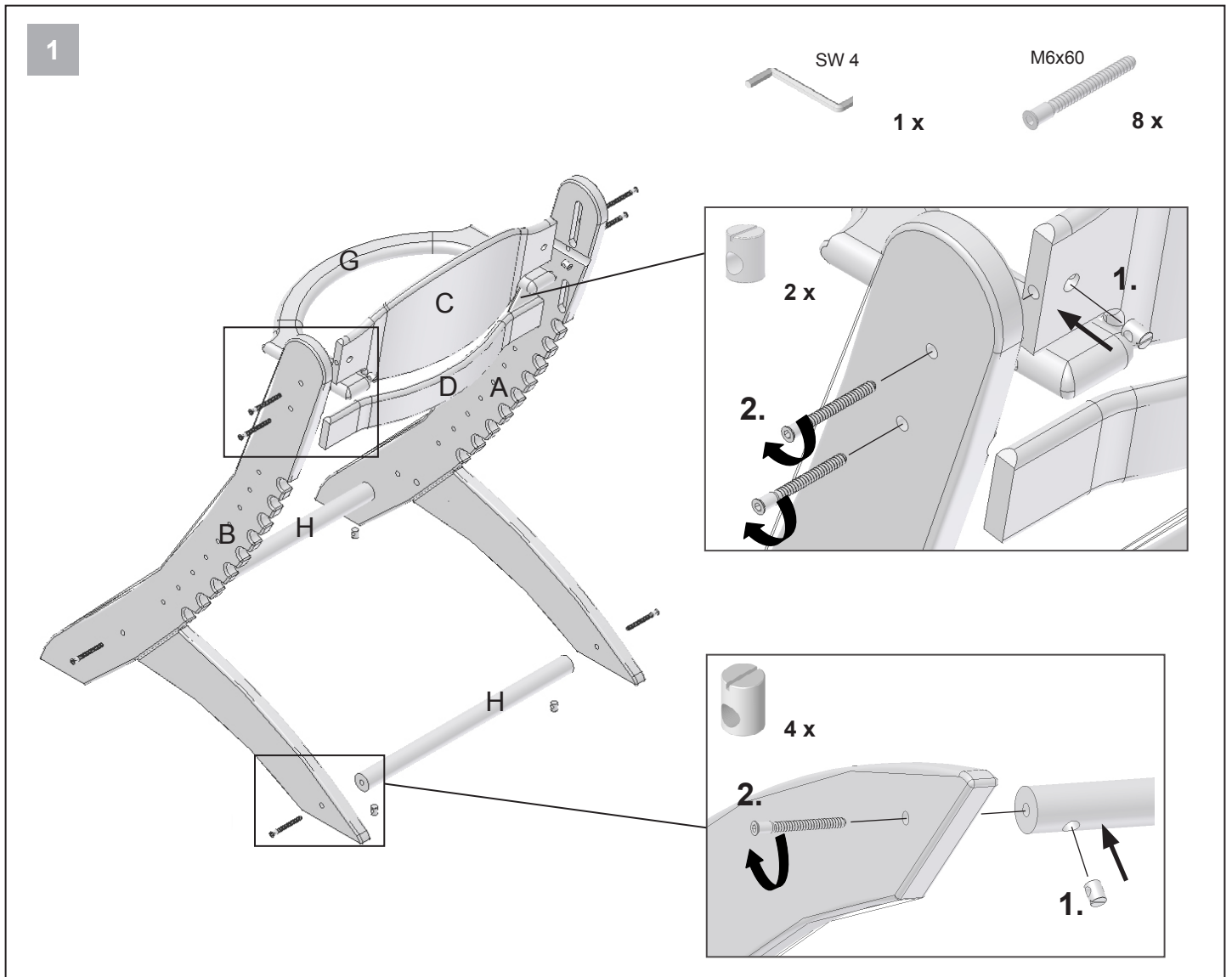
Seznam elementov
Popis dijelova
Delliste
Wykaz części
Seznam součástí
Lista de peças
Parça listesi
Перечень деталей
Zoznam súčiastok

Artikellista
Spisak delova
パーツリスト
零部 件表
부품 목록



<p>A</p>  <p>1 x</p> <p>Art. Nr. Y032300065</p>	<p>B</p>  <p>1 x</p> <p>Art. Nr. Y032300066</p>	<p>C</p>  <p>1 x</p> <p>Art. Nr. Y033100013</p>	<p>D</p>  <p>1 x</p> <p>Art. Nr. Y033100014</p>	
<p>E</p>  <p>1 x</p> <p>Art. Nr. Y032300089</p>	<p>F</p>  <p>1 x</p> <p>Art. Nr. Y032300064</p>	<p>G</p>  <p>1 x</p> <p>Art. Nr. Y032300068</p>	<p>H</p>  <p>2 x</p> <p>Art. Nr. Y032300067</p>	
<p>M6</p>  <p>4 x</p> <p>Art. Nr. 205010551</p>	<p>M4x10</p>  <p>3 x</p> <p>Art. Nr. 204500112</p>	<p>M4x10</p>  <p>3 x</p> <p>Art. Nr. 204830014</p>	<p>M6x60</p>  <p>8 x</p> <p>Art. Nr. 204840022</p>	<p>M6</p>  <p>4 x</p> <p>Art. Nr. 204500031</p>
<p>M6</p>  <p>2 x</p> <p>Art. Nr. 204500148</p>	<p>SW 4</p>  <p>1 x</p> <p>Art. Nr. 204870002</p>	<p>M6</p>  <p>1 x</p> <p>Art. Nr. 205910048</p>		

- (DE) Den Artikel bei der Montage auf ebene, glatter Fläche stellen.
- (GB) Place the product on a flat, smooth surface during assembly.
- (FR) Pour le montage, posez l'article sur une surface plane et lisse.
- (NL) Het artikel bij de montage op een effen, glad oppervlak zetten.
- (IT) Durante il montaggio collocare l'articolo su una superficie piana e liscia.
- (DK) Stil ved monteringen artiklen på en plan, glat flade.
- (ES) Durante el montaje, colocar el artículo sobre una superficie plana y lisa.
- (HU) A terméket szerelés közben sima, egyenes felületre tesszük.
- (FI) Aseta tuote kokoamista varten tasaiselle, sileälle alustalle.
- (SI) Pri montiranju postavite izdelek na ravno podlago.
- (HR) Proizvod pri montaži postavite na ravnu i čvrstu površinu.
- (NO) Ved montering må artikkelen settes ned på en jevn, glatt flate.
- (PL) Podczas montażu ustawić produkt na płaskiej gładkiej powierzchni.
- (CZ) Výrobek k montáži postavit na rovnou, hladkou plochu.
- (PT) Na montagem, coloque o artigo sobre uma superfície plana e lisa.
- (TR) Ürünü montaj esnasında düz, engebesiz bir alana koyunuz.
- (RU) Для сборки поставить изделие на плоскую, гладкую поверхность.
- (SK) Výrobok postavte na rovnú podlahu.
- (SE) Placera artikeln på jämnt, slätt underlag vid monteringen.
- (RS) Prilikom sastavljanja proizvod treba postaviti na ravnu i glatku podlogu.
- (JP) 組み立ては、平らで滑らかな床の上で行ってください。
- (CN) 请放在平整、光洁的地方安装。
- (KR) 조립시 평평하고 매끄러운 표면에 제품을 놓으십시오.



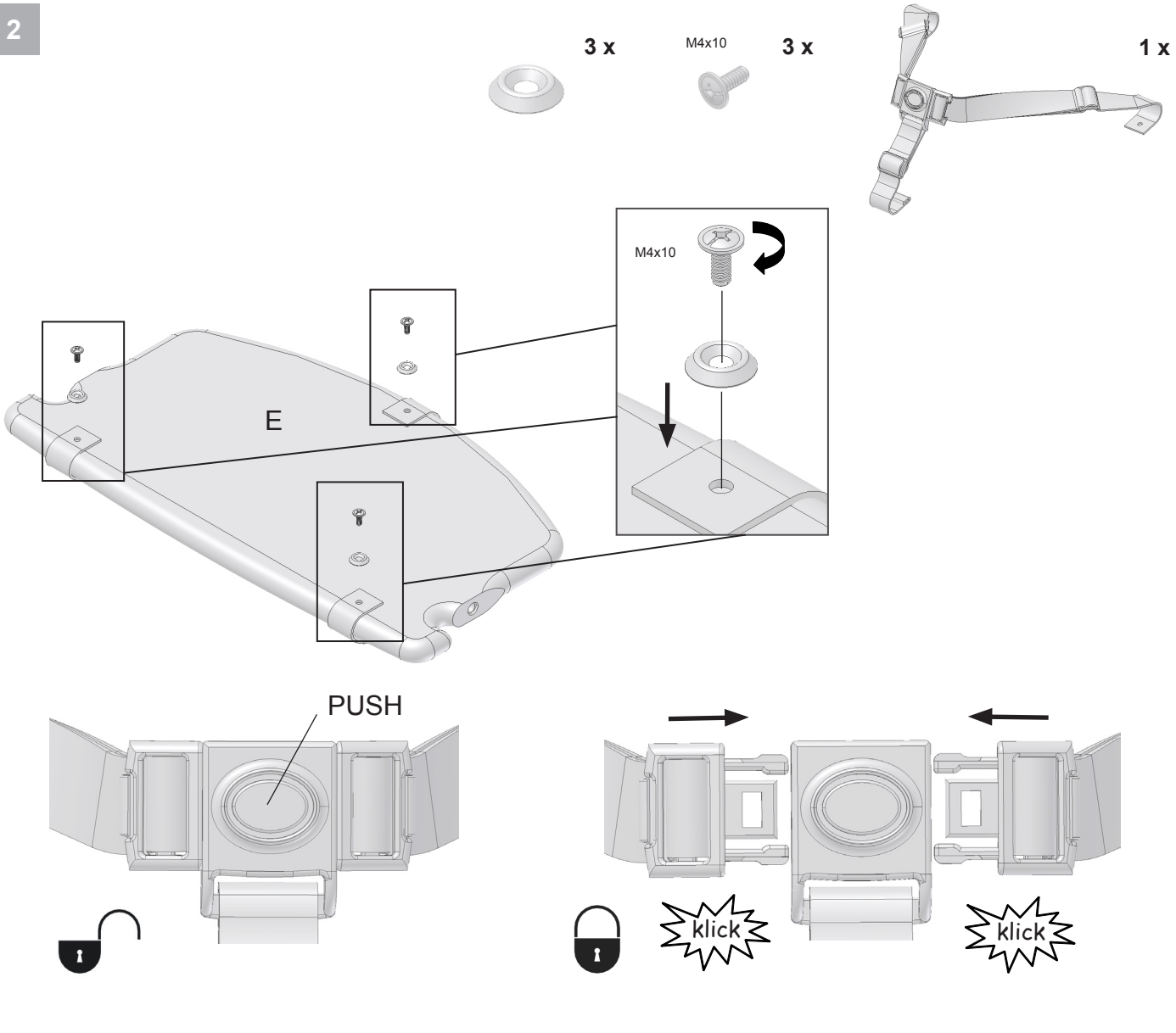
2

3 x

M4x10

3 x

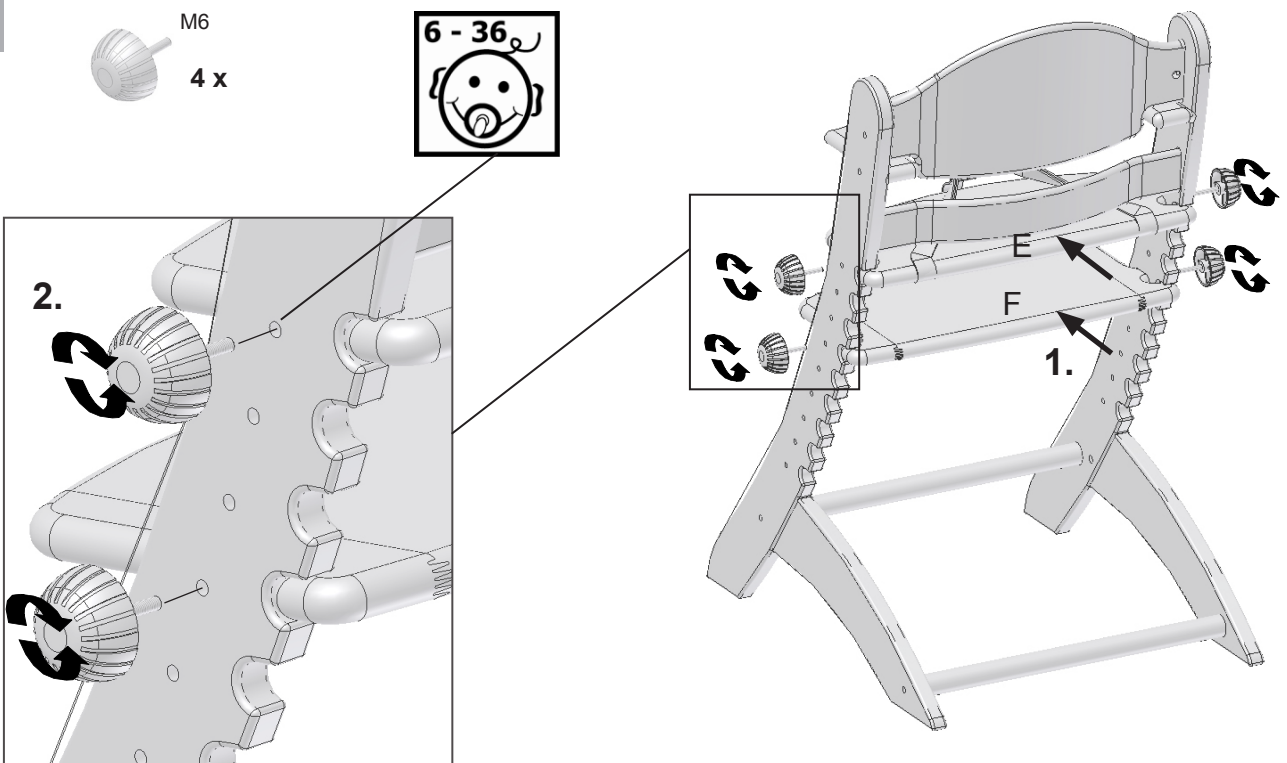
1 x



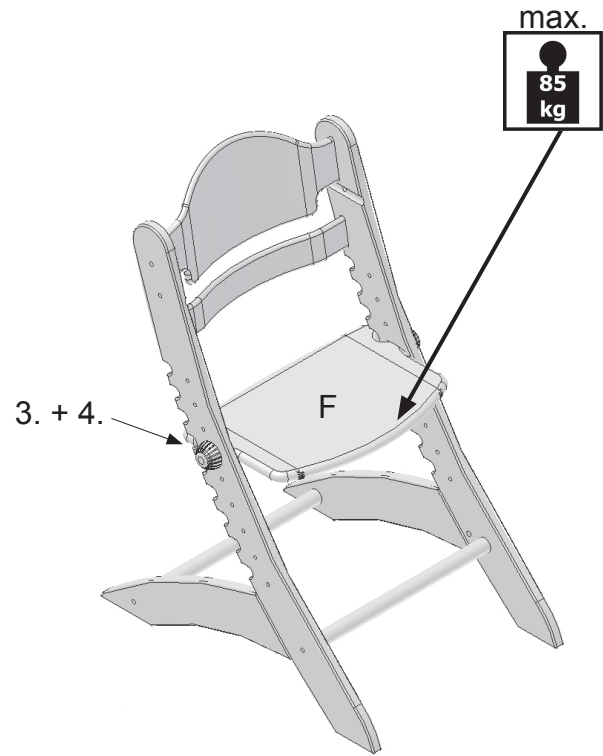
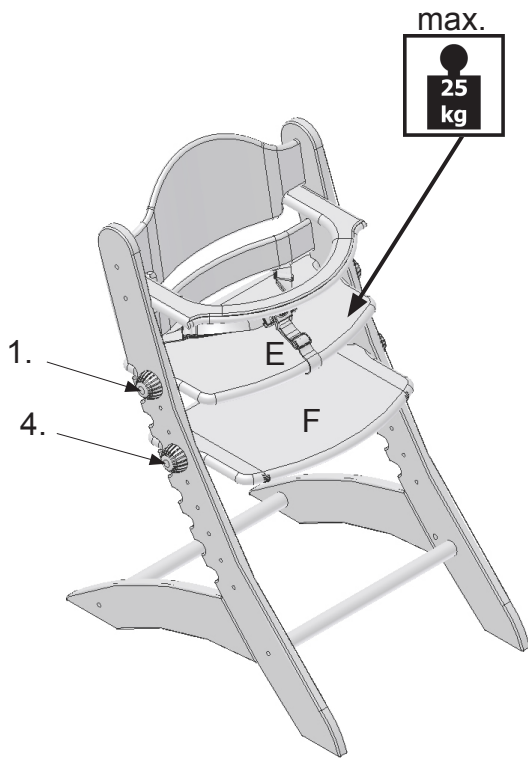
3

M6

4 x



4



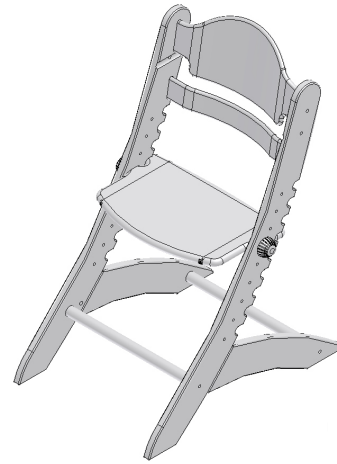
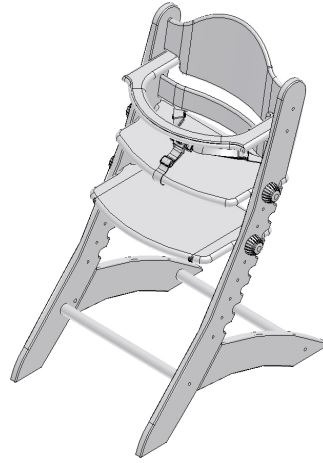
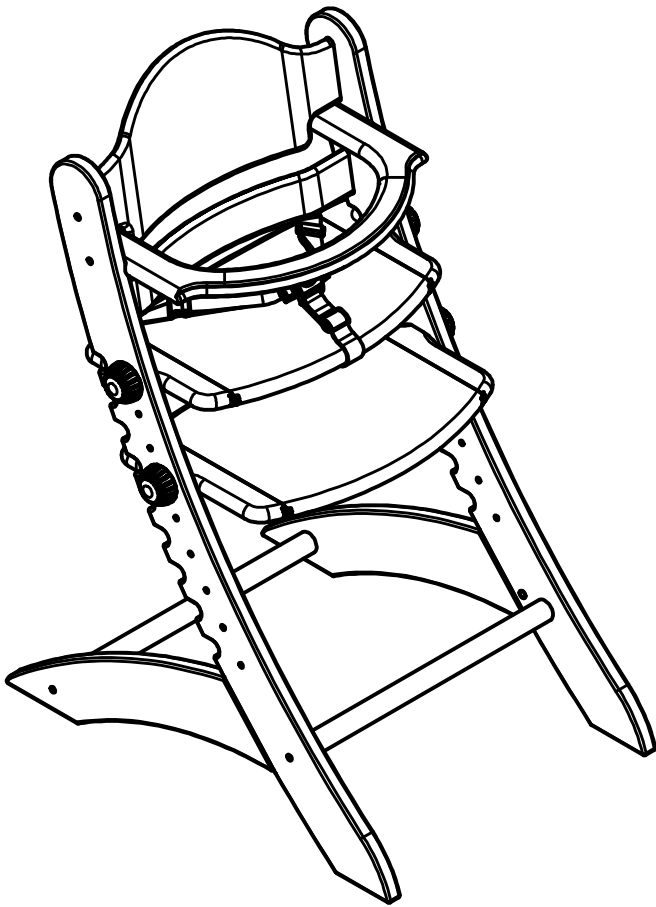
Art. Nr. 2355

Art. Nr. 0055SB

Zusatzartikel
 Additional accessory
 Article supplémentaire
 Bijkomende artikelen
 Articoli accessori
 Ekstratilbehør
 Artículo adicional
 Kiegészítő cikkek
 Lisäartikkelit
 Dodatno orodje
 Dodatni artikli
 Ekstra tilbehør
 Artykuł dodatkowy
 Doplňky
 Artigo suplementar
 Yedek ürün
 Дополнительный элемент
 Doplňky
 Extra artikel
 Dodatna oprema
 追加付属品
 附加产品
 추가 제품

- DE** Den Stuhl entsprechend der Größe Ihres Kindes einstellen, so dass Fuß, Oberschenkel und Unterarm flach aufliegen. Ihr Kind sollte ca. 1/2 Jahr alt sein und schon alleine aufrecht sitzen können.
Bis zu einem Alter von 3 Jahren den Hochstuhl nur mit Schrittgurt verwenden.
- GB** Adjust the chair to suit the size of your child, so that foot, thigh and lower arm are aligned. Your child should be about 6 months old and able to sit upright without assistance.
Up the age of 3, the highchair should be used with the safety belt.
- FR** Régler la chaise conformément à la taille de votre enfant de sorte que ses pieds, ses cuisses et ses avant-bras reposent à plat. Votre enfant devrait avoir environ 1/2 ans et pouvoir s'asseoir en position droite tout seul.
N'utiliser la chaise haute jusqu'à un âge de 3 ans qu'avec une sangle sous-pelvienne.
- NL** De stoel overeenkomstig de grootte van uw kind instellen, zodat de voeten, de dijbenen en de onderarmen vlak rusten. Uw kind moet ca. 1/2 jaar oud zijn en reeds alleen rechtop kunnen zitten.
Gebruik de kinderstoel tot bij de leeftijd van 3 jaar alleen met de kruisgordel.
- IT** Regolare il seggiolone secondo la statura del bambino in modo che piede, coscia e avambraccio poggino in piano. Il bambino dovrebbe avere ca. 6 mesi e poter stare seduto eretto da solo.
Fino ad un'età di 3 anni, usare il seggiolone solo con la cintura ventrale.
- DK** Stolen indstilles passende således til barnets størrelse, at fod, lår og underarm hviler jævnt på underlaget. Barnet bør være ca. 1/2 år og skal kunne sidde oprejst af egen kraft.
Indtil en alder på 3 år må den høje barnestol kun anvendes med skridtsele.
- ES** Ajustar la silla según la talla del niño, de forma que los pies, las piernas y el antebrazo estén apoyados planos. El niño debería tener ya una edad aprox. de 1/2 año y poder sentarse solo y recto.
Hasta una edad de 3 años, la trona solamente debe utilizarse con la correa de seguridad.
- HU** A széket állítsa be a gyermek méretére úgy, hogy a lába, a combja és az alsókarja teljes felületével felfeküdjön. A gyermek már legalább kb. fél éves korú legyen, és magától tudjon egyenesen ülni.
3 éves korig az etetőszéket csak a két láb közötti biztosító pánttal használja.
- FI** Säädä tuoli lapsen koon mukaan siten, että lapsen jalat, reidet ja kyynärvarret lepäävät hyvässä asennossa tuolin vastaavilla osilla. Lapsen tulisi olla noin 1/2 vuoden ikäinen ja osata istua itsenäisesti.
Kolme vuoden ikään saakka syöttötuolia saa käyttää vain haarahinnan kanssa.
- SI** Stolček priredite otrokovi velikosti tako, da bodo stopala, stegenici in podlahti udobno ležali na stolu. Za stol je primeren otrok šele od približno 1/2 leta starosti, tako da že sam vzravnano sedi.
Do starosti 3 let se mora uporabljati visoki otroški stol obvezno skupaj s T- opasnico
- HR** Stolac podesite prema visini djeteta, tako da stopala, natkoljenice i podlaktice naliježu ravno. Dijete mora imati oko 1/2 godine i mora moći samostalno uspravno sjediti.
Do uzrasta djeteta od 3 godine stolac koristite isključivo s pojasom.
- NO** Stolen innstilles i henhold til størrelsen til barnet, slik at foten, leggen og underarmen ligger plant og flat på den. Barnet bør være minst ca. 1/2 år gammelt og kunne sitte oppreist alene.
Inntil en alder på 3 år må denne høye barnestolen kun brukes med skrittsele.
- PL** Ustawić krzeselko odpowiednio do wzrostu dziecka, tak żeby stopa, udo i przedramię leżały płasko. Dziecko powinno być w wieku ok. 1/2 roku i bez udzielenia pomocy prawidłowo siedzieć.
Do wieku 2 lat stosować krzeselko wysokie tylko z szelkami bezpieczeństwa.
- CZ** Židli nastavit podle velikosti Vašeho dítěte tak, aby chodidlo, stehno a předloktí ležely na plocho. Vašemu dítěti by mělo být asi půl roku a mělo by již umět samo vzpřímeně sedět.
Do věku 3 roků použijte vysokou židli jen s popruhem na chození.
- PT** Ajuste a cadeira de acordo com o tamanho do seu filho, de maneira que os pés, as pernas e os antebraços encostem-se planamente. O seu filho deve ter a idade de cerca de 1/2 ano e ser capaz de sentar-se sozinho.
Até a idade de 3 anos, a cadeira alta só deverá ser usada com o cinto tipo suspensório.
- TR** Sandalyeyi çocuğunuzun boyuna uygun olarak ayarlayınız, buna göre ayak, uyluk ve önkol üstünde düz durmalıdır. Çocuğunuz yakl. 1/2 yaşında olmalıdır. Çocuk sandalyesini 3 yaşına kadar sadece adım/hareket kemeri ile birlikte kullanınız.
- RU** Отрегулируйте стул в соответствии с ростом Вашего ребенка так, чтобы стопа, бедро и предплечье могли плоско лежать на соответствующих поверхностях стула. Вашему ребенку должно быть примерно 1/2 года и он должен уметь самостоятельно сидеть вертикально. До 3-летнего возраста используйте стул только с регулировочным ремнем.
- SK** Stoličku nastavte podľa veľkosti Vášho dieťaťa, aby noha, horné stehno a predlaktie rovno ležali. Vaše dieťa by malo mať asi 6 mesiacov a malo by vedieť sedieť samostatne.
Do veku 3 rokov používajte stoličku iba s pásom.
- SE** Ställ in stolen så att den passar ditt barns längd och då så att fot, lår och underarm ligger ordentligt mot ytan. Ditt barn bör vara ca 1/2 år och redan kunna sitta upp själv. Använd bara stolen med sittband upp till 3 års ålder.
- RS** Podesite stolicu u skladu sa veličinom deteta koje će u njoj sedeti, tako da mu stopala, butine i podlaktice naležu ravno na podlogu. Dete bi trebalo da bude staro najmanje 6 meseci i da već može da sedi uspravno bez tuđe pomoći.
Do uzrasta od 3 godine stolicu treba koristiti samo sa pojasom koji prolazi između nogu.
- JP** ハイチェアを、お子様の身長に応じて、足、もも、前腕が平らになる高さに調節してください。ハイチェアを使用される。お子様の年齢は1歳～2歳程度とし、ひとりでまっすぐ座れることが条件です。3歳以下のお子様が高チェア使用される場合は、必ずホールドベルトとともに使用してください。
- CN** 根据您孩子的高度调节椅子的高低，以小孩脚、大腿及前臂能平放为宜，且小孩已有6个月大，能独立坐起。
3岁以下的孩子坐下后需为其系好保险带
- KR** 귀하의 어린아이 신장에 맞게 의자를 조정하여 발, 허벅지, 아래 팔이 수평이 되게 합니다. 귀하의 아이가 약 육개월이 되어야 하고 이미 혼자서 곧은 자세로 앉을 수 있어야 합니다.
3살 까지의 유아는 오직 가랑이 벨트가 있는 식사용 높은 의자를 사용해야 합니다.

2355 Swing



max.

