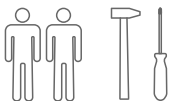




Кровать детская Mr Sandman с маятником СА.МД.01.12.00.00.00-02 Skylark-2 Арт. MSS2-0x



1250
1050
720



ВАЖНО!
ХРАНИТЬ ДЛЯ ПОСЛЕДУЮЩЕГО ПОЛЬЗОВАНИЯ
— ТЩАТЕЛЬНО ИЗУЧИТЬ!

ИНСТРУКЦИЯ ПО ЭКСПЛУАТАЦИИ

Предприятие гарантирует качество кровати при условии соблюдения правил транспортировки, сборки и эксплуатации. За дефекты, возникшие при не соблюдении покупателем правил эксплуатации детской кровати (механические повреждения – бой, сколы и проч.), предприятие-изготовитель ответственности не несет.

Эксплуатировать изделия только в полностью собранном виде, сборку осуществлять строго по инструкции. Лакированные покрытия перед сборкой протрите сухой мягкой тканью (фланель, сукно, плюш) для удаления транспортной пыли и придания кровати окончательного внешнего вида. После сборки еще раз проверьте и убедитесь в безопасности креплений - все детали и фурнитура должны быть надежно закреплены.

Эксплуатация в сухих проветриваемых помещениях при температуре 10-23°C и относительной влажности воздуха 45-70%. Большие колебания температуры и влажности, сырость и близкое расположение источников тепла вызывают ускоренное старение лакокрасочного покрытия, коробление и деформацию деталей.

Эксплуатация кровати без матраса запрещена! Рекомендуемые габаритные размеры матраса для данной кровати 1200x600 мм. Толщина матраса должна быть такой, чтобы расстояние от верхней поверхности матраса до верхнего края ограждения кровати было не менее 500 мм для самого нижнего положения матраса и не менее 200 мм для самого верхнего положения матраса. На боковом ограждении несмываемым маркером отмечен максимальный уровень верхней поверхности матраса для случаев самого верхнего и самого нижнего его положения.

⚠ Если вы оставляете ребенка в детской кровати без присмотра, убедитесь в том, что боковые ограждения кровати находятся в верхнем положении. В кровати нельзя оставлять ничего, чем ребенок может воспользоваться для того, чтобы подняться или что может вызвать опасность удушья.

При эксплуатации кровати необходимо исключить попадание воды и иных жидкостей на элементы изделий мебели, соприкасающихся с полом.

При установке кровати в непосредственной близости от нагревательных и отопительных приборов их поверхности во время эксплуатации должны быть защищены от нагрева. Температура нагрева элементов мебели не должна превышать +40°C

Изготовлено в соответствии с ТР ТС 025/2012 «О безопасности мебельной продукции» ГОСТ 19917-2014.

Материалы: массив берёзы

ГАРАНТИЙНЫЙ СРОК ЭКСПЛУАТАЦИИ – 12 МЕСЯЦЕВ. СРОК СЛУЖБЫ ДЕТСКОЙ КРОВАТИ – 3 ГОДА.

Изготовлено эксклюзивно для ООО «Мистер Сэндмэн»

143960, Московская область, г. Реутов, ул. проспект Мира, вл. 85, к. 21
тел.: +7 495 777-55-96 E-mail: info@mrsandman.ru Сайт: www.mrsandman.ru
Изготовитель: ООО «СКВ-Компани»
Россия, 163032 г. Архангельск, ул. Зеленец, 11 стр.6 тел.: +7 (8182) 65 77 17
Сертификат соответствия: RU C-RU.MH33.B.00073

МАРКИРОВАННЫЙ ЯРЛЫК эксклюзивно для ООО «Мистер Сэндмэн» 143960, Московская область, г. Реутов, ул. проспект Мира, вл. 85, к. 21 тел.: +7 495 777-55-96

E-mail: info@mrsandman.ru сайт: www.mrsandman.ru Изготовитель: ООО «СКВ-Компани» Россия, 163032 г. Архангельск, ул. Зеленец, 11 стр.6 тел.: +7 (8182) 65 77 17

Место изготовления: Фигиал ООО «СКВ-Компани» в г. Дмитров 141800, Московская область, г. Дмитров, ул. Промышленная владение 46 д. 46



Кровать детская
Mr Sandman с маятником
СА.МД.01.12.00.00.00-02
Skylark-2 Арт. MSS2-0x

Гарантийный срок - 12 мес.
Срок службы - 3 года.
Дата изготовления указана
на этикетке на упаковке изделия

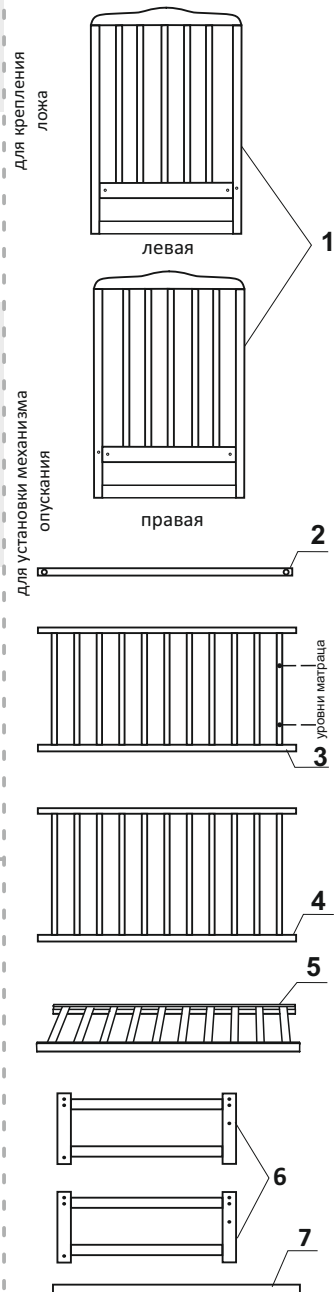


КОМПЛЕКТОВОЧНАЯ ВЕДОМОСТЬ

	винт М6х50	4 шт.
	бочонок	4 шт.
	винт М6х30	8 шт.
	пластиковый держатель	4 шт.
	евровинт 7х50	8 шт.
	евровинт 7х70	14 шт.
	направляющая	2 шт.
	пластиковый упор	2 шт.
	кнопка	2 шт.
	ключ	1 шт.
	маятниковый механизм	4 шт.
	втулка	8 шт.
	стопор	2 шт.
	гайка Эриксона	10 шт.
	винт М6х45	6 шт.

ДЕТАЛИ

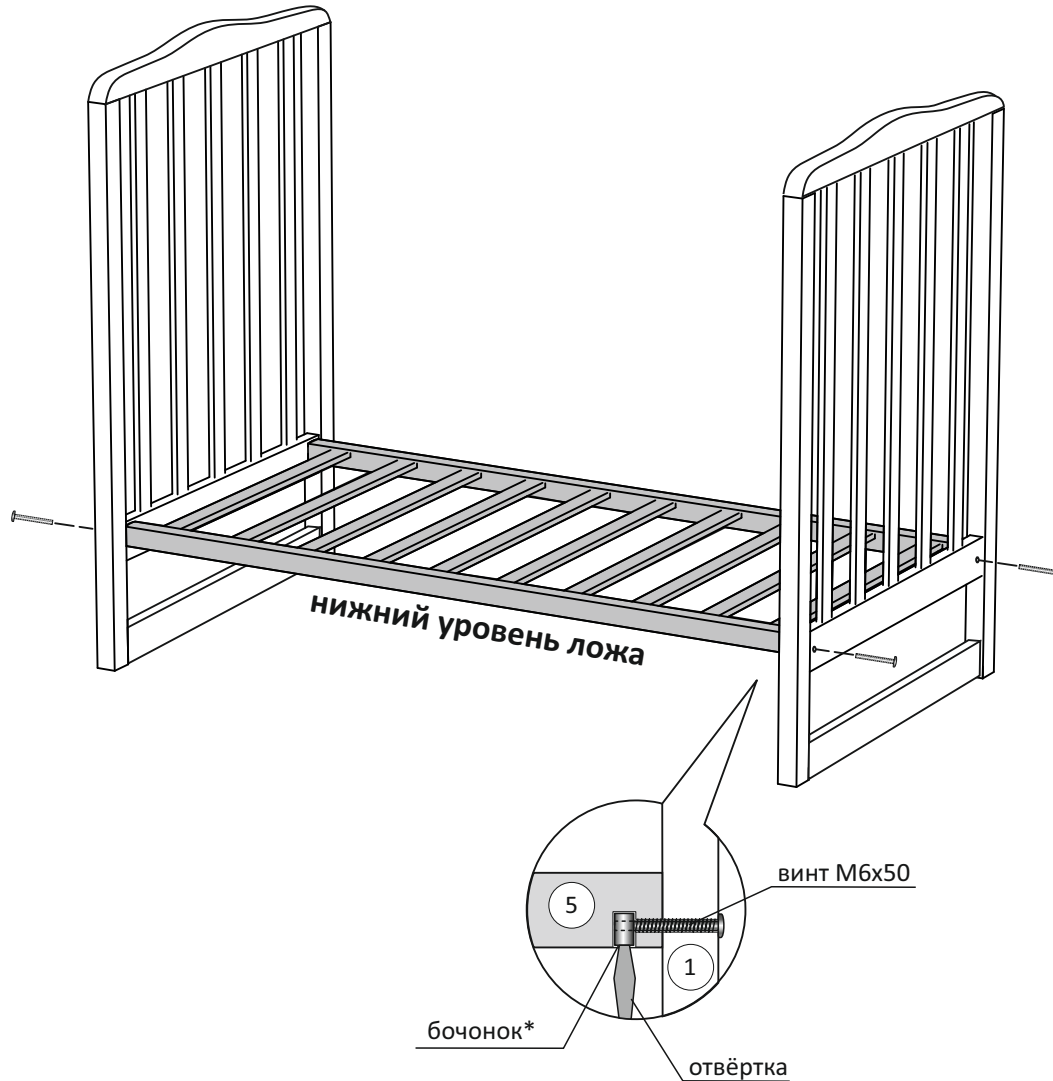
1 - Спинка кровати	2 шт.
2 - Опускающаяся перекладина	1 шт.
3 - Переднее боковое ограждение	1 шт.
4 - Заднее боковое ограждение	1 шт.
5 - Ложе (с размером спального места 1200х600 мм)	1 шт.
6 - Основание маятника	2 шт.
7 - Соединительная планка	3 шт.



ИНСТРУКЦИЯ ПО СБОРКЕ

схема монтажа

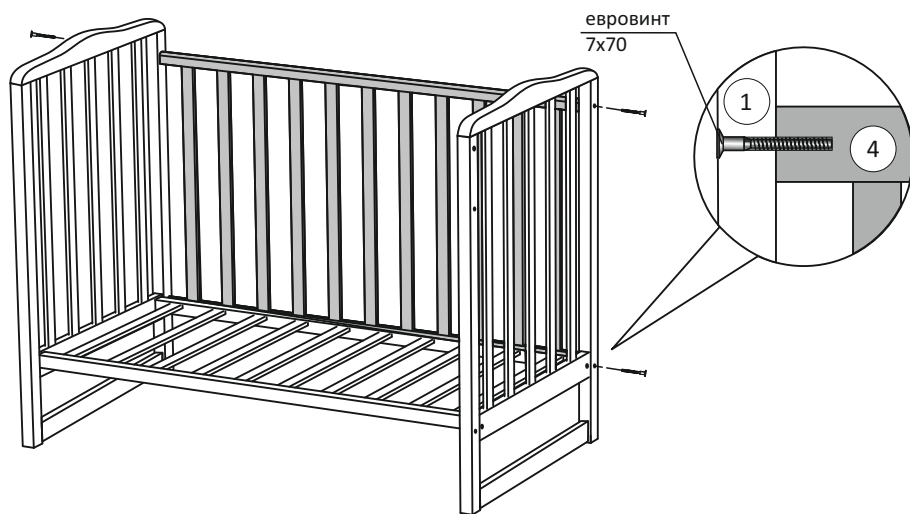
1 Установка ложа с помощью винтов М6х50 и бочонков



* Бочонок устанавливается шлицей вниз. Чтобы бочонок и винт были соосны во время установки можно зафиксировать шлицу перпендикулярно спинке плоской отвёрткой.

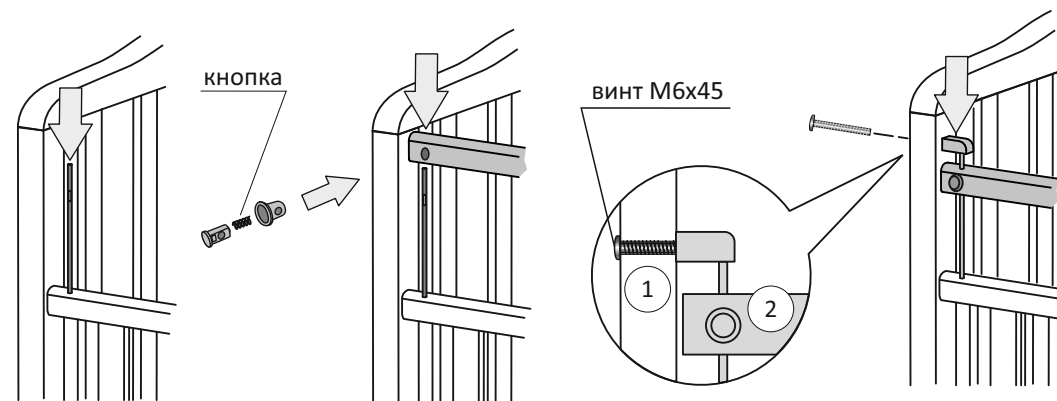
2 Установка заднего бокового ограждения

Установить заднее боковое ограждение с помощью евровинтов 7x70 сверху и снизу с 2-х сторон



3б Установка переднего опускающегося ограждения

! Перекладина (2) крепится симметрично с 2-х сторон

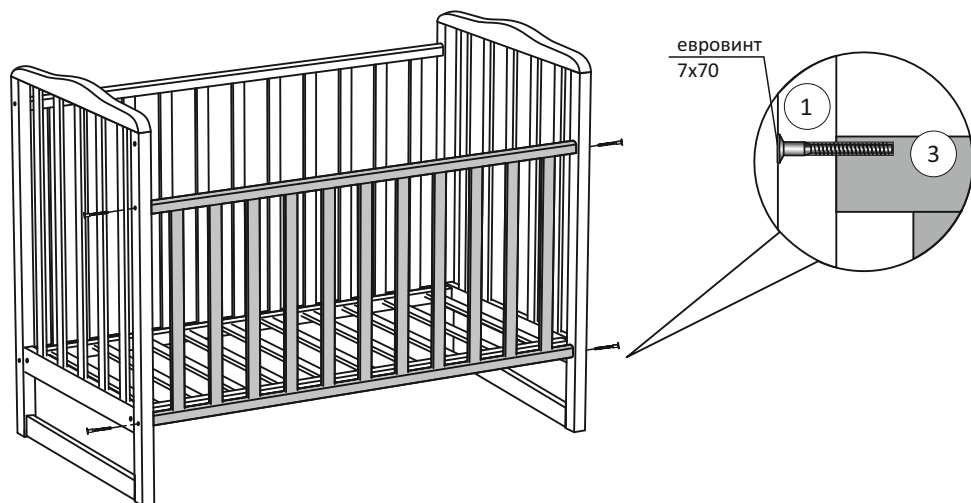


- 1) вставить направляющие в отверстия переднего бокового ограждения
- 2) вставить кнопку в перекладину, затем вставить в отверстие направляющую
- 3) установить и закрепить пластиковый упор на винт М6х40

3а Установка переднего опускающегося ограждения

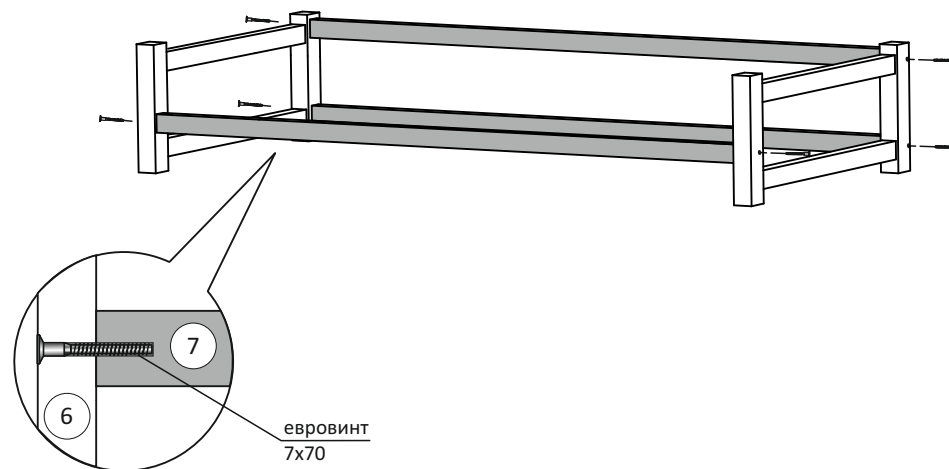
Установить заднее боковое ограждение с помощью евровинтов 7x70 сверху и снизу с 2-х сторон

! Предварительно необходимо ослабить крепление ложа п.1



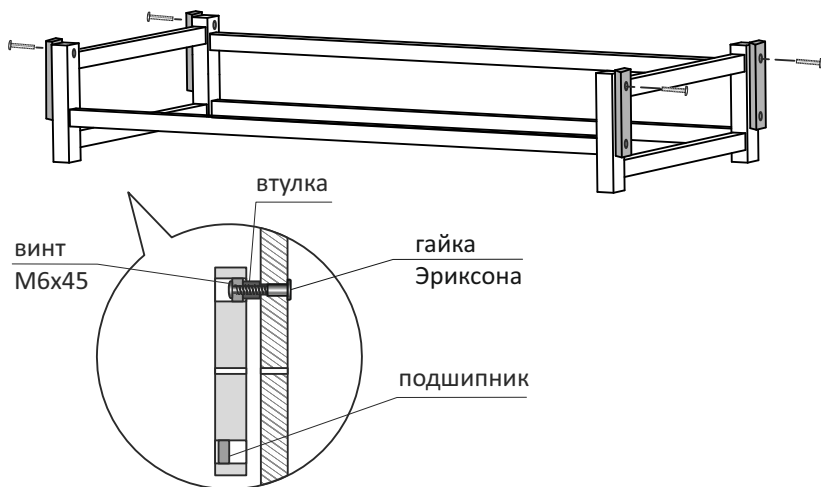
4 Сборка основания маятника

Соединить основания маятника (5) с соединительными планками (6) на евровинты 7x70



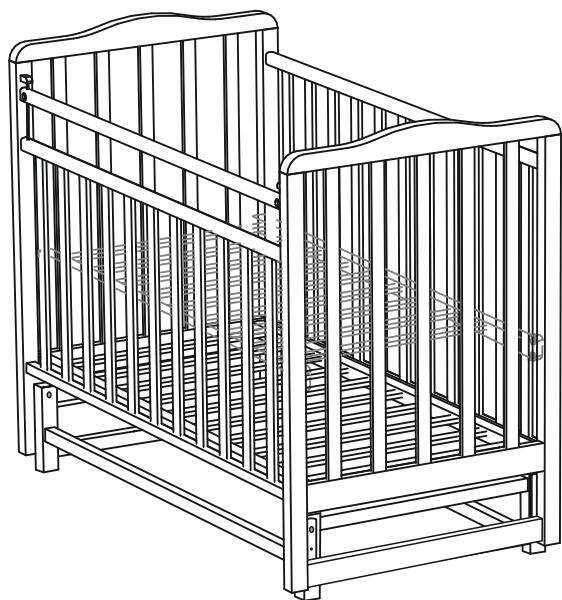
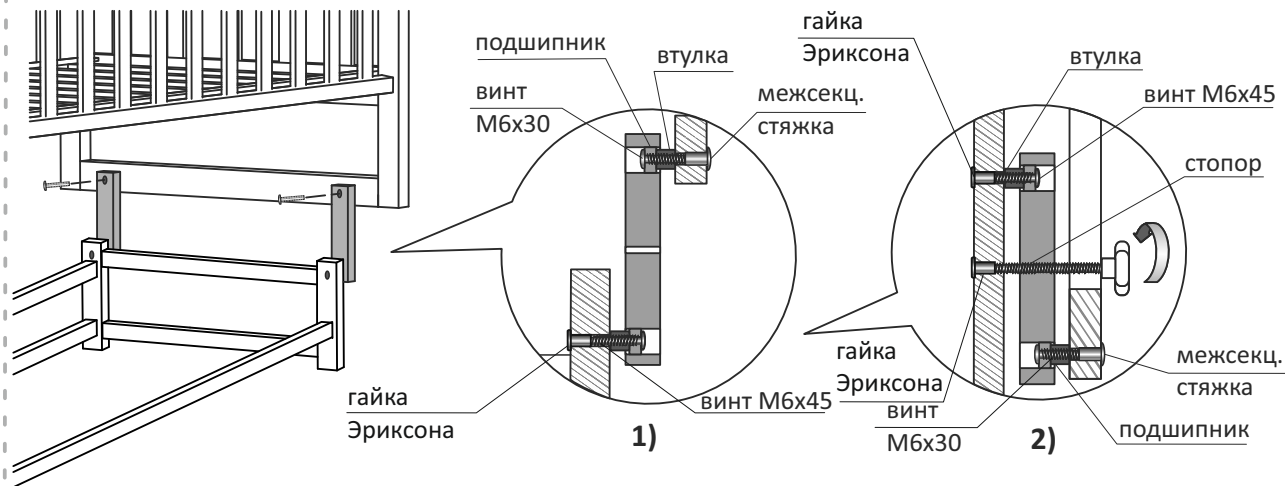
5 Установка маятниковых механизмов на основание

Прикрутить маятниковые механизмы к основанию, используя винты М6х45, гайки Эриксона и втулки, как показано на рисунке

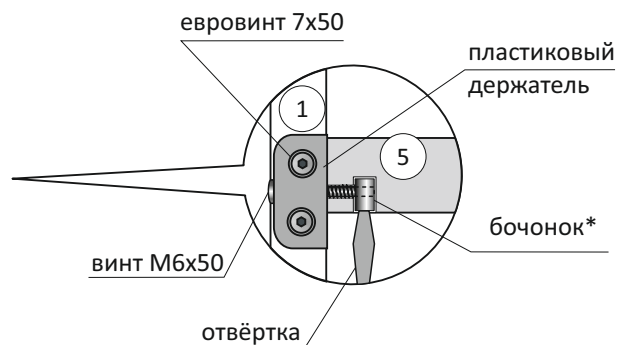


6 Установка кровати на маятник

- 1) Прикрутить маятниковые механизмы к кровати, используя втулки, винты М6х30 и межсекционные стяжки, как показано на рисунке (при этом второй человек удерживает кровать вверх или можно уложить всю конструкцию на бок)
- 2) Опустить кровать вниз, вкрутить стопоры с 2-х сторон



Если Вы хотите установить ложе на **верхний уровень**, то сначала закрепите пластиковые держатели на евровинты 7х50. Далее установите ложе как показано на схеме.



* Бочонок устанавливается шлицей вниз. Чтобы бочонок и винт были соосны во время установки можно зафиксировать шлицу перпендикулярно спинке плоской отвёрткой.



В целях безопасности **верхний уровень ложа** использовать только до достижения ребенком **4 месяцев**.

После необходимо обязательно закрепить ложе на **нижнем уровне** и демонтировать пластиковые держатели.

Производитель **рекомендует** устанавливать ложе на нижний уровень.



Убедитесь в прочности и безопасности креплений!

После этого кровать готова к использованию.