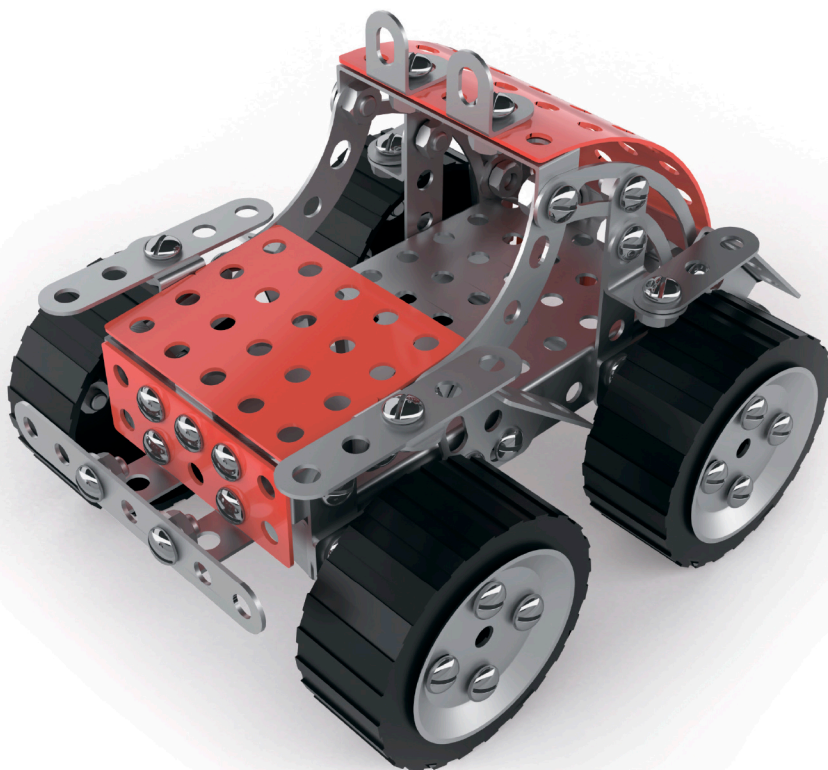


















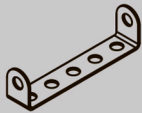


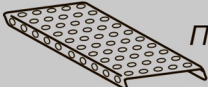
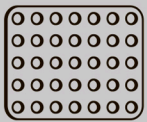


# МЕТАЛЛИЧЕСКИЙ КОНСТРУКТОР

Серия обучающих конструкторов с подвижными  
детальями

## ТРАНСПОРТ



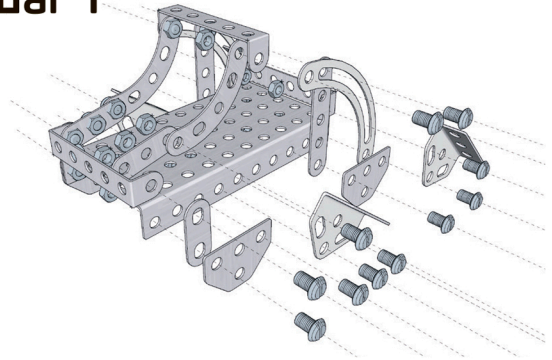
Арт. 02215

№	Деталь	Кол-во	№	Деталь	Кол-во
1.	 Планка 2 отв <b>2</b>	<b>2</b>	12.	 Уголок I <b>6</b>	<b>6</b>
2.	 Планка 3 отв <b>7</b>	<b>7</b>	13.	 Уголок II <b>4</b>	<b>4</b>
3.	 Планка 5 отв <b>4</b>	<b>4</b>	14.	 Косынка III <b>4</b>	<b>4</b>
4.	 Планка 7 отв <b>2</b>	<b>2</b>	15.	 Колесо <b>4</b>	<b>4</b>
5.	 Планка сегментная на 5 отв <b>2</b>	<b>2</b>	16.	 Диск малый <b>4</b>	<b>4</b>
6.	 Планка сегментная II <b>2</b>	<b>2</b>	17.	 Винт M4x6 <b>50</b>	<b>50</b>
7.	 Скоба малая <b>4</b>	<b>4</b>	18.	 Винт M4x8 <b>20</b>	<b>20</b>
8.	 Скоба I <b>3</b>	<b>3</b>	19.	 Гайка M4 <b>70</b>	<b>70</b>
9.	 Скоба II <b>3</b>	<b>3</b>	20.	 Ось 90 мм <b>2</b>	<b>2</b>
10.	 Пластина пластиковая 50 x 20 <b>4</b>	<b>4</b>	21.	 Панель большая <b>1</b>	<b>1</b>
11.	 Пластина пластиковая 50 x 75 <b>1</b>	<b>1</b>	22.	 Отвертка <b>1</b>	<b>1</b>
			23.	 Гаечный ключ <b>1</b>	<b>1</b>

\* - комплектация  
может быть изменена  
производителем

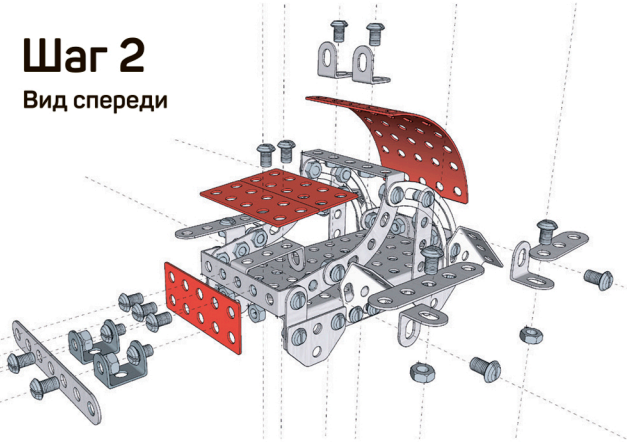
# ДЖИП

## Шаг 1

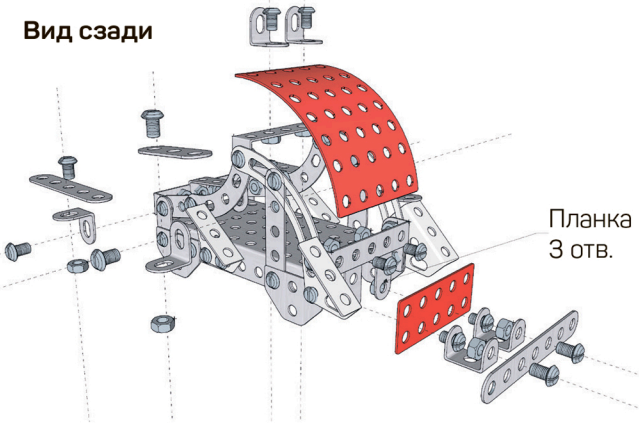


## Шаг 2

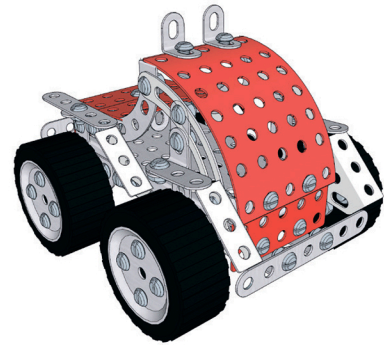
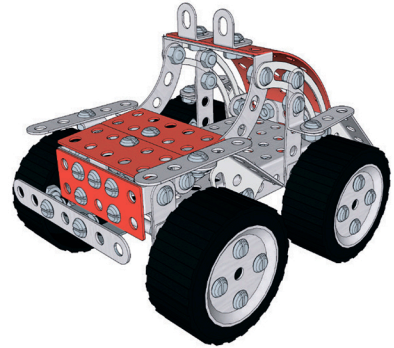
Вид спереди



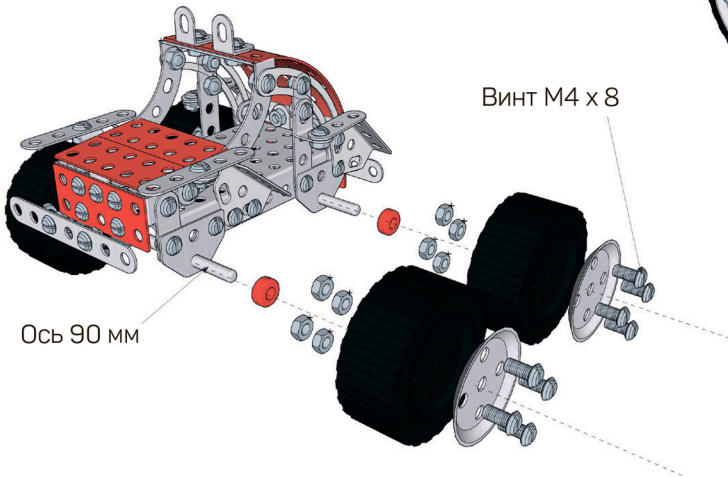
Вид сзади



Планка  
3 отв.



## Шаг 3

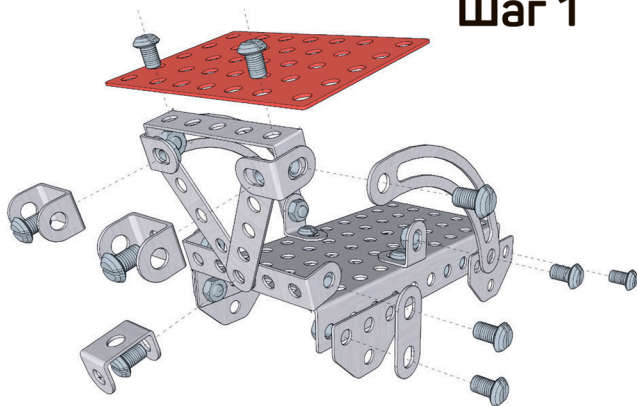


Ось 90 мм

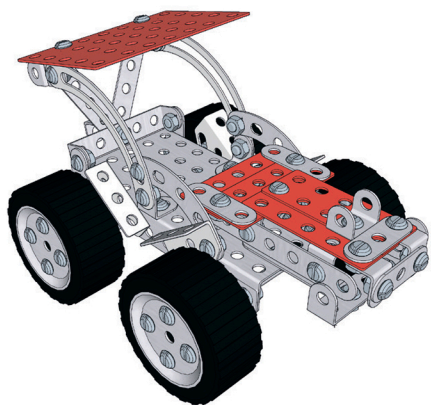
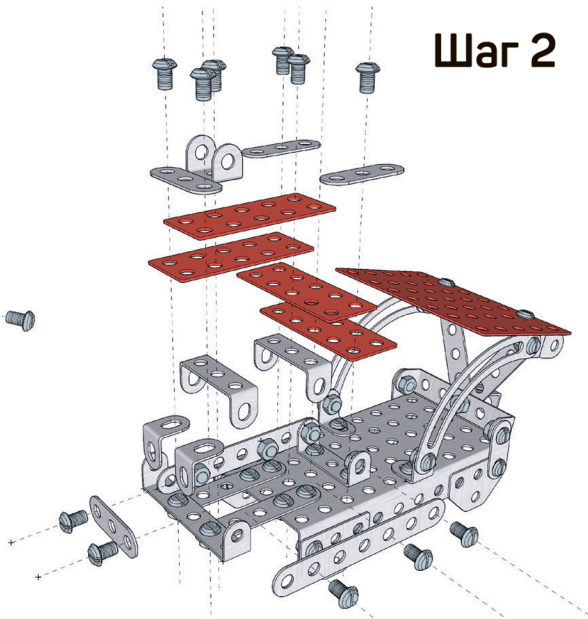
Винт M4 x 8

# ТЯГАЧ

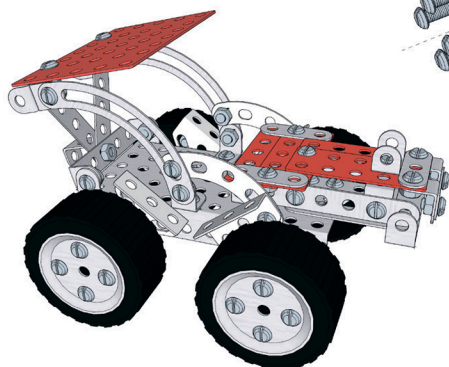
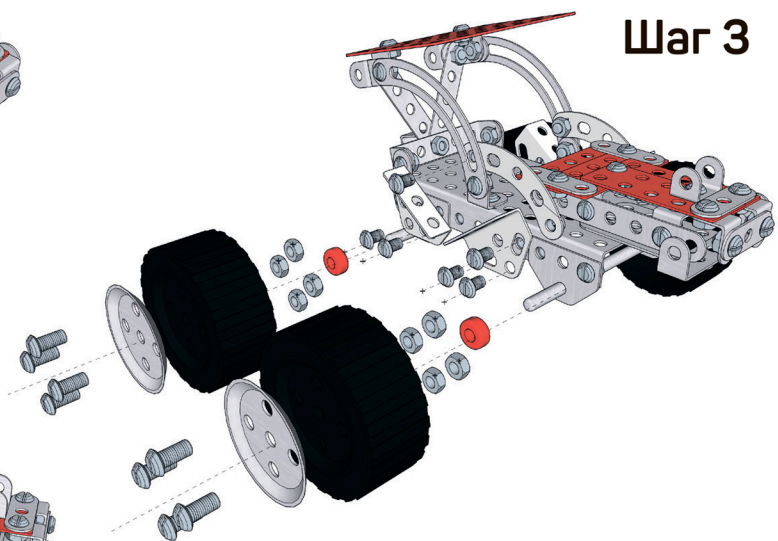
Шаг 1



Шаг 2

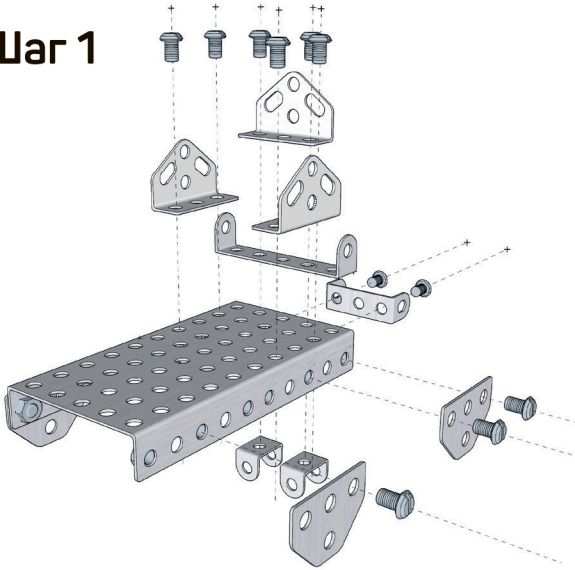


Шаг 3

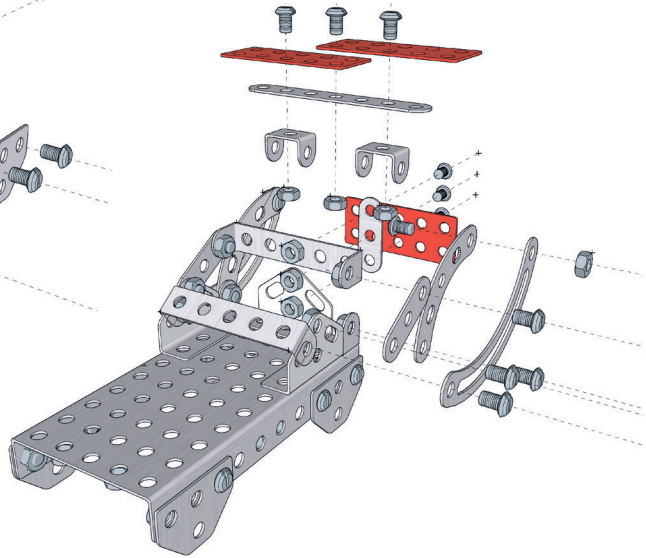


# БОЛИД

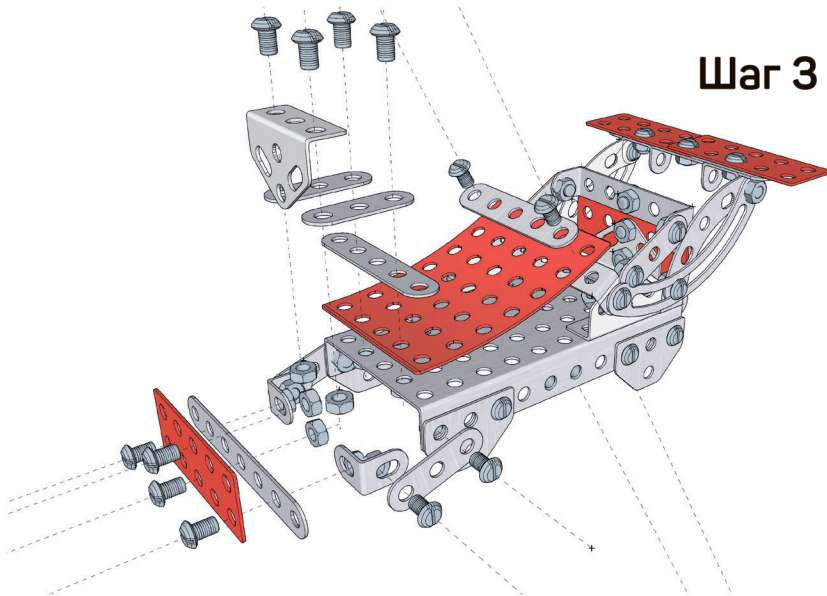
Шаг 1



Шаг 2



Шаг 3



# Шаг 4

