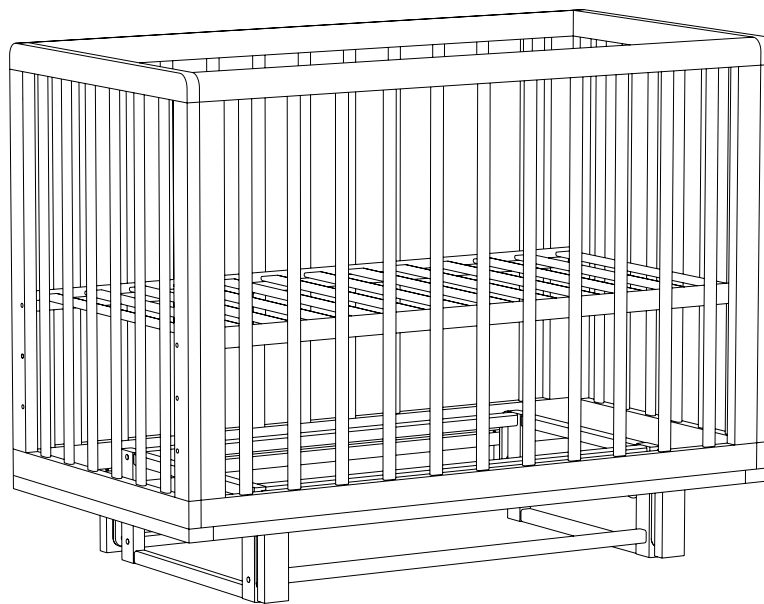




MIRRA

МАЯТНИКОВЫЙ МЕХАНИЗМ



Инструкция по сборке и эксплуатации

арт.: 95020

В данном руководстве представлена инструкция по сборке маятникового механизма и его крепления к полностью собранной кровати. Инструкция по сборке кровати, а также детали для её сборки являются частью артикула 95018.

Продемонстрированная на обложке иллюстрация отображает изделие, собранное при наличии кровати (арт. 95018) и данного комплекта (арт. 95020).

Важно! Данный комплект не является самой кроватью, а только дополнением к ней. Сборка кровати с маятниковым механизмом невозможна без приобретенной кровати (арт. 95018) и данного комплекта (арт. 95020).

В связи с существованием различных моделей и комплектующих детских кроваток, в нашей инструкции приведены обобщённые иллюстрации и фотографии, поэтому дизайн, комплектация, цвета и материалы купленного вами товара могут отличаться от тех, что показаны в инструкции.

Мы оставляем за собой право без уведомления изменять спецификацию товара, что обусловлено непрерывным процессом

совершенствования потребительских свойств и качества продукции.

Данная инструкция является неотъемлемой частью поставки изделия.

ВНИМАНИЕ!

Из-за подвижности конструкции для безопасной установки кровати на маятник потребуется помощь еще одного человека.

ПРЕДУПРЕЖДЕНИЯ

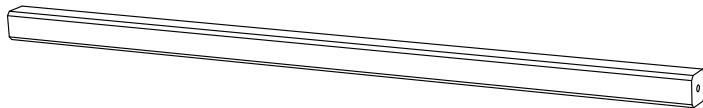
- Кроватка с маятниковым механизмом рекомендована для детей от 0 до 18 месяцев и весом не более 25 кг.
- Сборка должна производиться исключительно взрослым, в строгом соответствии с инструкцией по эксплуатации. Предварительно убедитесь, что ребёнок находится на безопасном расстоянии.
- Не используйте изделие, если какие-либо его части повреждены или отсутствуют.
- Перед началом использования убедитесь, что все составные части установлены правильно, а винты и крепёжные детали плотно затянуты. Помните, что плохо закрепленные детали могут привести к травмам ребёнка.
- Сборка должна производиться исключительно взрослым. Предварительно убедитесь, что ребёнок находится на безопасном расстоянии.
- Не используйте запасные части и какие-либо другие детали, которые не предусмотрены производителем.
- При эксплуатации исключайте попадание воды и иных жидкостей на элементы изделия, соприкасающиеся с полом.
- Не оставляйте ребёнка без присмотра. Это может быть опасно!

- Ставьте изделие только на горизонтальную поверхность.
- Не оставляйте изделие под прямыми солнечными лучами на продолжительное время.
- При установке изделия в непосредственной близости от нагревательных и отопительных приборов и/или иных источников тепла его поверхность во время эксплуатации должна быть защищена от нагрева. Температура нагрева элементов изделия не должна превышать +40°C.

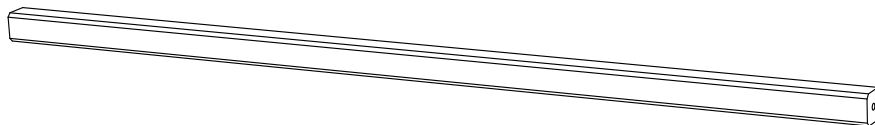
УХОД И ХРАНЕНИЕ

- Рекомендуется регулярно удалять пыль с помощью сухой мягкой ткани. Не используйте моющие средства, не предназначенные для ухода за мебелью.
- Рекомендуется держать изделие в закрытом помещении при температуре не ниже +2°C и относительной влажности воздуха от 45 до 70%.
- Так как дерево имеет свойство деформироваться в зависимости от температуры и влажности помещения, крайне рекомендуется время от времени подтягивать винты и иные крепёжные элементы.
- Соблюдайте меры предосторожности, когда переставляете или передвигаете мебель. При неосторожном обращении можно повредить деревянную мебель.
- Дерево является натуральным материалом, его цвет может со временем меняться.

КОМПЛЕКТАЦИЯ МАЯТНИКА



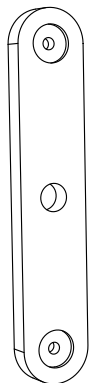
Поперечная перекладина, 4 шт.



Продольная перекладина, 4 шт.



Стойка, 4 шт.



①

Подвес, 4 шт.

②



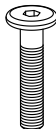
Фиксатор, 2 шт.

③



Винт А, 16 шт.

④



Винт Б, 8 шт.

⑤



Втулка, 8 шт.

⑥



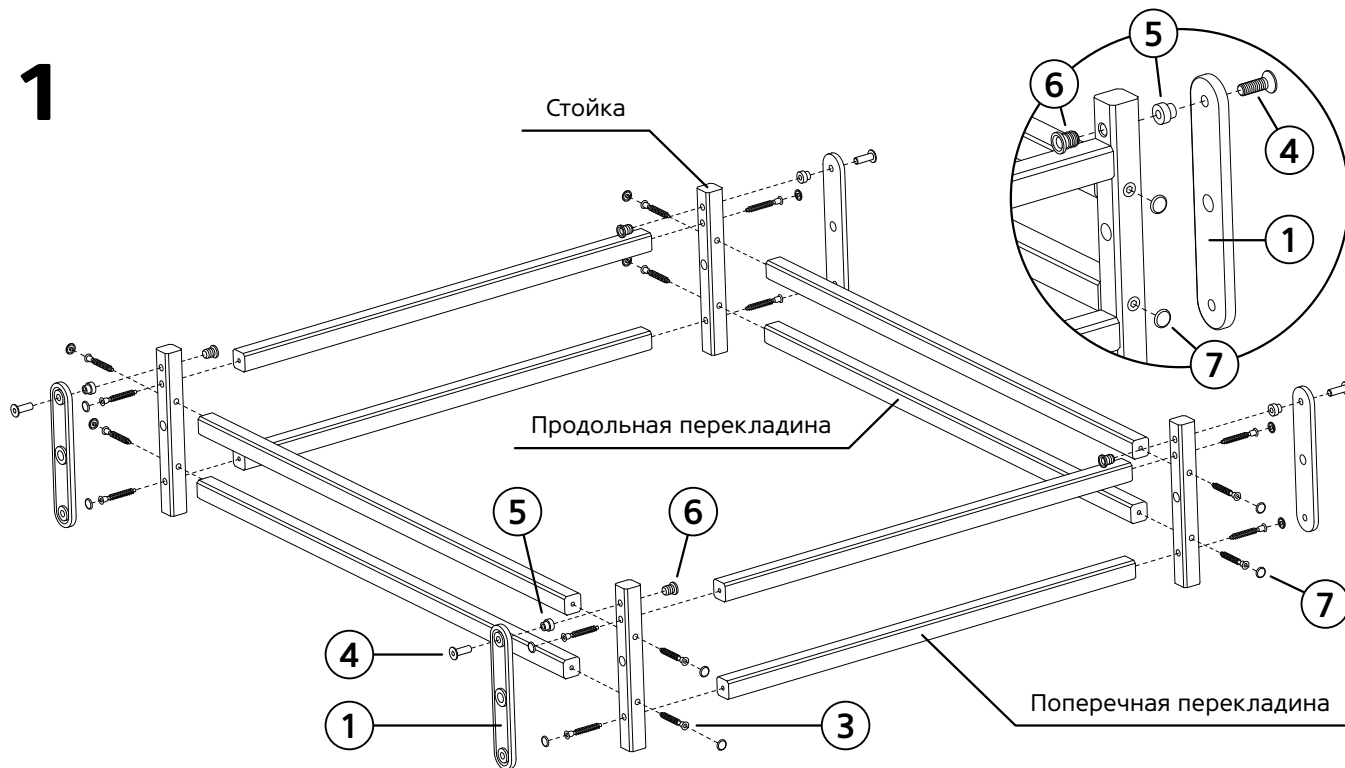
Букса, 4 шт.

⑦



Заглушка, 16 шт.

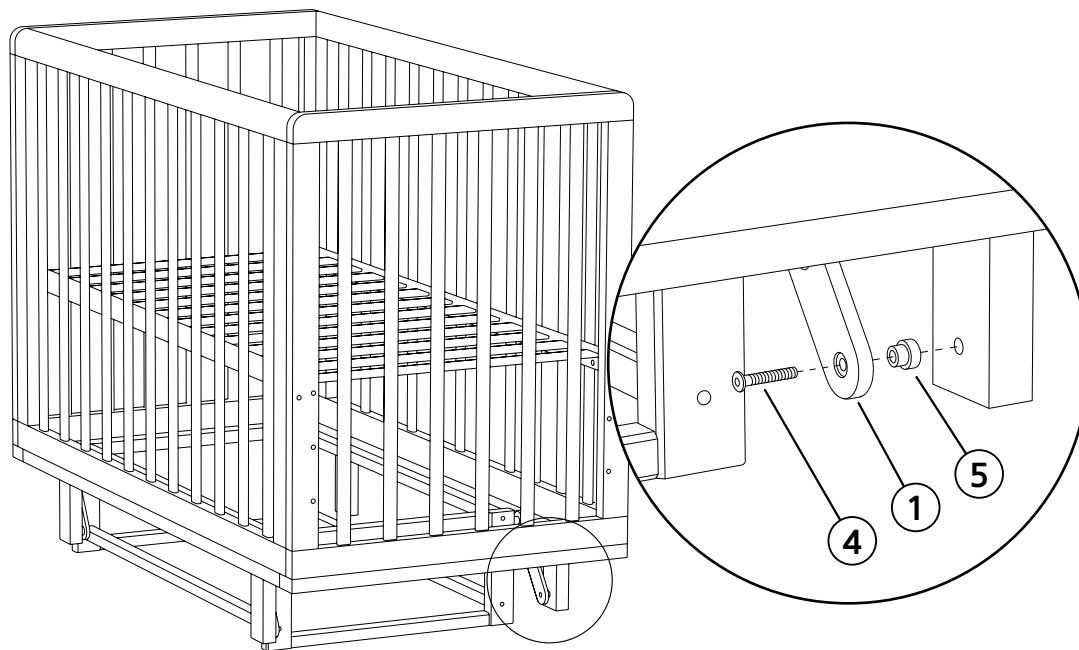
1



СБОРКА И УСТАНОВКА МАЯТНИКОВОГО МЕХАНИЗМА

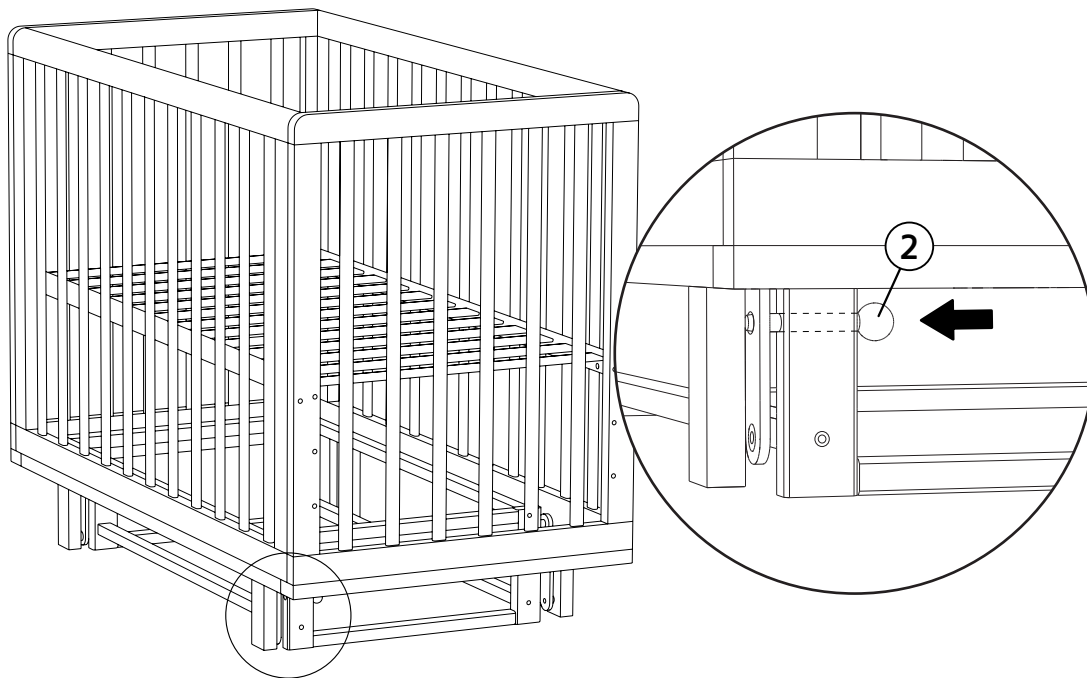
Соберите маятниковый механизм согласно приведенной схеме. Завершив сборку, установите заглушки ⑦.

2



Соедините подвес маятникового механизма с ножкой кровати при помощи винта для подвеса и втулки, как показано на рисунке. Повторите эту операцию для всех ножек кровати.

3



В комплекте присутствуют фиксаторы, установив которые можно предотвратить самопроизвольное качание кровати. Фиксаторы желательно устанавливать на противоположных ножках, плотно вставив их в отверстие до упора. Сборка кровати с маятником завершена!



Изготовитель: ООО «Кубаньлесстрой».

Адрес: 350059, Россия, г. Краснодар, ул. Уральская, д. 116/4.

Изготовлено в России.

Поставщик: ООО «Опт-Юнион».

Адрес: 141727, Россия, Московская обл., г. Долгопрудный, Павельцево мкр.,

Новое ш., д. 56. Тел.: 8 (495) 580-75-46. Эл. почта: info@hb-happybaby.com

Товарный знак Happy Baby® принадлежит ООО «Опт-Юнион».

Все права защищены.

hb-happybaby.com