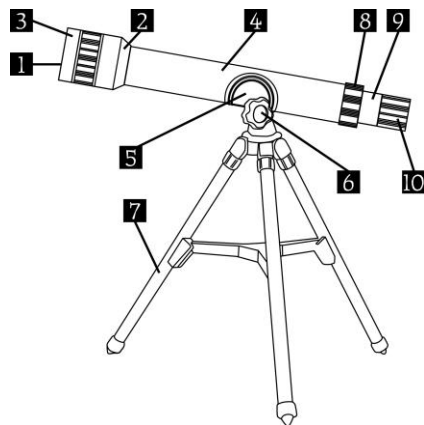


ТЕЛЕ-НАУКА® НАЗЕМНЫЙ ТЕЛЕСКОП СО ШТАТИВОМ, ЛИНЗОЙ 40 ММ И 30-КРАТНЫМ УВЕЛИЧЕНИЕМ

ЧАСТИ ТЕЛЕСКОПА

1. Крышка объектива
2. Объектив
3. Бленда
4. Труба телескопа
5. Опора
6. Болт с рукояткой
7. Штатив
8. Держатель фокусирующего цилиндра
9. Фокусирующий цилиндр
10. Окуляр



ПОЛЕЗНЫЕ СОВЕТЫ ПО УСТАНОВКЕ

- 1) Выньте штатив из упаковки. Поставьте штатив прямо, потянув за распорки и полностью раскрыв ножки.
- 2) Вставьте трубу телескопа (4) через опору (5).
- 3) Снимите крышку с линзы (10) и откройте крышку линзы объектива (1).
- 4) Раскрутите болт с рукояткой (6) против часовой стрелки для регулировки угла наклона телескопа, закрутите рукоятку для фиксации нового положения.

КАК ПОЛЬЗОВАТЬСЯ ТЕЛЕСКОПОМ

- 1) Посмотрите на объект через главный окуляр телескопа (10). (Обратите внимание: вы можете немного изменить угол наклона телескопа). На данном этапе объект может казаться немного размытым, это нормальное явление. Для начала зафиксируйте объект в поле зрения линзы объектива. После этого закрепите болт с рукояткой (6) для четкой передачи изображения.
- 2) Отрегулируйте фокусирующий цилиндр (9), медленно поворачивая держатель фокусирующего цилиндра вперед и назад до тех пор, пока размытое изображение не станет четким.

УХОД ЗА ТЕЛЕСКОПОМ

Храните телескоп вдали от пыли и влаги. Если линза испачкалась, перед чисткой сдуйте с нее пыль. Протирайте линзу влажной тканью для чистки оптики. Когда вы не используете телескоп, всегда храните его в коробке.

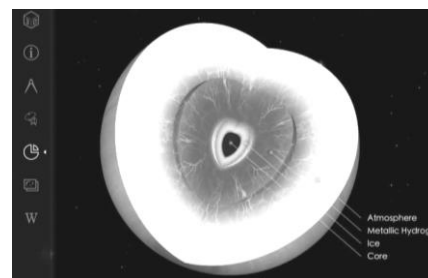
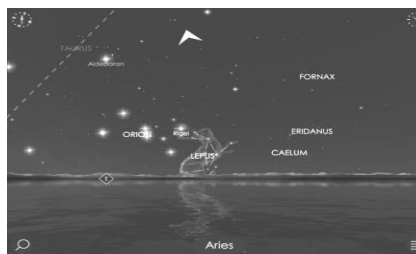
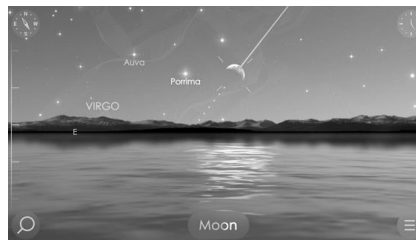
НЕ СМОТРИТЕ НА СОЛНЦЕ ЧЕРЕЗ ТЕЛЕСКОП, ТАК КАК ЭТО МОЖЕТ ПРИВЕСТИ К СЕРЬЕЗНОМУ ПОВРЕЖДЕНИЮ ЗРЕНИЯ.

ИСПОЛЬЗОВАНИЕ ПРИЛОЖЕНИЯ «ПРОГУЛКА ПОД ЗВЕЗДАМИ»™ 2

Астрономическое приложение («Прогулка под звездами»™ 2, Star Walk™ 2 для iOS и Android) с легкостью помогает найти и идентифицировать небесные объекты.

Выберите раздел «Экскурсия» (Меню → Экскурсия) для знакомства с характеристиками приложения. Язык приложения будет установлен в соответствии с языком системы смартфона.

Ключевые моменты



ОПРЕДЕЛЕНИЕ НЕБЕСНЫХ ОБЪЕКТОВ

Чтобы синхронизировать смартфон с телескопом, прикрепите к телескопу адаптер смартфона. Используя местоположение, направление движения и время смартфона, приложение со звездной картой может выводить изображение звездного неба на экран в реальном времени. Названия звезд и небесных объектов показаны на экране. Информация на экране автоматически обновляется, когда пользователь регулирует телескоп или меняет его местоположение.

ПОИСК И НАВЕДЕНИЕ

Другим преимуществом приложения является возможность поиска небесного объекта. На экране будут подсказки, в каком направлении двигать телескоп.

ИНФОРМАЦИЯ О НЕБЕСНОМ ТЕЛЕ

Пользователи могут выбрать объекты на экране для получения детальной информации, такой как внутренняя структура, орбиты и состав.

МАШИНА ВРЕМЕНИ

Кроме карты звездного неба в реальном времени, пользователи могут следить за наблюдением за звездами в прошлом и будущем. Пользователи могут видеть, как меняются небесные процессы с течением времени.