

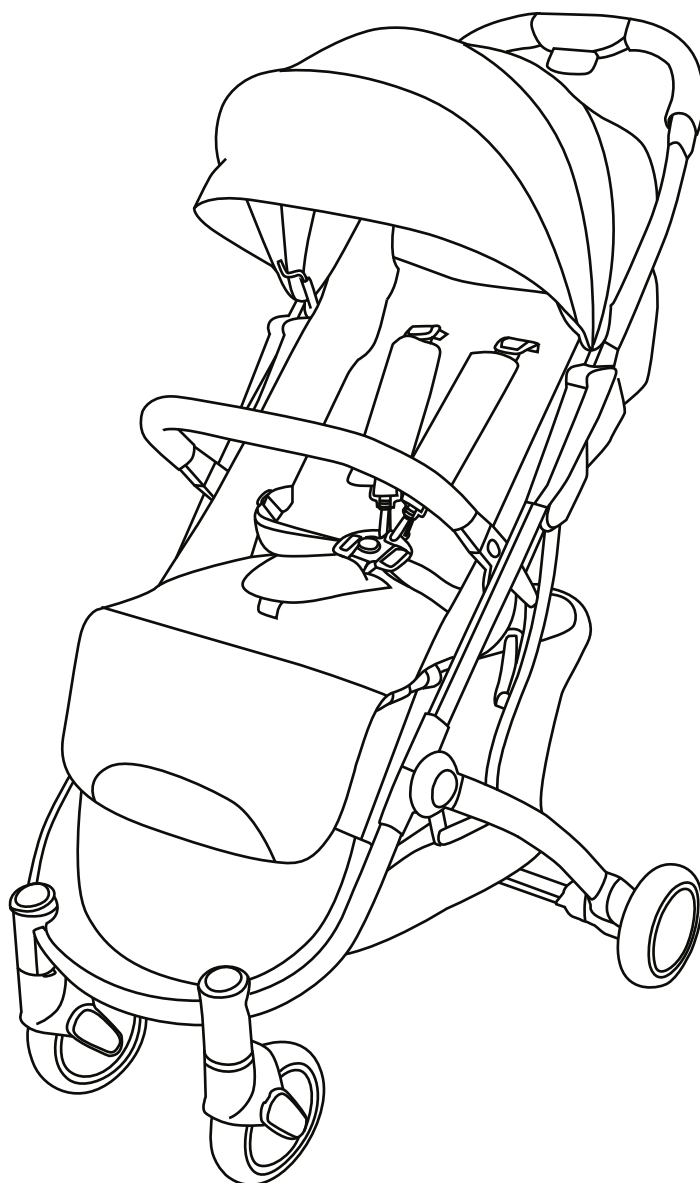
# Nuovita

Con l'amore e la cura

# SNELLO

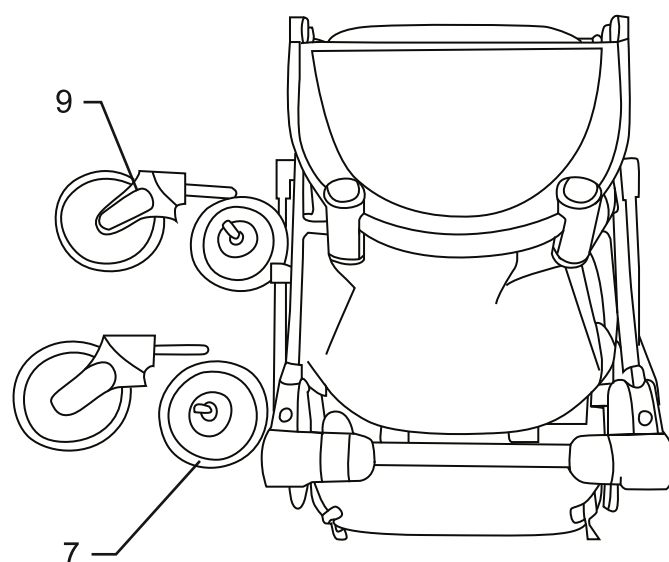
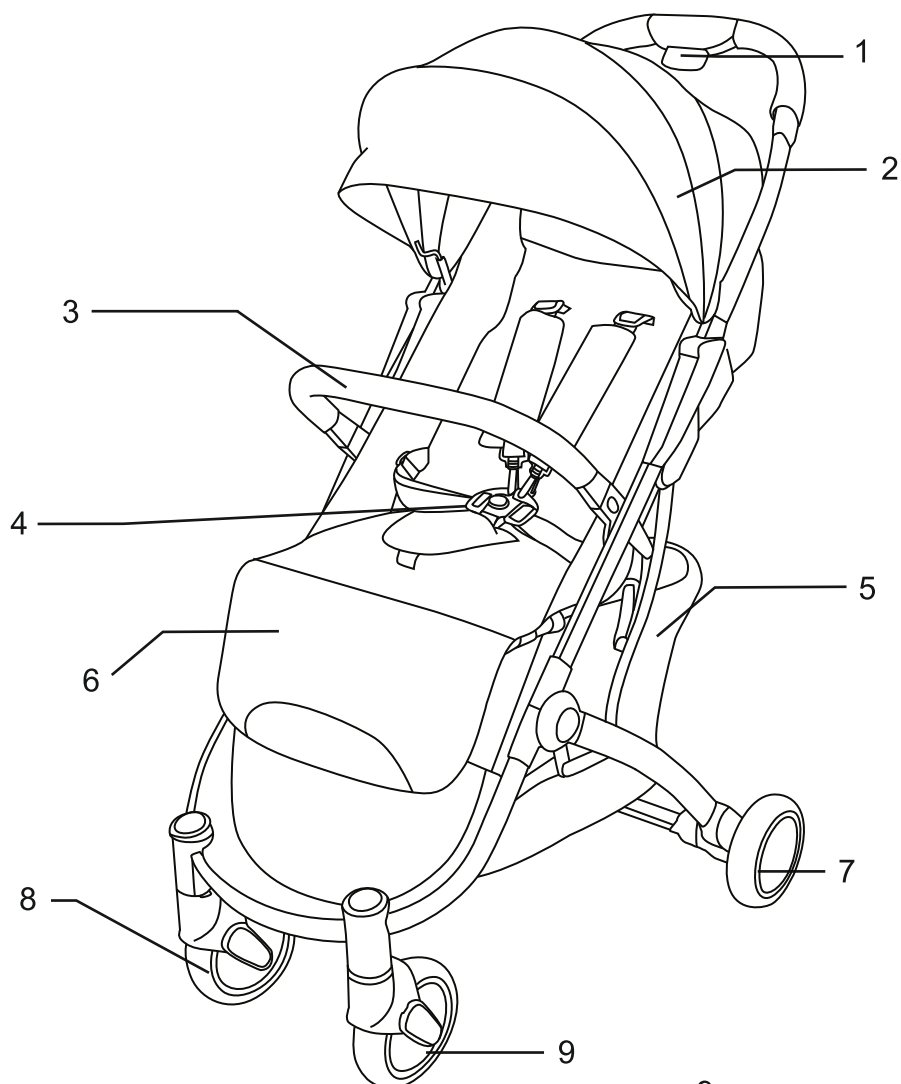
ПРОГУЛОЧНАЯ КОЛЯСКА

## ИНСТРУКЦИЯ ПО ЭКСПЛУАТАЦИИ



**ВАЖНО:** перед использованием изделия внимательно прочитайте данную инструкцию и сохраните ее. Не соблюдение данной инструкции может повлиять на безопасность Вашего ребенка.

## ДЕТАЛИ



1. Кнопка складывания
2. Капюшон
3. Бампер
4. Система ремней безопасности
5. Корзина
6. Подножка
7. Заднее колесо
8. Кнопка для отсоединения передних колес
9. Передние колеса

## РЕКОМЕНДАЦИИ ПО ТЕХНИКЕ БЕЗОПАСНОСТИ

### **ВАЖНО:** Безопасность ребенка полностью на вашей ответственности.

1. Изделие предназначено для детей возрастом от 6 месяцев и до достижения ими веса 15 кг.
2. Опасно оставлять ребенка без присмотра, даже на непродолжительное время.
3. Во избежание несчастных случаев всегда используйте ремни безопасности.
4. Любой груз, прикрепленный к ручке коляски, влияет на ее устойчивость.
5. Никогда не оставляйте коляску без присмотра на дороге с крутым уклоном, лестнице, эскалаторе, песке, пляже, неровной или грунтовой дороге.
6. Не поднимайте коляску с сидящим в ней ребенком.
7. Никогда не разрешайте ребенку вставать в коляске. Ребенок должен сидеть на сиденье.
8. Перед эксплуатацией прогулочной коляски убедитесь, что все детали зафиксированы.
9. Утилизируйте упаковку. Не позволяйте детям с ней играть. Если ребенок наденет ее на себя, она может вызвать удушье или асфиксию.
10. Регулярно проверяйте винты и заклепки.
11. Перегрузка, неправильное складывание и использование неоригинальных аксессуаров или запчастей могут повредить или сломать коляску и сделать ее небезопасной.
12. Не сажайте в эту коляску больше одного ребенка, не перегружайте ее товарами или аксессуарами. Нельзя вешать на ее ручку сумки и другие предметы. Корзина предназначена для перевозки груза до 3 кг, распределенного равномерно.
13. Не оставляйте ребенка под дождевиком в помещении, в жарких условиях или возле источника тепла, так как ребенок может перегреться.
14. Убедитесь, что все пользователи ознакомлены с инструкцией по использованию данного изделия.
15. Не используйте коляску не по назначению.
16. **Перед использованием убедитесь, что ремни находятся в исправном состоянии и надежно зафиксированы в спинке кресла**
17. Не разрешайте Вашему ребенку забираться в коляску без посторонней помощи, играть с ней или перевешиваться через нее.
18. Всегда пользуйтесь тормозами при остановке. Крепко держите коляску, когда находитесь рядом сдвигающимися транспортными средствами.
19. Соблюдайте осторожность при въезде и съезде с бордюров. Держите ребенка на руках и складывайте коляску, когда поднимаетесь или спускаетесь по лестнице или по эскалатору.
20. Убедитесь в том, что сложенная коляска хранится в недоступном для детей месте, так чтобы она не могла упасть и стать причиной травмы ребенка.
21. Держите коляску вдали от открытого огня.
22. Чехол для транспортировки храните в недоступном для детей месте.
23. Коляска всегда должна открываться и складываться легким движением без применения дополнительных усилий. Если это не так, не применяйте дополнительную силу - остановитесь и изучите внимательно инструкцию.

### **Уход**

1. Регулярно очищайте капюшон/ремни безопасности/раму сиденья и корзину, протирайте их влажной тканью и вытирайте. Особенно загрязненные детали мойте разведенным в воде мягким моющим средством, затем сушите.
2. Сотрите грязь с рамы прогулочной коляски, затем протрите ее влажной тканью. Протрите коляску сухой тканью.
3. Не используйте отбеливатель. Подушку сиденья сушите в тени. Не подвергайте ее машинной сушке.
4. Не оставляйте прогулочную коляску под прямыми солнечными лучами.
5. Регулярно смазывайте шарниры и места сочленений, если это необходимо. Регулярная смазка движущихся частей продлевает срок службы коляски и способствует более легкому складыванию-раскладыванию. Смазывать надо умеренно, излишний слой смазки способствует прилипанию грязи. Замечание: для смазки используйте силиконовую смазку или спрей.

Не отбеливать

Ручная стирка при температуре не выше 40 °C

Не гладить

Не сушить в сушильной машине

Не подвергать химической чистке

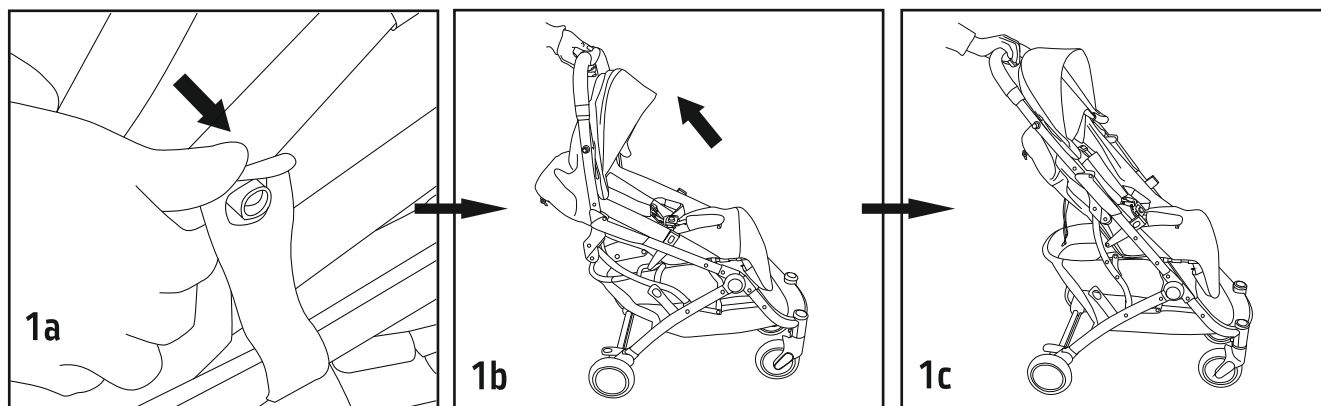
Дизайн и спецификация приобретенной вами коляски могут отличаться от изображенных на рисунке.

Рисунки приведены в качестве справочной информации, они могут отличаться от имеющегося у вас изделия.

# ИНСТРУКЦИЯ

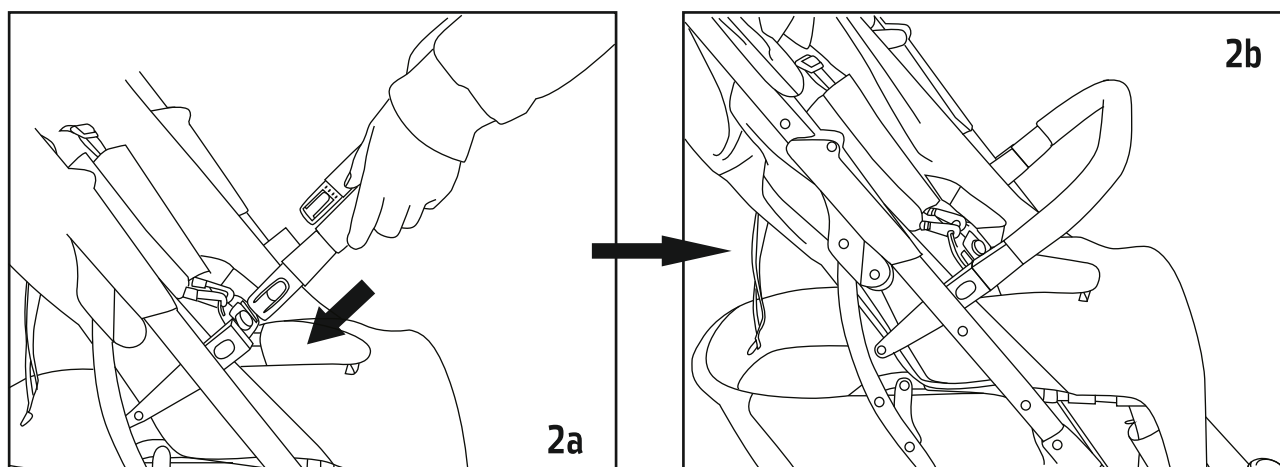
## 1. Разложение коляски:

- Откройте защелку (1a).
- Возьмитесь за ручку и тяните коляску вверх (1b).
- Когда услышите щелчок, это значит, что коляска полностью разложена (1c).



## 2. Установка и снятие переднего бампера:

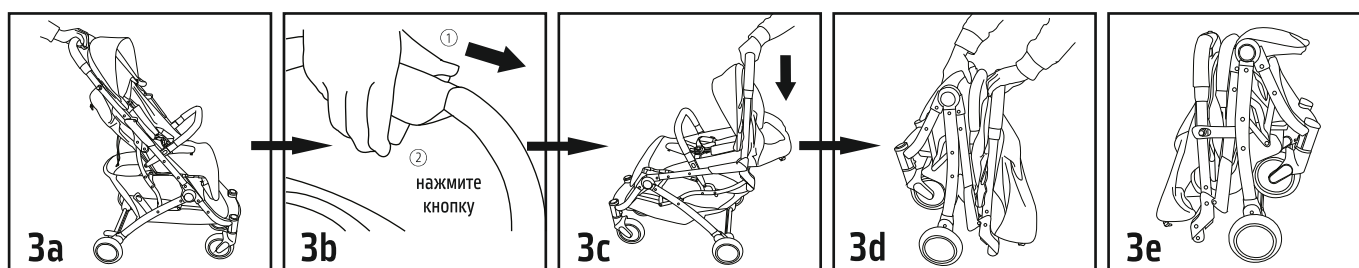
- Вставьте передний бампер в прорезь, как показано стрелкой, щелчок означает, что бампер закреплен (2a).
- На рисунке (2b) показан правильно установленный передний бампер.



**ВНИМАНИЕ!** Перед сложением коляски убедитесь, что корзина для покупок пуста. Не складывайте коляску если в корзине находятся какие-либо вещи.

## 3. Сложение коляски:

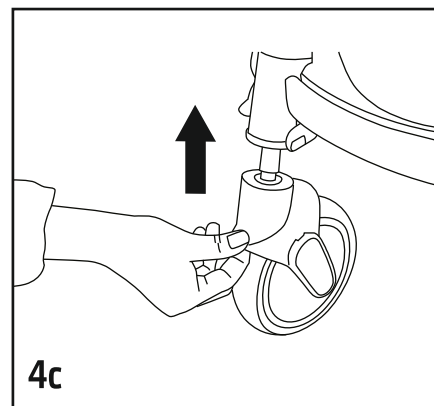
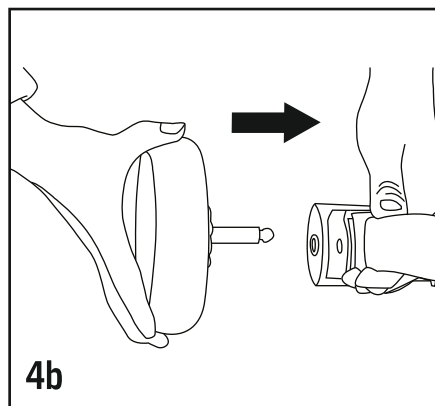
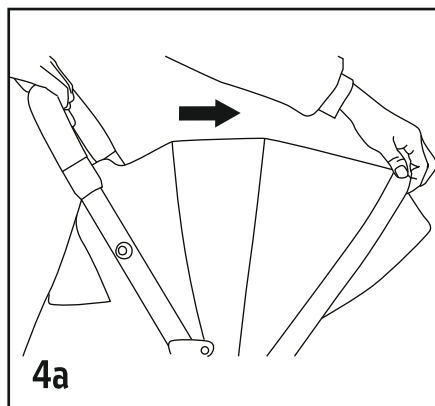
- Потяните на себя дугу капюшона, чтобы сложить капюшон (3a).
- Двигайте кнопку 1 влево, нажмите на кнопку 2, чтобы разблокировать коляску (3b).
- Нажмите на ручку в направлении вниз (3c).
- Используйте защелку, чтобы заблокировать сложенную коляску (3d).
- Прогулочная коляска в сложенном виде (3e).



# ИНСТРУКЦИЯ

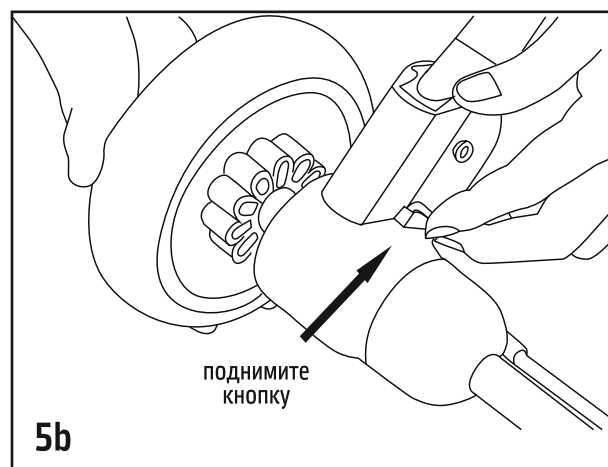
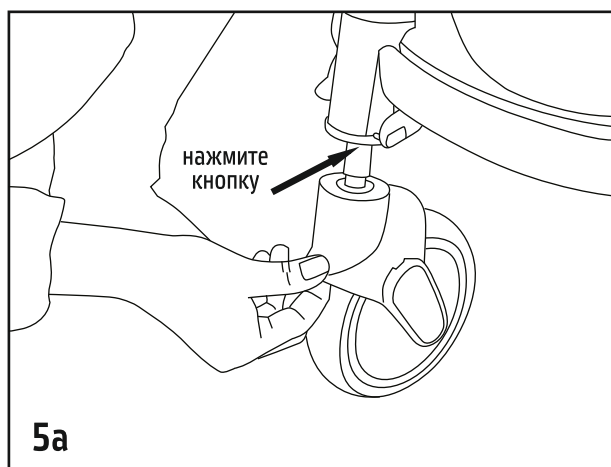
## 4. Раскрытие капюшона и сборка колес:

- Потяните за капюшон, чтобы его раскрыть (4а).
- Задние колеса: вставьте ось заднего колеса в соответствующее отверстие (4b).
- Передние колеса: вставьте ось переднего колеса в соответствующее отверстие (4с).



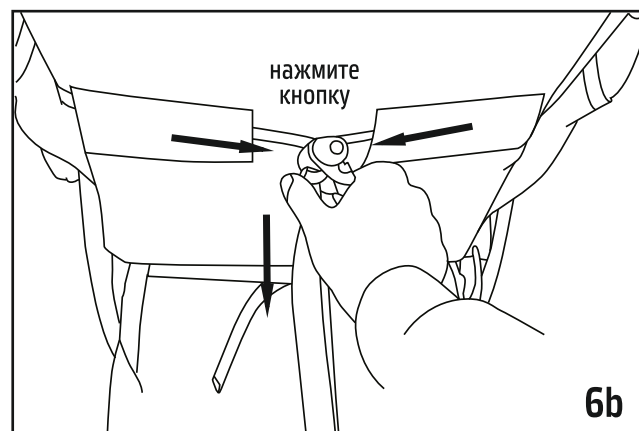
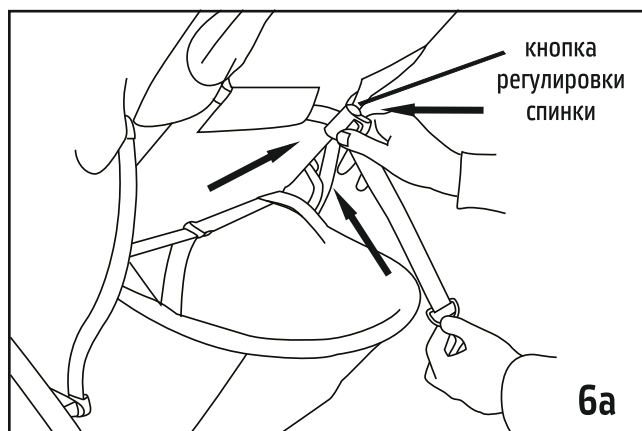
## 5. Снятие колес:

- Нажмите на белую кнопку, показанную стрелкой, чтобы снять передние колеса (5а).
- Поднимите белую кнопку, показанную стрелкой, чтобы снять задние колеса (5b).



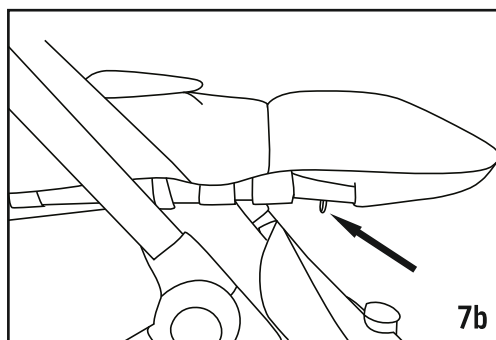
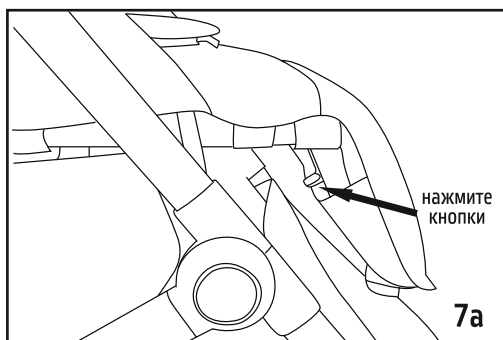
## 6. Регулировка угла наклона спинки:

- Одной рукой держите пряжку «D», второй рукой нажмите кнопку регулировки и отожмите спинку (6а).
- Нажмите на кнопку регулировки и потяните ее вниз, чтобы опустить спинку (6b).



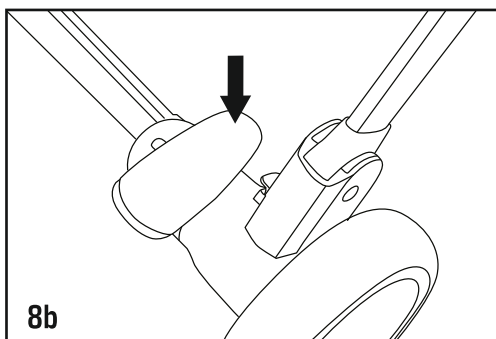
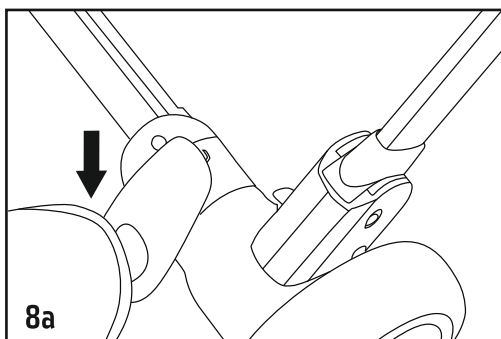
## 7. Регулировка подножки:

- Нажмите кнопки, указанные стрелкой, чтобы отрегулировать положение подножки, опустите подножку, отпустите кнопки – подножка в нижнем положении (7a).
- Нажмите кнопки, указанные стрелкой, поднимите подножку, отпустите кнопки – подножка в верхнем положении (7b).



## 8. Тормоза колес:

- Нажмите ногой на рычаг тормоза, красный значок означает, что тормоз заблокирован (8a).
- Поднимите рычаг тормоза, чтобы разблокировать тормоз, зеленый значок означает, что тормоз разблокирован (8b).



## 9. Крепление и регулировка ремней безопасности:

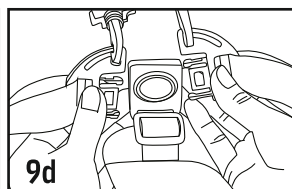
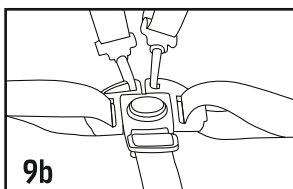
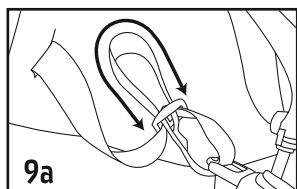
### ВНИМАНИЕ!

С целью избежания травм, пожалуйста, пристегивайте ребенка ремнями безопасности!

- Поставьте коляску на тормоз (9a).
- Вставьте две пряжки в соответствующие отверстия (9b).
- Отрегулируйте длину ремней (9c).
- Нажмите на центральную кнопку, чтобы расстегнуть ремни (9d).

### ВНИМАНИЕ!

Перед использованием убедитесь, что ремни находятся в исправном состоянии и надежно зафиксированы в спинке кресла



## ВНИМАНИЕ

**ВАЖНО:** Пожалуйста, сохраните эту инструкцию для последующего использования.

Эта инструкция гарантирует правильную сборку и эксплуатацию детской прогулочной коляски с целью избежать несчастных случаев и травм или поломки коляски.

Неправильная эксплуатация детской коляски может быть опасна.

- Пожалуйста, всегда проверяйте, застегнуты ли ремни безопасности, когда ребенок находится в коляске.
- Избыточная нагрузка, неправильное складывание, использование не оригинальных деталей может повредить коляску.
- Перед использованием проверьте наличие и исправность всех замков и фиксаторов.
- Не оставляйте ребенка в коляске без присмотра.
- Не позволяйте ребенку дотрагиваться до каких бы то ни было движущихся деталей при складывании, раскладывании или регулировке коляски.
- Не поднимайте коляску на эскалаторе или по лестницам, если ребенок находится в коляске. Не пользуйтесь коляской в опасных местах, например, на неровной поверхности.
- Не позволяйте ребенку стоять в коляске.
- Максимальная нагрузка на коляску: 15 кг
- Максимальная нагрузка на корзину: 4,5 кг
- Любой груз, прикрепленный к ручке, спинке или по бокам коляски, может нарушить устойчивость коляски.
- Очищайте пластиковые детали коляски влажной тряпкой. Не используйте абразивные средства или отбеливатели.
- Прекратите использование коляски в случае, при обнаружении разбалансированных или поврежденных деталей.
- Коляска рассчитана на детей в возрасте от 6 до 36 месяцев.
- Не используйте в коляске дополнительный матрас толщиной более 10 мм.
- Внимательно ознакомьтесь с настоящей инструкцией до начала использования и сохраните ее для дальнейшего обращения. Безопасность вашего ребенка зависит от соблюдения настоящих рекомендаций.
- Храните коляску вдали от огня.
- Всегда следуйте правилам эксплуатации лифтов и эскалаторов с детской коляской.

**ВНИМАНИЕ!** Перед сложением коляски убедитесь, что корзина для покупок пуста. Не складывайте коляску если в корзине находятся какие-либо вещи.

### ВНИМАНИЮ ПОКУПАТЕЛЯ!

**Сохраните упаковку изделия в течение 14 дней со дня покупки.**

Обязательным условием возврата является сохранность товарного вида изделия (упаковочные материалы, инструкции, товарные этикетки, бирки и тд)

Не соблюдение техники безопасности, правил ухода и эксплуатации коляски приведут к повышенному износу или поломке изделия и отказу в дальнейшем гарантийном обслуживании.

# Nuovita

Con l'amore e la cura

Представительство и сервисный центр Nuovita:  
Адрес: г. Москва, 1-й институтский проезд, д. 3, стр. 10  
Телефон: 8 800 777-85-33  
[www.nuovita.ru](http://www.nuovita.ru)  
[info@nuovita.ru](mailto:info@nuovita.ru)