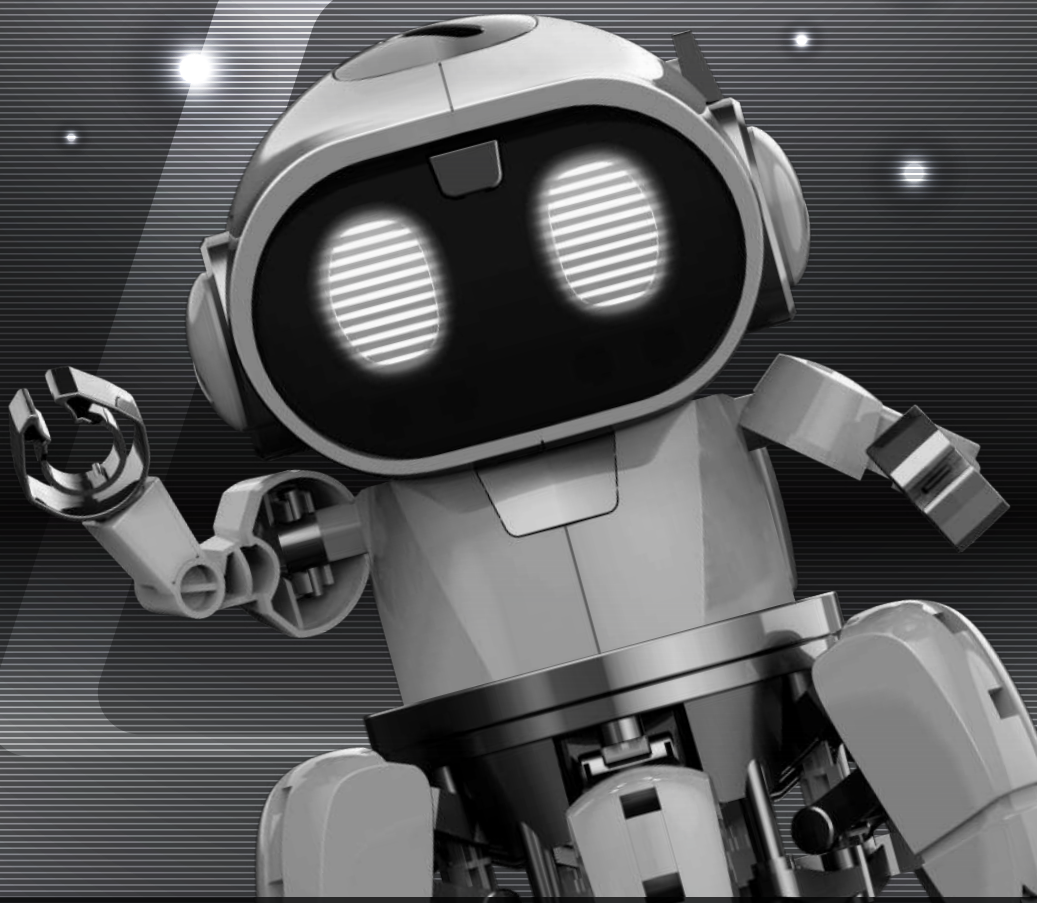


Робот Тобби

• Твой любимый умный друг •

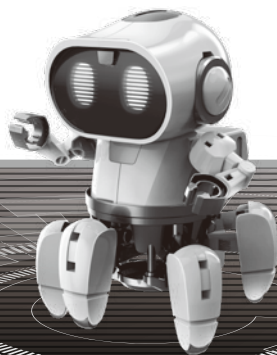


Сборка и эксплуатация

Инструкция

СОДЕРЖАНИЕ

Описание игрушки	1
Инструменты для сборки	1
Механические детали	1
Пластиковые детали	3
Подсказка: удалите заусенцы перед сборкой	3
Сборка модулей тела	4
Сборка модулей головы	10
Сборка модулей рук и ног	24
Замена батареек	26
Как играть	27
Предупреждение	29
Устранение неполадок	30



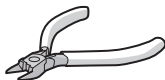
Робот Тобби

Описание игрушки

Тобби — умный шестиногий робот — прекрасно ладит с детьми. Он работает в двух режимах: следует за объектом и объезжает объекты. В режиме «Следуй за мной» Тобби следует за объектом, как послушное домашнее животное. Благодаря инфракрасному автоопределителю в режиме «Исследуй» Тобби может объезжать препятствия и выбирать дорогу для движения. Робот издает приятные звуки, оснащен световыми эффектами, которые помогают ему выражать эмоции и сопровождают жесты, делая его похожим на настоящего питомца.

Инструменты для сборки

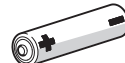
Кусачки



Отвертка



Батарейки типа AAA
(4 шт.)




Рекомендованы
алкалиновые батарейки


Механические детали

! В игрушке есть детали с острыми краями и выступами


P1 Ведущая шестеренка (белая)

	Шт.
	2


P2 Шестеренка 32/10Т (серая)

	Шт.
	1


P3 Шестеренка 32Т (синяя)

	Шт.
	1


P4 Шестеренка 36/14Т (зеленая)

	Шт.
	1

P5 Шестеренка 36/14Т (белая)

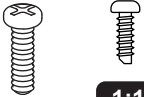
	Шт.
	2


P6 Шестеренка 36Т (оранжевая)

	Шт.
	1

P7 Шестеренка 40/10Т (розовая)	
	Шт. 1

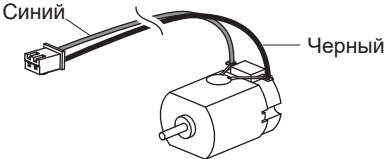
P8 Шестеренка 10Т (оранжевая)	
	Шт. 2

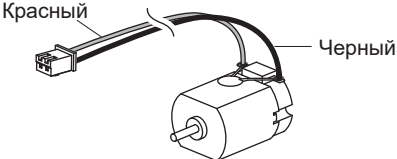
P9 Шуруп	
	Шт. 20

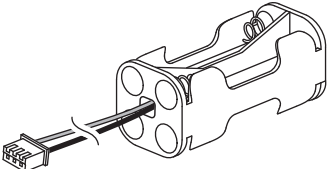
P10 Шуруп	
	Шт. 4

P11 Штифт (короткий)	
	Шт. 3


P12 Штифт (длинный)	
	Шт. 2

P13 Мотор с разъемом	
	Шт. 1

P14 Мотор с разъемом	
	Шт. 1

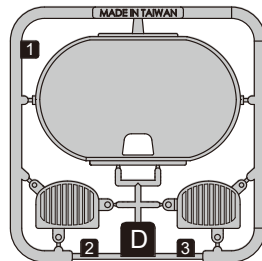
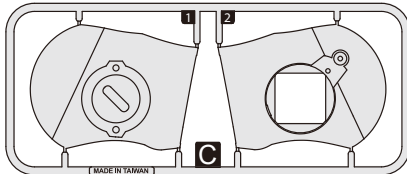
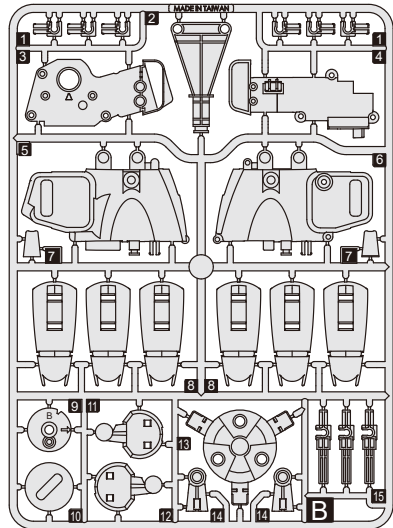
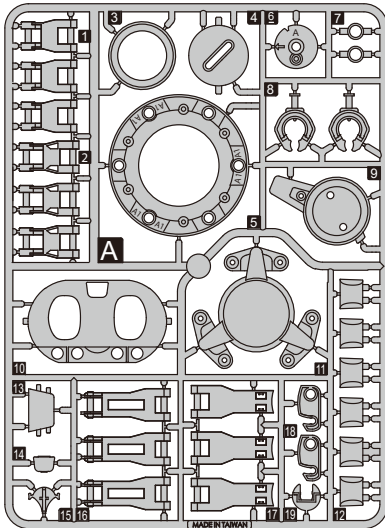
P15 Отсек для батареек с разъемом	
	Шт. 1

P16 Печатная плата	
	Шт. 1

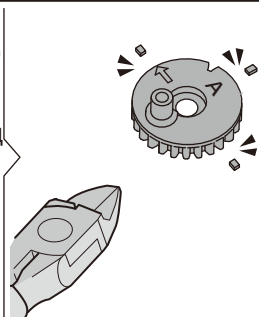
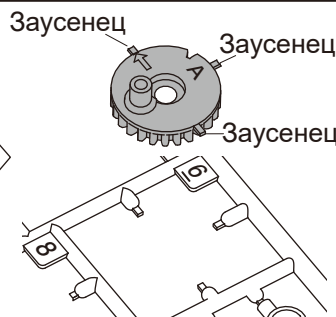
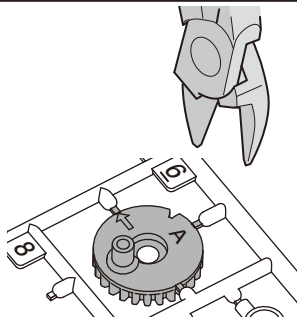
P17 Наклейка	
	Шт. 1

Пластиковые детали

! Вырезайте пластиковые детали по мере надобности. Не вырезайте их заранее.

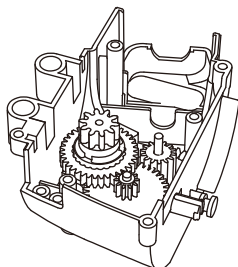
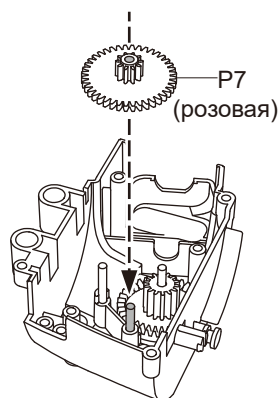
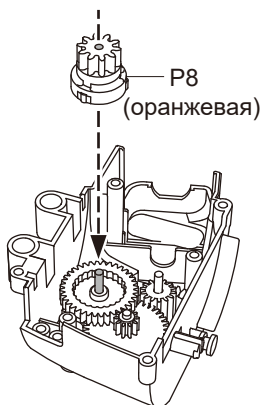
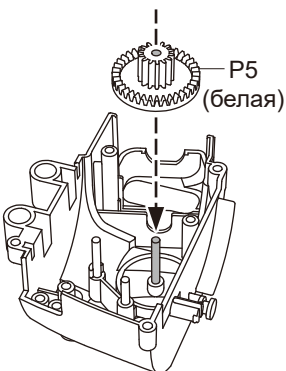
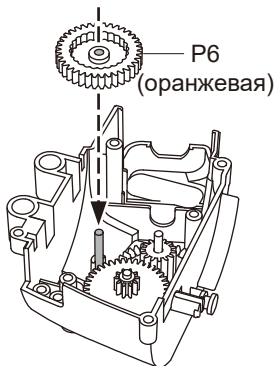
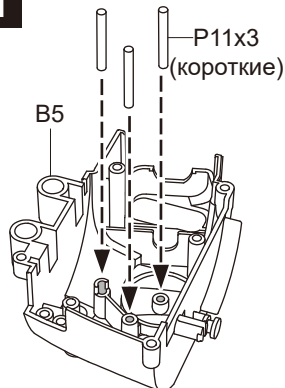


! Подсказка: удалите заусенцы перед сборкой

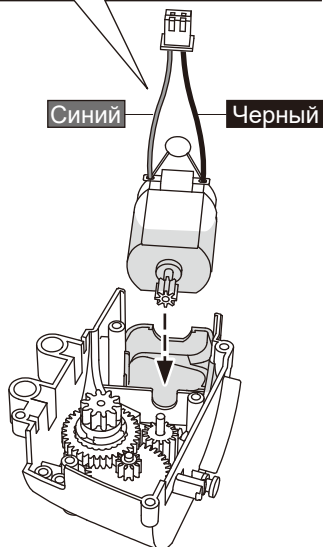
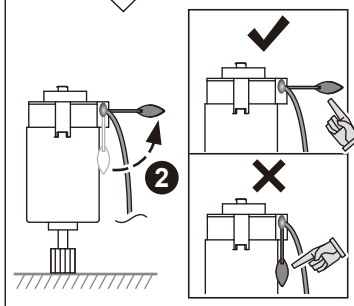
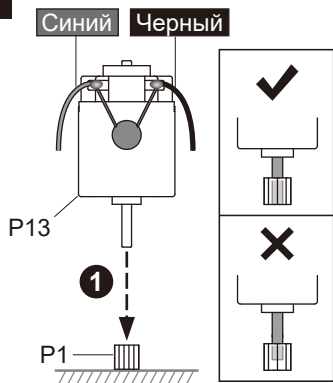


Сборка модулей тела

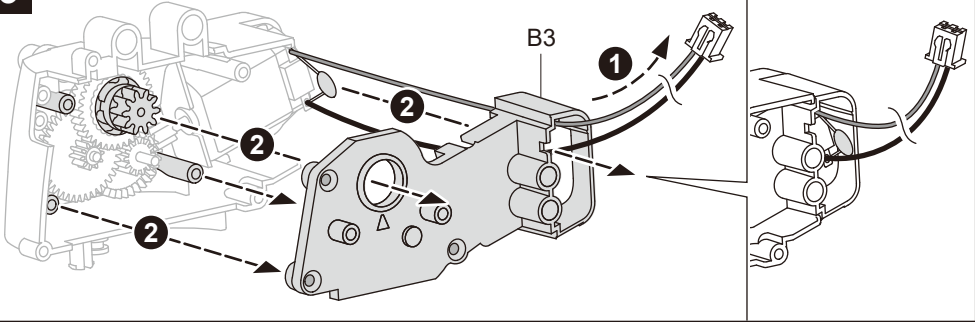
1



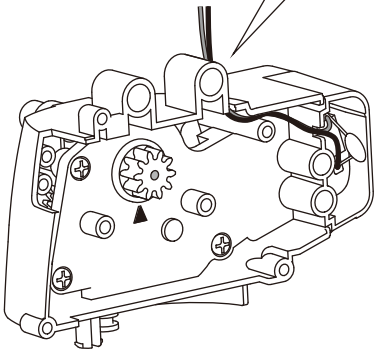
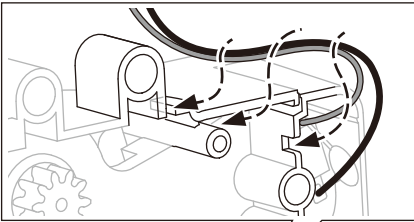
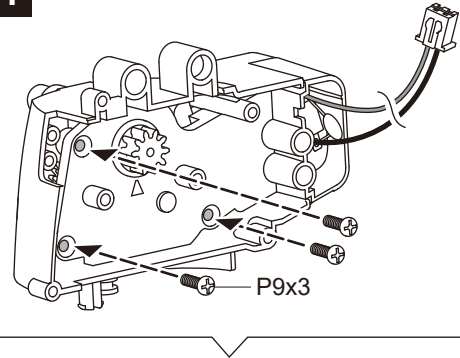
2



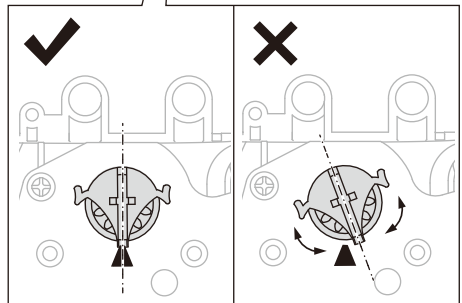
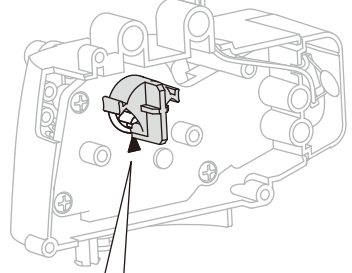
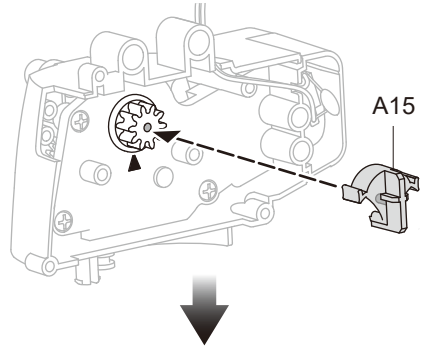
3



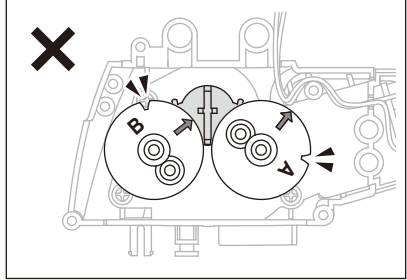
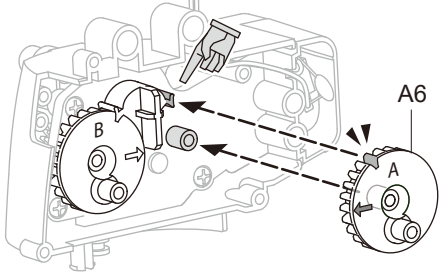
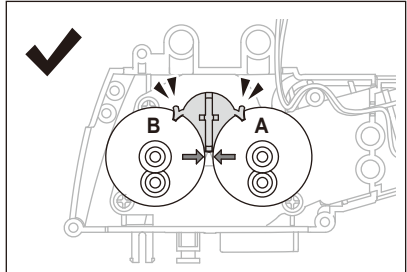
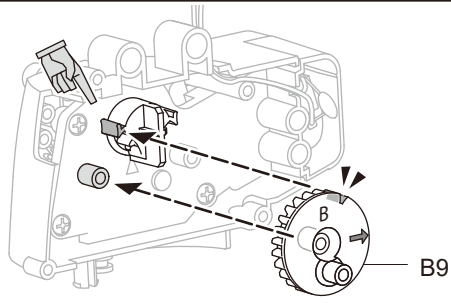
4



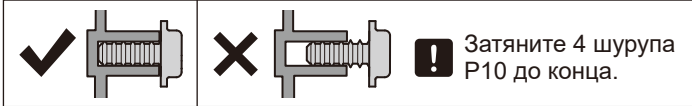
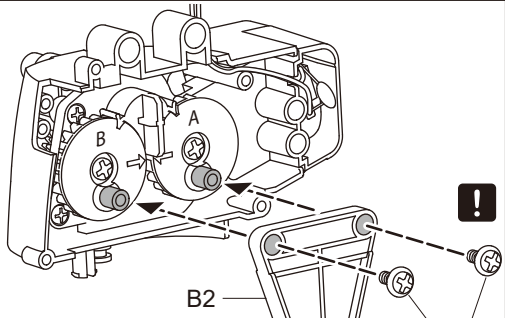
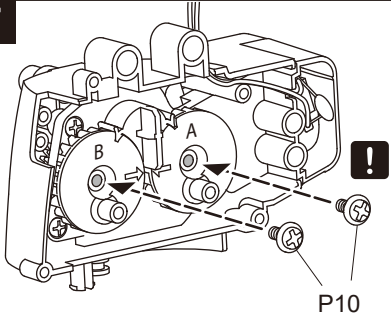
5



6

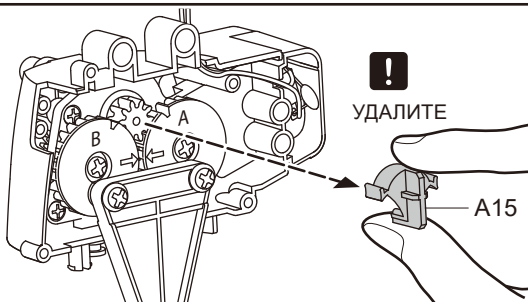


7



! Затяните 4 шурупа P10 до конца.

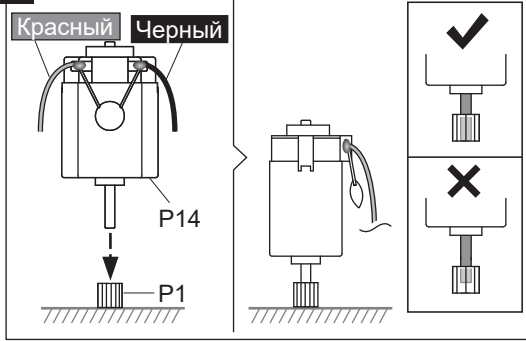
8



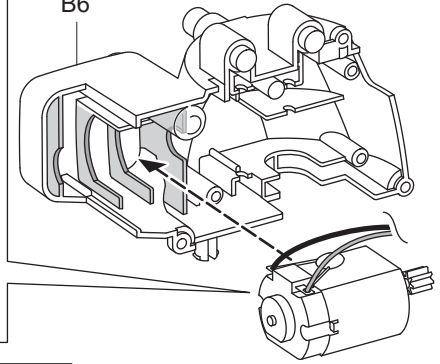
!
УДАЛИТЕ

!
Важно! Удалите вспомогательную деталь A15 после того, как выполните предыдущие шаги.

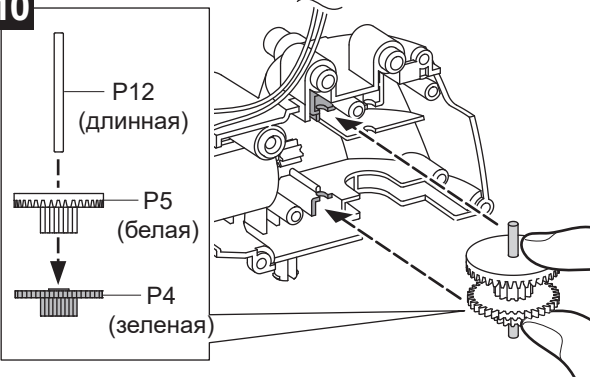
9



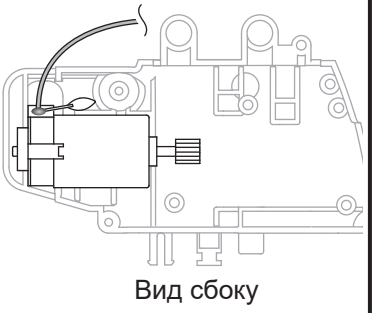
B6



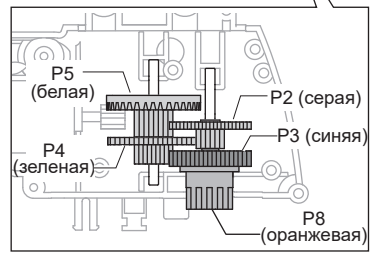
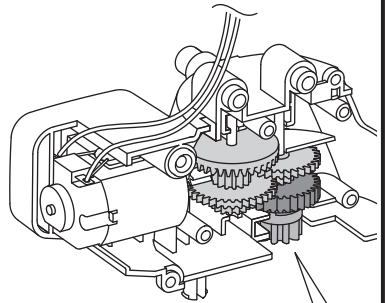
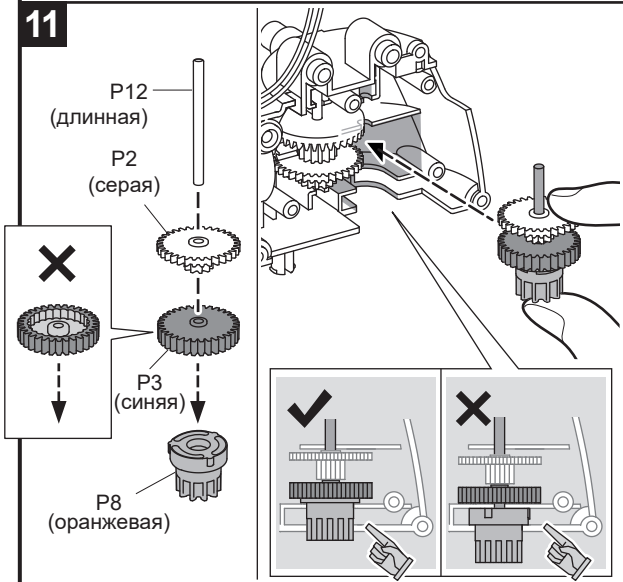
10



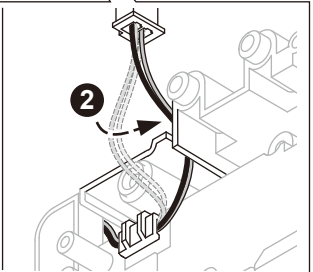
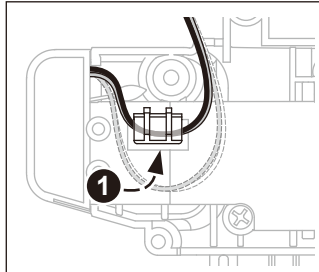
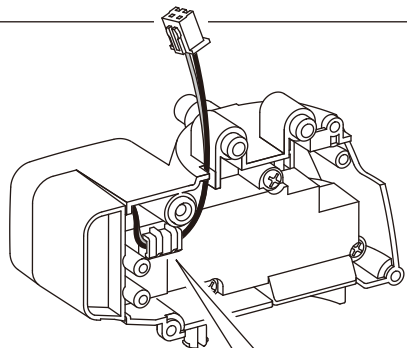
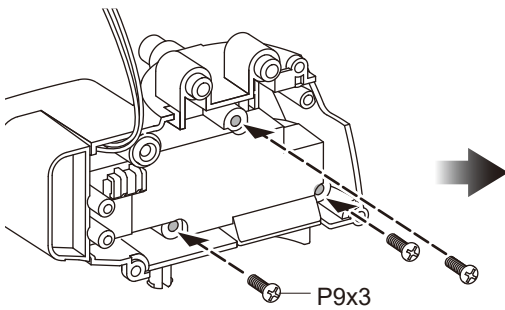
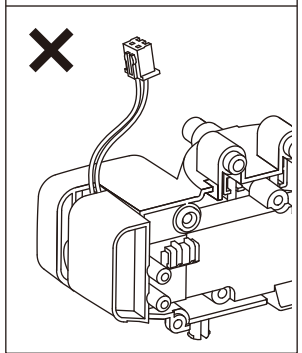
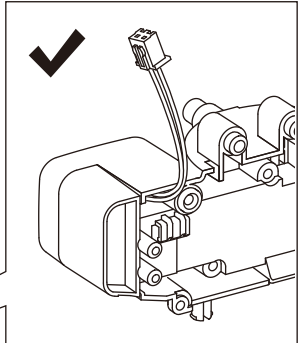
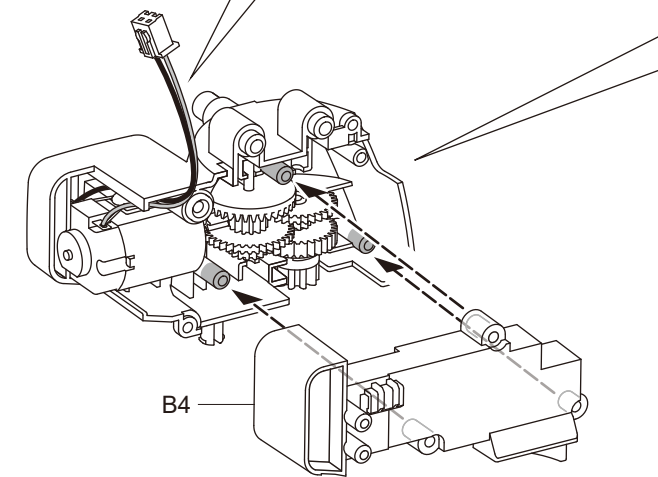
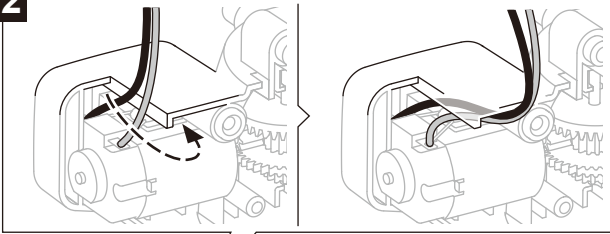
Вид сбоку



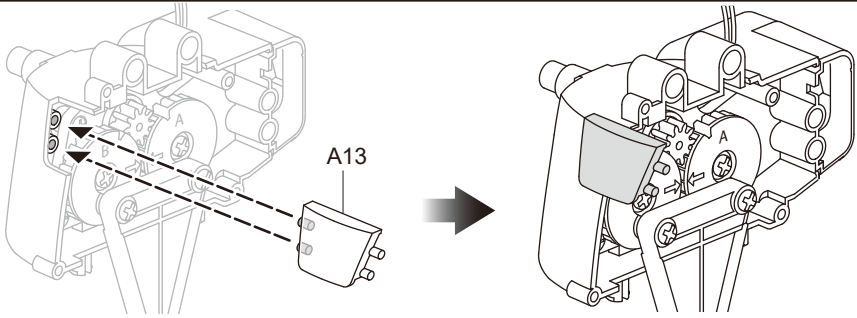
11



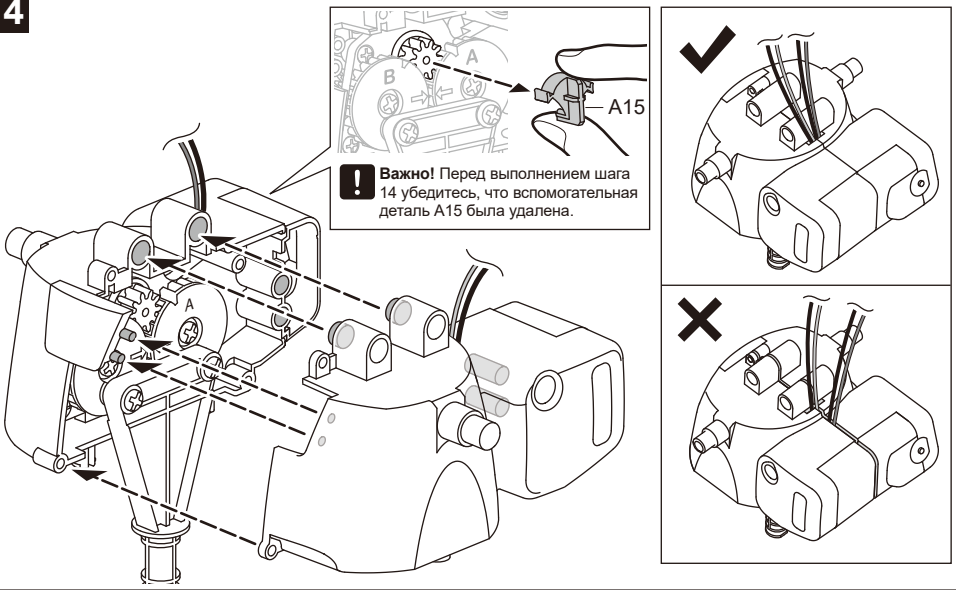
12



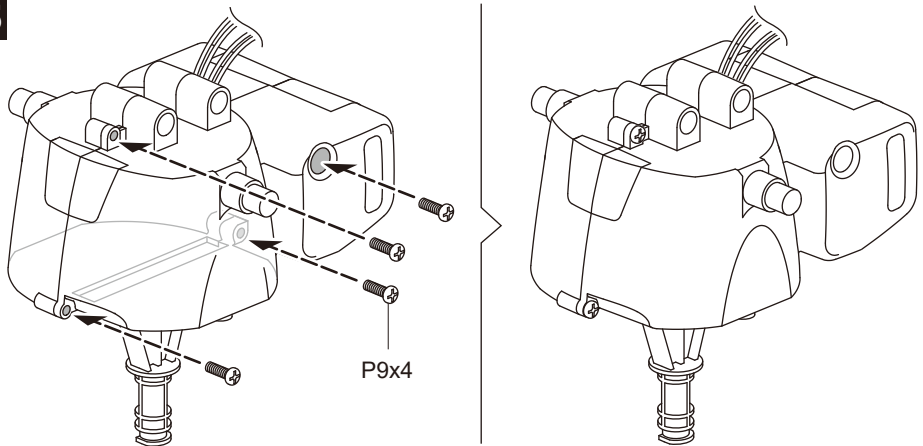
13



14

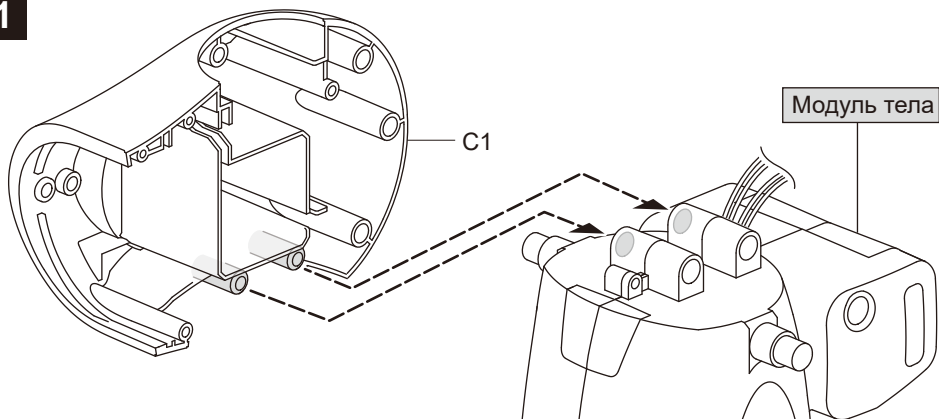


15

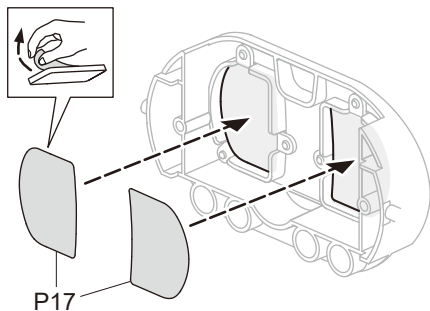
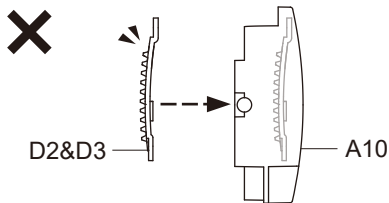
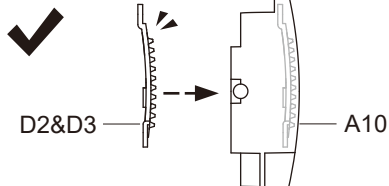
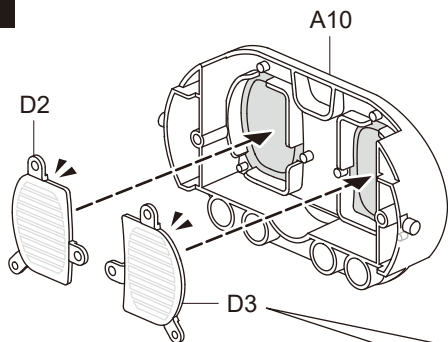


Сборка модулей головы

1

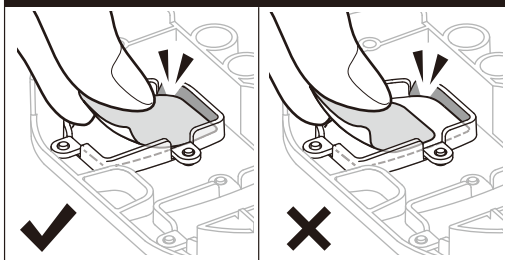


2



*P17 расположен на белой наклейке

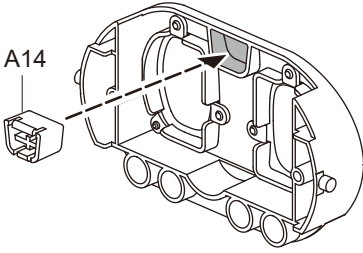
Важно!



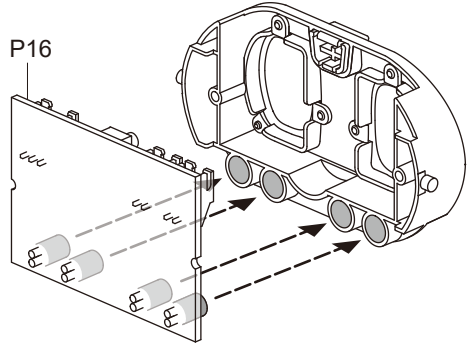
Приклеивайте наклейку P17 начиная от угла A10

3

A14



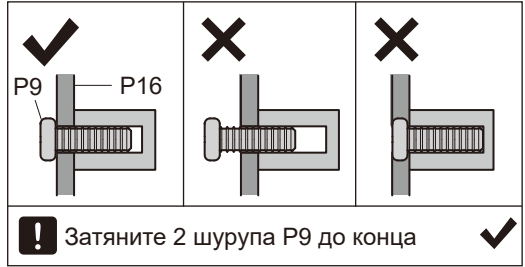
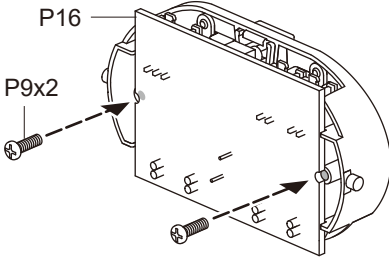
P16



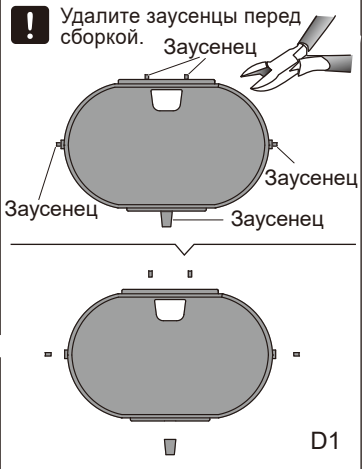
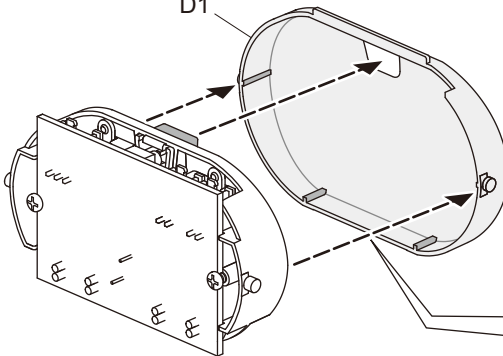
4

P16

P9x2



D1

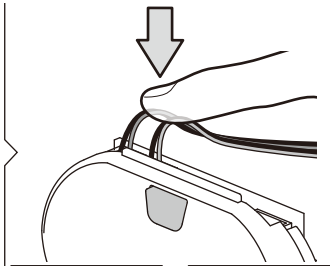
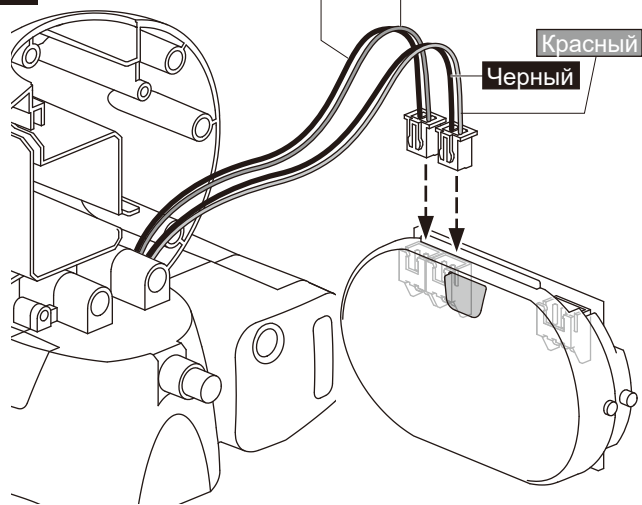


5

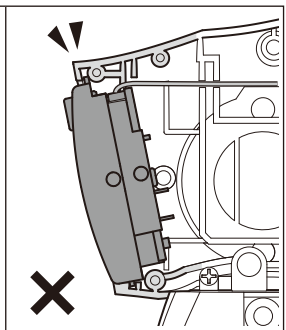
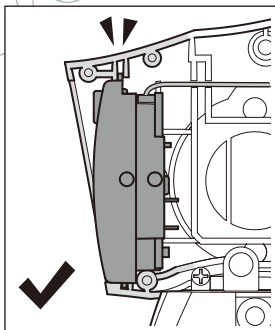
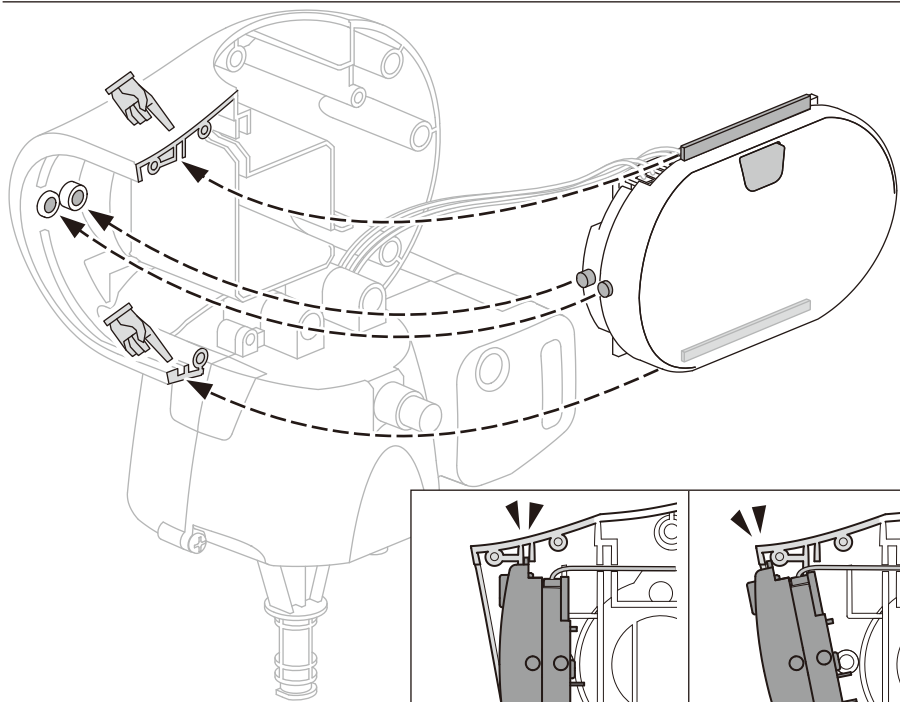
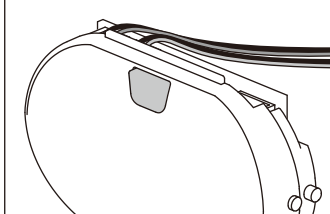
Черный Синий

Красный

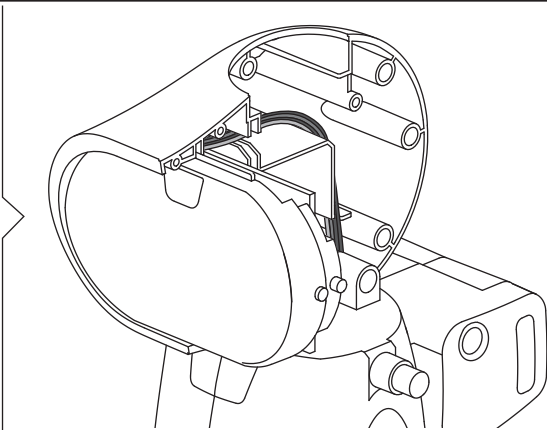
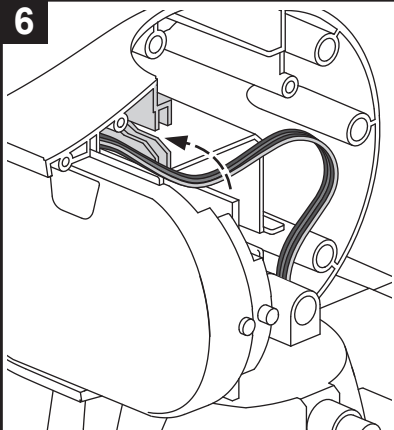
Черный



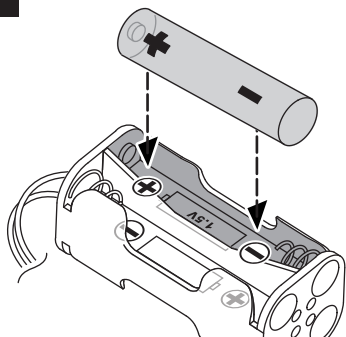
Опустите провода



6



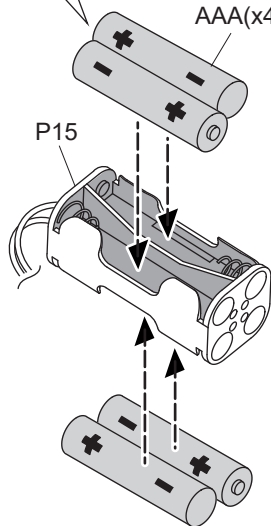
7



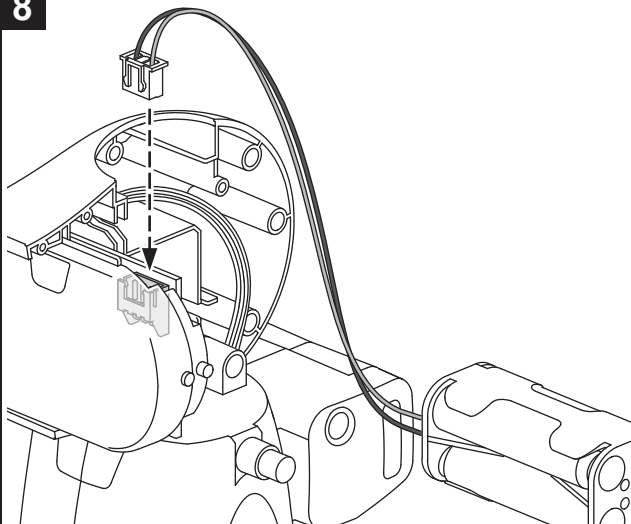
- Удаление и замена батареек должны производиться взрослыми или под присмотром взрослых.
- Не допускайте короткого замыкания контактов в отсеке для батареек или на клеммах аккумуляторов.
- Не используйте одновременно старые и новые батарейки, а также батарейки разных типов.
- Не используйте одновременно щелочные, стандартные (карбон-цинковые) и аккумуляторные (никель-кадмиевые) батарейки.
- При установке батареек соблюдайте полярность.
- Не заряжайте одноразовые батарейки.
- Во избежание протечки удалите севшие батарейки из игрушки.

AAA(x4)

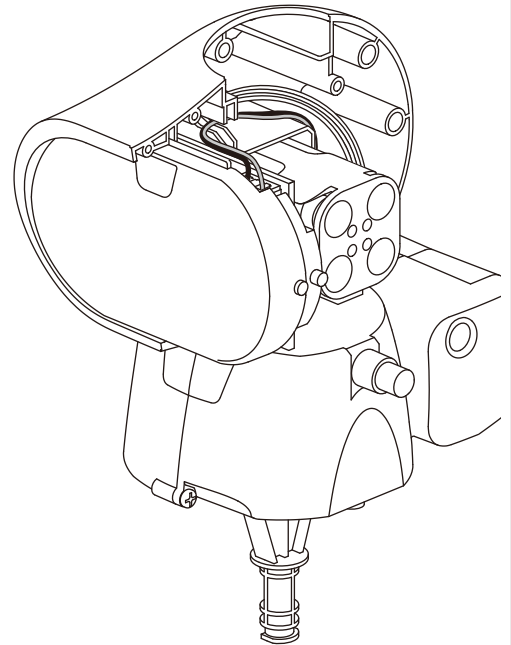
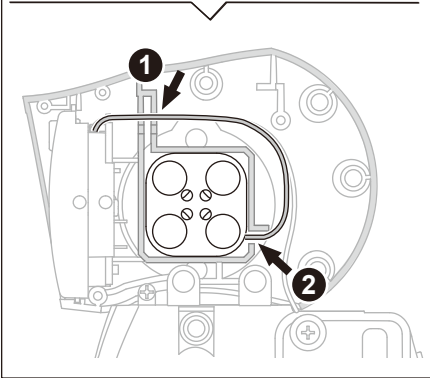
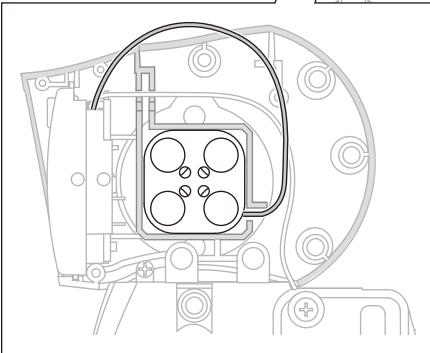
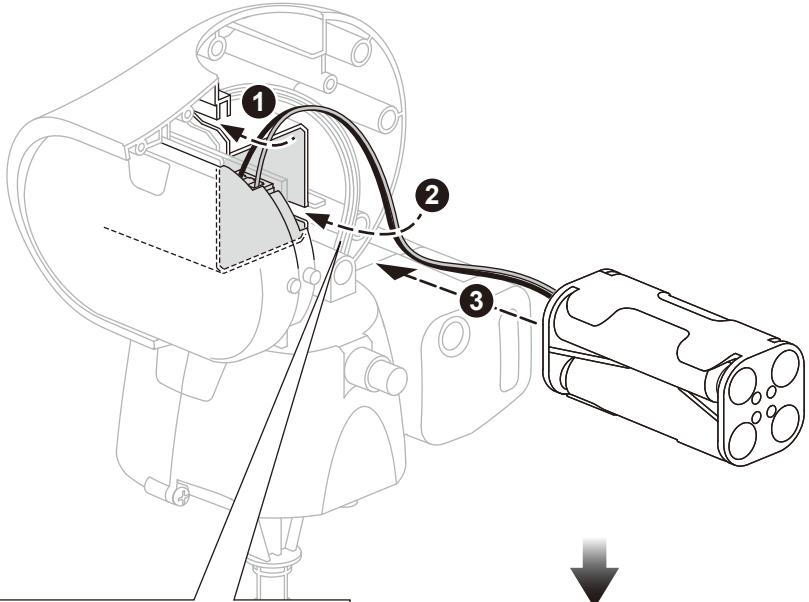
P15



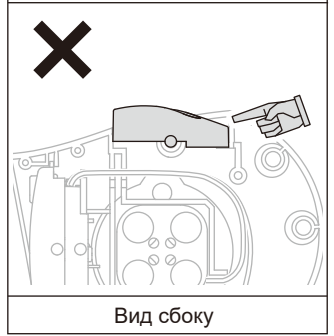
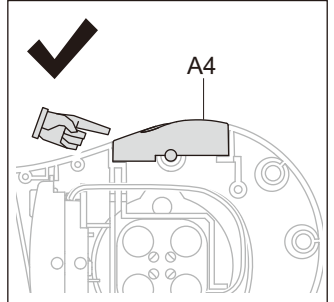
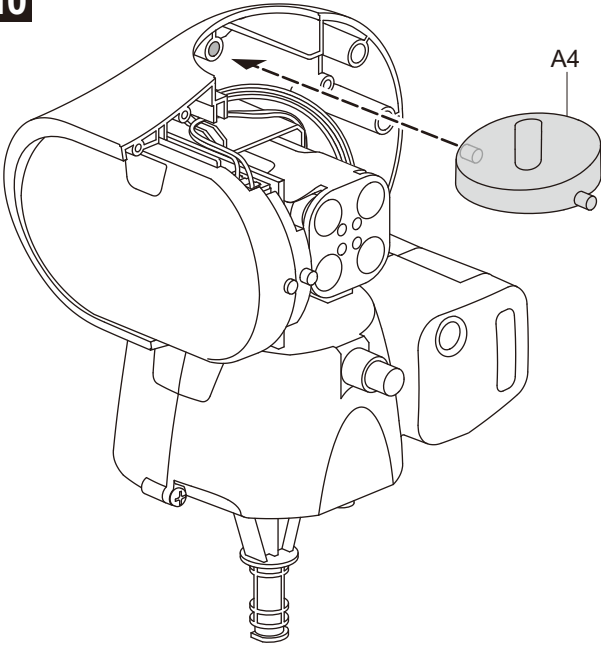
8



9

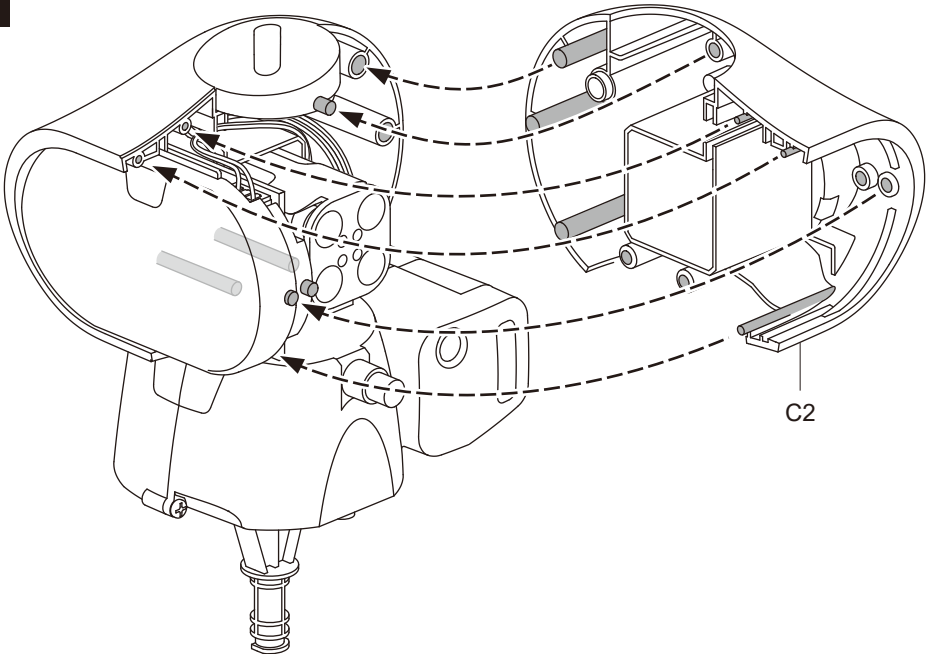


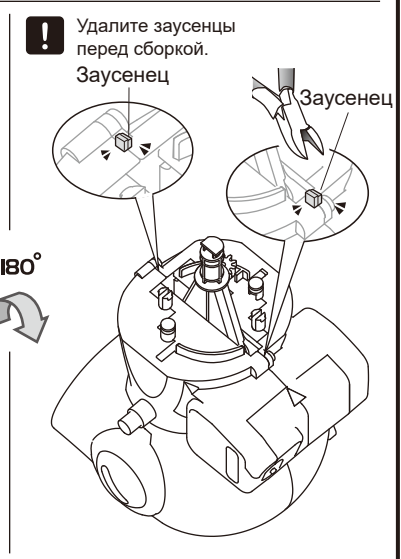
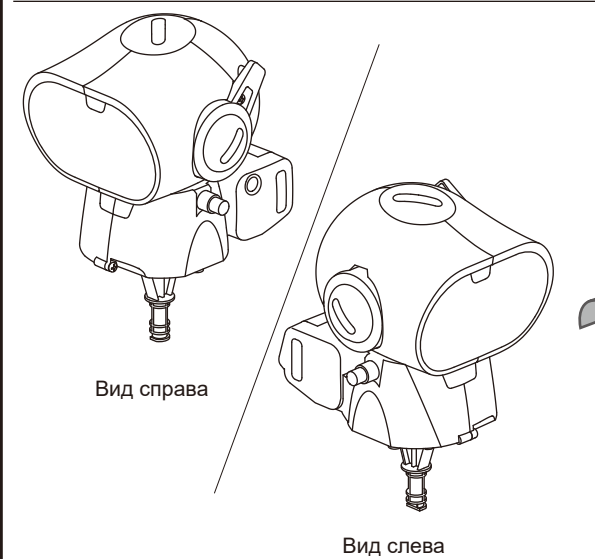
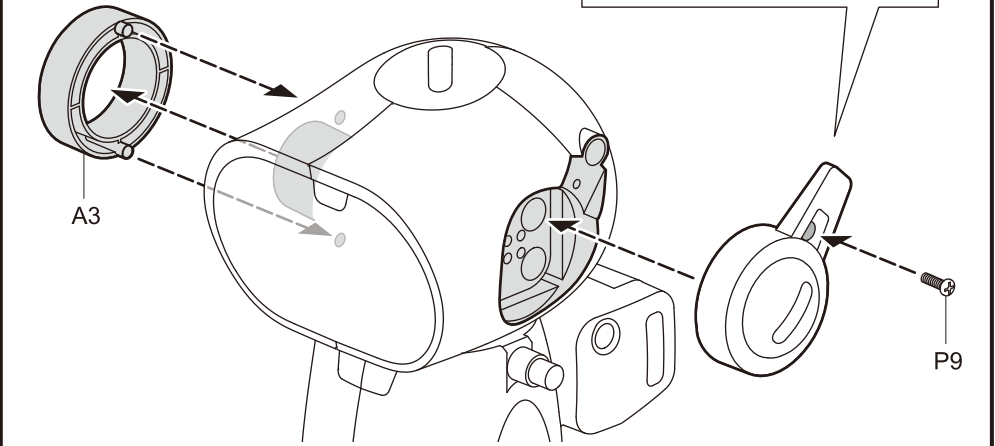
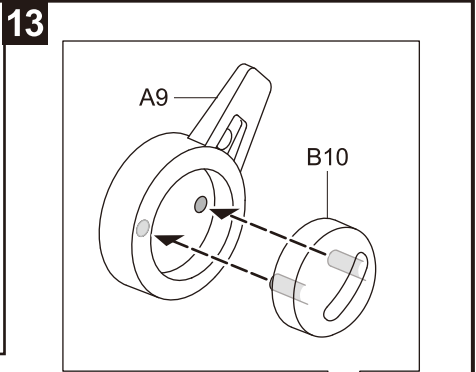
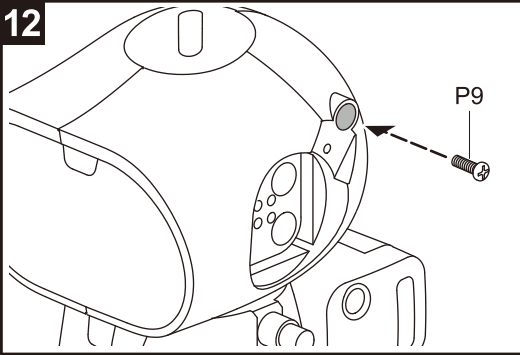
10



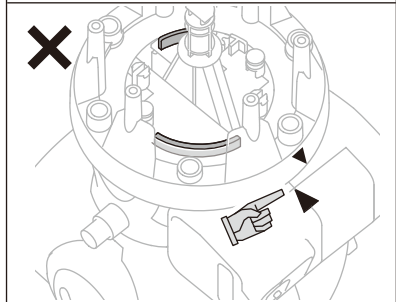
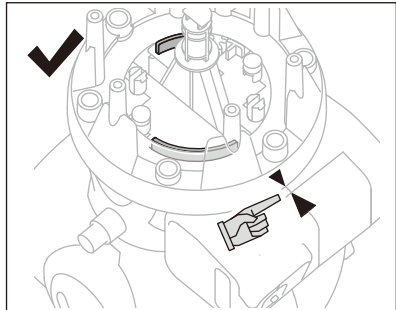
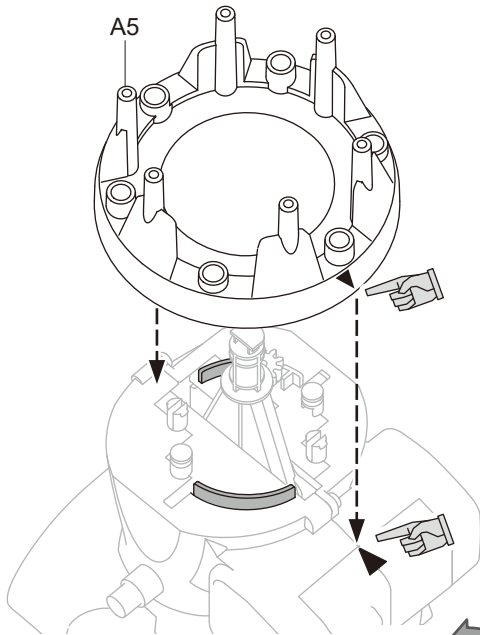
Вид сбоку

11



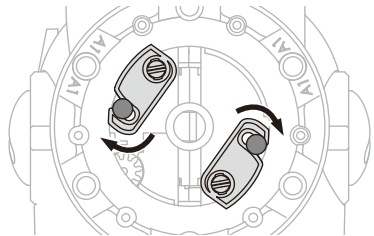
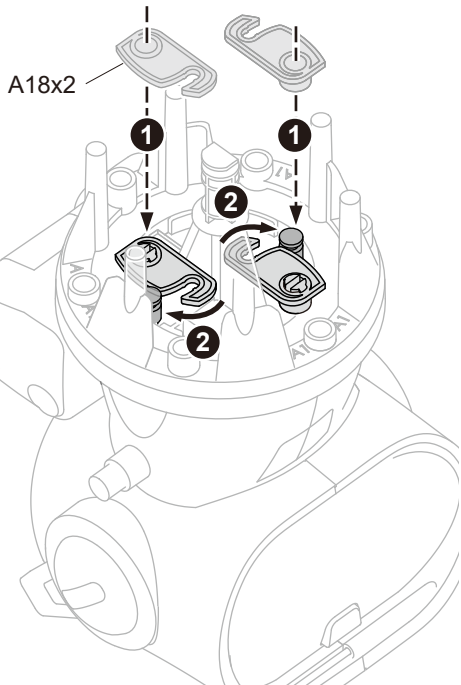


14

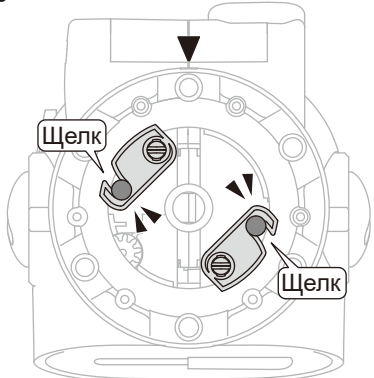


180°

15

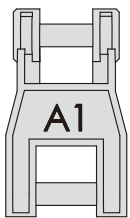


! Установите деталь A18 до щелчка

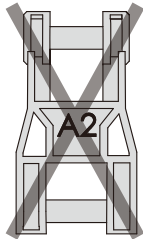


Вид сверху

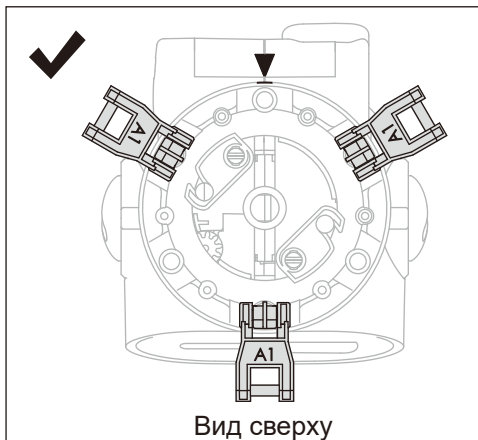
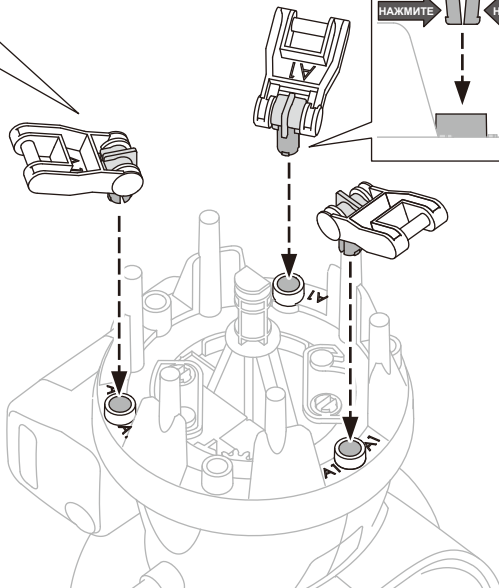
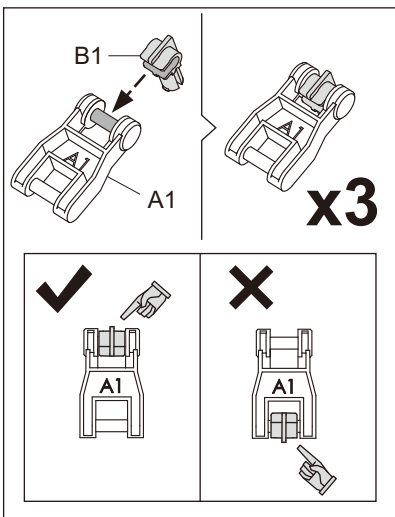
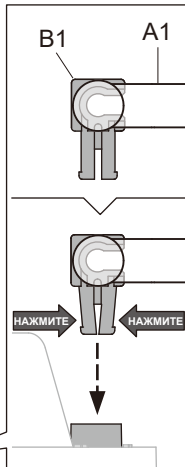
16



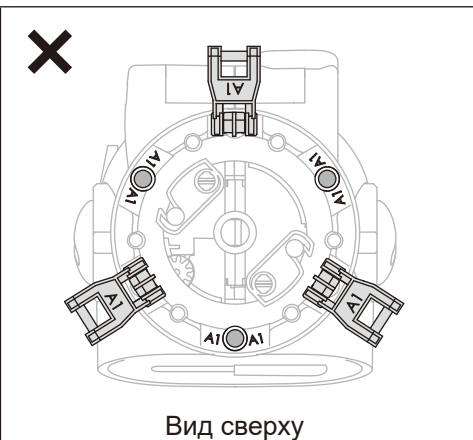
Масштаб 1:1



! Не путайте детали A1 и A2.

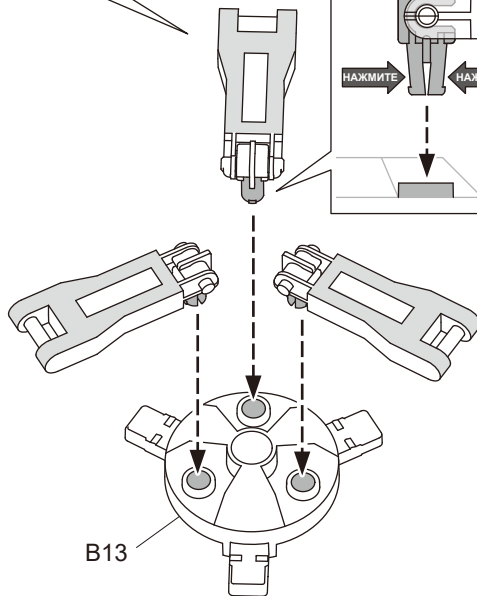
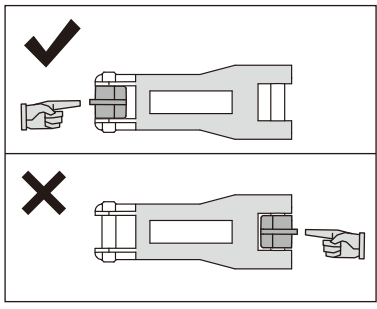
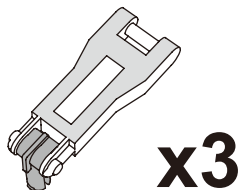
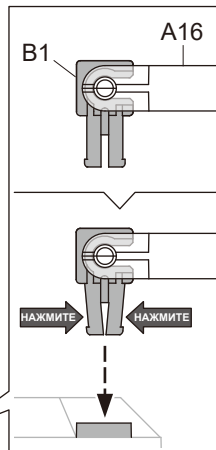
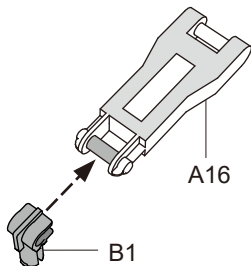


Вид сверху

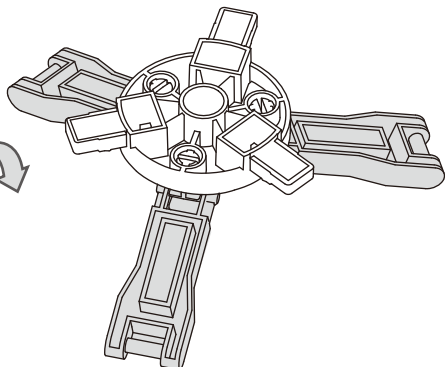
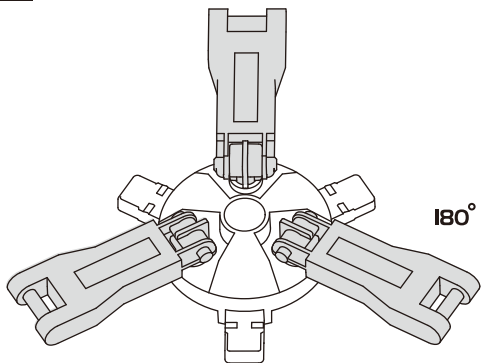


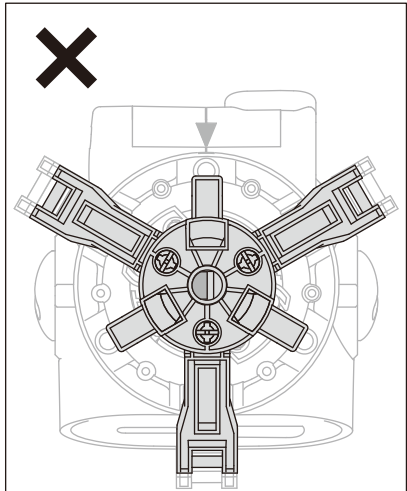
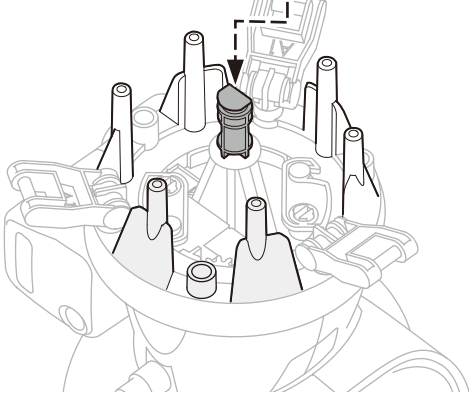
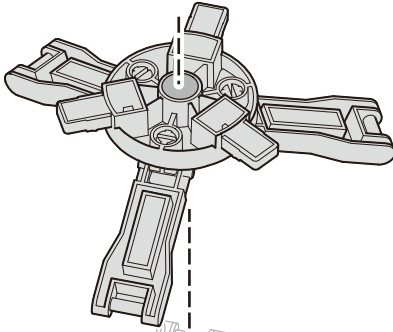
Вид сверху

17

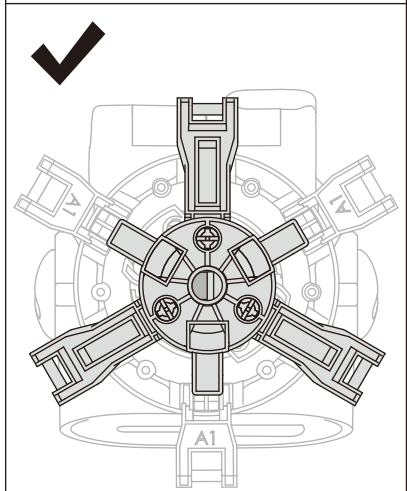
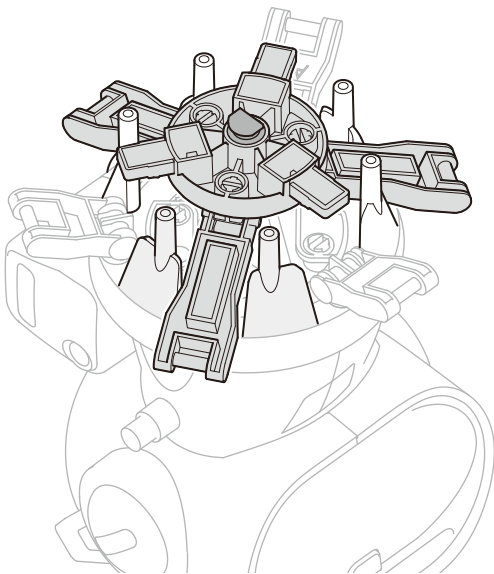


18



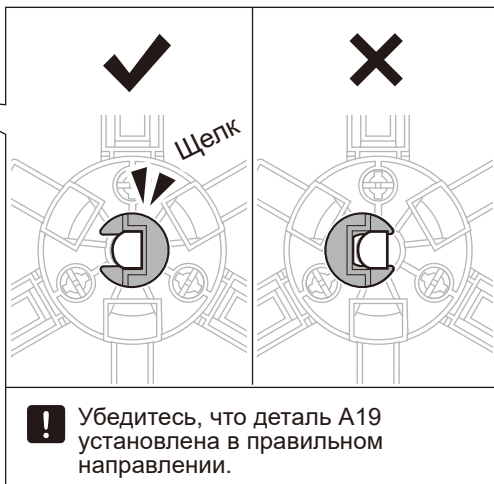
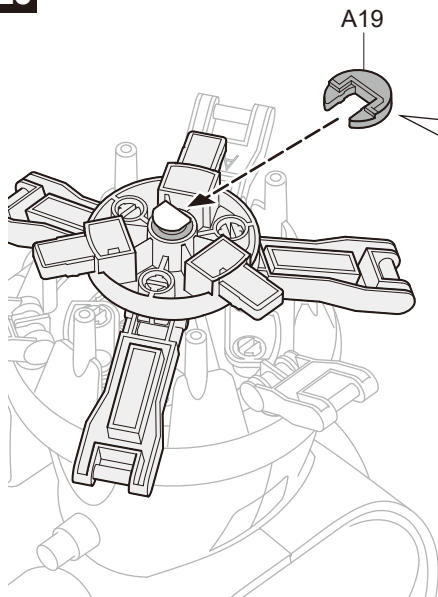


Вид сверху

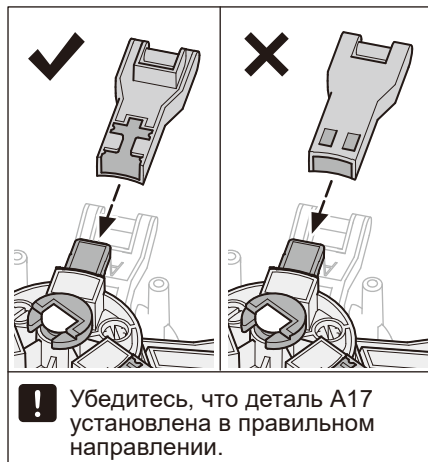
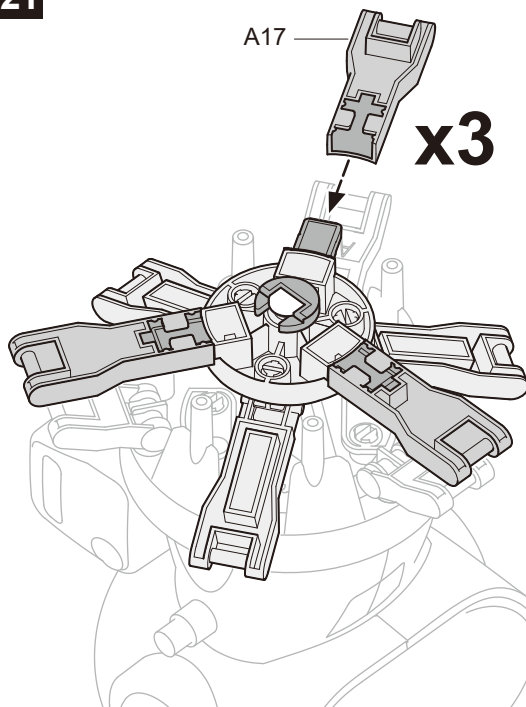


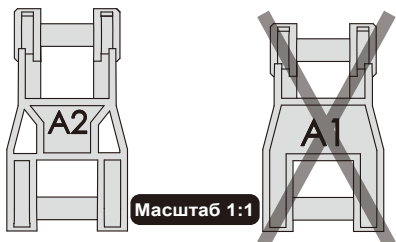
Вид сверху

20

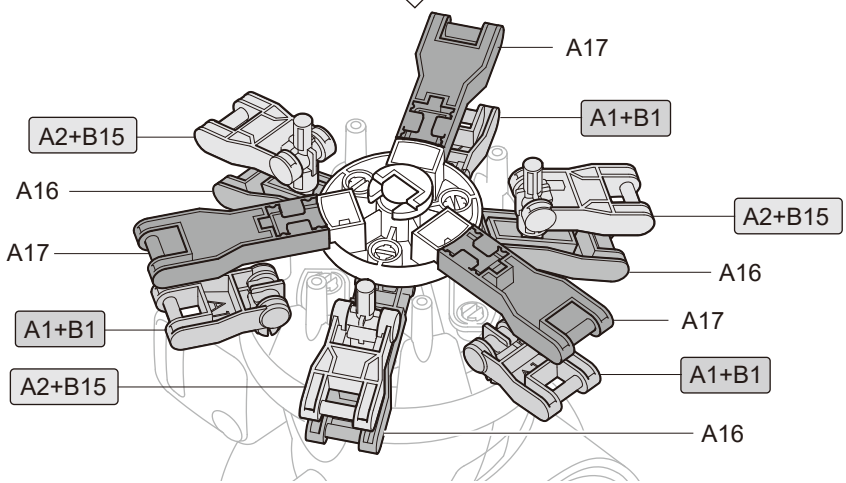
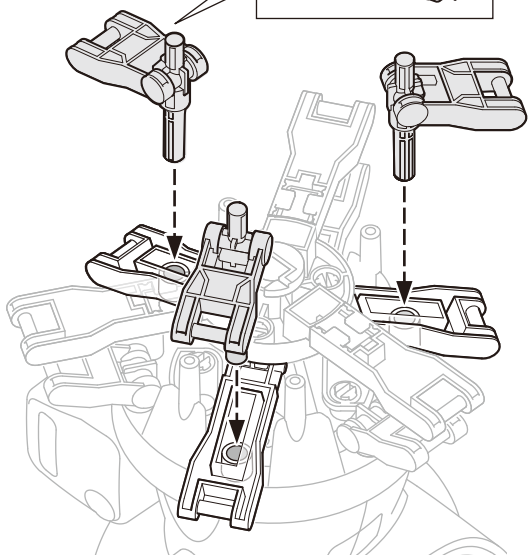
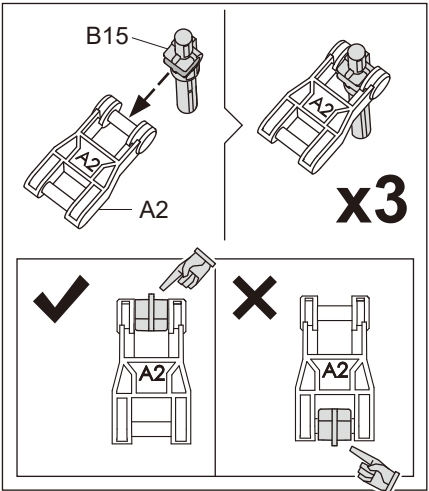
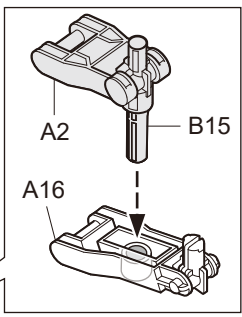


21

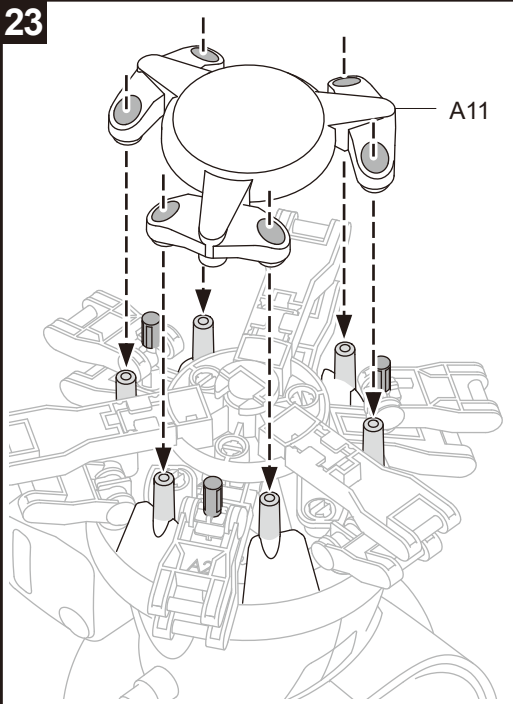




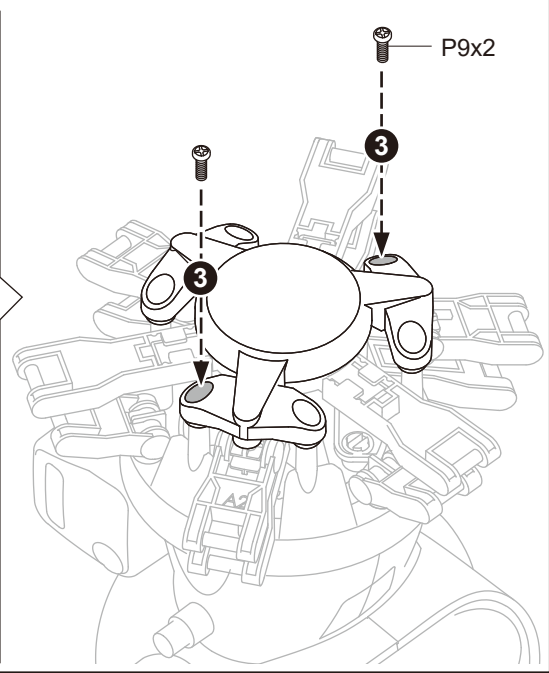
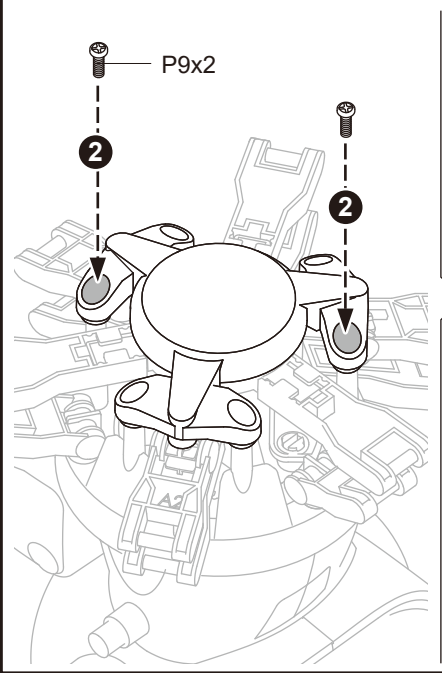
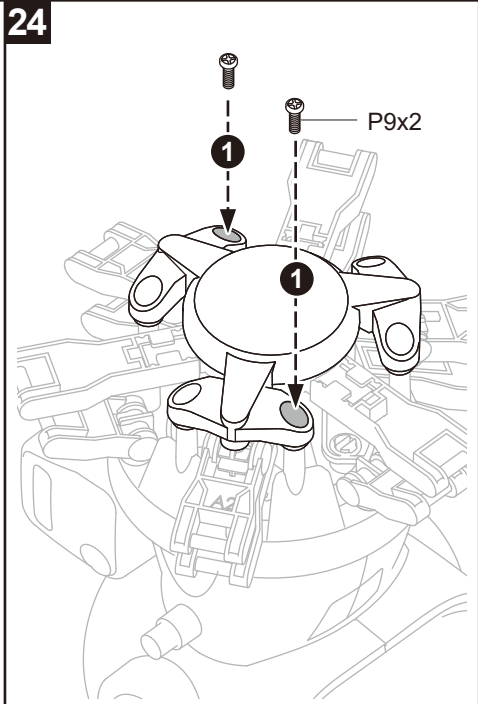
! Не путайте детали A2 и A1.



23

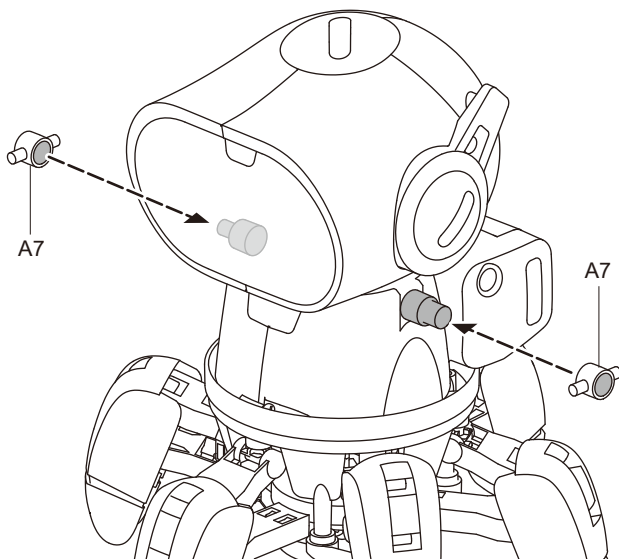
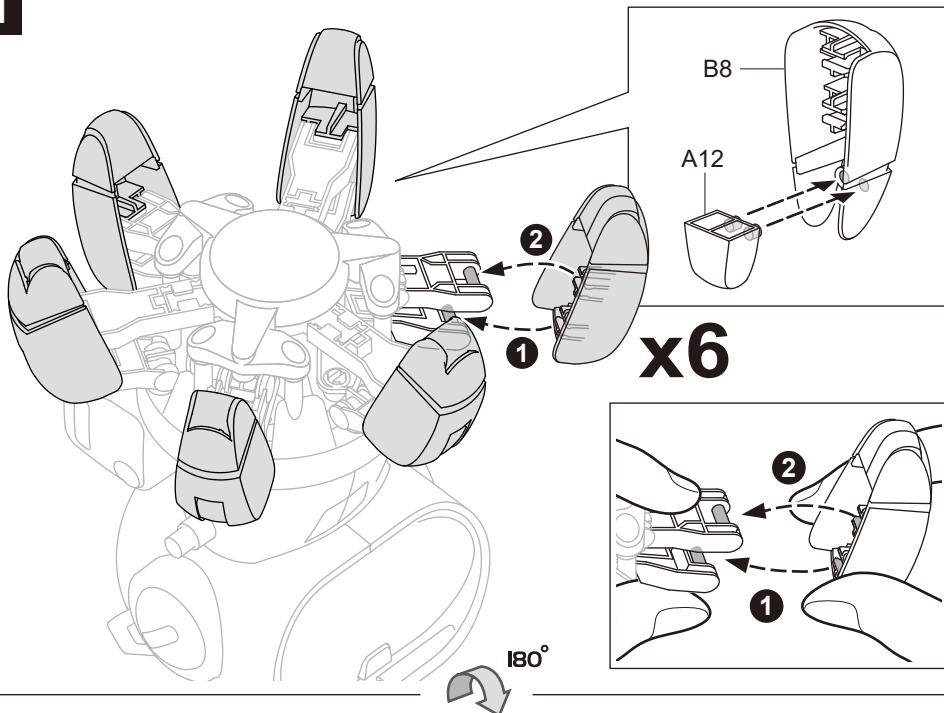


24



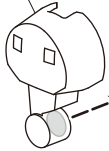
Сборка модулей рук и ног

1

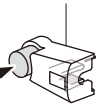


Рука П

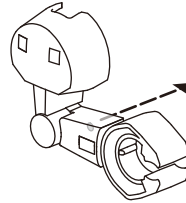
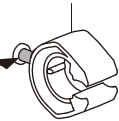
B12



B14



A8



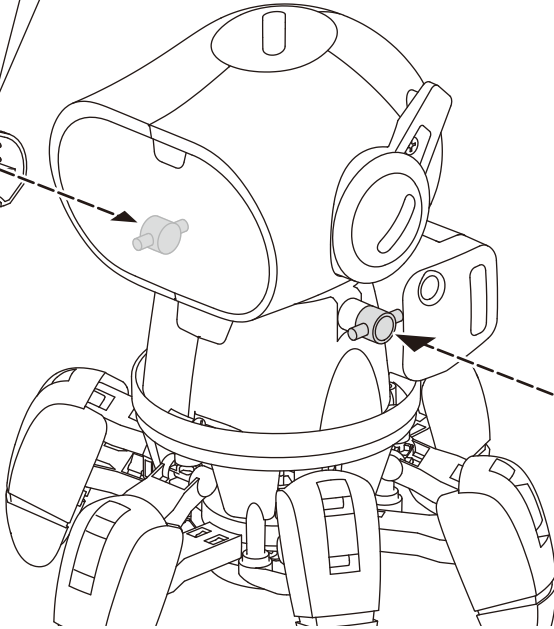
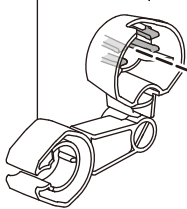
B7

! Удалите заусенцы перед сборкой.

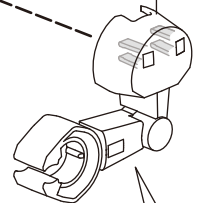


Заусенец
Заусенец B7

Рука П



Рука Л

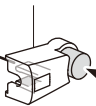


Рука Л

A8



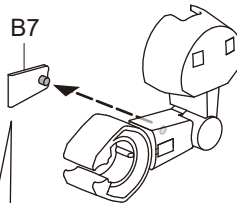
B14



B11



B7

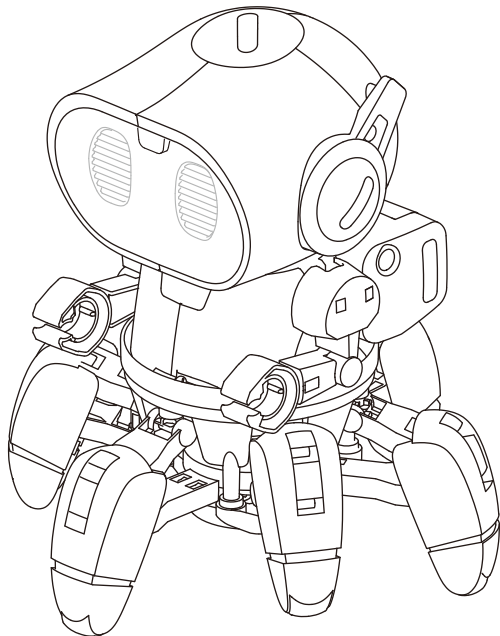


! Удалите заусенцы перед сборкой.

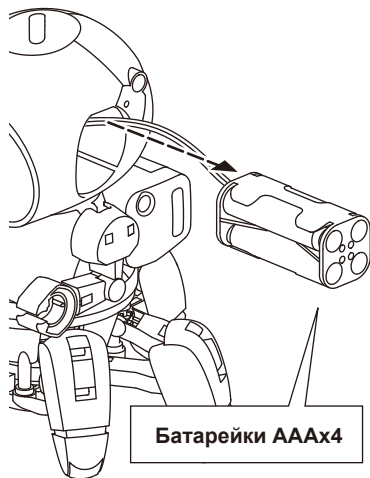
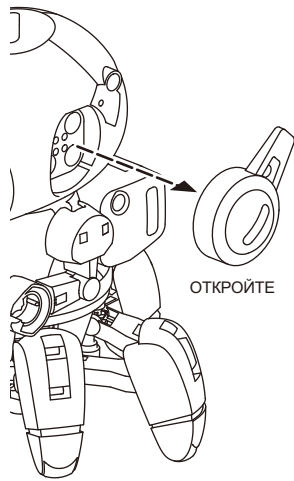
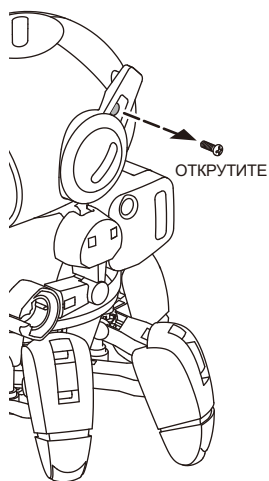


Заусенец
Заусенец B7

3 Готово!



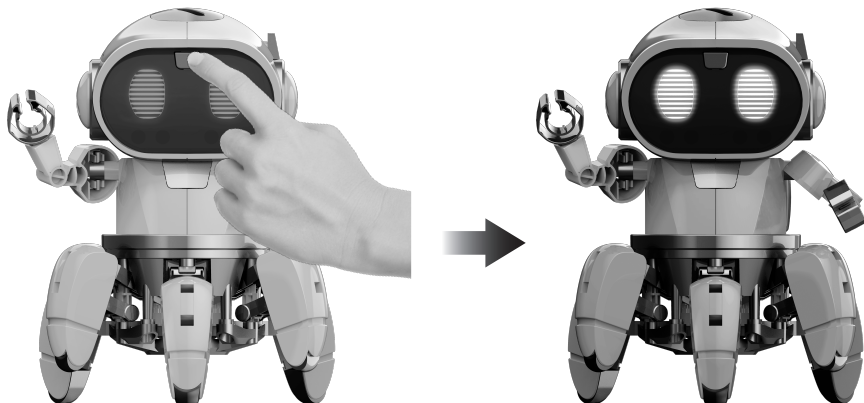
Замена батареек



Как играть

1 Включение — режим «Ожидание»

1. Нажмите и удерживайте кнопку 2 секунды. Глаза Тобби (LED-подсветка) загорятся со звуковым сопровождением.
2. Загорается LED-подсветка → запускается режим «Ожидание» → выберите режим игры.



Внимание! Если долго не обращать на Тобби внимания, он начинает топтать ножкой и издавать звуки, чтобы напомнить о себе. Если Тобби находится в режиме «Ожидание» дольше 60 секунд, он отключается.

2 Два интерактивных режима

Режимы (Игра 1 / Игра 2) переключаются одной кнопкой.

Пример:

Нажмите на кнопку один раз — загорится LED-подсветка слева → робот перейдет в режим «Игра 1».

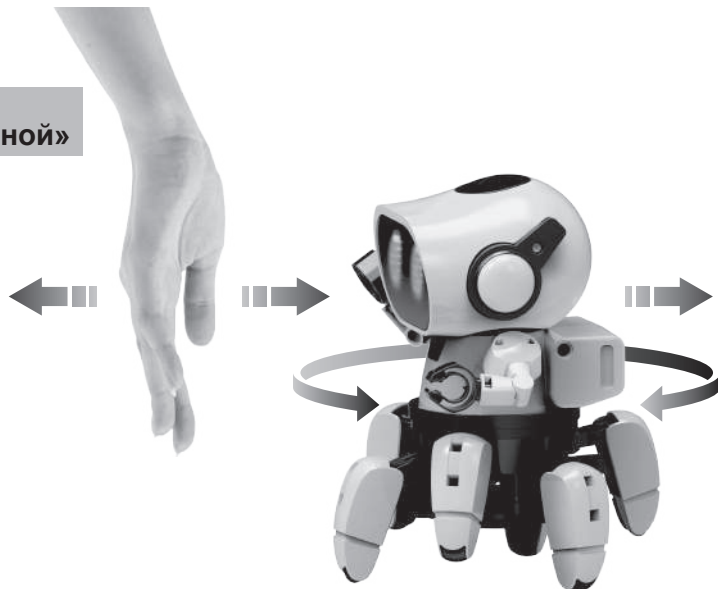
Нажмите на кнопку еще раз — загорится LED-подсветка справа → робот перейдет в режим «Игра 2».

Нажмите на кнопку еще раз — загорится LED-подсветка слева → робот перейдет в режим «Игра 1».



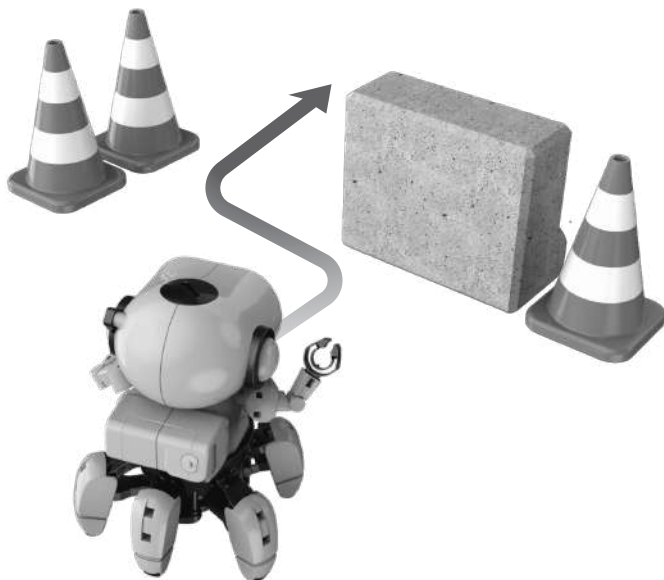
Игра **1**

Режим
«Следуй за мной»



Игра **2**

Режим
«Исследуй»

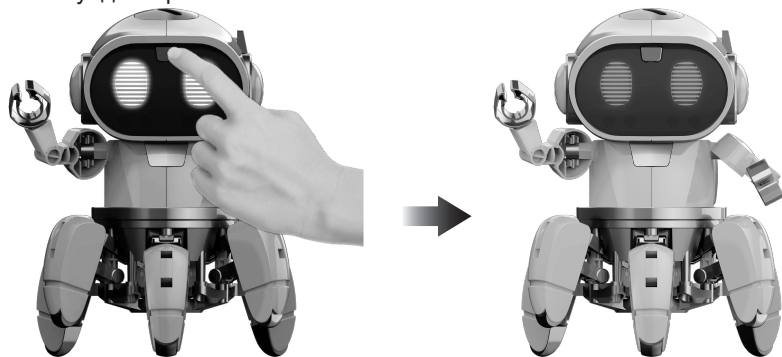


3 Отключение питания

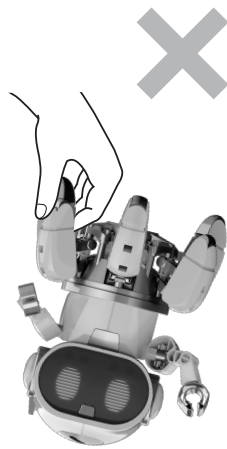
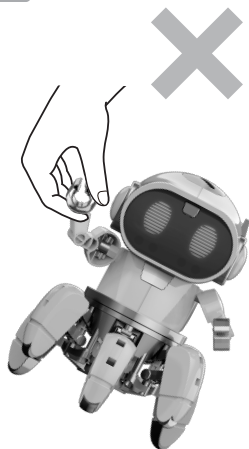
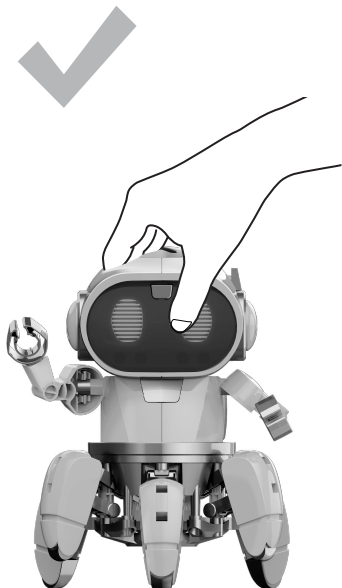
Нажмите и удерживайте кнопку 3 секунды.

Тобби остановится, подсветка в глазах погаснет / звуковые эффекты затихнут, и питание отключится.

Тобби уйдет в режим отключения питания.



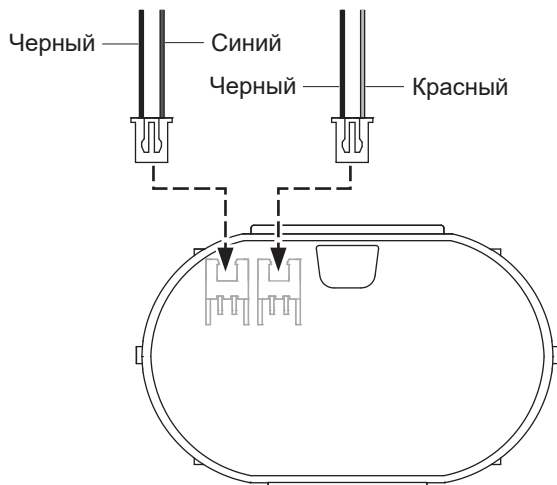
Предупреждение



Будьте осторожны, поднимая Тобби за голову — неаккуратное обращение может привести к неисправной работе игрушки (см. рисунки справа).

Устранение неполадок

1. Убедитесь, что установили батарейки, соблюдая полярность (см. стр. 13, шаг **7**).
2. Если Тобби не включается после нажатия кнопки питания (подсветка не загорается), проверьте, надежно ли закреплены болты на нижней части робота (см. стр. 11, шаг **3**).
3. Убедитесь, что все провода соединены правильно (см. стр. 12, шаг **5** и схему ниже).



4. Не играйте с Тобби под прямыми солнечными лучами или галогеновой лампой — это может сбить датчик направления робота.
5. Если во время игры Тобби издает звук «Би-би-би», это значит, что батарейка села. Замените севшие батарейки на новые.
6. Если в режиме «Исследуй» мотор продолжает работать, но Тобби не двигается и издает звук «Да-да-да»:
 - ① см. стр. 21, шаг **20**, проверьте, правильно ли установлена деталь **A19**;
 - ② см. стр. 6, шаг **8**, проверьте, удалена ли деталь **A15**;
 - ③ см. стр. 6, шаг **7**, убедитесь, что все шурупы закручены до конца.
7. Если Тобби движется неустойчиво или переворачивается, проверьте правильность установки деталей **A1** (см. стр. 18, шаг **16**) и **A2** (см. стр. 22, шаг **22**), убедитесь, что они установлены правильно.

Тобби Робот



- Удаление и замена батареек должны производиться взрослыми или под присмотром взрослых.
- Не допускайте короткого замыкания контактов в отсеке для батареек или на клеммах аккумуляторов.
- Во избежание протечки удаляйте севшие батарейки из игрушки.
- Не используйте одновременно старые и новые батарейки, а также батареек разных типов.
- Не используйте одновременно алкалиновые, стандартные (карбон-цинковые) и аккумуляторные (никель-кадмиевые) батарейки.
- При установке батареек соблюдайте полярность.
- Аккумуляторные батарейки должны заряжать только взрослые.
- Вынимайте аккумуляторные батарейки из игрушки перед зарядкой.



⚠ ВНИМАНИЕ!

Риск удушья.
Мелкие детали.
Не предназначено для
детей младше 3 лет



ПРЕДУПРЕЖДЕНИЕ!

