

### Внимание

Это удерживающая система ISOFIX. Она соответствует Правилу No.44.04 для общего использования в транспортных средствах, оборудованных системами крепления ISOFIX.

Она подходит транспортными средствами с позицией, утвержденной для креплений ISOFIX (как указано в руководстве пользователя) в зависимости от категории детского сиденья и приспособлений.

Группа и класс, для которых предназначено это удерживающее устройство, является: Группа 0+ / I (0-18 кг) и класс размера ISOFIX D / B1

Это детское удерживающее устройство подходит для «полу-универсального» использования и подходит для фиксации на сиденьях следующих автомобилей:

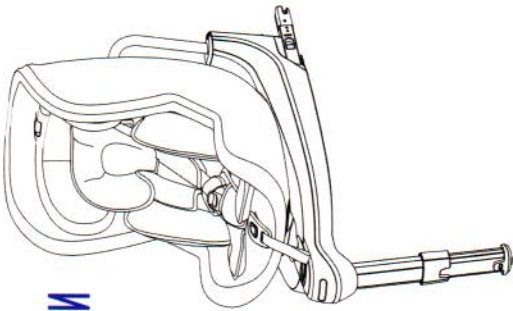
CAR	FRONT	REAR	Outer Center
			YES NO
CAR LIST	NO		

Положения сидений в других автомобилях также могут подойти для крепления этого детского удерживающего устройства. Если вы сомневаетесь, обратитесь к производителю детских удерживающих устройств или к продавцу.

## РУКОВОДСТВО ПО ЭКСПЛУАТАЦИИ

**Группа 0+(0-18 кг)**  
Гарантированное качество

IG03 (CN08)



**WELLDON**  
A Mission of Safety™

[www.nbwelldon.com](http://www.nbwelldon.com)

Содержание. . . . .	1
Вступление. . . . .	2
Важно. . . . .	3-4
Ваше автокресло. . . . .	5-6
Совместимость. . . . .	7
Использование в автомобиле. . . . .	8-12
Установка . . . . .	13-14
Фиксация ребенка. . . . .	15-20
Уход. . . . .	21
Контрольный список. . . . .	22
Гарантия. . . . .	23

Дорогие родители!

Благодарим за покупку нашего продукта. Функции и дизайн этого автомобильного кресла обеспечивают безопасность и комфорт, когда ваш ребенок находится в этом детском удерживающем устройстве. Чтобы обеспечить максимальную безопасность, отрегулируйте его согласно руководству пользователя. Будьте осторожны при использовании этого автомобильного кресла и внимательно прочитайте инструкцию.

Исследования показывают, что большое количество автокресел устанавливается неправильно. Поэтому, пожалуйста, найдите время, чтобы внимательно прочитать инструкцию. Наш продукт предлагает максимальную безопасность только тогда, когда он используется в соответствии с инструкциями.

Постоянные исследования, тесты и опрос потребителей гарантирует, что мы полностью развиваемся в области безопасности детей. Поэтому, если у вас есть какие-либо вопросы относительно использования нашего продукта, пожалуйста, не стесняйтесь обращаться к нам. Вы можете увидеть нашу контактную информацию на нашем веб-сайте.

### ВНИМАНИЕ

Прочитайте эту инструкцию внимательно.

- Правильная установка ISOFIX и опорной ноги имеет жизненно важное значение для безопасности вашего ребенка.
- Для будущего использования кресла, важно, чтобы вы сохранили Руководство пользователя. Под основанием имеется кармашек, где данная инструкция может быть сохранена.
- Никогда не оставляйте ребенка без присмотра в автомобиле.
- Не используйте детское кресло, если сиденье транспортного средства оборудовано фронтальными подушками безопасности. Это может быть опасно. Это не распространяется на так называемые боковые подушки безопасности.

Перед тем как использовать наш продукт, пожалуйста, прочитайте инструкцию по эксплуатации продукта внимательно. Данный продукт является продуктом для вашей безопасности и является эффективным только при использовании в соответствии с инструкцией по эксплуатации.

- Продукт можно использовать как на переднем, так и на заднем сиденье. Тем не менее, мы рекомендуем установить его на заднее сиденье. Если оно установлено на переднем сиденье, подушка безопасности должна быть выключена.

Продукт был утвержден в соответствии с самыми строгими европейскими стандартами безопасности (ECE R44) и подходит для расположения против хода (0-18 кг), вперед лицом (9-18 кг) с креплением ISOFIX и опорной ногой.

- После аварии кресло может стать небезопасным из-за повреждения, которое может быть обнаружено не сразу, поэтому его следует заменить.

Безопасность кресла может быть гарантирована производителем, только если оно выпущено первоначальным владельцем.

- Мы настоятельно рекомендуем Вам не использовать подержанный продукт, потому что у вас нет гарантий, что оно не было повреждено.

Плечевые накладки имеют важное значение для безопасности вашего ребенка, поэтому необходимо использовать их все время.

- Убедитесь в том, что весь багаж и предметы, которые могут вызвать травмы в случае аварии, надежно закреплены.

Не используйте данное автокресло на пассажирском сиденье, оснащенном подушками безопасности

Рекомендуем не использовать данное автокресло более 5 лет с даты производства. Свойства данного продукта могут ухудшиться вследствие, например, старения пластика, и это может быть не заметным.

- Подвижные части сиденья автомобиля не следует смазывать каким-либо образом

- Детское автокресло не должно использоваться без чехла. Пожалуйста, используйте оригинальный чехол, так как он имеет отношение к безопасности сиденья.

- Сиденье должно быть обеспечено ремнем безопасности или ISOFIX или якорным креплением Top Tether даже, когда оно не используется. Незафиксированное сиденье может повредить других пассажиров автомобиля в случае экстренного торможения.

- Жесткие элементы и пластиковые детали детского автокресла должны быть расположены и установлены таким образом, чтобы они не были задействованы при ежедневном использовании транспортного средства, не могли быть зажаты подвижным сиденьем или дверью автомобиля.

- Убедитесь, что сиденье не повреждено зажатием между или под тяжелым багажом, регулировкой сиденья или резким закрытием двери автомобиля и т.д.

- Никакие изменения не могут быть внесены в продукт, так как это может снизить часть или общий уровень безопасности сиденья.

- В жаркую погоду пластик и плавящиеся части продукта могут стать горячими. Вы должны накрыть данные места, когда машина припаркована под солнцем.

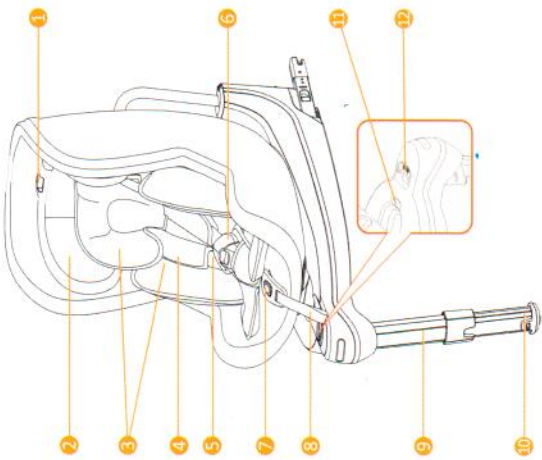
- Для того, чтобы предотвратить повреждение чехла, не удаляйте логотип продукта. - Используйте автокресло даже в коротких поездках, так как большинство несчастных случаев происходит именно тогда.

Делайте короткие перерывы в длинном путешествии, чтобы ваш ребенок имел некоторое время для отдыха.

- Подавайте хороший пример и всегда используйте ваш ремень безопасности.

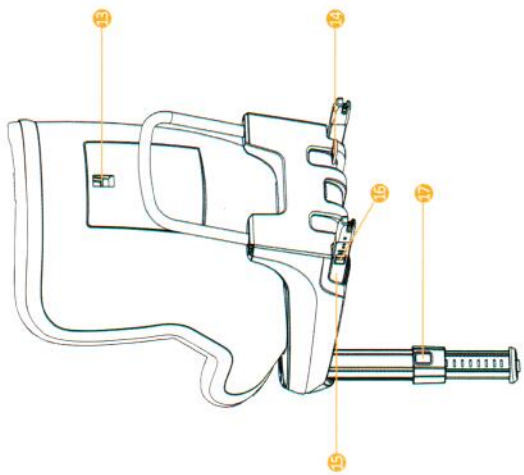
- Скажите вашему ребенку, что он / она не должен играть с ремнем безопасности.

Информация о вашем автокресле



1. Регулятор подголовника
2. Подголовник
3. Вкладыш
4. плечевые накладки
5. Плечевые ремни
6. Прижим ремней безопасности
7. Регулирующая кнопка
8. регулируемый ремень
9. Опорная нога
10. Индикатор опорной ноги

11. Кнопка вращения
12. Кнопка Isofix
13. Отсек для хранения
14. Петля Isofix
15. Крепление Isofix
16. Кнопка спуска
17. Кнопка регулировки



## Сертификация



...Продукт сертифицирован как детское автокресло, предназначенное для использования в транспортном средстве.

Детское автокресло Wellidon	Протестировано и сертифицировано согласно стандарту ECE-R 44/04	
	Группа	Вес
IG03(CN08)	0+/1	(0-18 кг)

ECE – Европейский стандарт безопасности

Детское автокресло было разработано, протестировано и сертифицировано согласно требованиям европейского стандарта детской безопасности (ECE R44 / 04). Знак одобрения E (в круге) и номер одобрения находится на стикере на сиденье. Этот знак одобрения не будет иметь силы, если вы внесете изменения в конструкцию кресла. Только производитель имеет право вносить подобные изменения.

## ВАЖНАЯ ИНФОРМАЦИЯ

Это детское удерживающее устройство подходит для «полу-универсального» использования и подходит для фиксации на сиденьях следующих автомобилей:

CAR	FRONT	REAR
CAR LIST	NO	Outer Center YES NO

Положения сиденья в других автомобилях также могут для крепления этого детского автокресла. В случае сомнений обратитесь к производителю детских удерживающих устройств или к продавцу.

1. Это СИСТЕМА ФИКСАЦИИ ISOFIX. Она утверждена в соответствии с Правилами № 44, 04 для общего использования на транспортных средствах, оборудованных системами крепления ISOFIX.
2. Эта система подходит для транспортных средств имеющих положения, утвержденные для использования ISOFIX (как указано в руководстве пользователя автомобиля), в зависимости от категории детского сиденья.
3. Группа и класс размера ISOFIX, для которых предназначено это устройство: D, B1.

## ВАЖНАЯ ИНФОРМАЦИЯ

Допустимы следующие варианты использования:



Пассажи́рское сиденье может находиться на противоположной стороне в зависимости от законодательства страны использования.



• По направлению движения	Yes
• Против хода движения	No
• С 2-точечным ремнем безопасности	⊘ No
• С 3-точечным ремнем безопасности	⊘ No
• С креплением ISOFIX и опорной ногой	Yes
• На переднем пассажирском кресле	⚠ <sup>1</sup> Yes
<b>Только при условии отсутствия подушки безопасности или ее деактивации</b>	
• На боком заднем кресле	Yes
• На центральном заднем кресле	⚠ <sup>2</sup> Yes
<b>*Может использоваться, если сиденье оборудовано ISOFIX.</b>	

**Внимание**

⚠ Не устанавливайте автокресло на переднее сиденье с не отключенной подушкой безопасности. Это может привести к серьезным травмам или смерти. Обратитесь к руководству по эксплуатации автомобиля по вопросу положения автокресла в вашем транспортном средстве. Пожалуйста, внимательно прочитайте инструкцию и сохраните ее для дальнейшего использования. На задней части детского автокресла имеется отсек для хранения инструкций по эксплуатации.

**Внимание**

Не устанавливайте автокресло по ходу движения, если вес вашего ребенка менее 9 кг

**Внимание**

Никогда не используйте детское автокресло без чехла, так как чехол является неотъемлемой частью детского автомобильного кресла. Тканевое покрытие не должно заменяться ничем, кроме рекомендованного изготовителем.

**⚠ Для защиты вашего ребенка****ВНИМАНИЕ**

Пожалуйста, используйте детский вкладыш до достижения ребенком веса 15 кг

Детский вкладыш дает вашему ребенку необходимую поддержку, пока он все еще мал.

**вкладыш**

- Всегда пристегивайте ребенка ремнями безопасности

- Не оставляйте ребенка без присмотра при размещении автокресла на возвышенных местах (стол, пеленальный столик и т.д.)

- Следите за тем, чтобы ремни не застревали в других предметах (автоматические двери, эскалаторы и т.д.)

- Внимание! Пластиковые детали сильно нагреваются на солнце, поэтому ребенок может получить ожог. Защищайте вашего ребенка и автокресло от прямых солнечных лучей (например, накройте автокресло легкой тканью)

- Вынимайте вашего ребенка как можно чаще из автокресла для отдыха. Мы рекомендуем частые перерывы во время длительных поездок. Вне пределов автомобиля, постарайтесь не оставлять ребенка в автокресле.

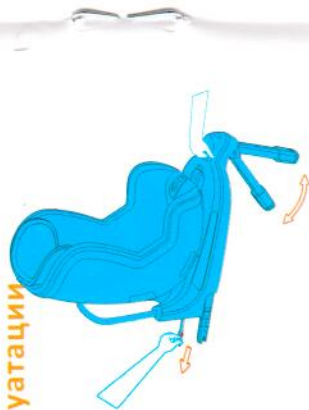
## Информация об установке и эксплуатации

### 1.1 Подготовительный этап

**ВНИМАНИЕ!** Убедитесь, что ваш автомобиль имеет точки крепления ISOFIX.

Разверните опорную ногу до тех пор, пока она не зафиксируется на месте.

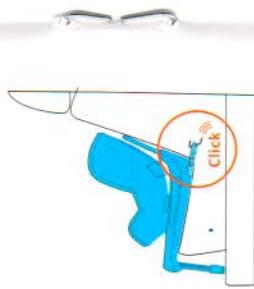
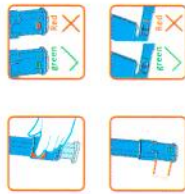
Разверните крепления ISOFIX, нажав на кнопку спуска ISOFIX и потяните петлю ISOFIX.



### 1.2 Установка

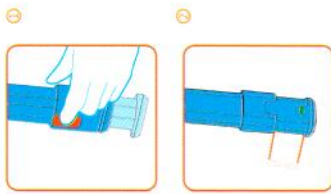
Поместите детское автокресло на сиденье автомобиля, зафиксируйте крепления ISOFIX и убедитесь, что зеленые индикаторы ISOFIX видны с обеих сторон. Нажмите кнопку регулировки и вытащите опорную ногу, пока она не встанет на пол.

Индикатор опорной ноги должен быть полностью зеленым.



### 2.1 Снятие автокресла

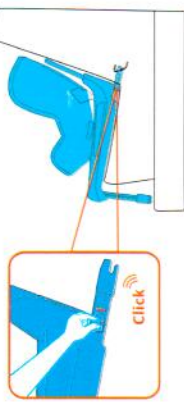
Нажмите на кнопку на опорной ноге, спрячьте нижнюю часть ноги в верхнюю, пока она полностью не скроется.



### 2.2 Снятие автокресла

Нажмите зеленый индикатор ISOFIX и красную кнопку на двух запирающих рычагах по направлению друг к другу. Когда фиксаторы разблокированы, вытащите кнопку фиксатора ISOFIX и спрячьте фиксаторы ISOFIX обратно.

Вы можете услышать шум при этом, не переживайте, это нормально.

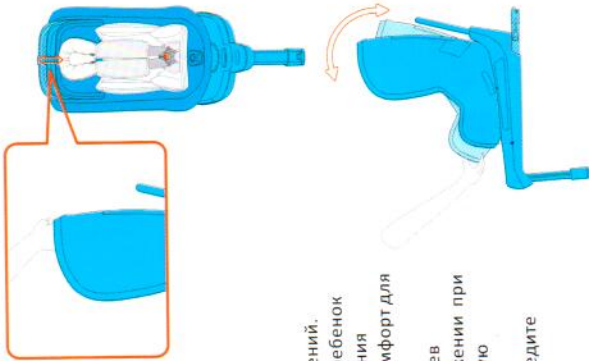




## БЕЗОПАСНОСТЬ ВАШЕГО РЕБЕНКА

### 1. Регулировка подголовника

Есть семь регулируемых положений подголовника. Потяните кнопку регулировки подголовника вверх, переместите подголовник на правильную высоту и убедитесь, что он зафиксирован, слегка сдвинув



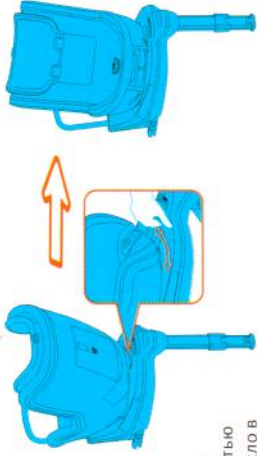
### 2. Смена положения автокресла

Сиденье можно переместить в несколько разных положений. Вы можете изменить положение наклона спинки, пока ребенок находится в автомобильном кресле. Изменение положения наклона спинки дает вашему ребенку максимальный комфорт для сна.

Для детей младшего возраста в возрасте от 0 до 6 месяцев используйте сиденье в наиболее горизонтальном положении при помощи вкладыша, который обеспечивает максимальную поддержку позвоночника малыша во время сна. Чтобы изменить положение, нажмите на кнопку и приведите кресло в нужное положение.

### 3.1 Функция вращения

Вращение на 360° облегчает усадку вашего ребенка в детское кресло. Нажмите на кнопку поворота и поворачивайте кресло в нужное положение.



### ⚠ ВНИМАНИЕ!

Перед каждым путешествием убедитесь, что вращающаяся часть детского сиденья полностью зафиксирована, попытавшись повернуть кресло в обоих направлениях.

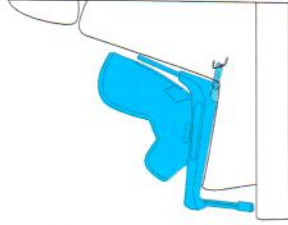
Не водите машину, если кресло не зафиксировано либо в переднем положении, либо против хода

### 3.2 Положение кресла по ходу движения (от 9 до 18 кг)

Если вы хотите использовать детское кресло в группе 1 (9-18 кг), нажмите кнопку поворота и поверните сиденье в направлении движения.

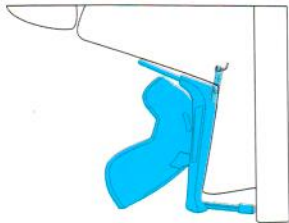
### ⚠ ВНИМАНИЕ!

Не устанавливайте автокресло по ходу движения, если вес вашего ребенка менее 9 кг



### 3.3 Положение против хода движения (от 0 до 18 кг)

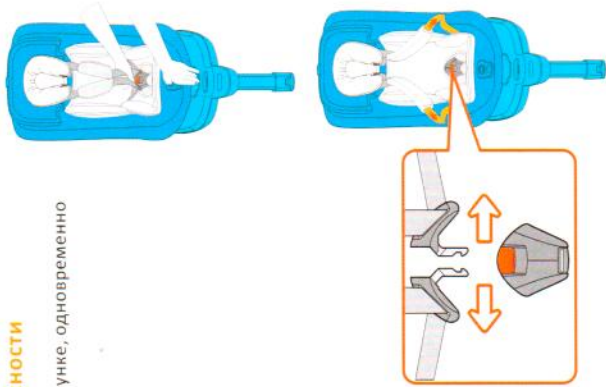
Если вы хотите использовать детское сиденье в группе 0+ (0-18 кг), нажмите кнопку поворота и поверните сиденье против направления движения, теперь автокресло находится в положении для группы 0+ (0-18 кг). Потяните кнопку наклона и приведите детское сиденье в самое горизонтальное положение.



- Не используйте на пассажирских сиденьях с передней подушкой безопасности!

### 3. Регулировка натяжения ремней безопасности

Потяните плечевой ремень вверх, как показано на рисунке, одновременно нажимая кнопку центрального регулятора.



Раскройте ремни безопасности и отведите их по бокам для удобства усаживания ребенка. Ремни можно зафиксировать по бокам для вашего удобства. Усадите ребенка в кресло.

Соедините две защелки застежки вместе и сцепите их перед тем, как поместить их в пряжку ремня безопасности. Вы должны услышать четкий щелчок... Ремни должны быть натянuty, но ребенку должно быть комфортно.

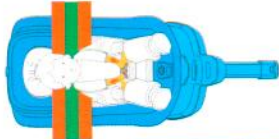
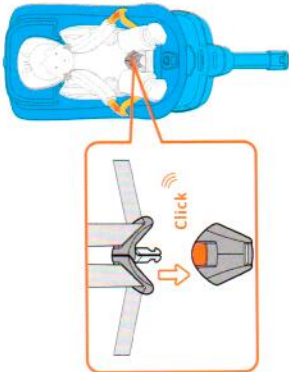
**Внимание!** Убедитесь, что нижние ремни расположены достаточно низко и надежно фиксируют таз ребенка.

Потяните регулировочный ремень, пока ремни не будут плотно прилегать к телу вашего ребенка.

**Внимание!** Ремни должны быть правильно отрегулированы и не перекручены

**Внимание** Обратите внимание, что правильно отрегулированный подголовник обеспечивает оптимальную защиту

для вашего ребенка; подголовник должен быть отрегулирован так, чтобы плечевые ремни находились на том же уровне, что и плечи вашего ребенка или чуть выше.



#### 4. Вкладыш

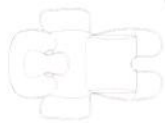
Детская вставка дает вашему ребенку необходимую поддержку, пока он еще совсем мал.

- Детское сиденье для детей должно использоваться с детской вставкой, пока ваш ребенок не достиг веса 13 кг.
- Детская вставка никогда не должна использоваться без мягкого уплотнения для младенцев весом менее 5,5 кг.
- Используйте вкладыш, когда плечевой ремень находится в самом нижнем положении (см. 3.1).

Детский вкладыш с мягкой частью не подходит для детей тяжелее 13 кг. В этом случае вы должны удалить детскую вставку или только мягкую часть вкладыша из детского сиденья.

**Внимание!** Детская вставка также может использоваться без мягкой части для детей

Удалите пенопластовую часть из сетчатого кармана на задней части вкладыша.



## КОНТРОЛЬНЫЙ СПИСОК

Для безопасности, прочитайте этот контрольный список, прежде чем устанавливать кресло. Убедитесь, что система ремней безопасности плотно прилегает к ребенку и что плечевые ремни находятся на правильной высоте.

Регулярно проверяйте кресло на повреждение. Если оно повреждено, не используйте ваш продукт ни при каких обстоятельствах и обратитесь к продавцу или импортеру.

Если у вас есть какие-либо вопросы, обратитесь к поставщику.

### Убедитесь, что у вас есть следующие данные:

Серийный номер.

Марка и тип автомобиля и сиденья, на котором использовалось кресло

Возраст и вес вашего ребенка.

## Чистка

Пожалуйста, используйте только оригинальные чехлы, так как они являются неотъемлемой частью корректного функционирования системы.

- Чехол следует стирать с мягким моющим средством в стиральной машине в режиме деликатной стирки (30 ° C), никогда не сушить в электрической сушилке для одежды (ткань может отсоединиться от подклада).

- Пластмассовые детали могут быть очищены с помощью мыльной воды. Не используйте жесткие чистящие средства (например, растворители).

- Ремни можно снять и промыть в теплой мыльной воде. Внимание! Никогда не снимайте язычки с пряжки с ремней

## ГАРАНТИЯ

Гарантийный срок начинается с даты покупки и действует на период 12 месяцев. Гарантия распространяется только на первоначального владельца и не подлежит передаче. Гарантия распространяется только на продукты, которые не были изменены пользователем. В случае каких-либо дефектов владелец должен вернуть товар продавцу. Ремонт не является продлением срока гарантии. Производитель не несет ответственности за какие-либо убытки, кроме тех, что указаны на поставляемых изделиях.

### **Гарантия не предоставляется, если:**

Продукт не возвращается в комплекте с подтвержденной квитанцией о покупке изготовителю. Дефекты вызваны неправильным использованием или обслуживанием, которые отличаются от указанных правил в инструкции по эксплуатации. Ремонт осуществляется третьими лицами. Дефекты вызваны неправильным обращением. Обнаружено повреждение или удаление серийного номера. Если есть износ, который вызван повседневным использованием. Указанные условия гарантии не были удовлетворены.

NINGBO WELLDON MANUFAC TURING CO.,TLD  
[www.nbweldon.com](http://www.nbweldon.com)