

B | Z Кровать детская BEBIZARO CLASSIC

арт. BZCCKK/01/WH

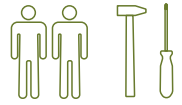
Гарантийный срок - 12 мес.
Срок службы - 3 года.
Дата изготовления указана на этикетке на упаковке изделия.
Мебель бытовая детская для лежания



Изготовлено в соответствии с ТР ТС 025/2012 «О безопасности мебельной продукции» ГОСТ 19917-2014.

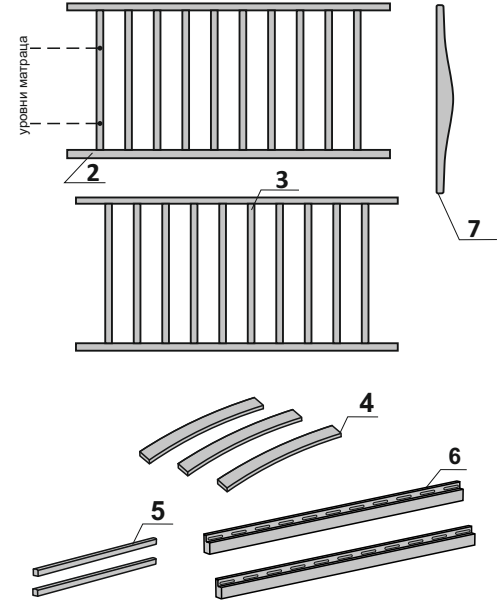
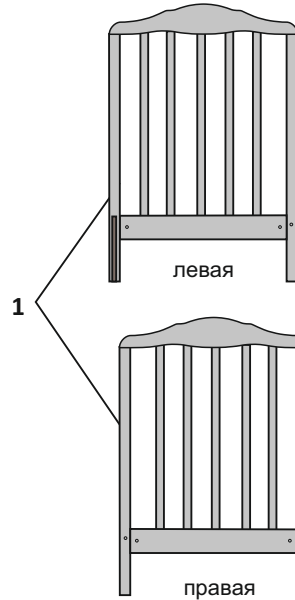
EAC Кровать детская BEBIZARO CLASSIC

арт. BZCCKK/01/WH



ВАЖНО! ХРАНИТЬ ДЛЯ ПОСЛЕДУЮЩЕГО ПОЛЬЗОВАНИЯ — ТЩАТЕЛЬНО ИЗУЧИТЬ!

Материалы: массив берёзы;



КОМПЛЕКТОВОЧНАЯ ВЕДОМОСТЬ

1 Спинка кровати	2 шт.
2 Опускающееся боковое ограждение	1 шт.
3 Заднее боковое ограждение	1 шт.
4 Ламели	11 шт.
5 Перемычки	2 шт.
6 Основание ложе	2 шт.
7 Горизонтальный брусок	2 шт.

	винт М6х45	4 шт.
	пластиковый держатель	4шт.
	евровинт 7х50	20 шт.
	евровинт 7х70	4 шт.
	направляющая опускания	2 шт.
	пластиковый упор	4 шт.
	штифт	2шт.
	кнопка	2 шт.
	ключ	1 шт.
	колесо	4 шт.
	гайка Эриксона	4 шт.

ИНСТРУКЦИЯ ПО ЭКСПЛУАТАЦИИ

Предприятие гарантирует качество кровати при условии соблюдения правил транспортировки, сборки и эксплуатации. За дефекты, возникшие при не соблюдении покупателем правил эксплуатации детской кровати (механические повреждения – бой, сколы и проч.), предприятиеизготовитель ответственности не несет.

Эксплуатировать изделия только в полностью собранном виде, сборку осуществлять строго по инструкции. Лакированные покрытия перед сборкой протрите сухой мягкой тканью (фланель, сукно, плюш) для удаления транспортной пыли и придания кровати окончательного внешнего вида. После сборки еще раз проверьте и убедитесь в безопасности креплений – все детали и фурнитура должны быть надежно закреплены.

Эксплуатация в сухих проветриваемых помещениях при температуре 10-23°C и относительной влажности воздуха 45-70%. Большие колебания температуры и влажности, сырость и близкое расположение источников тепла вызывают ускоренное старение лакокрасочного покрытия, коробление и деформацию деталей.

Эксплуатация кровати без матраса запрещена! Рекомендуемые габаритные размеры матраса для данной кровати 1200х600 мм. Толщина матраса должна быть такой, чтобы расстояние от верхней поверхности матраса до верхнего края ограждения кровати было не менее 500 мм для самого нижнего положения матраса и не менее 200 мм для самого верхнего положения матраса. На боковом ограждении несмываемым маркером отмечен максимальный уровень верхней поверхности матраса для случаев самого верхнего и самого нижнего его положения.

⚠️ Если вы оставляете ребенка в детской кровати без присмотра, убедитесь в том, что боковые ограждения кровати находятся в верхнем положении. В кровати нельзя оставлять ничего, чем ребенок может воспользоваться для того, чтобы подняться или что может вызвать опасность удушья.

При эксплуатации кровати необходимо исключить попадание воды и иных жидкостей на элементы изделий мебели, соприкасающихся с полом.

При установке кровати в непосредственной близости от нагревательных и отопительных приборов их поверхности во время эксплуатации должны быть защищены от нагрева. Температура нагрева элементов мебели не должна превышать +40°C

ГАРАНТИЙНЫЙ ТАЛОН

Дата продажи _____

Штамп организации

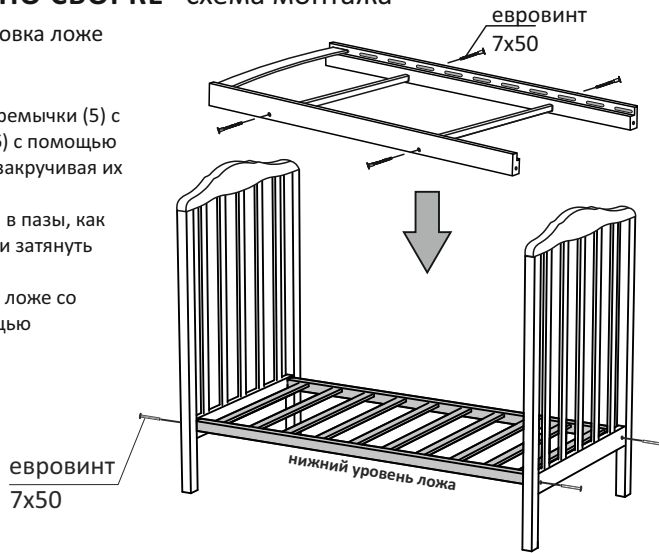
Изготовитель: ООО «ОПТИПРОМ-А» 163002, Россия, г. Архангельск пр. Новгородский, д. 32 к. В пом. 8,9 тел.: +7 911 657 64 80 www.optiproma.ru

Изготовлено в соответствии с ТР ТС 025/2012 «О безопасности мебельной продукции» ГОСТ 19917-2014.

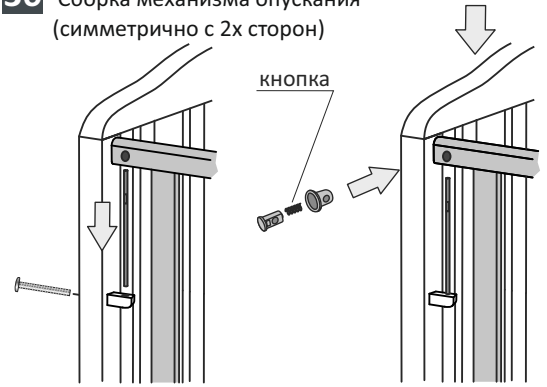
ИНСТРУКЦИЯ ПО СБОРКЕ схема монтажа

1 Сборка и установка ложе

- 1) Собрать вместе перемычки (5) с основаниями ложе (6) с помощью евровинтов 7x50, не закручивая их с 2х сторон на 5 мм.
- 2) Установить ламели в пазы, как показано на рисунке и затянуть евровинты.
- 3) Соединить готовое ложе со спинками (1) с помощью евровинтов 7x50.

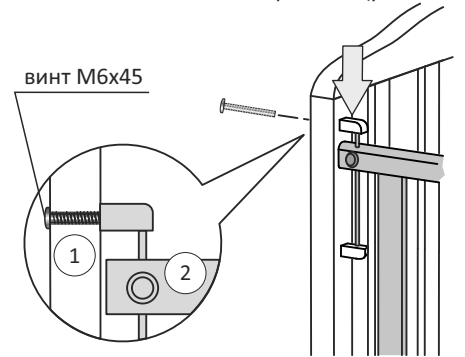
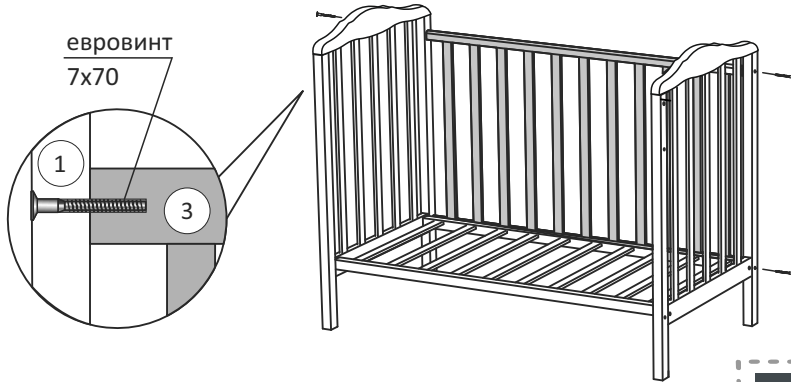


36 Сборка механизма опускания (симметрично с 2х сторон)



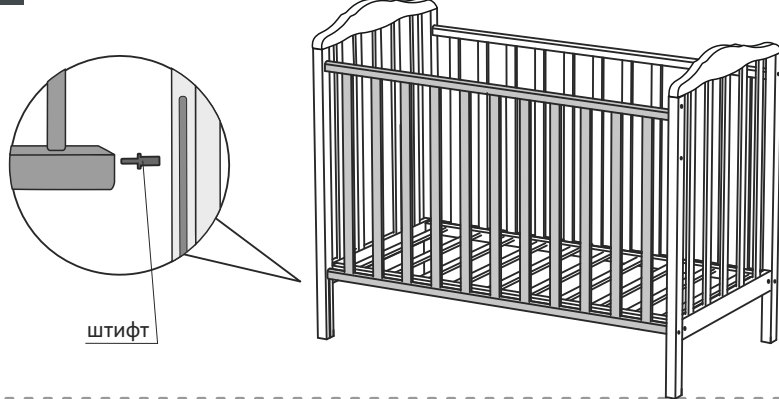
- 1) вставить направляющие в отверстия пластикового упора
- 2) вставить кнопку в перекладину затем вставить в отверстие направляющую

2 Установка заднего бокового ограждения с помощью евровинтов 7x70

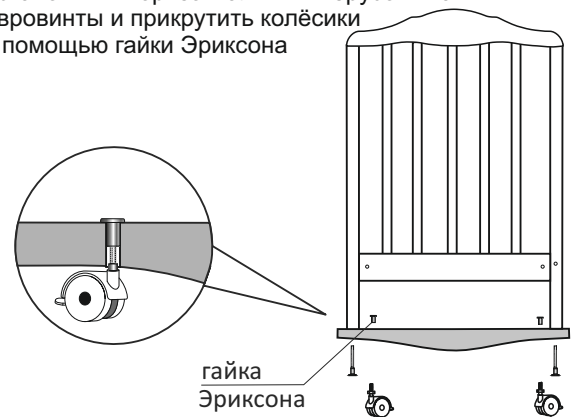


- 3) установить и закрепить пластиковый упор на винт М6х45

3 Установка переднего ограждения



4 Установить горизонтальный брусок на евровинты и прикрутить колёсики с помощью гайки Эриксона



Убедитесь в прочности и безопасности креплений!

Теперь кроватка готова к использованию.

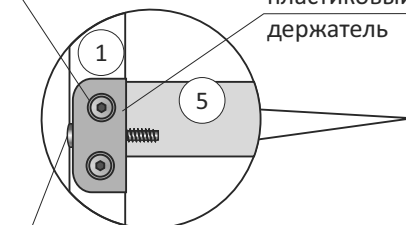
5 Если Вы хотите установить ложе на верхний уровень, то сначала закрепите пластиковые держатели на евровинты 7x50. Далее п.1



В целях безопасности второй уровень ложа использовать только до достижения ребенком 4 месяцев. После необходимо обязательно закрепить ложе на нижнем уровне и демонтировать пластиковые держатели. Производитель рекомендует устанавливать ложе только на нижний уровень.

евровинт 7x50

пластиковый держатель



евровинт 7x50

