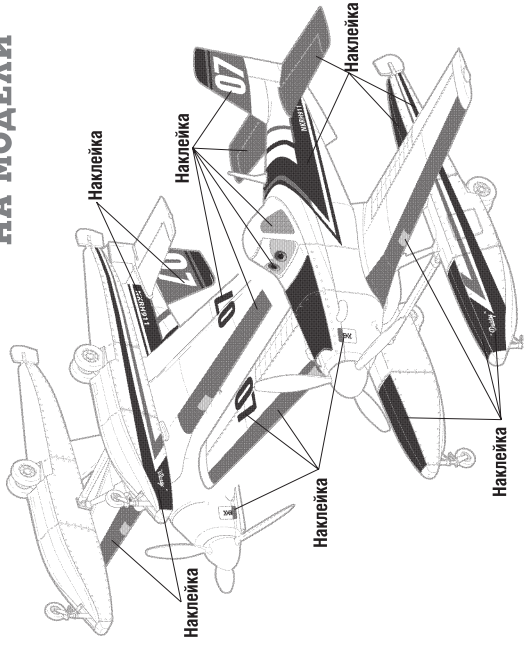


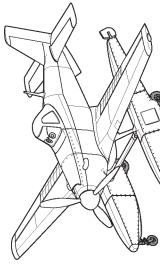
ОГОНЬИВОДА

ДАСТИ ПОЛЕЙПОЛЕ

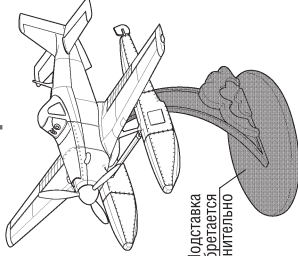
СХЕМА РАЗМЕЩЕНИЯ НАКЛЕЕК НА МОДЕЛИ



Варианты сборки



Вариант 1



Вариант 2

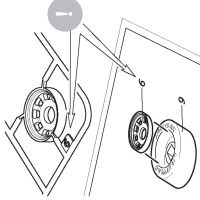
Подставка приобретается дополнительно

СБОРКА МОДЕЛИ

• Строго следуйте инструкции по сборке • Для сборки клей НЕ требуется • Будьте осторожны с мелкими деталями

ВАЖНО!

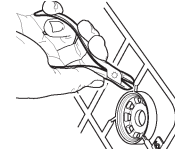
Чтобы не запутаться в нумерации, отрежьте детали от литника только непосредственно перед самой установкой на модель.



1 Прежде, чем отрезать деталь от литниковой рамки, сверьте её номер с инструкцией.

ВАЖНО!

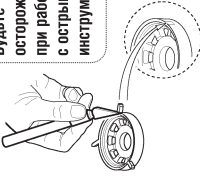
Не «откусывайте» литник вплотную к детали – отступите примерно на 1 мм.



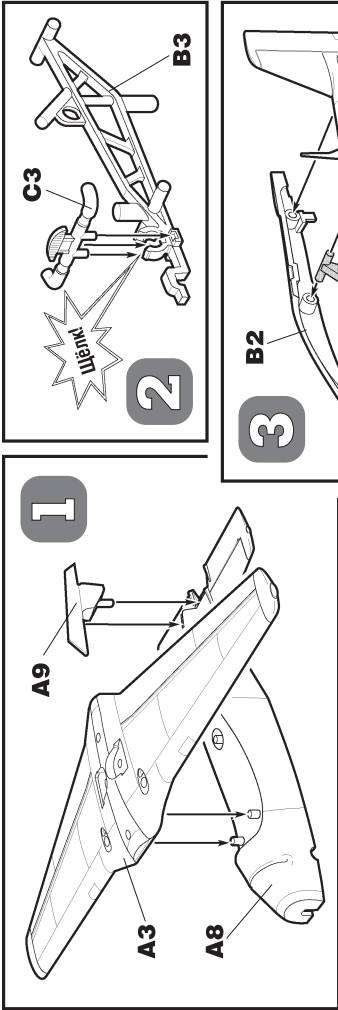
2 С помощью кусачек отделяйте деталь от рамки.

ВАЖНО!

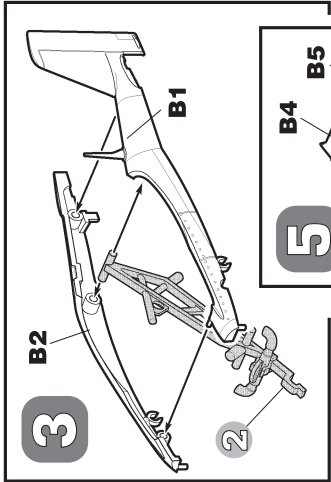
Будьте осторожны при работе с острым инструментом.



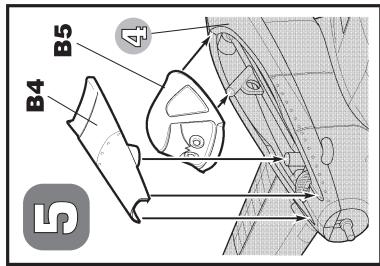
3 Зачистите оставшийся срез острым ножом.



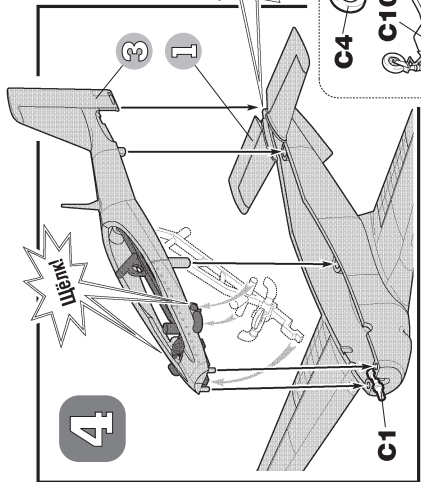
2 Цель!



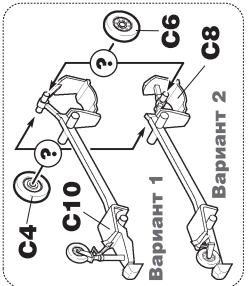
3



5

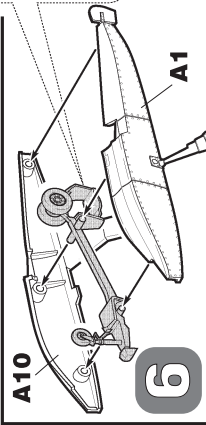


4

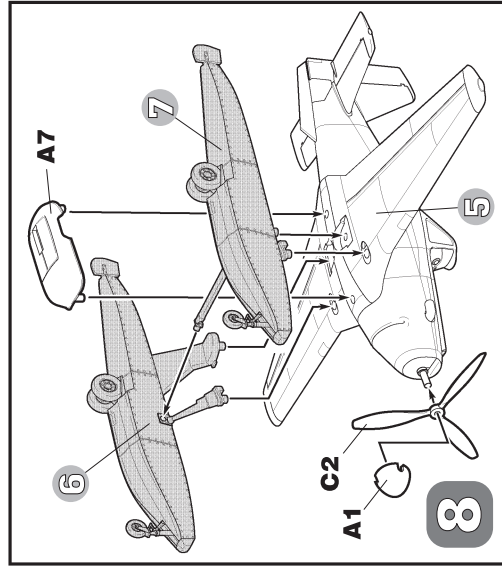


Вариант 1

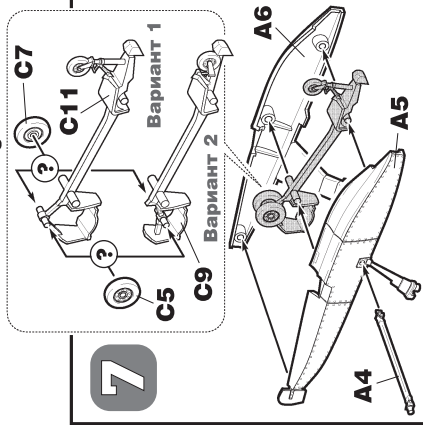
Вариант 2



6



8



7