

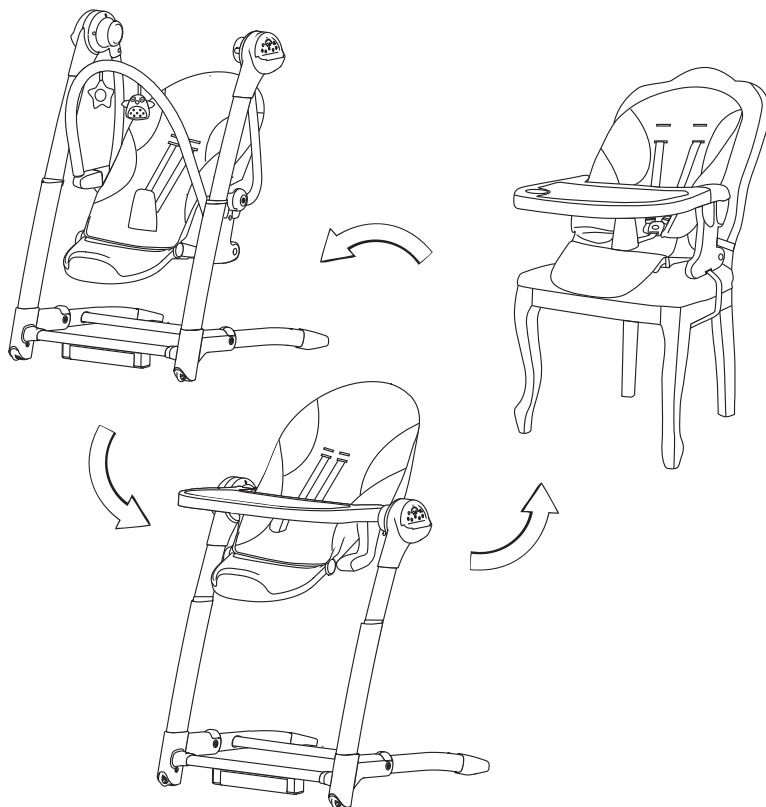
ИНСТРУКЦИИ ПО ИСПОЛЬЗОВАНИЮ

СТУЛ ДЛЯ КОРМЛЕНИЯ 3/1

PITUSO

TRIOLA

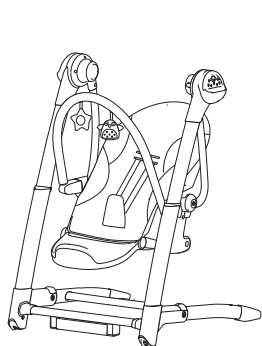
Модель: SG116



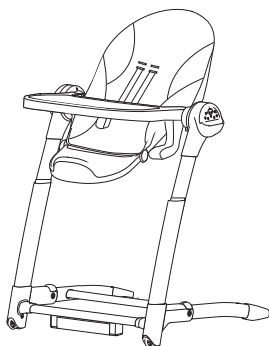
Для безопасности вашего ребенка, пожалуйста, прочитайте эту инструкцию!

Три варианта трансформации

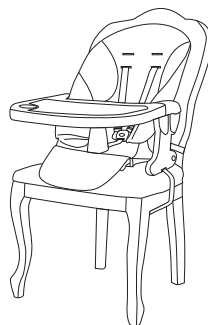
Электрокачели, стульчик для кормления, бустер



Электрокачели



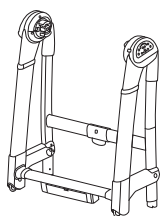
Стульчик для кормления



Бустер

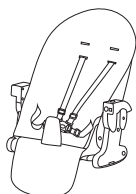
Комплектующие

1.Рама



①

2.Сиденье



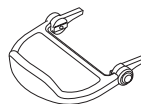
②

3.Дуги (Л+П)



③

4.Подножка 5.Столик



④



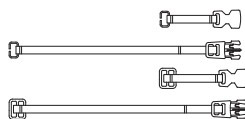
⑤

6.Зарядное устройство



⑥

7.Ремни



Дополнительные части

8.Дуга для игрушек 9.Пульт

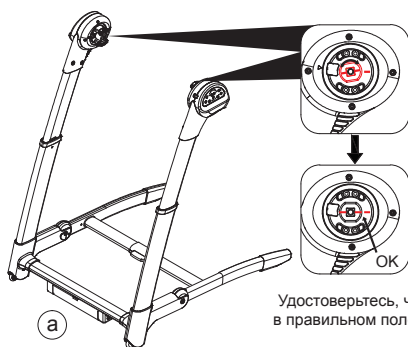
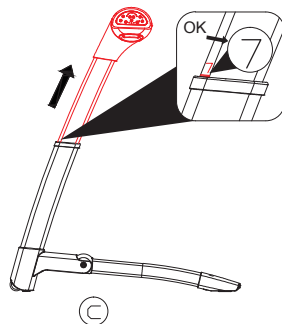
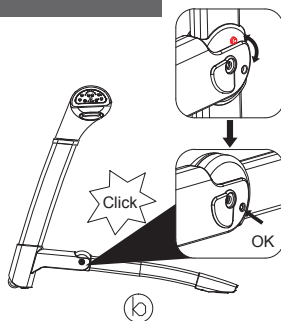
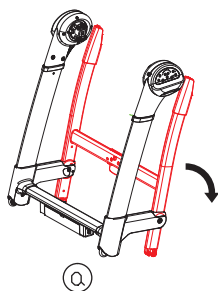


⑦

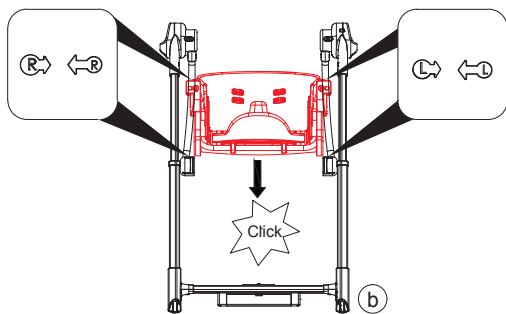
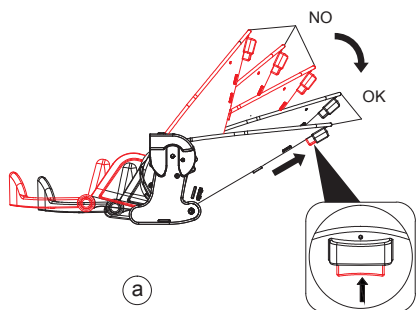
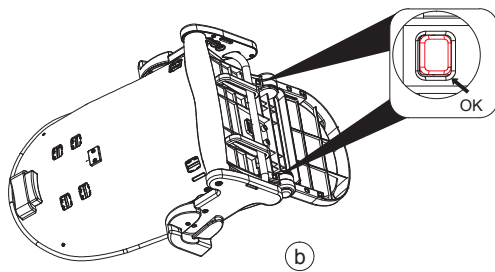
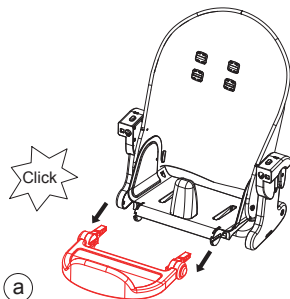
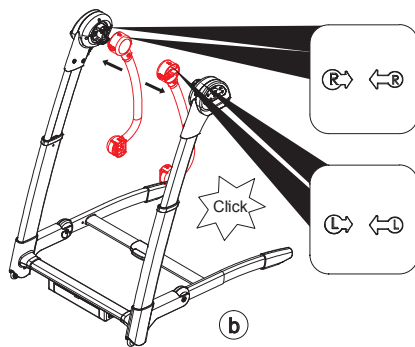


⑧

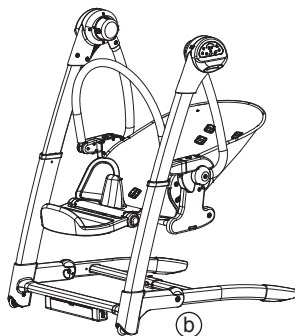
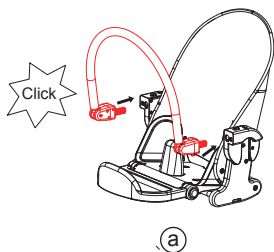
Сборка



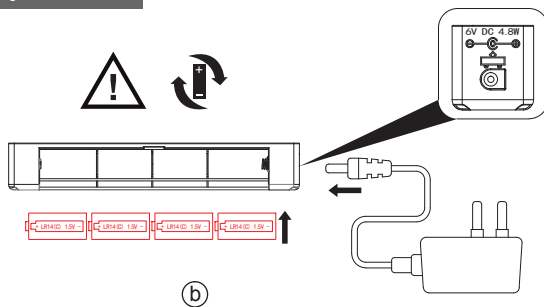
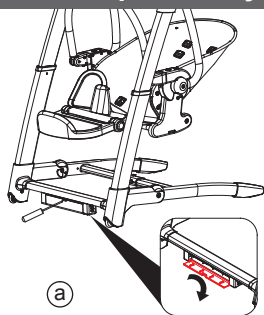
Удостоверьтесь, что ось
в правильном положении.



Установка дуги с игрушками



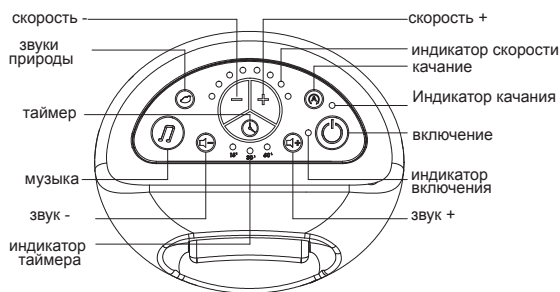
Установка зарядного устройства



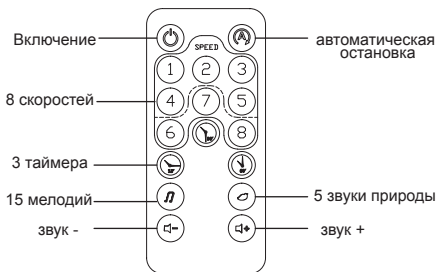
Функции

Инструкция:

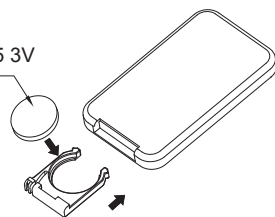
1. Скорости: 8 скоростей, кнопки (+ / -)
2. Таймен: 15мин, 30мин, 60мин
3. Звуки природы: 5 мелодий
4. Музыка: 15 мелодий.
5. Включение: нажмите кнопку включения
6. Качание: нажмите кнопку для включения



Функции пульта

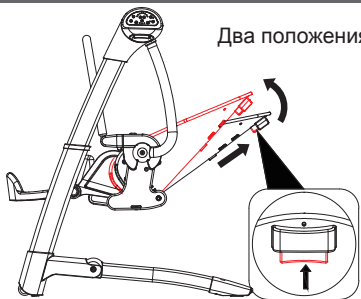


Батерейка CR2025 3V
(в комплекте)

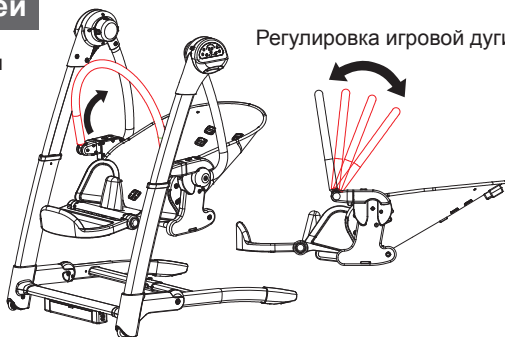


Использование электрокачелей

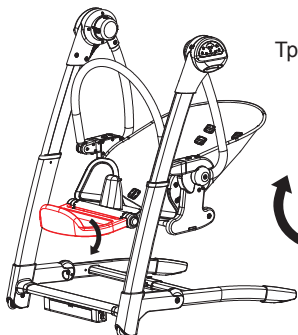
Два положения спинки



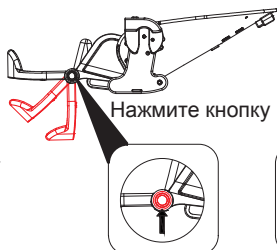
Регулировка игровой дуги



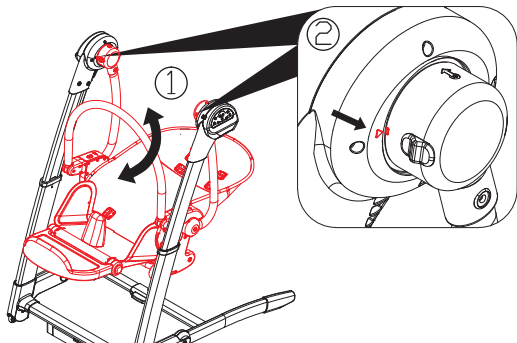
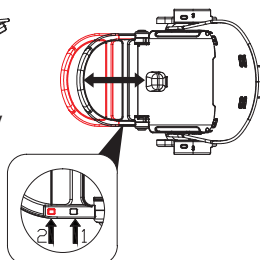
Три положения подножки



Два положения длины подножки

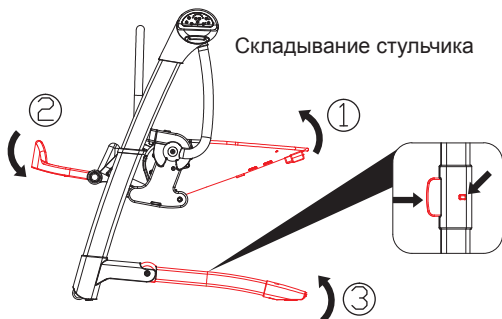


Нажмите кнопку

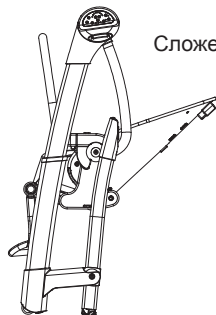


Стопор качания

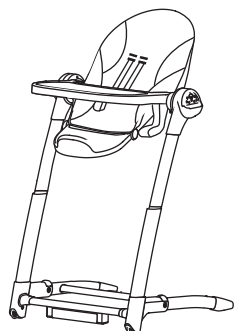
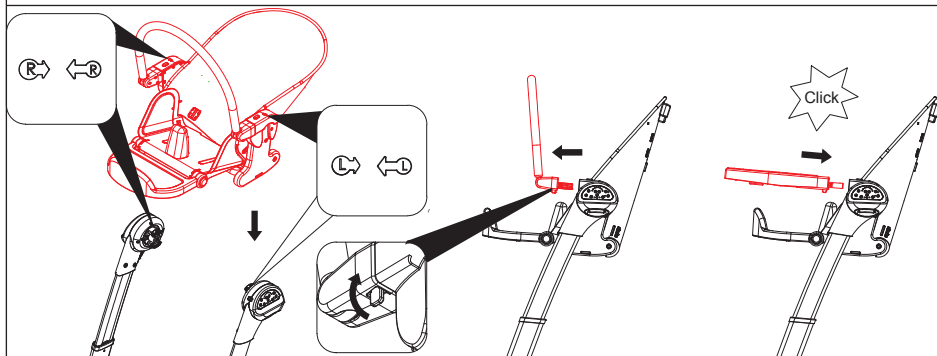
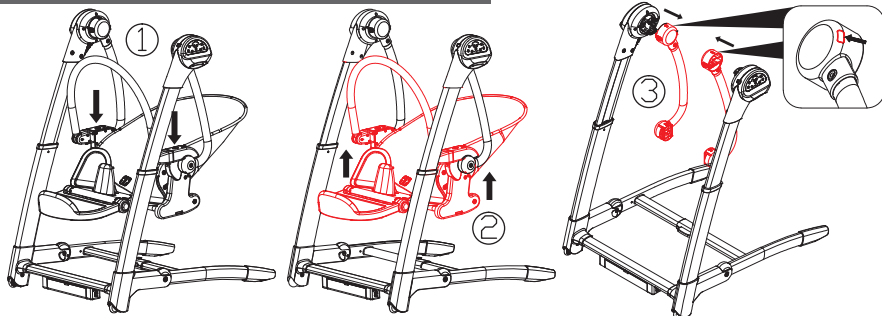
Складывание стульчика



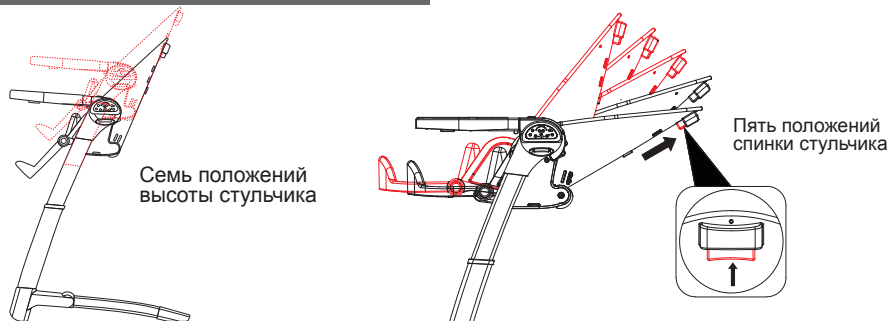
Сложенный



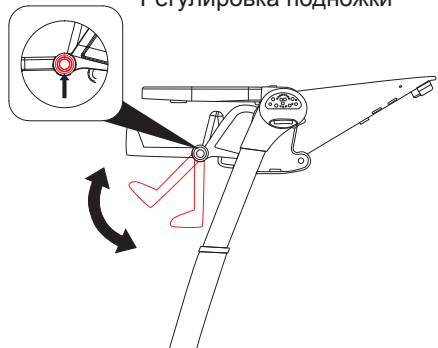
Трансформация электрокачелей в стул



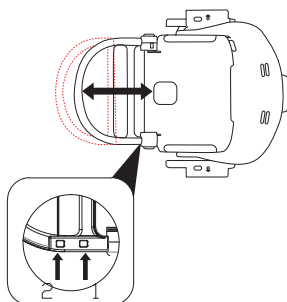
Положение стульчика



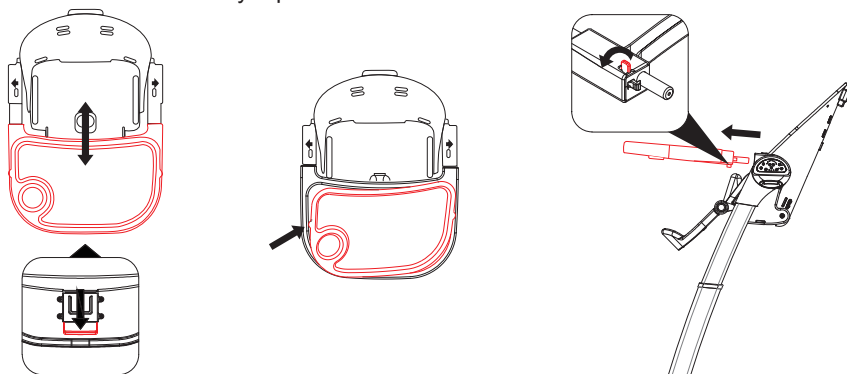
Регулировка подножки



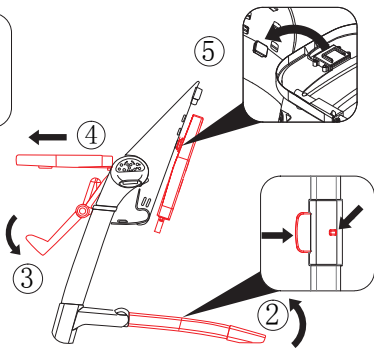
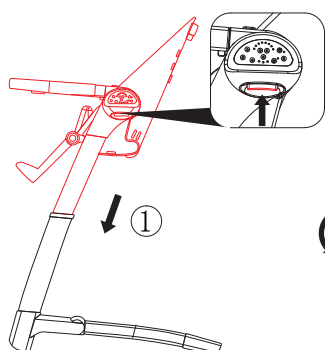
Регулировка подножки по длине



Регулировка положения столика



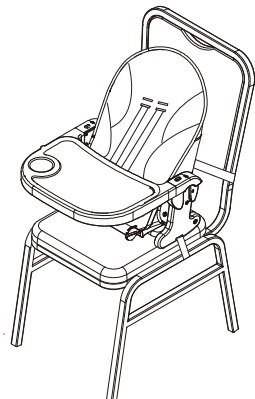
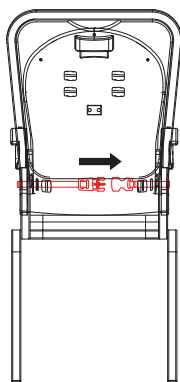
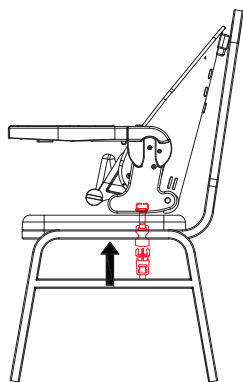
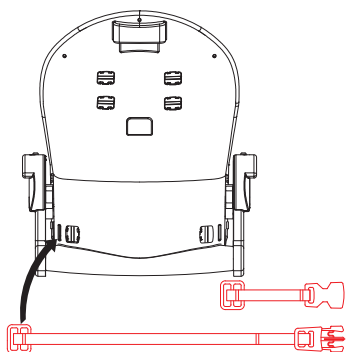
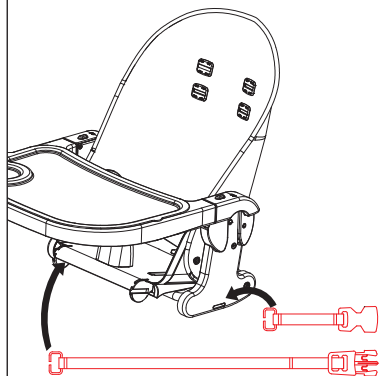
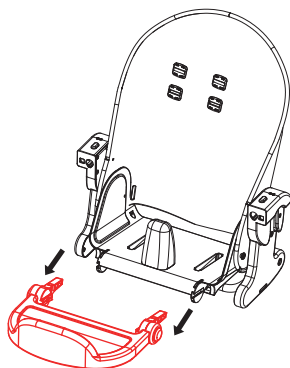
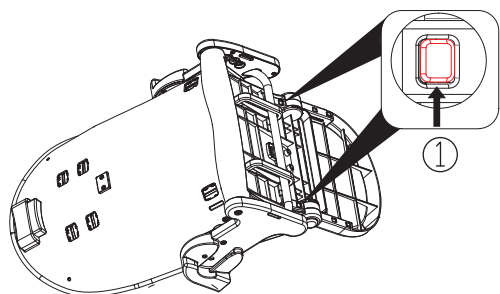
Складывание стульчика



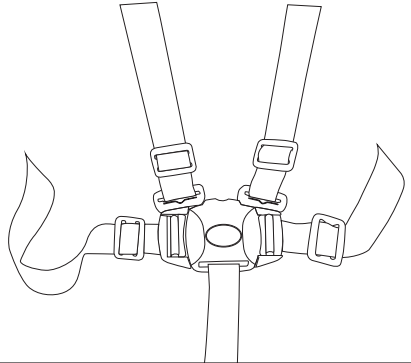
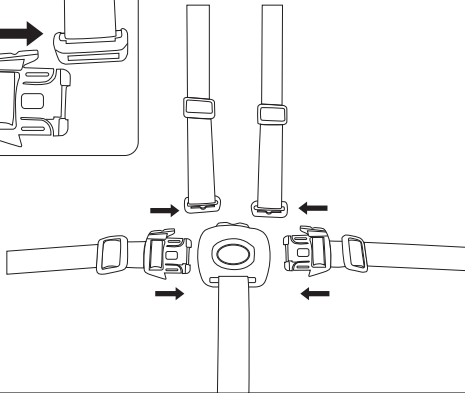
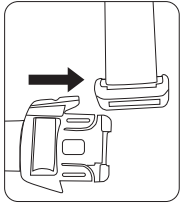
Сложенный



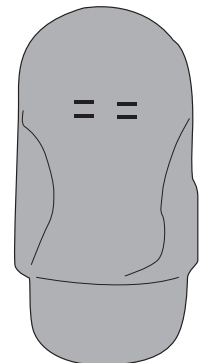
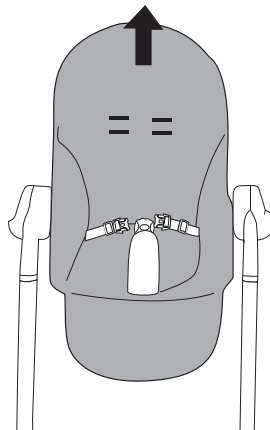
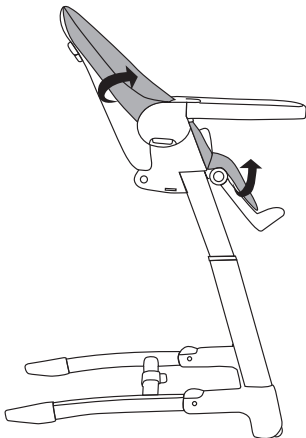
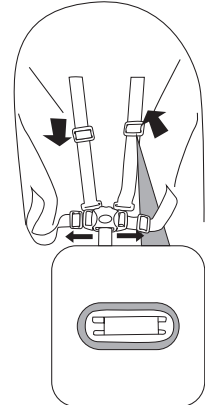
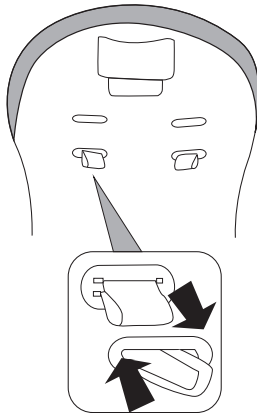
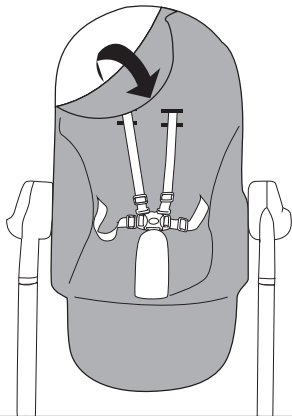
Фиксация подножки



Фиксация ремней



Регулировка ремней



ВНИМАНИЕ

ВАЖНО: СОХРАНЯЙТЕ ДЛЯ БУДУЩЕГО ИСПОЛЬЗОВАНИЯ

ПРОЧИТАЙТЕ ЭТУ ИНСТРУКЦИЮ ВНИМАТЕЛЬНО ПЕРЕД ИСПОЛЬЗОВАНИЕМ.

НЕ СЛЕДОВАНИЕ ПРЕДУПРЕЖДЕНИЯМ И ИНСТРУКЦИЯМ ПО МОНТАЖУ МОЖЕТ ПРИВЕСТИ К СЕРЬЕЗНОЙ ТРАВМЕ ИЛИ СМЕРТИ.

ИЗДЕЛИЯ ДОЛЖНЫ УСТАНОВЛИВАТЬСЯ ВЗРОСЛЫМ И ИСПОЛЬЗОВАТЬСЯ ПОД НАБЛЮДЕНИЕМ ВЗРОСЛОГО.

1. НЕ ИСПОЛЬЗУЙТЕ ИЗДЕЛИЕ, ЕСЛИ КАКИЕ-ЛИБО ЧАСТИ СЛОМАНЫ, ПОРВАНЫ ИЛИ УТЕРЯНЫ, ИСПОЛЬЗУЙТЕ ТОЛЬКО ЗАПАСНЫЕ ЧАСТИ, ОДОБРЕННЫЕ ПРОИЗВОДИТЕЛЕМ.
2. ВСЕГДА ИСПОЛЬЗУЙТЕ РЕМЕНЬ БЕЗОПАСНОСТИ. НЕ ДВИГАЙТЕ И НЕ СНИМАЙТЕ РЕМЕНЬ С РЕБЕНКА, ПОКА ОН В СТУЛЕ.
3. НИКОГДА НЕ ОСТАВЛЯЙТЕ РЕБЕНКА БЕЗ ПРИСМОТРА. НЕ ПОЗВОЛЯЙТЕ ДЕТЯМ ИГРАТЬ С САМИМ ИЗДЕЛИЕМ.
4. ИЗДЕЛИЕ ОПАСНО, ДЛЯ ИСПОЛЬЗОВАНИЯ РАЗМЕЩАЙТЕ СТУЛ НА ПЛОСКОЙ ПОВЕРХНОСТИ.
5. ЧТОБЫ ИЗБЕЖАТЬ ТРАВМЫ, СОБИРАЙТЕ И СКЛАДЫВАЙТЕ ИЗДЕЛИЕ БЕЗ ДЕТЕЙ.
6. НЕ ЗАБЫВАЙТЕ О РИСКЕ, ОТКРЫТЫЙ ОГОНЬ И ДРУГИЕ ИСТОЧНИКИ СИЛЬНОГО ТЕПЛА, ТАКИЕ КАК ЭЛЕКТРОПЛИТЫ, ГАЗОВЫЕ ПЛИТЫ, И Т.Д.
7. ЭТОТ ПРОДУКТ НЕ ПРЕДНАЗНАЧЕН ДЛЯ ДЛИТЕЛЬНОГО СНА. ЕСЛИ ВАШ РЕБЕНОК ЗАСНУЛ, ПЕРЕМЕСТИТЕ РЕБЕНКА В ПОДХОДЯЩЕЕ ДЛЯ СНА МЕСТО.
8. НЕ ИСПОЛЬЗУЙТЕ ИЗДЕЛИЕ БЕЗ ЧЕХЛА НА СТУЛ.
9. ПРЕКРАТИТЕ ИСПОЛЬЗОВАТЬ ИЗДЕЛИЕ, ЕСЛИ ОНО ПОВРЕЖДЕНО ИЛИ СЛОМАНО.
10. КАЧЕНИЕ ДОЛЖНО ИСПОЛЬЗОВАТЬСЯ С РЕКОМЕНДУЕМЫМ ТРАНСФОРМАТОРОМ.
11. НЕ ПОМЕЩАЙТЕ ПАЛЬЦЫ В МЕХАНИЗМЫ И УДОСТОВЕРЬТЕСЬ, ЧТО РЕГУЛИРУЯ СТУЛ КОНЕЧНОСТИ РЕБЕНКА В БЕЗОПАСНОСТИ.
12. НЕ ОСТАВЛЯЙТЕ СТУЛ НА СОЛНЦЕ В ТЕЧЕНИЕ ДОЛГОГО ВРЕМЕНИ. ЖДИТЕ, ПОКА ОН НЕ ОСТЫНЕТ ПРЕЖДЕ, ЧЕМ САЖАТЬ РЕБЕНОКА.

ДЕТСКИЕ ЭЛЕКТРОКАЧЕЛИ

- НЕ ИСПОЛЬЗУЙТЕ КАЧЕЛИ, КОГДА РЕБЕНОК НАЧИНАЕТ ВСТАВАТЬ ИЛИ ДОСТИГНЕТ ВЕСА 9КГ.
- ТРАНСФОРМАТОРЫ, ИСПОЛЬЗУЕМЫЕ С КАЧЕЛЯМИ, ДОЛЖНЫ РЕГУЛЯРНО ИССЛЕДОВАТЬСЯ НА ПОВРЕЖДЕНИЕ ШНУРА, ШТЕПСЕЛЯ И ДРУГИХ ЧАСТЕЙ, И В СЛУЧАЕ ТАКОГО ПОВРЕЖДЕНИЯ, НЕ ДОЛЖНЫ ИСПОЛЬЗОВАТЬСЯ.
- КАЧЕЛИ ДОЛЖНЫ ИСПОЛЬЗОВАТЬСЯ С РЕКОМЕНДУЕМЫМ ТРАНСФОРМАТОРОМ.

СТУЛ

- СТУЛ РАЗРАБОТАН ДЛЯ ДЕТЕЙ С 6 МЕСЯЦЕВ ДО 15КГ.
- НЕ ИСПОЛЬЗУЙТЕ СТУЛ ПОДНЯТЫМ, ПОКА РЕБЕНОК НЕ СМОЖЕТ СИДЕТЬ ОДИН. ПОДНОС НЕ РАССЧИТАН НА ВЕС РЕБЕНКА. ПОДНОС НЕ РАЗРАБОТАН, ЧТОБЫ УДЕРЖИВАТЬ РЕБЕНКА НА МЕСТЕ, ВСЕГДА ИСПОЛЬЗУЙТЕ РЕМНИ.
- УДОСТОВЕРЬТЕСЬ, ЧТО СТУЛ НАХОДИТСЯ ДАЛЕКО ОТ ОПАСНЫХ ПРЕДМЕТОВ, ТАКИХ КАК ЭЛЕКТРОПРОВОДКА, ИСТОЧНИКИ ТЕПЛА ИЛИ ОГНЯ, ТАКИЕ КАК ГАЗОВЫЕ КОНФОРКИ, ЭЛЕКТРОНАГРЕВАТЕЛИ, И Т.Д.
- СТУЛ РАЗРАБОТАН ДЛЯ ИСПОЛЬЗОВАНИЯ ЗА ВЗРОСЛЫМ СТОЛОМ, ПОДХОДИТ ДЛЯ ДЕТЕЙ С 12 МЕСЯЦЕВ ВОЗРАСТА ДО ВЕСА 15КГ.
WITH THE ADULTS.

ЕДИНСТВЕННЫЙ ПРОДУКТ, КОТОРЫЙ РАСТЕТ ВМЕСТЕ С ВАШИМ МАЛЫШОМ!.

- ОТ 0 ДО 6 МЕСЯЦЕВ - ДЛЯ КОМФОРТНОГО ЛЕЖАНИЯ И КАЧАНИЯ.
- С 6 МЕСЯЦЕВ - СТУЛ ДЛЯ КОРМЛЕНИЯ И ИГРЫ.
- С 12 МЕСЯЦЕВ – СТУЛ БЕЗ ПОДНОСА, ДЛЯ КОМФОРТНОГО РАЗМЕЩЕНИЯ ЗА ВЗРОСЛЫМ СТОЛОМ.

ИСПОЛЬЗОВАНИЕ ЗАРЯДНЫХ ЭЛЕМЕНТОВ

1. НЕ ОСТАВЛЯЙТЕ ЭЛЕКТРИЧЕСКИЕ ПРЕДМЕТЫ В ДОСЯГАЕМОСТИ РЕБЕНКА.
2. ИСПОЛЬЗУЙТЕ ТОЛЬКО РЕКОМЕНДУЕМЫЕ БАТАРЕЙКИ ИЛИ АККУМУЛЯТОРЫ.
3. ВСТАВЛЯЙТЕ БАТАРЕЙКИ С ПРАВИЛЬНОЙ ПОЛЯРНОСТЬЮ.
4. УДАЛИТЕ ИСПОЛЬЗОВАННЫЕ БАТАРЕЙКИ ИЗ ПРОДУКТА.
5. АККУМУЛЯТОРЫ ДОЛЖНЫ БЫТЬ ВЫНУТЫ, ПРЕЖДЕ ЧЕМ БЫТЬ ЗАРЯЖЕННЫ.
6. АККУМУЛЯТОРЫ ДОЛЖНЫ БЫТЬ ЗАРЯЖЕННЫ ТОЛЬКО ПОД НАБЛЮДЕНИЕМ ВЗРОСЛЫХ.
7. ЛЮБАЯ БАТАРЕЙКА МОЖЕТ ПРОПУСТИТЬ КИСЛОТУ, ЕСЛИ ИСПОЛЬЗУЮТСЯ БАТАРЕЙКИ РАЗНОГО ТИПА ИЛИ ВСТАВЛЕНЫ НЕПРАВИЛЬНО.
8. ЛЮБАЯ БАТАРЕЙКА МОЖЕТ ПРОПУСТИТЬ КИСЛОТУ ИЛИ ВЗОРВАТЬСЯ, ЕСЛИ БРОСИТЬ В ОГНЬ ИЛИ В СЛУЧАЕ ЕЕ ПЕРЕЗАРЯДКИ.
9. НИКОГДА НЕ ЗАРЯЖАЙТЕ ЭЛЕМЕНТЫ ОДНОГО ТИПА В ЗАРЯДНОМ УСТРОЙСТВЕ, СДЕЛАННОМ ДЛЯ ДРУГОГО ТИПА.
10. ОТКАЖИТЕСЬ ОТ ПОВРЕЖДЕННЫХ БАТАРЕЕК НЕМЕДЛЕННО. ОНИ МОГУТ ВЫЗВАТЬ ОЖОГИ КОЖИ ИЛИ ДРУГОЕ ТЕЛЕСНОЕ ПОВРЕЖДЕНИЕ.
11. ВСЕГДА ИЗВЛЕКАЙТЕ БАТАРЕЙКИ, ЕСЛИ ПРОДУКТ НЕ БУДЕТ ИСПОЛЬЗОВАТЬСЯ В ТЕЧЕНИЕ МЕСЯЦА ИЛИ БОЛЬШЕ. БАТАРЕЙКИ, ОСТАВЛЕННЫЕ В ПРОДУКТЕ, МОГУТ ПРОТЕЧЬ И НАНЕСТИ УЩЕРБ.
12. РЕКОМЕНДУЕМЫЙ ТИП ЩЕЛОЧНОЙ БАТАРЕЙКИ, РАЗМЕР C (LR14-1.5V).
13. НИКОГДА НЕ СМЕШИВАЙТЕ ТИПЫ БАТАРЕЕК.

ОБСЛУЖИВАНИЕ

ПРОДУКТ ТРЕБУЕТ РЕГУЛЯРНОГО ОБСЛУЖИВАНИЯ, СОДЕРЖИТЕ ЕГО В ХОРОШЕМ РАБОЧЕМ СОСТОЯНИИ. РЕГУЛЯРНО ПРОВЕРЯЙТЕ ВСЕ ЧАСТИ ПРОДУКТА, ЧТОБЫ ГАРАНТИРОВАТЬ, ЧТО ОНИ РАБОТАЮТ ПРАВИЛЬНО И НЕТ ПРИЗНАКОВ ИЗНАШИВАНИЯ ИЛИ ПОВРЕЖДЕНИЯ. ИСПОЛЬЗУЙТЕ ТОЛЬКО СМЕННЫЕ ЧАСТИ, ПОСТАВЛЯЕМЫЕ ИЛИ РЕКОМЕНДУЕМЫЕ ПРОИЗВОДИТЕЛЕМ.

УХОД

ОБРАТИТЕСЬ К ПАМЯТКЕ ПО УХОДУ НА ПРОДУКТЕ ДЛЯ ОЧИСТКИ ТКАНЕЙ. УБЕРИТЕ МЕТАЛЛИЧЕСКИЕ ИЛИ ПЛАСТМАССОВЫЕ КОМПОНЕНТЫ. МЫТЬ МЯГКИМ МОЮЩИМ СРЕДСТВОМ И ТЕПЛОЙ ВОДОЙ. НИКОГДА НЕ ИСПОЛЬЗУЙТЕ АБРАЗИВ, БАЗИРУЮЩИЙСЯ АММИАК. УБЕДИТЕСЬ, ЧТО ПРОДУКТ ПОЛНОСТЬЮ СУХ ПЕРЕД ИСПОЛЬЗОВАНИЕМ ИЛИ ХРАНЕНИЕМ.