

EI-9075

INSTRUCTIONS

5+

EXOST™

**LIGHTNING
DASH**

FR

GB

IT

ES

PT

NL

DE

RU

CZ

HU

SE

NO

DK

FI

FR

GB

IT

ES

PT

NL

DE

RU

CZ

HU

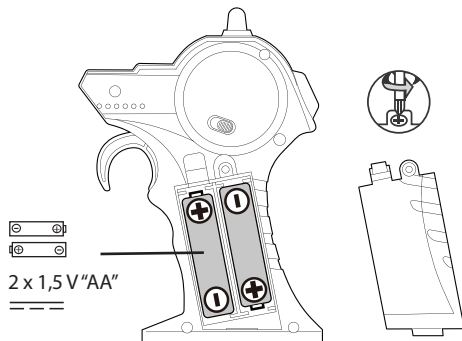
SE

NO

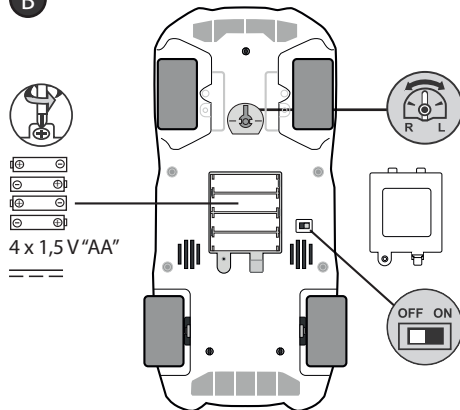
DK

FI

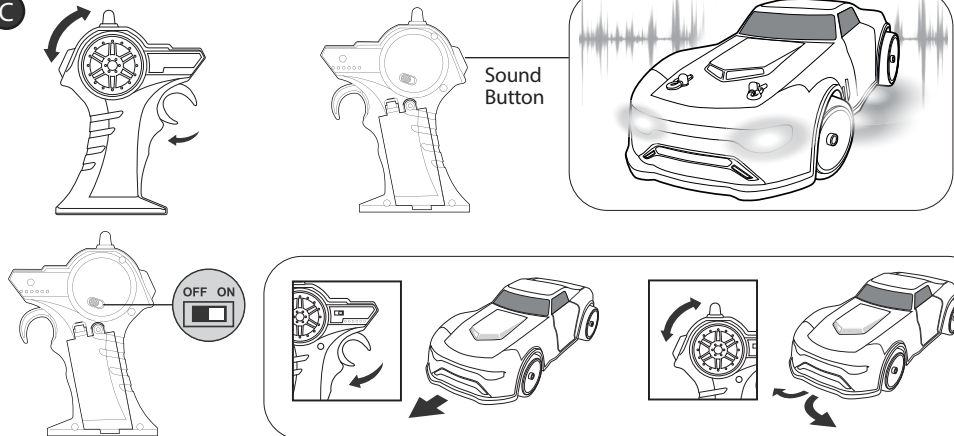
A



B



C





FR

A Installation des piles d'émetteur :

- 1 - Ouvrez le compartiment à piles.
- 2 - Placez les piles en respectant. les polarités + et -
- 3 - Remplacez le couvercle.

B Installation de la batterie du véhicule :

- 1 - Veillez à ce que l'interrupteur ON/OFF soit positionné sur OFF
- 2 - Ouvrez le compartiment à piles.
- 3 - Placez l'alimentation en respectant les polarités + et -
- 4 - Remplacez le couvercle.

C Démarrage :

- 1 - Démarrez la voiture.
- 2 - Pour déplacer le véhicule vers l'avant ou vers l'arrière poussez respectivement la manette des gaz vers l'avant ou vers l'arrière, ou pressez la gâchette (selon le modèle)
- 3 - Pour faire tourner le véhicule vers la gauche ou vers la droite appuyez respectivement sur le levier de direction vers la gauche ou la droite. Ou selon le modèle tourner la roue de direction, ou encore placez les 2 leviers en sens inverse pour effectuer une rotation.
- 4 - Si la voiture a tendance à tourner à gauche ou à droite par elle-même, déplacer le trimère (en dessous de la voiture) respectivement par la droite ou la gauche pour ajuster la direction des roues.
- 5 - Pour arrêter le véhicule relâcher le levier d'accélération.
- 6 - Appuyez sur le bouton du son pour activer / désactiver les effets sonores.

DIAGNOSTIC DES PANNES :

- Assurez-vous que l'interrupteur du véhicule est sur « on ».
- Assurez-vous que la pile dans l'émetteur et la batterie dans l'appareil sont opérationnelles.
- Vérifiez si la batterie et la pile sont correctement insérées (respect des polarités).
- Vérifiez que la distance entre l'émetteur et le véhicule ne dépasse pas 25m.
- Deux ou plusieurs véhicules sur une même fréquence risquent d'interférer entre eux. Si tel est le cas, changez d'endroit ou réessayez le produit plus tard.

A Installing batteries in the transmitter:

- 1 - Open the battery compartment.
- 2 - Insert batteries, respecting the + and - polarities.
- 3 - Replace the cover.

B Installing the vehicle battery:

- 1 - Make sure the ON/OFF switch is set to OFF.
- 2 - Open the battery compartment.
- 3 - Insert AA batteries, respecting the + and - polarities.
- 4 - Replace the cover.

C Starting:

- 1 - Start the car.
- 2 - To move the car forwards or backwards, push the throttle lever forwards or backwards or press the trigger (depending on the model).
- 3 - To turn the vehicle left or right, press the steering lever to the left or right. Or, depending on the model, turn the steering wheel or move the 2 levers in opposite directions to turn.
- 4 - If the car tends to drift to the left or right on its own, move the trimmer (beneath the car) to the right or left respectively to adjust the steering.
- 5 - To stop the vehicle, release the throttle lever.
- 6 - Press the sound button to trigger / stop sound effects.

GB

TROUBLESHOOTING GUIDE :

- Make sure the vehicle power is on.
- Make sure the batteries in transmitter and vehicle have sufficient charge.
- Check if the batteries in transmitter and vehicle are inserted with correct polarity.
- Check if the distance between transmitter and vehicle will not exceed more than 25m.
- Two or more vehicles of the same frequency will interference with each other. In such a case, move to another place or try after a while.

P 3



A Installazione delle pile del telecomando :

- 1 - Aprite il vano delle pile
- 2 - Posizionate le pile rispettando le polarità + e -
- 3 - Riposizionate il coperchio

B Installazione della batteria del veicolo :

- 1 - Accertatevi che l'interruttore ON/OFF sia posizionato su OFF
- 2 - Aprite il vano delle Pile
- 3 - Posizionate le pile AA rispettando le polarità + e -
- 4 - Riposizionate il coperchio

C Avvio :

- 1 - Avviate l'auto.
- 2 - Per fare spostare il veicolo in avanti o all'indietro spingere rispettivamente la levetta del gas in avanti o indietro oppure premete il grilletto (secondo il modello)
- 3 - Per fare girare il veicolo a sinistra o a destra premete rispettivamente la leva di direzione verso sinistra o verso destra. Oppure, a seconda del modello, ruotare la rotellina di direzione, o ancora posizionate le 2 leve in senso contrario per effettuare una rotazione.
4. Se l'auto ha la tendenza a girare a sinistra o a destra da sola, spostare l'asse (sotto l'auto) rispettivamente a destra o a sinistra per regolare la direzione delle ruote.
- 5 - Per arrestare il veicolo rilasciare la leva di accelerazione
- 6 - Premi una volta il pulsante dei suoni per attivare/arrestare gli effetti sonori.

GUIDA ALLA LOCALIZZAZIONE DEI GUASTI

- Assicuratevi che il veicolo sia acceso.
- Assicuratevi che le batterie nel trasmettitore e nel veicolo siano sufficientemente cariche.
- Controllate se le batterie nel trasmettitore e nel veicolo sono state inserite con la polarità corretta.
- Assicuratevi che la distanza tra il trasmettitore e il veicolo non superi 25m.
- Due o più veicoli della stessa frequenza interferiranno tra di loro. In tal caso, spostata l'unità in un luogo o riprovate più tardi.

A Instalación de las pilas del radiocontrol:

- 1 - Abrir el compartimento de las pilas.
- 2 - Colocar las pilas respetando la polaridad + y -.
- 3 - Volver a colocar la tapa.

B Instalación de la batería del vehículo:

- 1 - Asegurarse de que el interruptor ON/OFF esté posicionado en OFF.
- 2 - Abrir el compartimento de las pilas.
- 3 - Colocar las pilas AA respetando la polaridad + y -.
- 4 - Volver a colocar la tapa

C Inicio:

- 1 - Arranque el coche.
- 2 - Para desplazar el vehículo hacia adelante o hacia atrás, mueva respectivamente la palanquita de aceleración hacia adelante o hacia atrás, o presione el gatillo (según el modelo).
- 3 - Para girar a la izquierda o a la derecha, mueva respectivamente la palanquita de la dirección a la izquierda o a la derecha. En otros modelos, gire la ruedecilla de la dirección, o posición las dos palancas en sentido contrario para hacer una rotación.
4. Si el coche tiende a girar hacia la izquierda o derecha por sí solo, mueva el direccionador (situado bajo el coche) respectivamente a la derecha o izquierda para ajustar la dirección de las ruedas.
- 5 - Para detener el vehículo, suelte la palanquita de aceleración.
- 6 - Pulsa el botón del sonido para activar o desactivar los efectos de sonido.

RESOLUCIÓN DE PROBLEMAS

- Asegúrese de que botón de encendido del vehículo está en posición de ON.
- Asegúrese de que las baterías del transmisor y del vehículo tienen la carga suficiente.
- Compruebe que las baterías del transmisor y del vehículo están insertadas con la polaridad correcta.
- Compruebe que la distancia entre el transmisor y el vehículo no excede más de 25 metros.
- Dos o más vehículos de la misma frecuencia interferirán el uno con el otro. En tal caso, trasládese a otro lugar o inténtelo de nuevo más tarde.



A Instalação das pilhas no comando:

- 1 - Abrir o compartimento das pilhas
- 2 - Colocar as pilhas, respeitando as polaridades + e -
- 3 - Voltar a colocar a tampa

B Instalação das pilhas no carro:

- 1 - Verificar se o interruptor ON/OFF está na posição OFF
- 2 - Abrir o compartimento das pilhas
- 3 - Colocar as pilhas AA, respeitando as polaridades + e -
- 4 - Voltar a colocar a tampa

C Arranque:

- 1 - Arranque com o carro.
- 2 - Para andar com o carro para a frente ou para trás, empurre alavanca de aceleração para a frente ou puxe-a para trás, respectivamente. Em alternativa, pressione o gatilho (segundo o modelo).
- 3 - Para virar o carro para a esquerda ou direita, empurre a alavanca de direcção para a esquerda ou direita. Em alternativa (segundo o modelo), rode a roda de direcção ou coloque as 2 alavancas no sentido inverso para efectuar a rotação.
- 4 - Se o carro tiver tendência para virar para a esquerda ou direita por si só, mova o trímoro (debaixo do carro) respectivamente para a direita ou esquerda para ajustar a direcção das rodas.
- 5 - Para parar o carro, solte a alavanca de aceleração.
- 6 - Prime no botão som para acionar / parar os efeitos sonoros.

PROBLEMAS

- Verificar se a potência do veículo está ligada.
- Verificar se as pilhas no transmissor e no veículo têm carga suficiente.
- Verificar se as pilhas no transmissor e veículo estão inseridas com a polaridade correta.
- Verificar se a distância entre o transmissor e o veículo não é superior a 25m.
- Dois ou mais veículos com a mesma frequência fazem interferência um com o outro. Em tal caso, mudar de lugar ou tentar depois de algum tempo.

A Installatie van de batterijen van de zender:

- 1 - Open het batterijvak
- 2 - Plaats de batterijen en let hierbij op de polariteiten + en -
- 3 - Plaats de klep terug

B Installatie van de batterij van het voertuig:

- 1 - Let erop dat de ON/OFF-schakelaar op OFF staat
- 2 - Open het batterijvak
- 3 - Plaats de AA-batterijen en let hierbij op de polariteiten + en -
- 4 - Plaats de klep terug

C Start:

- 1 - Start de auto.
- 2 - Om de auto naar voor of naar achter te bewegen, duwt u de gashendel respectievelijk naar voor of naar achter of drukt u op trekker.
- 3 - Om de auto naar links of naar rechts te laten draaien, duwt u de richtingshendel respectievelijk naar links of rechts. Afhankelijk van het model is het ook mogelijk het stuur in de gewenste richting te draaien of om de twee hendels in omgekeerde richting te plaatsen om een rotatie uit te voeren.
- 4 - Als de auto de neiging heeft uit zichzelf naar links of rechts te draaien, verplaatst u de trimmer (aan de onderkant van de auto) respectievelijk naar rechts of links om de richting van de wielen af te stellen.
- 5 - Om het voertuig stop te zetten, laat u de versnellingshendel los.
- 6 - Druk op de geluidsknop om de geluidseffecten te activeren/stoppen.

PROBLEEMOPLOSSING

- Controleer of het voertuig ingeschakeld is.
- Controleer of de batterijen in de zender nog voldoende vol zijn geplaatst volgens de poolaanduidingen.
- Controleer of de afstand tussen de zender en het voertuig niet meer dan 25m is.
- De bediening van twee of meer voertuigen op dezelfde frequentie heft onderlinge storing tot gevolg. Kies in dat geval een andere locatie of probeer het later opnieuw.

PT

NL

A Einbau der Senderbatterien:

- 1 - Das Batterieabteil öffnen.
- 2 - Die Batterien unter Beachtung der Polarität (+ und -) einsetzen.
- 3 - Den Deckel aufsetzen.

B Einbau der Fahrzeugbatterien:

- 1 - Der ON/OFF-Schalter muss auf OFF stehen.
- 2 - Das Batterieabteil öffnen.
- 3 - Die Batterien AA unter Beachtung der Polarität (+ und -) einsetzen.
- 4 - Den Deckel aufsetzen.

Fehlerbehandlungen

- Gehen Sie sicher, dass das Gerät eingeschaltet ist.
- Vergewissern Sie sich, dass die Batterien im Sender voll sind und im Fahrzeug genügend geladen sind.
- Überprüfen Sie, ob die Batterien im Sender und im Fahrzeug in der korrekten Richtung eingelegt sind (richtige Polarität).
- Gehen Sie sicher, dass der Abstand zwischen Sender und Fahrzeug mit derselben Frequenz werden sich gegenseitig stören. In einem solchen Fall suchen Sie eine andere Örtlichkeit auf oder probieren Sie es später erneut.

A Установка батареек в передатчик:

- 1 - Откройте отсек для батареек
- 2 - Установите батарейки в соответствии с полярностью + и -
- 3 - Закройте крышку

B Установка батареек в автомобиль

- 1 - Убедитесь, что переключатель ON / OFF установлен в положение OFF
- 2 - Откройте отсек для батареек
- 3 - Установите батарейки AA в соответствии с полярностью + и -
- 4 - Закройте крышку

УСТРАНЕНИЕ НЕИСПРАВНОСТЕЙ

- Убедитесь, что мощность автомобиля на « ON ».
- Убедитесь, что аккумуляторы, используемые в передатчике и транспортных средств имеют достаточный заряд.
- Убедитесь, что аккумуляторы, используемые в передатчике и véhicule вставлены, соблюдая полярность.
- Убедитесь, что расстояние между передатчиком и автомобилем не будет превышать более чем на 25.
- Два или более транспортных средств одной и той же частоты помех друг с другом. В таком случае, перенести в другое место или попробовать через некоторое время.

P 6

C Inbetriebnahme:

- 1 - Das Fahrzeug in Betrieb setzen.
- 2 - Um das Fahrzeug nach Vorn oder Hinten zu bewegen, ist der Beschleunigungshebel resp. nach Vorn oder Hinten zu bewegen, oder die Steuerung drücken (je nach Modell).
- 3 - Um das Fahrzeug nach Links oder Rechts zu lenken, resp. den Richtungshebel nach Links oder Rechts bewegen. Oder je nach Modell das Steuerrad drehen, oder die beiden Richtungshebel in entgegengesetzte Richtungen legen, um das Fahrzeug zu drehen.
- 4 - Zum Stoppen des Fahrzeugs den Beschleunigungshebel loslassen.
- 5 - Für optimale Leistungen muss die Senderantenne stets auf das Fahrzeug weisen.
- 6 - Drücken Sie die Soundtaste zum Ein- und Ausschalten der Soundeffekte.

C Включение:

- 1 - Включить автомобиль.
- 2 - Для того чтобы автомобиль двигался вперед или назад, следует перемещать рычаг газа соответственно вперед или назад, или нажать на спусковой механизм (в зависимости от модели).
- 3 - Для того чтобы повернуть автомобиль налево или направо, следует перемещать рычаг рулевого управления соответственно влево или вправо. Или в зависимости от модели поворачивать рулевое колесо, или перемещать два рычага в противоположном направлении, чтобы повернуть.
4. Если автомобиль сам по себе поворачивает налево или направо, переместите колесо регулировки направления (на дне автомобиля) соответственно направо или налево, чтобы отрегулировать направление колес.
- 5 - Чтобы остановить автомобиль, отпустите рычаг газа.
- 6 - Нажмите кнопку звука, чтобы включить или выключить звуковые эффекты.



A Instalace baterií do vysílacího zařízení:

- 1 - Otevřete přihrádku na baterie.
- 2 - Vložte baterie, dodržujte předepsanou polaritu + a -.
- 3 - Umístěte kryt.

B Instalace baterií do vozidla:

- 1 - Ujistěte se, že se spínač ON/OFF (ZAP/VYP) nachází v poloze OFF (VYP).
- 2 - Otevřete přihrádku na baterie.
- 3 - Umístěte zdroje napájení a dodržujte předepsanou polaritu + a -.
- 4 - Umístěte kryt.

Poradce při potížích

- Ujistěte se, že přepínač je "ON"
- Ujistěte se, že baterie ve vysílači a v přístroji baterie jsou funkční
- Ujistěte se, že baterie a baterie jsou správně vloženy (respektovat polaritu).
- Zkontrolujte, zda vzdálenost mezi vysílačem a vozidlem nepřesahuje 15m.
- Dvě nebo více vozidel na stejné frekvenci může způsobit rušení mezi nimi. Pokud tomu tak je, změna místa nebo produkt vyzkoušet později.

A Az adóegység elemeinek behelyezése:

- 1 - Nyissa ki az elemtartót.
- 2 - Helyezze be a + és - pólusok figyelembevételével.
- 3 - Tegye vissza a fedelet.

B A jármű akkumulátorának behelyezése:

- 1 - Ügyeljen arra, hogy az ON/OFF kapcsoló OFF-on álljon.
- 2 - Nyissa ki az elemtartót.
- 3 - Helyezze be a tápegységet a + és - pólusok figyelembevételével.
- 4 - Tegye vissza a fedelet.

Hibaelhárítás

- Ellenőrizze, hogy a jármű kapcsoló «be».
- Ellenőrizze, hogy az elemek az adó és az autó működőképes.
- Ellenőrizze, hogy az elemek megfelelően vannak elhelyezve (tartsa tiszteltben polaritások).
- Ellenőrizze, hogy a távolság az adó és a jármű nem haladja meg a 25 m.
- Két vagy több jármű ugyanazon a frekvencián interferenciát okozhat közöttük. Ha ez a helyzet, változás a hely, vagy próbálja ki a terméket később.

C Spuštění:

- 1 - Spustte auto.
- 2 - Abyste vozidlo posunuli dopředu či dozadu, zatlačte na plyn směrem vpřed či vzad, nebo stiskněte západku (v závislosti na modelu).
- 3 - Abyste vozidlo otočili doleva či doprava, zatlačte na směrovou páčku doleva či doprava. Případně, v závislosti na modelu, otočte volantem, nebo umístěte obě páčky do opačného směru a auto otočte.
- 4 - Pokud má auto tendenci samovolně se pohybovat doleva nebo doprava, upravte řízení posunutím trimru (pod vozidlem) doprava nebo doleva.
- 5 - Pohyb vozidla zastavíte uvolněním akcelerační páčky.
- 6 - Stisknutím zvukového tlačítka spustíte / zastavíte zvukové efekty.

C Indítás:

- 1 - Indítsa el az autót.
- 2 - A jármű előre vagy hátra mozgatható az értelemszerűen tolja előre vagy húzza hátra a gázkart, vagy nyomja meg a ravaszt (modelltől függően).
- 3 - A jármű balra vagy jobbra fordításához értelemszerűen nyomja balra vagy jobbra az irányítókart. Vagy modelltől függően fordítsa el a kormánykereket, vagy pedig az elforgatható állítsa a két kart ellenkező irányba.
- 4 - Ha az autó önállóan driftel balra vagy jobbra, az autó alján található szabályozót tolja megfelelően jobbra vagy balra, hogy kiegyenlítse a kormányzást.
- 5 - A jármű megállításához engedje fel a gyorsító kart.
- 6 - A hangeffektusok elindításához / leállításához nyomja meg a hang gombot.

CZ

HU

A Installera batterier i sändaren:

- 1 - Öppna batteriluckan.
- 2 - Sätt i batterier, respektera polariteterna för + and -.
- 3 - Sätt tillbaka skyddet.

B Installera fordonsbatteriet:

- 1 - Se till att knappen ON/OFF är i läget OFF.
- 2 - Öppna batteriluckan.
- 3 - Sätt i AA-batterier, respektera polariteterna för + and -.
- 4 - Sätt tillbaka skyddet.

Felsökning:

- Se till att bilen omkopplaren är «på».
- Kontrollera att batteriet i sändaren och batteriet i enheten är i drift.
- Kontrollera att batteriet och batteriet är ordentligt (respektera polariteter).
- Kontrollera att avståndet mellan sändaren och fordonet inte överstiger 25 m.
- Två eller flera fordon på samma frekvens kan störa varandra. Om så är fallet, byte av plats eller prova produkten senare.

A Korrekt insetting av batterier i senderen:

- 1 - Åpne batterirommet.
- 2 - Sett inn batteriet med batteripolene riktig vei.
- 3 - Sett lokket på plass.

B Korrekt insetting av batterier i bilen:

- 1 - Sørg for at PÅ/AV-knappen står på AV.
- 2 - Åpne batterirommet.
- 3 - Sett inn AA-batteriene med batteripolene riktig vei.
- 4 - Sett lokket på plass.

PROBLEMEN:

- Zorg ervoor dat het voertuig schakelaar op «on».
- Zorg ervoor dat de batterij in de zender en de batterij in het toestel operationeel zijn.
- Zorg ervoor dat de batterij en de batterij op de juiste manier geplaatst zijn (respecteren polariteiten).
- Controleer of de afstand tussen de zender en het voertuig niet meer dan 25m.
- Twee of meer voertuigen op dezelfde frequentie kunnen interfereren. Als dat het geval is, verandering van plaats of probeer het product later.



A Sådan installeres batterier i senderen:

- 1 - Åbn batterirummet.
- 2 - Sæt batterier i, og vær opmærksom på + og - polerne.
- 3 - Montér dækslet igen.

B Sådan installeres bilbatteriet:

- 1 - Sørg for, at ON/OFF-kontakten er indstillet til OFF.
- 2 - Åbn batterirummet.
- 3 - Indsæt AA-batterier, og vær opmærksom på + og - polerne.
- 4 - Montér dækslet igen.

C Kom i gang:

- 1 - Start bilen.
- 2 - For at få bilen til at køre fremad eller bagud skubbes gashåndtaget fremad eller bagud, eller der trykkes på udløseren (afhængigt af modellen).
- 3 - For at dreje køretøjet til venstre eller højre skal du trykke på styrehåndtaget til venstre eller højre. Eller, afhængigt af modellen, dreje rattet eller flytte de to håndtag i hver sin retning for at dreje.
- 4 - Hvis bilen har tendens til at glide til venstre eller højre af sig selv, så flyt justeringsknappen (under bilen) til hhv. højre eller venstre for at justere styringen.
- 5 - Slip gashåndtaget for at standse køretøjet.
- 6 - Tryk på lydknappen for, at starte/stoppe lyd effekterne.

FEJLFINDING:

- Sørg for, at bilen kontakten er «på».
- Kontroller, at batteriet i senderen og batteriet i enheden er operationelle.
- Sørg for, at batteriet og batteriet er isat korrekt (respektere polariteter).
- Kontroller, at afstanden mellem sender og køretøjet ikke overstiger 25m.
- To eller flere køretøjer på samme frekvens kan interferere med hinanden. Hvis det er tilfældet, ændring af sted eller prøve produktet senere.

A Paristojen asentaminen lähettimen:

- 1 – Avaa paristokotelo.
- 2 – Aseta paristot napaisuudet oikein päin.
- 3 – Aseta kansi paikalleen.

B Ajoneuvon paristojen asentaminen:

- 1 – Varmista, että virtakytkin on OFF-asennossa.
- 2 – Avaa paristokotelo.
- 3 – Aseta AA-paristot napaisuudet oikein päin.
- 4 – Aseta kansi paikalleen.

C Käynnistäminen:

- 1 – Käynnistä auto.
- 2 – Liikuta autoa eteen- tai taaksepäin työntämällä kaasuvipua eteen tai taakse tai painamalla liipaisinta (mallista riippuen).
- 3 – Käänä ajoneuvoa vasemmalle tai oikealle painamalla ohjausvipua vasemmalle tai oikealle. Mallista riippuen avoneuvoa voi kääntää myös ohjauspyörällä tai liikuttamalla kahta vipua vastakkaisiin suuntiin.
- 4 - Jos auto ajautuu vasemmalle tai oikealle itsestään, säädä ohjausta liikuttamalla trimmeriä (auton alla) tarpeen mukaan oikealle tai vasemmalle.
- 5 – Pysäytä ajoneuvo vapauttamalla kaasuvipu.
- 6 - Paina äänipainiketta äänithestoiden käynnistämiseksi/lopettamiseksi.

VIANETSINTÄ:

- Varmista, että ajoneuvo kytkin on «päällä».
- Varmista, että akku on lähettimen ja akun laitteen toimivuus.
- Varmista, että akku tai akku asetettu oikein (kunnioittaa napaisuutta).
- Tarkista, että etäisyys lähettimen ja ajoneuvo ei ylitä 25m.
- Kaksi tai enemmän ajoneuvoja samalla taajuudella voi häiritä toisiaan. Jos näin on, muutos paikasta tai kokeilla tuotetta myöhemmin.

DK

FI

Ce produit est conforme à la norme 2009/48/CE



MFR No. SK17044

Catégorie d'âge : 5+



ATTENTION

Ne convient pas aux enfants de moins de 3 ans. Petites pièces-risques d'étouffement.

Fabricant :

Silverlit Toys Mfy Ltd.
Rm 1102, 98 Granville
Road, Kowloon,
Hong Kong

Importé/distribué par :

SILVERLIT SAS
80, rue Barthelemy Danjou
92100 Boulogne-Billancourt
France

ATTENTION ! Ne convient pas aux enfants de moins de 36 mois. Petits éléments, risque d'étouffement. Sous réserve de modifications techniques ou de couleurs. FABRIQUE EN CHINE. Par la présente, Silverlit Toys Manufactory Ltd déclare que le type d'équipement radio SK17044 est conforme à la Directive 2014/53/UE. Le texte intégral de la déclaration de conformité UE est disponible à l'adresse suivante: www.silverlit.com/a/certificate



Déchets électriques et électroniques (DEEE):

Lorsque cet appareil est en fin de vie, veuillez retirer toutes les piles et les jeter séparément. Rappelez tous les appareils électriques à un centre de collecte des appareils électroniques et électroménagers. Les autres composants peuvent être jetés avec les ordures ménagères.

L'utilisation du produit peut être perturbée par des interférences électromagnétiques. Si cela ce produit, éteindre et rallumer l'appareil ensuivant les instructions du manuel utilisateur. Dans le cas où les fonctions ne se réinitialiseraient pas, changez de lieu.

CIRCUIT DE SÉCURITÉ :

Pendant l'utilisation, la puissance contenue dans le circuit électrique peut être très élevée (par exemple lors d'une rotation à 360°). Dans un tel cas, un circuit de sécurité arrête le véhicule environ 1 minute. Pendant cette période, la voiture ne répondra pas aux signaux provenant de l'émetteur. Ce n'est pas un défaut mais une mesure de sécurité pour protéger les circuits électroniques internes. Après cette période, la voiture reprendra son fonctionnement normal.

Conservez le mode d'emploi et l'emballage car ils contiennent des informations importantes.

Précautions de sécurité :

- Parents : veuillez lire les instructions d'emploi avec vos enfants avant la première utilisation.
- Arrêter le véhicule avec la radiocommande avant de le prendre en main
- Gardez les mains, les cheveux et vêtements éloignés des parties mobiles lorsque le jouet est en fonction.
- Ne pas utiliser le véhicule radiocommandé dans la rue. Ne pas heurter les personnes, les animaux et le mobilier de maison.
- Avertissement : Toute transformation ou modification effectuée sur ce produit, non expressément approuvée par la partie responsable de la conformité, pourrait entraîner l'annulation de l'autorisation d'utilisation concédée à l'utilisateur.

Avertissement concernant les piles :

- Les piles non-rechargeables ne doivent pas être rechargées.
- Retirez les piles rechargeables du jouet avant de les recharger.
- Les piles rechargeables doivent être rechargées sous la surveillance d'un adulte.
- Ne pas mélanger les piles de types différents ou des piles neuves avec des piles usées.
- Utilisez uniquement des piles du même type que celui recommandé ou d'un type équivalent.
- Insérez les piles en respectant la polarité. (+ et -)
- Retirez du jouet les piles usées.
- Ne pas mettre en court-circuit les bornes d'alimentation.
- Ne pas mélanger des piles neuves avec des piles usées.
- Ne pas mélanger Alcalines, piles standards (carbon-zinc) ou piles rechargeables (nicel-cadmium)

Soin et entretien :

- Retirez toujours les piles du jouet lorsqu'il reste longtemps hors service.
- Essuyez le jouet délicatement avec un chiffon propre.
- Gardez le jouet à l'écart de toute source directe de chaleur.
- Ne pas immerger le jouet dans l'eau ceci pouvant endommager les composants électroniques.
- Remplacez les piles si la puissance diminue

Conseil pratique :

Pour une performance optimale, il est recommandé d'utiliser des piles alcalines neuves pour alimenter la voiture.

Température de fonctionnement : 5 à 35°C
Récepteur Catégorie 3

Bande de fréquences : 2,400~2,483 GHz
Puissance de fréquence radio maximale : < 10 mW

Piles requises pour l'émetteur :



Alimentation $\text{---} \text{---}$
DC 3V / 0,5W ; 2 x 1,5V "AA" / LR6 / AM3
non incluse

P 10

Piles requises pour la voiture :



Alimentation $\text{---} \text{---}$
DC 6V / 9W ; 4 x 1,5V "AA" / LR6 / AM3
non incluses

This product complies with the 2009/48/EC standard



MFR No. SK17044

Age category: 5+



WARNING:
CHOKING HAZARD - Small Parts.
Not for Children Under 3 years.

Manufacturer:

Silverlit Toys Mfy Ltd.
Rm 1102, 98 Granville
Road, Kowloon,
Hong Kong

Imported/distributed by:

SILVERLIT SAS
80, rue Barthelemy Danjou
92100 Boulogne-Billancourt
France

WARNING ! Not suitable for children under the age of 3. Contains small parts which can be detached and swallowed. Risk of suffocation. Right is reserved to effects changes in colors and technical details. MADE IN CHINA. Hereby, Silverlit Toys Manufactory Ltd declares that the radio equipment type SK17044 is in compliance with Directive 2014/53/EU. The full text of the EU declaration of conformity is available at the following internet address: www.silverlit.com/a/certificate



Waste electrical and electronic equipment (WEEE):

When this device reaches the end of its life, please remove all batteries and dispose of them separately. Take electrical devices to a collection centre for electronic equipment and household appliances. Other components can be disposed of with household waste.

The use of the product may be disrupted by electromagnetic interference. If this is the case, switch the device off and on again following the instructions in the user manual. If the functions are not reset, move to another location.

SAFETY CIRCUIT :

During use, the internal power in the electric circuit can get quite high (for example during a 360 spin). In such a case safety circuit will shut down the vehicle for approximately 1 minute. During this period the car will not respond to signals from the transmitter. This is not a defect but a safety measure to protect the electronic circuits. After this period, the car will resume normal operation.

Instruction sheet and packaging must be retained since it contains important information.

Safety precautions:

- Parents: please read the instructions with your children before using the product for the first time.
- Stop the vehicle with the remote control before picking it up.
- Keep hands, hair and clothing away from moving parts when the toy is operating.
- Do not use the vehicle with the radio control in the street. Avoid collisions with people, animals and furniture.
- Warning: any change or modification made to this product that is not expressly approved in the relevant section of the declaration of conformity may terminate the usage authorisation granted to the user.

Battery warning:

- Non-rechargeable batteries are not to be recharged.
- Rechargeable batteries are to be removed from the toy before being charged.
- Rechargeable batteries should be charged under adult supervision.
- Different types of batteries or new and used batteries are not to be mixed.
- Only batteries of the same or equivalent type as recommended are to be used.
- Batteries are to be inserted with correct polarity. (+ and -)
- Exhausted batteries are to be removed from the toy.
- The supply terminals are not to be short-circuited.
- Do not mix old and new batteries.
- Do not mix alkaline batteries, standard batteries (carbon-zinc) and rechargeable batteries (nickel-cadmium).

Care and maintenance:

- Always remove the batteries from the toy if it is not used for a long time.
- Wipe the toy gently with a clean cloth.
- Keep the toy away from direct sources of heat.
- Do not immerse the toy in water, as this could damage electronic components.
- Replace batteries when they become less powerful.
- Operation temperature 5 - 35°C
- Receiver Category 3

Frequency Band Range: 2.400 - 2.483GHz
Maximum Radio-Frequency Power:<10mW

Batteries required for the transmitter:



Power supply ---
DC 3 V / 0,5 W ; 2 x 1,5 V "AA" / LR6 / AM3
not included



Power supply ---
DC 6 V / 9 W ; 4 x 1,5 V "AA" / LR6 / AM3
not included

Questo prodotto è conforme alla norma 2009/48/CE



MFR No. SK17044

Categoria d'uso: 5+



AVVERTENZA

Rischi di soffocamento: pezzi piccoli. L'uso è sconsigliato ai bambini di età inferiore a 3 anni.

Fabbricante :

Silverlit Toys Mfy Ltd.
Rm 1102, 98 Granville
Road, Kowloon,
Hong Kong

Importato/ distribuito da :

SILVERLIT SAS
80, rue Barthelemy Danjou
92100 Boulogne-Billancourt
France

AVVERTENZA ! Gioco non adatto ai bambini di età inferiore a 36 mesi. Contiene die pezzi di piccole dimensioni che possono essere ingeriti. Rischio di soffocamento. Con riserva di modifiche tecniche e di colore. FATTO IN CHINA. Per la presente, Silverlit Toys Manufactory Ltd dichiara che il tipo di attrezzatura radio SK17044 è conforme alla Direttiva 2014/53/UE. Il testo integrale della dichiarazione di conformità UE è disponibile al seguente sito Internet : www.silverlit.com/a/certificate



Rifiuti elettrici ed elettronici (AEE):

Quando questo apparecchio giunge al termine del suo ciclo di vita utile, occorre rimuovere tutte le pile e smaltirle nella raccolta differenziata. Portate gli apparecchi elettrici presso un centro di raccolta di apparecchi elettronici ed elettrodomestici. Gli altri componenti possono essere smaltiti con i normali rifiuti domestici.

Il funzionamento del prodotto può essere disturbato da interferenze elettromagnetiche. In tal caso, spegnere e riaccendere l'apparecchio seguendo le istruzioni del manuale utente. Nel caso in cui le funzioni non vengano reinizializzate, cambiate la posizione dell'apparecchio.

CIRCUITO DI SICUREZZA

Durante l'utilizzo, la tensione presente all'interno del circuito elettrico può essere molto alta (ad esempio durante un 360). In tal caso il meccanismo di sicurezza può bloccare il motore per 1 minuto, in modo da evitare danni. In questo periodo la macchina non risponderà ai comandi. Non è un difetto ma una misura protettiva del circuito elettrico. Dopo questo breve periodo la macchina tornerà a funzionare normalmente.

Conservare le istruzioni e la confezione perché contengono informazioni importanti.

Precauzioni di sicurezza :

- Genitori: vi preghiamo di leggere le istruzioni d'uso insieme ai vostri figli prima del primo utilizzo.
- Fermare il veicolo con il telecomando prima di prenderlo in mano
- Tenete le mani, i capelli e i vestiti lontano dalle parti mobili quando il giocattolo è in funzione.
- Non utilizzare il veicolo radiocomandato per strada. Non urtare le persone, gli animali e i mobili di casa.
- Avvertenza: Qualsiasi trasformazione o modifica effettuate su questo prodotto, non espressamente approvata dalla parte responsabile della conformità, potrebbe comportare l'annullamento dell'autorizzazione all'uso concessa all'utente.

Avvertimento concernente le pile :

- Le batterie non ricaricabili non devono essere ricaricate.
- Le batterie ricaricabili devono essere rimosse dal giocattolo prima di essere ricaricate.
- Le batterie ricaricabili devono essere ricaricate sotto la supervisione di un adulto.
- Non mischiare tipi diversi di batterie oppure batterie nuove e usate.
- Utilizzare solo batterie del tipo consigliato oppure di tipo equivalente.
- Le batterie devono essere inserite rispettando la corretta polarità. (+ e -)
- Le batterie esaurite devono essere rimosse dal prodotto.
- Non mettere mai in corto circuito i terminali di alimentazione.
- Non mischiare batterie vecchie e nuove.
- Non mischiare pile alcaline, pile standard (carbono-zinco) o pile ricaricabili (nichel-cadmio)

Cura e manutenzione:

- Rimuovere sempre le pile dal giocattolo quando quest'ultimo non viene usato per un periodo di tempo prolungato.
- Pulite il giocattolo delicatamente con un panno pulito
- Tenete il giocattolo lontano dalla luce solare diretta
- Non immergere il giocattolo in acqua in quanto questo potrebbe danneggiare i componenti elettronici
- Sostituite le pile se la potenza diminuisce
- Temperatura di esercizio: 5 à 35 ° C
- Ricevitore Categoria 3

Banda di frequenza: 2,400 – 2,483 GHz
Potenza di radiofrequenza max.: <10 mW

Pile richieste per il telecomando:



Alimentazione — — —
DC 3V / 0,5W ; 2 x 1,5V "AA" / LR6 / AM3
non incluso

Pile richieste per l'auto :



Alimentazione — — —
DC 6V / 9W ; 4 x 1,5V "AA" / LR6 / AM3
non incluso

Este producto se ajusta a la norma 2009/48/CE



MFR No. SK17044

Edad: 5+



ADVERTENCIA

Riesgo de asfixia: piezas pequeñas. No recomendado para niños menores de 3 años.

Fabricante:

Silverlit Toys Mfy Ltd.
Rm 1102, 98 Granville
Road, Kowloon,
Hong Kong

Importado/ distribuido por :

SILVERLIT SAS
80, rue Barthelemy Danjou
92100 Boulogne-Billancourt
France

¡ADVERTENCIA! No conviene para niños menores de 3 años. Riesgo de asfixia. Sujeto a cambios técnicos o colores. FABRICADO EN CHINA. Por la presente, Silverlit Toys Manufactory Ltd, declara que el tipo de equipamiento de radio SK17044 cumple con la Directiva 2014/53/UE. El texto completo de la declaración de conformidad de la UE está disponible en la siguiente dirección: www.silverlit.com/a/certificate



Desechos eléctricos y electrónicos (DEEE):

Al final de la vida útil de este aparato, retire todas las pilas y deséchelas separadamente. Lleve los aparatos eléctricos a un servicio de recogida de aparatos electrónicos y electrodomésticos. El resto de los componentes se pueden desechar junto con la basura doméstica.

Las interferencias electromagnéticas pueden entorpecer el uso del producto. Si se produce este problema, apague y vuelva a encender el aparato siguiendo las instrucciones del manual del usuario. En el caso de que no se reinicien las funciones, cambie de lugar.

CIRCUITO DE SEGURIDAD

Durante su utilización, la potencia del circuito electrónico interno puede llegar a ser muy alta (por ejemplo durante el giro a 360°). En ese caso el circuito de seguridad se apagará durante aproximadamente 1 minuto. Durante este periodo el vehículo no responderá a las señales desde el transmisor. Esto no es un defecto sino una medida de seguridad para proteger los circuitos electrónicos. Después de este periodo el coche reanudará su funcionamiento normal.

Conserve la hoja de instrucciones y el envase, ya que contienen información importante.

Precauciones de seguridad:

- Padres: Leer las instrucciones de uso con sus hijos antes del primer uso.
- Detener el vehículo con el radiocontrol antes de recogerlo.
- Mantener las manos, el pelo y la ropa alejados de las partes móviles cuando el juguete esté en movimiento.
- No utilizar el vehículo teledirigido en la calle. Evitar impactar en personas, animales y los muebles de la casa.
- Advertencia: Toda transformación o modificación introducida en este producto, que no haya sido expresamente aprobada por los responsables de la conformidad, podría ocasionar la anulación de la autorización de uso que se concede al usuario.

Advertencia en cuanto a las pilas:

- No se deben recargar las pilas no recargables.
- Deben quitarse las pilas recargables del juguete antes de iniciar su carga.
- Las pilas recargables deben cargarse bajo la supervisión de un adulto.
- No deben mezclarse tipos diferentes de pilas, ni pilas nuevas con usadas.
- Se recomienda usar únicamente pilas del mismo tipo o equivalentes.
- Se debe insertar las pilas respetando la polaridad correcta. (+ y -)
- Se debe quitar las pilas agotadas del juguete.
- Los terminales de suministro no deben ser cortocircuitados.
- No mezclar pilas nuevas con pilas usadas.
- No mezclar pilas alcalinas, normales (carbono-zinc) y recargables (níquel-cadmio).

Cuidados y mantenimiento:

- Retirar siempre las pilas del juguete cuando no se vaya a utilizar durante una temporada.
- Limpiar con cuidado utilizando un trapo limpio.
- Guardar lejos de toda fuente directa de calor.
- No sumergirlo en el agua, lo cual podría dañar los componentes electrónicos.
- Cambiar las pilas si disminuye la potencia
- Temperatura de funcionamiento: 5 a 35 °C
- Receptor de la categoría 3

Rango de frecuencias: de 2.400 a 2.483 GHz
Potencia de radiofrecuencia máxima: <10 mW

Pilas requeridas para el radiocontrol:



Suministro de Corriente DC 3 V / 0,5 W ; 2 x 1,5 V "AA" / LR6 / AM3 no incluidas



Suministro de Corriente DC 6 V / 9 W ; 4 x 1,5 V "AA" / LR6 / AM3 no incluidas

Este produto está em conformidade com a norma 2009/48/CE



MFR No. SK17044

Classificação etária: 5+



ATENÇÃO

Risco de asfixia: peças pequenas.
Não recomendado para menores de 3 anos.

Fabricante :
Silverlit Toys Mfy Ltd.
Rm 1102, 98 Granville
Road, Kowloon,
Hong Kong

**Importado/
distribuído por :**
SILVERLIT SAS
80, rue Barthelemy Danjou
92100 Boulogne-Billancourt
France

ATENÇÃO ! Não recomendado para crianças com menos de 3 anos. Risco de sufocação. Sujeito a alterações técnicas e cor. FABRICADO EN CHINA. Silverlit Toys Manufactory Ltd declara que o equipamento de rádio SK17044 está em conformidade com a Directiva 2014/53/UE. O texto integral da declaração de conformidade da UE está disponível no seguinte endereço Internet: www.silverlit.com/a/certificate



Resíduos de equipamentos eléctricos e electrónicos (REEE):

Quando este aparelho chegar ao fim da vida útil, retire todas as pilhas e elimine-as separadamente. Deixe os aparelhos electrónicos num centro de recolha de aparelhos electrónicos e electrodomésticos. Os outros componentes podem ser eliminados com o lixo doméstico.

A utilização do produto pode ser perturbada por interferências electromagnéticas. Se for esse o caso, desligue e volte a ligar o aparelho, seguindo as instruções do manual do utilizador. Se as funções não se reiniciarem, mude de lugar.

CIRCUITO DE SEGURANÇA

Durante o uso, a energia interna do circuito eléctrico pode ficar muito alta (por exemplo, durante Uma rotação de 360 graus). Em tal caso, um circuito de segurança desliga o veículo durante cerca de 1 minuto. Durante este período, o automóvel não vai responder a sinais vindos do transmissor. Este não é um defeito, mas uma medida de segurança para proteger os circuitos electrónicos. Após este período, o carro vai retomar o funcionamento normal.

A folha de instruções e embalagem devem ser guardadas, uma vez que contém informação importante.

Precauções de segurança:

- Pais: ler as instruções de utilização com os seus filhos, antes da primeira utilização.
- Parar o veículo com o telecomando antes de pegar no carro com as mãos
- Manter as mãos, os cabelos e a roupa afastados das partes móveis quando o brinquedo está ligado.
- Não utilizar o carro telecomandado na rua.
- Não bater com o carro nas pessoas, nos animais e na mobília.
- Aviso! Todas as transformações ou alterações realizadas ao produto, que não tenham sido expressamente aprovadas pela parte responsável pela conformidade, podem implicar a anulação da autorização de utilização concedida ao utilizador.

Aviso relativo às pilhas:

- As pilhas não recarregáveis não devem ser recarregadas.
- As pilhas recarregáveis devem ser removidas do brinquedo antes de serem carregadas.
- As pilhas recarregáveis devem ser carregadas sob supervisão de um adulto.
- Não deve misturar diferentes tipos de pilhas nem pilhas novas com pilhas usadas.
- Devem ser utilizadas apenas pilhas do mesmo tipo ou de tipo equivalente às recomendadas.
- As pilhas devem ser inseridas com a polaridade correta.
- As pilhas gastas devem ser removidas do brinquedo. (+ e -)
- Os terminais de alimentação não devem ser colocados em curto-circuito.
- Não misture pilhas novas com pilhas usadas.
- Não misturar pilhas alcalinas, pilhas padrão (zinco-carbono) ou pilhas recarregáveis (níquel-cádmio).

Manutenção:

- Retirar sempre as pilhas do brinquedo quando não é utilizado durante muito tempo.
- Limpar o brinquedo delicadamente com um pano limpo.
- Guardar o brinquedo longe de todas as fontes directas de calor.
- Não mergulhar o brinquedo na água, visto que tal pode danificar os componentes electrónicos.
- Substituir as pilhas se a potência diminuir.
- Temperatura de funcionamento: 5 a 35 °C
- Receptor de categoria 3

Intervalo da banda de frequência: 2,400 - 2,483 GHz
Potência de frequência rádio máxima: < 10 mW

Pilhas necessárias para o comando:



Fornecimento
DC 3 V / 0,5 W ; 2 x 1,5 V "AA" / LR6 / AM3
não incluído



Fornecimento
DC 6 V / 9 W ; 4 x 1,5 V "AA" / LR6 / AM3
não incluído

Dit product
voldoet
aan norm
2009/48/CE



MFR No. SK17044

Leeftijdscategorie: 5+



WAARSCHUWING

Risico op verstikking: kleine onderdelen.
Af te raden voor kinderen jonger dan 3 jaar.

Fabrikant

Silverlit Toys Mfy Ltd.
Rm 1102, 98 Granville
Road, Kowloon,
Hong Kong

Geïmporteerde/ gedistribueerd door :

SILVERLIT SAS
80, rue Barthelemy Danjou
92100 Boulogne-Billancourt
France

WAARSCHUWING! Niet geschikt voor kinderen onder de 3 jaar. Verstikkingsgevaar. Onder voorbehoud van wijzigingen of technische kleuren. MADE IN CHINA. Hierbij, verklaart Silverlit Toys Manufactory Ltd dat het Het type van radioapparatuur SK17044 is in overeenstemming met de richtlijn 2014/53/UE. De volledige tekst van de verklaring van conformiteit EU is beschikbaar op het volgende adres : www.silverlit.com/a/certificate



Elektrische en elektronische afval (WEEE):

Wanneer dit apparaat aan het einde van zijn levensduur is, dient u alle batterijen te verwijderen en ze afzonderlijk weg te gooien. Breng alle elektrische apparaten naar een inzamelcentrum voor elektronische en huishoudapparatuur. De andere onderdelen kunnen worden weggegooid met huishoudafval.

Het gebruik van het product kan worden ontregeld door elektromagnetische storingen. Als dit zich voordoet, moet u het apparaat uitschakelen en opnieuw inschakelen volgens de instructies van de gebruiksaanwijzing. In het geval de functies niet opnieuw worden geïnitieerd, moet u de locatie veranderen.

VEILIGHEIDS-CIRCUIT

Tijdens gebruik kan er in het elektrische circuit een te hoog stroomgebruik ontstaan (bijvoorbeeld tijdens een 360 graden spin). In dat geval treedt een veiligheidscircuit in werking die het voertuig gedurende ongeveer 1 minuut. Tijdens die periode reageert de wagen niet op signalen van de zender. Dit is geen defect maar een beveiligingsmaatregel voor het elektronisch circuit. Na deze periode reageert het voertuig weer als normal op de signalen van de zender.

Bewaar de gebruiksaanwijzing en de verpakking, deze bevatten belangrijke informatie.

Veiligheidsmaatregelen:

- Ouders: lees de gebruiksaanwijzing samen met uw kinderen aandachtig door vóór het eerste gebruik

- Breng het voertuig tot stilstand met de radiobesturing voordat u het in de hand neemt

- Houd handen, haren en kleding weg van bewegende onderdelen terwijl het speelgoed is ingeschakeld.

- Gebruik het radiografisch bestuurd voertuig niet op straat. Niet tegen mensen, dieren en meubilair laten stoten.

Waarschuwing: elke transformatie of wijziging aan het product die niet uitdrukkelijk is goedgekeurd door de partij die verantwoordelijk is voor de conformiteit, kan het gebruiksrecht dat aan de gebruiker is verleend, ongedaan maken.

Waarschuwing met betrekking tot de batterijen:

- Niet-oplaadbare batterijen mogen niet opnieuw geladen worden.

- Neem oplaadbare batterijen voor het laden uit het speelgoed.

- Oplaadbare batterijen mogen alleen opgeladen worden onder het toezicht van een volwassene.

- Gebruik geen verschillende soorten batterijen of oude en nieuwe batterijen door elkaar.

- Gebruik slechts batterijen van het aanbevolen of een soortgelijk type.

- Leg de batterijen met de polen in de juiste richting in het vak. (+ en -)

- Neem lege batterijen uit het speelgoed.

- De voedingspoolklemmen mogen niet kortgesloten worden.

- Oude en nieuwe batterijen niet samen gebruiken.

- Gebruik geen alkaline, standaard (zink-koolstof) of herlaadbare (nikkel-cadmium) batterijen samen.

Verzorging en onderhoud:

- Verwijder altijd de batterijen uit het speelgoed als het langere tijd niet zal worden gebruikt

- Veeg het speelgoed voorzichtig af met een schone doek

- Bewaar het speelgoed uit de buurt van elke directe warmtebron

- Het speelgoed niet onderdompelen in water omdat hierdoor de elektronische onderdelen kunnen beschadigd raken

Vervang de batterijen als de kracht afneemt

- Bedrijfstemperatuur: 5 à 35 °C

- Ontvanger Categorie 3

Frequentiebandbereik: 2.400 - 2.483 GHz

Maximaal radiofrequentievermogen: < 10 mW

Batterijen, vereist voor de zender:



Stroomvoorziening ---
DC 3 V / 0,5 W ; 2 x 1,5 V "AA" / LR6 / AM3
niet inbegrepen



Batterijen, vereist voor de auto:



Stroomvoorziening ---
DC 6 V / 9 W ; 4 x 1,5 V "AA" / LR6 / AM3
niet inbegrepen

Dieses Produkt erfüllt die Norm 2009/48/CE.



MFR No. SK17044

Altersgruppe : 5+



ACHTUNG

Erstickungs Risiko : kleine Teile.
Nicht geeignet für Kinder unter 3 Jahren.

Hersteller:

Silverlit Toys Mfy Ltd.
Rm 1102, 98 Granville
Road, Kowloon,
Hong Kong

Importiert/ verteilt durch :

SILVERLIT SAS
80, rue Barthelemy Danjou
92100 Boulogne-Billancourt
France

ACHTUNG ! Nicht für Kinder unter 3 Jahren geeignet. Erstickungsgefahr. Thema Technische Änderungen oder Farben. HERGESTELLT IN CHINA. Hiermit erklärt Silverlit Toys Manufacturing Ltd., das der Funkgerät Typ SK17044 der Richtlinie 2014/53 / EU entspricht. Der vollständige Wortlaut der EU-Konformitätserklärung steht unter folgender Internetadresse zur Verfügung: www.silverlit.com/a/certificate



Elektrische und elektronische Abfälle:

Erreicht dieses Gerät sein Lebensende, entnehmen Sie bitte alle Batterien und entsorgen Sie sie getrennt. Bringen Sie die elektrischen Geräte zu einer Sammelstelle für elektronische Apparate und Haushalts elektrisch. Die anderen Komponenten können im Hausmüll entsorgt werden.

Die Benutzung des Produkts kann durch elektromagnetische Interferenzen gestört werden. In einem solchen Fall den Apparat gemäß den Hinweisen des Benutzerhandbuchs aus- und wieder einschalten. Falls sich die Funktionen nicht neu initialisieren lassen, wechseln Sie den Standort.

SICHERHEITS-SCHALTUNG

Während des Gebrauchs kann das Energievolumen innerhalb des Stromkreises erheblich ansteigen (beispielsweise während eines 360° Spins). In einem solchen Fall wird eine Sicherheitsschaltung das Fahrzeug für ungefähr 1 Minute. Während dieses Zeitraums reagiert das Fahrzeug nicht auf Signale des Senders. Dies ist kein Defekt, sondern eine Sicherheitsmaßnahme um die Elektronik zu schützen. Nach dem erwähnten Zeitraum wird das Fahrzeug in den normalen Betriebszustand zurückgesetzt.

Anleitung und Verpackung müssen aufbewahrt werden, da sie wichtige Informationen enthalten.

Sicherheitsvorkehrungen:

- Eltern: Lesen Sie bitte vor der ersten Verwendung die Benutzungshinweise gemeinsam mit Ihren Kindern.

- Stoppen Sie das Fahrzeug mit der Fernsteuerung, bevor Sie es in die Hand nehmen.

- Solange das Spielzeug in Betrieb ist, halten Sie Hände, Haare und Kleidung entfernt von den beweglichen Teilen.

- Betreiben Sie das ferngesteuerte Fahrzeug nicht auf der Strasse. Nie Personen, Tiere oder das Wohnungsmobiliar anfahren.

- Achtung: Jede an diesem Produkt vorgenommene Transformation oder Veränderung, die nicht ausdrücklich erlaubt wird durch den Haftungsbereich der Konformität, kann die Annullierung der dem Benutzer erteilten Benutzergenehmigung zur Folge haben.

Warnung in Bezug auf die Batterien:

- Wiederaufladbare Batterien müssen vor erneutem Laden ausgebaut werden.

- Wiederaufladbare Batterien sollten unter Aufsicht eines Erwachsenen aufgeladen werden.

- Batterien unterschiedlichen Typs bzw. neue und gebrauchte Batterien nie miteinander mischen.

- Nur Batterien des empfohlenen Typs oder gleichwertig verwenden.

- Beim Einsatz der Batterien die Polarität (+ und -) beachten.

- Verschlissene Batterien sind aus dem Produkt zu nehmen.

- Anschlusspole nie kurzschließen.

- Keine neuen und alten Batterien mischen.

- Nie Alkalin-, Standard- (Karbon-Zink) oder wiederaufladbare Batterien miteinander mischen.

Pflege und Wartung :

- Bleibt das Spielzeug längere Zeit unbenutzt, sind stets die Batterien heraus zu nehmen.

- Das Spielzeug mit einem sauberen Tuch vorsichtig reinigen.

- Das Spielzeug stets fern von einer direkten Wärmequelle halten.

- Das Spielzeug nie in Wasser eintauchen, dies kann die elektronischen Komponenten beschädigen.

- Falls die Leistung sinkt, die Batterien austauschen.

- Betriebstemperatur: 5 à 35 ° C

- Empfänger Kategorie 3

Frequenzbandbreite: 2,4 - 2,483 GHz

Maximale Hochfrequenz-Leistung: < 10 mW

Für den Sender erforderliche Batterien:



Stromversorgung ---
DC 3 V / 0,5 W ; 2 x 1,5 V "AA" / LR6 / AM3
nicht inbegriffen

P 16

Für das Fahrzeug erforderliche Batterien:



Stromversorgung ---
DC 6 V / 9 W ; 4 x 1,5 V "AA" / LR6 / AM3
nicht inbegriffen

Данное изделие соответствует стандарту 2009/48/CE



MFR No. SK17044

Возрастная группа: 5 +



ВНИМАНИЕ

Ввиду наличия мелких деталей существует опасность удушья. Не рекомендовано детям до 3-х лет.

Производитель
Silverlit Toys Mfy Ltd.
Rm 1102, 98 Granville
Road, Kowloon,
Hong Kong

Импортировано/ распространено
SILVERLIT SAS
80, rue Barthelemy Danjou
92100 Boulogne-Billancourt
France

ВНИМАНИЕ! Этот товар не подходит для детей в возрасте до 36 месяцев. Проглатывание мелких деталей может привести к асфиксии. Возможны технические изменения. Изготовлено в Китае. Настоящая компания Silverlit Toys Manufactory Ltd заявляет, что радиооборудование типа SK17044 соответствует требованиям Директивы 2014/53/EU. Полный текст декларации о соответствии нормам ЕС доступен по указанному адресу в Интернете: www.silverlit.com/a/certificate



Согласно «Директиве по отходам от электрического и электронного оборудования», использованные батареи должны сдавать на безопасную переработку в соответствующий пункт приема отходов.

На использование данного изделия могут влиять электромагнитные помехи. Если это произойдет, просто выключите и снова включите устройство, следуя инструкциям в руководстве пользователя. В случае если функции устройства не восстанавливаются, измените место использования.

СИСТЕМЫ БЕЗОПАСНОСТИ :

Во время использования продукта могут происходить высокие перегрузки. В таких ситуациях предохранители могут выключить машину примерно на 1 минуту. В это время машина не будет реагировать на сигналы от пульта управления. Это не дефект, а меры безопасности для защиты электроники машины. После этого машина продолжит нормальное функционирование.

Сохраните инструкцию и упаковку, так как они содержат важную информацию.

Меры предосторожности :

- Родители, перед первым использованием продукта изучите инструкцию вместе с детьми.
- Необходимо остановить машину перед тем, как брать ее в руки.
- Всегда держите движущиеся части вдали от рук, волос и лица, чтобы не причинить травму.
- Не используйте машину на проезжих частях. Необходимо избегать столкновений с людьми, животными и мебелью.
- Переоборудования или модификации данного устройства, не одобренная ответственной стороной, может привести к запрету на право пользования данным устройством.

Предупреждение относительно батареек :

- Не пытайтесь заряжать неперезаряжаемые батарейки.
- Перед зарядкой аккумуляторные батарейки необходимо извлечь из игрушки.
- Аккумуляторные батарейки следует заряжать под присмотром взрослых.
- Не используйте одновременно старые и новые батарейки, а также батарейки разных типов.
- Используйте батарейки только рекомендованного или аналогичного типа.
- Соблюдайте полярность при установке батареек. (+ и -)
- Использованные батарейки необходимо извлечь из игрушки.
- Не допускайте короткого замыкания контактов питания.
- Не используйте одновременно новые и старые батарейки.

- Не смешивайте щелочные, стандартные (углерод-цинковые) батарейки или аккумуляторные батарейки (никель-кадмиевые)

Уход и ремонт:

- Всегда вынимайте батарейки из игрушки, если она долго не используется.
- Аккуратно протирайте игрушку чистой тканью
- Держите игрушку подальше от прямого источника тепла
- Не погружайте игрушку в воду, это может повредить электронные компоненты
- Замените батарейки, если мощность уменьшается
- Рабочая температура: 5 до 35 ° C
- Приемник Категория 3
- Диапазон частот: 2,400–2,483 ГГц
- Максимальная мощность радиосигнала: <10 мВт

Батарейки для пульта управления :



Поставка — — —
DC 3 V / 0,5 W ; 2 x 1,5 V "AA" / LR6 / AM3
не входит

Батарейки для машины:



Поставка — — —
DC 6 V / 9 W ; 4 x 1,5 V "AA" / LR6 / AM3
не входит

Výrobek splňuje
požadavky
směrnice
2009/48/ES



MFR No. SK17044

Věková kategorie: 5+



POZOR

Není vhodné pro děti mladší 3 let. Obsahuje drobné části – hrozí nebezpečí udušení.

Výrobce:

Silverlit Toys Mfy Ltd.
Rm 1102, 98 Granville
Road, Kowloon,
Hong Kong

**Dovezený/
distribuívaný :**

SILVERLIT SAS
80, rue Barthelemy Danjou
92100 Boulogne-Billancourt
France

POZOR! Není vhodné pro děti mladší 3 let. Obsahuje drobné části – hrozí nebezpečí udušení. Svýhradou technických změn nebo barvy. Vyrobeno v Číně. Společnost Silverlit Toys Manufactory Ltd tímto prohlašuje, že rádiové zařízení typu SK17044 je v souladu se směrnicí 2014/53/EU. Plný text ES prohlášení o shodě je k dispozici na následující internetové adrese: www.silverlit.com/a/certificate



Elektrického a elektronického odpadu (WEEE):

Když tato jednotka je konec života, odstranit všechny baterie a vyhodit odděleně. Přinést spotřebiče elektrické elektronických zařízení sběrný spotřebiče. Ostatní složky mohou být smíchány s domovní odpad.

Používání tohoto výrobku může být narušeno elektromagnetickými interferencemi. V takovém případě zařízení vypněte a znovu zapněte podle pokynů uvedených v příručce pro uživatele. Pokud se funkce zařízení neobnoví, změňte místo.

‘BEZPEČNOSTNÍ OBVOD:

Během používání může být napětí v elektrickém obvodu velmi vysoké (například při otáčení o 360°). Bezpečnostní obvod v takovém případě zastaví vozidlo přibližně na 1 minutu. Během tohoto období nebude vozidlo reagovat na žádný signál pocházející z vysílače. Nejedná se o závadu, nýbrž o bezpečnostní opatření chránící vnitřní elektronické obvody. Po uplynutí této doby bude vozidlo fungovat normálně.

Návod k obsluze a obal si uschovejte, protože obsahují důležité informace.

Bezpečnostní opatření:

- Rodiče: Přečtete svým dětem pokyny k použití před prvním použitím zařízení.
- Před tím, než vezmete vozidlo do ruky, jej vypněte pomocí dálkového ovládání.
- Ruce, vlasy a oděvy udržujte v bezpečné vzdálenosti od hračky v provozu.
- Nepoužívejte dálkové ovládané vozidlo na ulici. Nenarážejte do lidí, zvířat ani nábytku v domě.
- Varování: Veškeré změny nebo úpravy provedené na tomto výrobku bez výslovného schválení strany odpovídající za shodu mohou mít za následek zrušení povolení k používání výrobku, které bylo uživateli uděleno.

Varování týkající se baterií:

- > Nepokoušejte se nabíjet baterie, které nejsou určeny k nabíjení.
- > Nabíjecí baterie vyjměte před nabíjením ze zařízení.
- > Dobíjecí baterie se smí dobíjet pouze pod dohledem dospělé osoby.
- > Nemíchejte různé typy baterií, ani nové baterie s použitými.
- > Používejte výhradně baterie doporučeného či podobného typu.
- > Při vkládání baterií do zařízení dodržujte polaritu + a -.
- > Vybité baterie vyjměte ze zařízení.
- > Nezkratujte přívodní svorky.
- > Nemíchejte staré a nové baterie.
- > Nemíchejte alkalické baterie se standardními (zinko-uhlíkovými) či nabíjecími (nikl- kadmiovými) bateriemi.

Péče a údržba:

- > Pokud hračku delší dobu nepoužíváte, vždy z ní vyjměte baterie.
- > Hračku jemně otřete čistým hadříkem.
- > Udržujte hračku mimo dosah všech přímých zdrojů tepla.
- > Neponořujte hračku do vody, mohlo by dojít k poškození jejích elektronických součástí.
- > Pokud je výkon baterií oslaben, vyměňte je za nové.


Praktické rady:

- Aby bylo dosaženo optimálního výkonu, použijte k napájení auta nové alkalické baterie.
- Provozní teplota: 5 až 35 °C
- Přijímací zařízení kategorie 3


Frekvenční rozsah pásma: 2,400 – 2,483 GHz
Maximální radiofrekvenční výkon: < 10 mW

Baterie požadované pro vysílací zařízení:



Napájení 
DC 3V / 0,5W; 2 x 1,5V“AA” / LR6 / AM3
není součástí balení



Napájení 
DC 6V / 9W; 4 x 1,5V“AA” / LR6 / AM3
nejsou součástí balení

Ez a termék megfelel a 2009/48/EC szabványoknak.



MFR No. SK17044

Korosztály: 5+



FIGYELMEZTETÉS

Nem alkalmas 3 év alatti gyermekek számára. Az apró alkatrészek fulladást okozhatnak.

Gyártó:

Silverlit Toys Mfy Ltd.
Rm 1102, 98 Granville
Road, Kowloon,
Hong Kong

Importált/ forgalmazza:

SILVERLIT SAS
80, rue Barthelemy Danjou
92100 Boulogne-Billancourt
France

FIGYELMEZTETÉS! Nem alkalmas 3 év alatti gyermekek számára. Az apró alkatrészek fulladást okozhatnak. A műszaki változtatások és a színeket. MADE IN KÍNA. A Silverlit Toys Manufactory Ltd vállalat ezennel kijelenti, hogy a(z) SK17044 típusú rádiókészülék megfelel a 2014/53/EU irányelv előírásainak. Az EU megfeleléségi nyilatkozat teljes szövegét az alábbi internetcímen érheti el: www.silverlit.com/a/certificate



Elektromos és elektronikai hulladékok (WEEE):

Ha ez az egység az élet végén, vegye ki az összes elemek és dobja külön-külön. Hozd készülékek elektromos elektronikus berendezések gyűjtőközpontba készülékek. A többi komponens keverhető háztartási hulladék.

A termék használatát az elektromágneses interferencia zavarhatja. Ha ez történik, kapcsolja ki, majd kapcsolja be újra a készüléket a használati útmutató utasításai szerint. Abban az esetben, ha a funkciókat nem lehet újra inicializálni, változtatás nélkül helyet.

BIZTONSÁGI ÁRAMKÖR:

Használat közben az elektromos áramkörben lévő teljesítmény nagyon magas lehet (például 360°-os forgatás közben). Ebben az esetben a biztonsági áramkör kb. 1 percre leállítja a járművet. Ez idő alatt az autó nem reagál az adóegységtől érkező jelekre. Ez nem hiba, hanem a belső áramkörök védelmére irányuló biztonsági intézkedés. Amikor ez az idő letelik, az autó újra normálisan működik.

A használati utasítás és a csomagolást meg kell őrizni, mert fontos információt tartalmaznak.

Biztonsági óvintézkedések:

- Szülők: az első használat előtt szíveskedjék gyermekével közösen elolvasni a használati utasítást.
- Mielőtt a járművet kézbe venné, állítsa le a rádióvezérléssel.
- A játék működése közben tartsa távol a kezét, a haját és a ruháját a mozgó alkatrészeketől.
- Ne használja az utcán a rádióvezérelt járművet. Ne ütköztesse emberekkel, állatokkal és lakberendezési tárgyakkal.
- Figyelmeztetés: A termék minden olyan átalakítása vagy módosítása, amit a megfelelőségért felelős fél nem hagyott jóvá kifejezetten, a felhasználónak adott használati engedély érvénytelenítését eredményezheti.

Az elemekkel kapcsolatos figyelmeztetés:

- > Ne töltsse a nem tölthető elemeket.
- > Az újratölthető elemeket töltsd előtt ki kell venni.
- > Az újratölthető elemek töltését felnőtt felügyelete mellett kell végezni.
- > Ne keverje össze a különböző típusú elemeket, ill. az új elemeket a használtakal.
- > Csak ajánlott típusú, vagy azzal egyenértékű típusú elemeket használjon.
- > Az elemek behelyezése közben ügyeljen a + és - pólusokra.
- > A használt elemeket el kell távolítani a termékből.
- > Ne zárja rövidre a táppólusokat.
- > Ne keverjen össze régi és új elemeket.
- > Ne keverje az alkáli elemeket, a standard elemeket (szén-cink), ill. az újratölthető elemeket (nikkel-kadmium).

Ápolás és karbantartás:

- > Vegye ki mindig az elemeket a játékból, ha hosszú ideig nem használják.
- > Óvatosan törölje meg a játékot egy tiszta ronggyal.
- > Tartsa távol a játékot minden közvetlen hőforrástól.
- > Ne merítse vízbe a játékot, mert károsodhatnak az elektronikus alkatrészek.
- > Cserélje ki az elemeket, ha a teljesítmény csökken.

Gyakorlati tanács:

Az optimális teljesítmény érdekében az autó energiaellátásához új alkáli elemek használata ajánlott. Működési hőmérséklet: 5 - 35°C
Vevőegység 3. kategória

Frekvencia sáv tartomány: 2,400 - 2,483 GHz
Maximális nagyfrekvenciás teljesítmény: <10 mW

Az adóegységhez szükséges elemek:



Tápegység — — —
DC 3 V / 0,5 W; 2 x 1,5 V "AA" / LR6 / AM3
a csomag nem tartalmazza

Az autóhoz szükséges elemek:



Tápegység — — —
DC 6 V / 9 W; 4 x 1,5 V "AA" / LR6 / AM3
a csomag nem tartalmazza

Produkten uppfyller kraven i standarden 2009/48/EG



MFR No. SK17044

Ålderskategori: 5+



VARNING

Risk för kvävning; små delar.
Rekommenderas inte för barn under 3 år.

Tillverkare

Silverlit Toys Mfy Ltd.
Rm 1102, 98 Granville
Road, Kowloon,
Hong Kong

Importerade/ distribueras av

SILVERLIT SAS
80, rue Barthelemy Danjou
92100 Boulogne-Billancourt
France

VARNING! Risk för kvävning; små delar. Rekommenderas inte för barn under 3 år. VARNING: Behåll dessa instruktioner då de innehåller viktig information. Rätt är reserv för effekter förändringar i färger och tekniska detaljer. TILLVERKAD I KINA. Härmed intygar Silverlit Toys Manufactory Ltd att radioutrustning av typen SK17044 motsvarar kraven i Direktiv 2014/53/EU. Hela texten med EU-försäkran om överensstämmelse finns på följande internetadress: www.silverlit.com/a/certificate



Avfall från elektriska och elektroniska produkter (WEEE):

När enheten når slutet av sin livslängd, ta ur alla batterier och kasta dem separat. Ta elektriska enheter till en uppsamlingscentral för elektronisk utrustning och hushållsapparater. Andra delar kan kastas i hushållssoptorna.

Användningen av produkten kan störas av elektromagnetiska störningar. Om så är fallet, slå av och sedan på enheten igen enligt instruktionerna i bruksanvisningen. Om funktionen inte återställs, gå till en annan plats.

SÄKERHETSKRETS:

Under användning kan den interna strömmen i den elektriska kretsen bli ganska varm (till exempel under en 360-graders spinn). I sådana fall stänger säkerhetskretsen av fordonet i ca 1 minut. Under denna period svarar inte bilen på signaler från sändaren. Detta är ingen defekt utan en säkerhetsåtgärd för att skydda de elektroniska kretsarna. Efter denna period återgår bilen till normal drift.

Instruktionsbladet och förpackningen måste behållas eftersom de innehåller viktig information.

Säkerhetsåtgärder:

> Föräldrar: läs instruktionerna med dina barn innan produkten används för första gången.
> Stoppa fordonet med fjärrkontrollen innan den plockas upp.
> Se till att händer, hår och kläder inte kommer i kontakt med rörliga delar när leksaken används.
> Använd inte fordonet med radiokontrollen på gatan. Undvik att krocka med människor, djur och möbler.
> Varning: eventuella ändringar eller modifikationer till denna produkt som inte uttryckligen har godkänts i det berörda avsnittet av försäkran om överensstämmelse kan upphäva behörigheten att använda produkten som tidigare beviljats användaren.

Batterivarning:

> Ladda inte icke-laddningsbara batterier.
> Laddningsbara batterier måste tas ur innan de laddas om.
> Laddningsbara batterier skall laddas under övervakning av vuxna.
> Blanda inte olika batterityper eller nya batterier med gamla.
> Använd endast batterier av rekommenderad eller motsvarande typ.
> Var noga med att respektera polariteten för + och - när du byter batterier.
> Förbrukade batterier måste tas ur produkten.
> Kortslut inte kraftplintarna.
> Blanda inte gamla och nya batterier.
> Blanda inte alkaliska batterier, standardbatterier (kol-zink) och laddningsbara batterier (nickel-kadmium).

Skötsel och underhåll:

> Ta alltid ur batterierna från leksaken om den inte kommer att användas på ett tag.
> Torka leksaken försiktigt med en ren trasa.
> Se till att leksaken inte kommer i kontakt med en direkt värmekälla.
> Sänk inte ner leksaken i vatten, eftersom detta kan skada elektroniska komponenter.
> Byt batterier när de förlorat kraften.

Tips:

> För optimal prestanda är det rekommenderat att använda nya alkaliska battericeller.
> Drifttemperatur mellan 5–35 °C
> Mottagarkategori 3

Frekvensbandsområde: 2,400-2,483 GHz
Max RF-effekt: <10 mW

Batterier som krävs för sändaren:



Strömförsörjning $\equiv \equiv$
DC 3 V / 0,5 W; 2 x 1,5 V "AA" / LR6 / AM3
ingår ej

P 20

Batterier som krävs för bilen:



Strömförsörjning $\equiv \equiv$
DC 6 V / 9 W; 4 x 1,5 V "AA" / LR6 / AM3
ingår ej

Dette produktet er i overensstemmelse med EU-direktiv 2009/48/EC



MFR No. SK17044

Alderskategori: 5+



ADVARSEL

Kvelningsfare: Inneholder små deler som kan svelges. Ikke anbefalt for barn under 3 år.

Produsent

Silverlit Toys Mfy Ltd.
Rm 1102, 98 Granville
Road, Kowloon,
Hong Kong

Importert/ distribuert av

SILVERLIT SAS
80, rue Barthelemy Danjou
92100 Boulogne-Billancourt
France

ADVARSEL! Kvelningsfare: Inneholder små deler som kan svelges. Ikke anbefalt for barn under 3 år. Med forbehold om tekniske endringer eller farger. MADE IN CHINA. Silverlit Toys Manufactory Ltd deklarerer med dette at radioutstyrstypen SK17044, er i samsvar med Direktiv 2014/53/EU. Hele teksten om EU-samsvarserklæringen er gjengitt på følgende Internett-adresse: www.silverlit.com/a/certificate



Kassering av elektrisk og elektronisk utstyr (WEEE):

Fjern og kast alle batterier i produktet på en forsvarlig måte når produktet har nådd slutten på sin levetid. Ta alle elektriske deler til en miljøstasjon eller et returpunkt for elektronisk avfall og husholdningsapparat. Andre komponenter kan kastes i restavfallet.

Bruk av produktet kan påvirkes av elektromagnetiske forstyrrelser. Skulle forstyrrelser oppstå, skru produktet av og på igjen og følg anvisningene i brukerveiledningen. Flytt til et annet område dersom funksjonene ikke tilbakestilles.

SIKKERHETSKRETS:

Intern strøm i den elektriske kretsen kan bli svært høy under bruk (for eksempel ved en 360-graders spinn). Skulle dette skje, vil sikkerhetskretsen slå av kjøretøyet i ca. 1 minutt. Bilen vil ikke reagere på signaler fra fjernkontrollen i dette tidsrommet. Dette er ikke en produktfeil, men et sikkerhetstiltak for å beskytte de elektriske kretsene. Bilen vil fungere som normalt igjen etter at sikkerhetsperioden er over.

Instruksjonsark og emballasje må beholdes siden den inneholder viktig informasjon.

Sikkerhetstiltak:

- > Foreldre: Les instruksjonene sammen med barnet/barna før dere tar i bruk produktet for første gang.
- > Stans kjøretøyet med fjernkontrollen før det plukkes opp.
- > Hold hender, hår og klær borte fra bevegelige deler når leketøyet er i bruk.
- > Bruk ikke kjøretøyet med fjernkontrollen i gaten. Unngå kollisjoner med mennesker, dyr og møbler.
- > Advarsel: Enhver endring eller modifikasjon gjort på dette produktet som ikke er uttrykkelig godkjent i den aktuelle delen i samsvarserklæringen kan føre til annullering av brukerautorisasjonen.

Batteriadvarsel:

- > Ikke-oppladbare batterier skal ikke lades.
- > Oppladbare batterier må fjernes før de lades.
- > Oppladbare batterier bør lades under tilsyn av voksne.
- > Bland ikke sammen forskjellige typer batterier, eller gamle og nye batterier.
- > Benytt kun anbefalte batteritype, eller tilsvarende.
- > Vær påpasselig med riktig plassering av batteripolene ved innsetting av batteriene. (+ og -)
- > Brukte batterier må fjernes fra produktet.
- > Ikke kortslutt strømterminalene.
- > Ikke bland gamle og nye batterier.
- > Bland ikke alkaliske batterier, brunstensbatterier (sink-karbon-batterier) og oppladbare batterier (nikkel-kadmiumbatterier).

Skjøtsel og vedlikehold:

- > Fjern alltid batteriene fra leketøyet dersom det ikke blir brukt over lengre tid.
- > Tørk leketøyet forsiktig med en ren klut.
- > Hold leketøyet borte fra direkte varme.
- > Ikke dypp leketøyet i vann, da dette kan skade de elektriske delene.
- > Erstatt batteriene når de blir svakere.

Tips:

- > Det anbefales å bruke nye alkaliske batterier for best ytelse.
- > Brukstemperatur ligger på 5–35 °C
- > Mottaker Kategori 3

Frekvensbåndområde: 2,400 – 2,483GHz
Maksimal radiofrekvenseffekt: <10 mW

Batterier til sender:



Strømforsyning $\equiv \equiv$
DC 3 V / 0,5 W; 2 x 1,5 V "AA" / LR6 / AM3
ikke inkludert

Batterier til bil:



Strømforsyning $\equiv \equiv$
DC 6 V / 9 W; 4 x 1,5 V "AA" / LR6 / AM3
ikke inkludert

Dette produkt er i overensstemmelse med 2009/48/EF-standarden



MFR No. SK17044

Alderskategori: 5+



ADVARSEL

Risiko for kvælning: små dele.
Anbefales ikke til børn under 3 år.

Fabrikant

Silverlit Toys Mfy Ltd.
Rm 1102, 98 Granville
Road, Kowloon,
Hong Kong

Importeret/ distribueres af

SILVERLIT SAS
80, rue Barthelemy Danjou
92100 Boulogne-Billancourt
France

ADVARSEL! Risiko for kvælning: små dele. Anbefales ikke til børn under 3 år. Ret er reserveret til at foretage ændringer i farver og tekniske detaljer. LAVET I KINA. Silverlit Toys Manufactory Ltd erklærer hermed, at radioudstyrstypen SK17044 er i overensstemmelse med Direktiv 2014/53/EU. Den fulde ordlyd af EU-overensstemmelseserklæringen er tilgængelig på følgende internetadresse: www.silverlit.com/a/certificate



Affald fra elektrisk og elektronisk udstyr (elskrot):

Når denne enhed når til slutningen af sin levetid, skal du fjerne alle batterier og bortskaffe dem adskilt. Bring elektriske enheder til et indsamlingscenter for elektronisk udstyr og husholdningsapparater. Andre komponenter kan bortskaffes sammen med husholdningsaffald.

Anvendelsen af produktet kan blive forstyrret af elektromagnetisk interferens. Hvis dette er tilfældet, skal du slukke enheden og tænde den igen, mens du følger instruktionerne i brugermanualen. Hvis funktionerne ikke nulstilles, så flyt et andet sted hen.

SIKKERHEDSKREDSLØB:

Under brug kan den indre strøm i det elektriske kredsløb blive ret høj (for eksempel under en 360-drejning). I et sådant tilfælde stopper sikkerhedskredsløbet køretøjet i cirka 1 minut. I denne periode reagerer bilen ikke på signaler fra senderen. Dette er ikke en fejl, men en sikkerhedsforanstaltning for at beskytte de elektroniske kredsløb. Efter denne periode vil bilen genoptage normal drift.

Bruksvejledningen og emballagen skal gemmes, da de indeholder vigtige oplysninger.

Sikkerhedsforanstaltninger:

- > Til forældre: læs venligst vejledningen sammen med dit barn, inden I benytter produktet for første gang.
- > Stands køretøjet med fjernbetjeningen, inden det samles op.
- > Hold hænder, hår og tøj væk fra bevægelige dele, når legetøjet er i drift.
- > Brug ikke køretøjet med radiostyringen på gaden. Undgå sammenstød med mennesker, dyr og møbler.
- > Advarsel: enhver ændring eller modifikation af dette produkt, der ikke er udtrykkeligt godkendt i det relevante afsnit af overensstemmelse-serklæringen, kan opsigte brugerens tilladelse til anvendelse.

Batteriadvarel:

- > Du må ikke genoplade ikke-genopladelige batterier.
- > Genopladelige batterier skal fjernes før genopladning.
- > Genopladelige batterier bør oplades under opsyn af en voksen.
- > Bland ikke forskellige typer batterier eller nye batterier med gamle batterier.
- > Brug kun batterier af den anbefalede type eller en tilsvarende type.
- > Sørg for at være opmærksom på + og - polerne, når batterierne sættes i.
- > Brugte batterier skal fjernes fra produktet.
- > Du må ikke kortslutte strømterminalerne.
- > Bland ikke gamle og nye batterier.
- > Bland ikke alkaline-batterier, standardbatterier (kul-zink) og genopladelige batterier (nikel-cadmium).

Beskyttelse og vedligeholdelse:

- > Fjern altid batterierne fra legetøjet, hvis det ikke anvendes i længere tid.
- > Aftør legetøjet forsigtigt med ren klud.
- > Hold legetøjet væk fra direkte varmekilder.
- > Nedsænk ikke legetøjet i vand, da dette kan beskadige elektroniske dele.
- > Udskift batterierne, når de bliver mindre kraftfulde.

Tips:

- > For optimal ydelse anbefales det at bruge alkaline-batterier.
- > Driftstemperatur 5–35 °C
- > Kategori 3-modtager

Frekvensområde: 2,400-2,483 GHz
Maksimal radiofrekvensudgangseffekt: < 10 mW

Påkrævede batterier til senderen:



Strømforsyning — — —
DC 3 V / 0,5 W; 2 x 1,5 V "AA" / LR6 / AM3
ikke inkluderet



Strømforsyning — — —
DC 6 V / 9 W; 4 x 1,5 V "AA" / LR6 / AM3
ikke inkluderet

Tämä tuote on standardin 2009/48/ EY mukainen



MFR No. SK17044

Ikäryhmä: 5+



VAROITUS

Tukehtumisvaara: pieniä osia.
Ei suositella alle 3-vuotiaille lapsille.

Valmistaja

Silverlit Toys Mfy Ltd.
Rm 1102, 98 Granville
Road, Kowloon,
Hong Kong

Tuotujen/jakamat

SILVERLIT SAS
80, rue Barthelemy Danjou
92100 Boulogne-Billancourt
France

VAROITUS! Tukehtumisvaara: pieniä osia. Ei suositella alle 3-vuotiaille lapsille. Oikeus on varattu toteuttaa muutoksia värejä ja tekniset tiedot. VALMISTETTU KIINASSA. Täten Silverlit Toys Manufactory Ltd vakuuttaa, että radiolaitteen tyyppi SK17044 noudattaa Direktiivin 2014/53/EU vaatimuk-sia. EU-vaatimustenmukaisuusvakuutus on kokonaisuudessaan saatavilla seuraavassa internet-osoitteessa: www.silverlit.com/a/certificate



Sähkö- ja elektroniikkalaiteromu:

Kun tämä laite saavuttaa käyttöikänsä lopun, poista kaikki paristot ja hävitä ne erikseen. Toimita sähkölaitteet elektroniikkalaitteiden ja kodinkoneiden keräyskeskukseen. Muut komponentit voidaan hävittää talousjätteen mukana.

Sähkömagneettiset häiriöt voivat häiritä tuotteen käyttöä. Kytke tässä tapauksessa laite pois päältä ja sitten takaisin päälle noudattaen käyttöoppaan ohjeita. Jos toiminnot eivät palaudu normaaleiksi, siirry toiseen paikkaan.

TURVAPIIRI:

Käytön aikana virtapiirin sisäinen virta voi nousta suureksi (esimerkiksi 360-asteen pyörähdysten aikana). Tällaisessa tapauksessa turvapiiri kytkee ajoneuvon pois päältä noin yhden minuutin ajaksi. Tänä aikana auto ei reagoi lähettimen signaaleihin. Kyseessä ei ole vika, vaan elektronisia piirejä suojaava turvatoimi. Mainitun ajan jälkeen auto toimii taas normaalisti.

Säilytä ohje ja pakkaus, koska niissä on tärkeitä tietoja.

Turvavaroitomenpiteet:

- > Vanhemmat: lukekaa ohjeet lasten kanssa ennen tuotteen käyttämistä ensimmäistä kertaa.
- > Pysäytä ajoneuvo kauko-ohjaimella ennen sen nostamista.
- > Pidä kädet, hiukset ja vaatteet poissa liikkuvien osien läheltä, kun lelu on toiminnassa.
- > Älä käytä ajoneuvoa radio-ohjauksella kadulla. Vältä törmäyksiä ihmisiin, eläimiin ja huonekaluihin.
- > Varoitus: kaikki tuotteeseen tehtävät muutokset, joita vaatimustenmukaisuusvakuutuksen asiaankuuluvassa osiossa ei ole nimenomaisesti hyväksytty, voivat kumota käyttäjälle annettun tuotteen käyttöluvan.

Paristovaroitus:

- > Älä lataa ei-ladattavia paristoja.
- > Ladattavat paristot tulee poistaa laitteesta ennen lataamista.
- > Ladattavat paristot saa ladata vain aikuisen valvonnassa.
- > Älä sekoita eri tyyppisiä paristoja tai uusia ja vanhoja paristoja keskenään.
- > Käytä vain suositeltuja paristotyyppisiä tai vastaavia.
- > Noudata +- ja --napaisuuksia, kun asetat paristoja.
- > Käytetyt paristot tulee poistaa tuotteesta.
- > Älä kytke virtanapoja oikosulkuun.
- > Älä käytä sekaisin vanhoja ja uusia paristoja.
- > Älä sekoita keskenään alkaliparistoja, tavallisia paristoja (hiili-sinkki) ja ladattavia paristoja (nikkeli-kadmium).

Huolto ja ylläpito:

- > Poista aina paristot lelusta, mikäli sitä ei käytetä pitkään aikaan.
- > Pyyhi lelu varovasti puhtaalla liinalla.
- > Pidä lelu poissa suorien lämmönlähteiden lähetyviltä.
- > Älä upota lelua veteen, sillä se voi vahingoittaa elektronisia komponentteja.
- > Vaihda paristot, kun niiden teho heikkenee.

Vinkkejä:

- > Uusia alkaliparistoja suositellaan optimaalisen suorituskyvyn takaamiseksi.
- > Käyttölämpötila 5–35 °C
- > Vastanotinluokka 3

Taajuuskaistan alue: 2,400 – 2,483 GHz
Maksimi radiotaajuusteho: <10 mW

Lähettimen vaadittavat paristot:



Virtalähde — — —
DC 3 V / 0,5 W ; 2 x 1,5 V "AA" / LR6 / AM3
ei sisälly

Autoon vaadittavat paristot:



Virtalähde — — —
DC 6 V / 9 W ; 4 x 1,5 V "AA" / LR6 / AM3
ei sisälly



EXOST™

SILVERLIT SAS

80, rue Barthelemy Danjou
92100 Boulogne-Billancourt
France