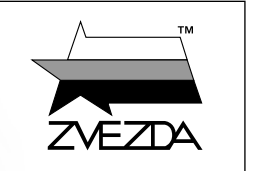


# Флагманский корабль Христофора Колумба «Санта Мария»



МАСШТАБ SCALE 1:350

№6510

## "Santa Maria" Christopher Columbus flagship



СДЕЛАНО В РОССИИ MADE IN RUSSIA

Трёхмачтовая каракка "Санта-Мария" была флагманским кораблём экспедиции Христофора Колумба, в ходе которой он в 1492 году открыл Америку. "Санта-Мария" под первоначальным именем La Gallega ("Галисийка") была построена в Галисии в 1460 году. Корабль не был быстроходным, зато отличался надёжностью и хорошо переносил шторма.

The three masted ship Santa Maria was the flagship of the Christopher Columbus's expedition to America in 1492. The Santa Maria, originally named La Gallega ("The Gallician"), was built in Galicia in 1460. The ship was not fast, but reliable and capable of enduring heavy storms.

### СБОРКА МОДЕЛИ

### MODEL ASSEMBLY

Строго следуйте инструкции по сборке • Для сборки клей НЕ требуется • Будьте осторожны с мелкими деталями

**1** **ВАЖНО!** Чтобы не запутаться в нумерации, отрежьте детали от литника только непосредственно перед самой установкой на модель.  
Cut off parts one by one, remember the part numbers  
**IMPORTANT!**

Прежде, чем отрезать деталь от литниковой рамки, сверьте её номер с инструкцией.  
Before you cut off the detail of the sprue's frame, compare it's number with the instruction.

**2** **ВАЖНО!** Не «откусывайте» литник вплотную к детали - отступите примерно на 1 мм.  
Do not cut off part too tight  
**IMPORTANT!**

С помощью кусачек отделяйте деталь от рамки.  
Separate the parts from frame with cutter

**3** **ВАЖНО!** Будьте осторожны при работе с острым инструментом  
Be careful when using sharp tools  
**IMPORTANT!**

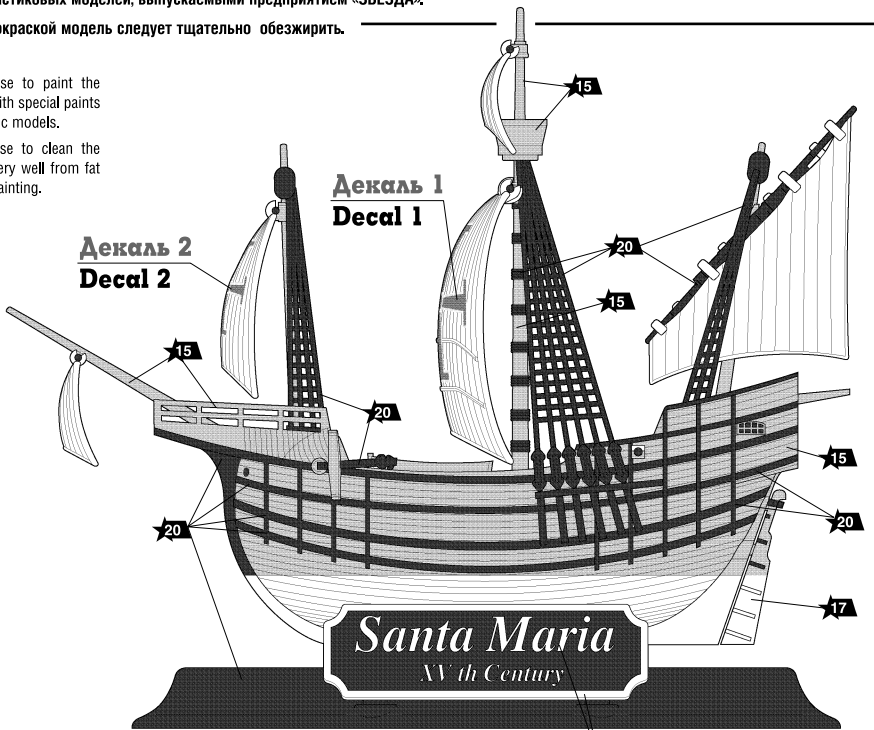
Зачистите оставшийся срез острым ножом  
Remove the remaining plastic with sharp knife

Follow strictly the assembly instruction • No need of glue for assembly • Be careful with small parts

Модель рекомендуется окрашивать специальными красками для пластиковых моделей, выпускаемыми предприятием «ЗВЕЗДА». Перед окраской модель следует тщательно обезжирить.

We advise to paint the model with special paints for plastic models.  
We advise to clean the model very well from fat before painting.

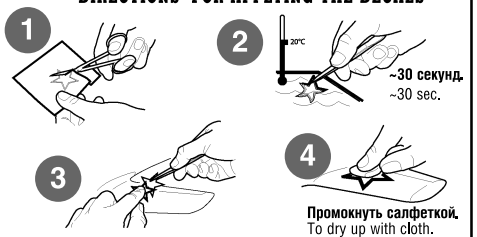
### ОКРАСКА МОДЕЛИ PAINTING OF THE MODEL



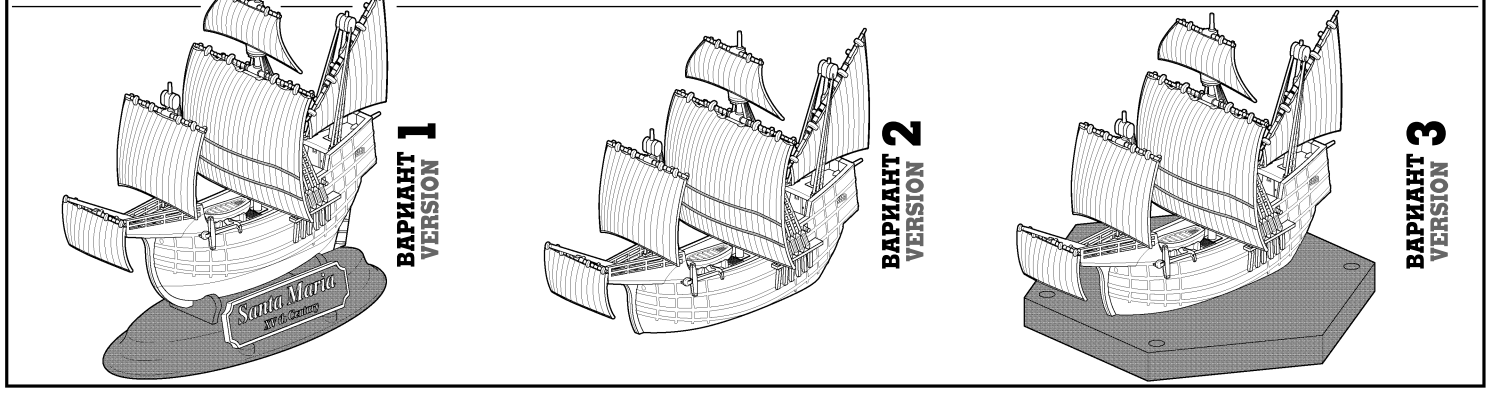
**ИСПОЛЬЗУЕМЫЕ КРАСКИ** **THE COLORS USED**

ЗВЕЗДА	Humbrol
15 св.-песочный	148 radom tan
17 бронза	54 brass
15 св.-коричневый	118 tan
17 белый	34 white
20 черный	33 black

### ИСПОЛЬЗОВАНИЕ САВЯЖНЫХ КАРТИНОК (ДЕКАЛЕЙ) DIRECTIONS FOR APPLYING THE DECALS

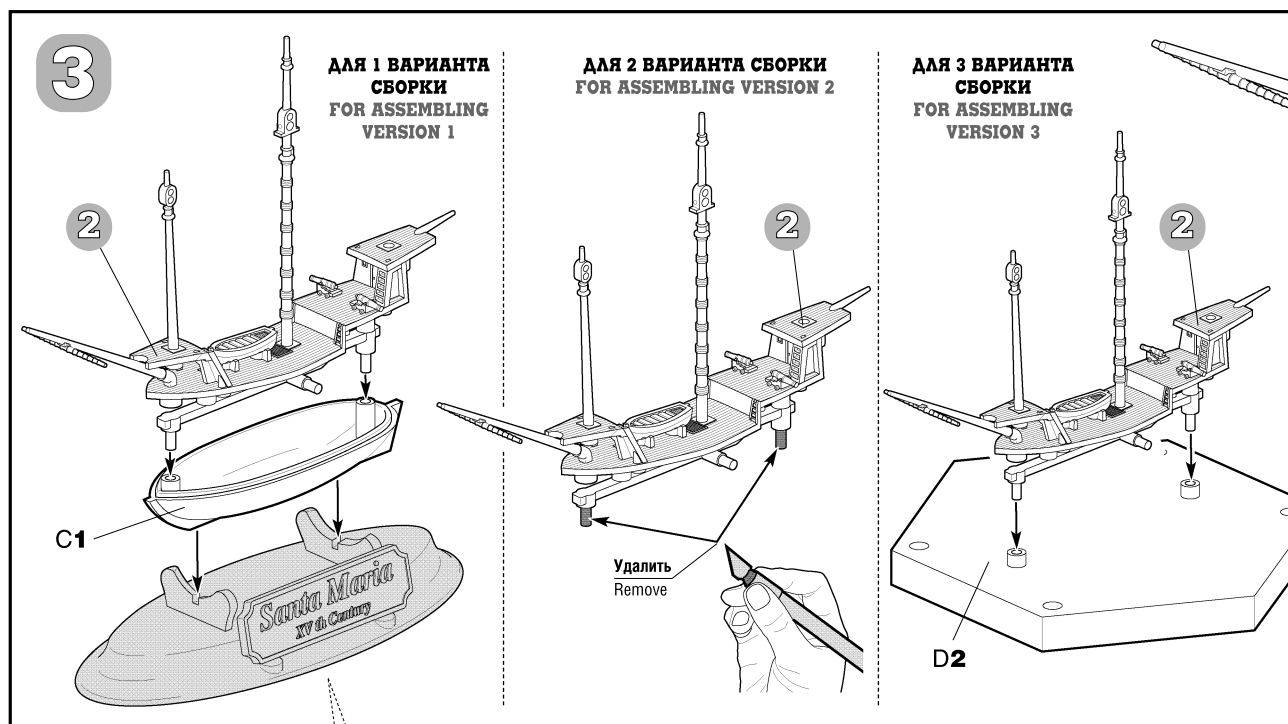
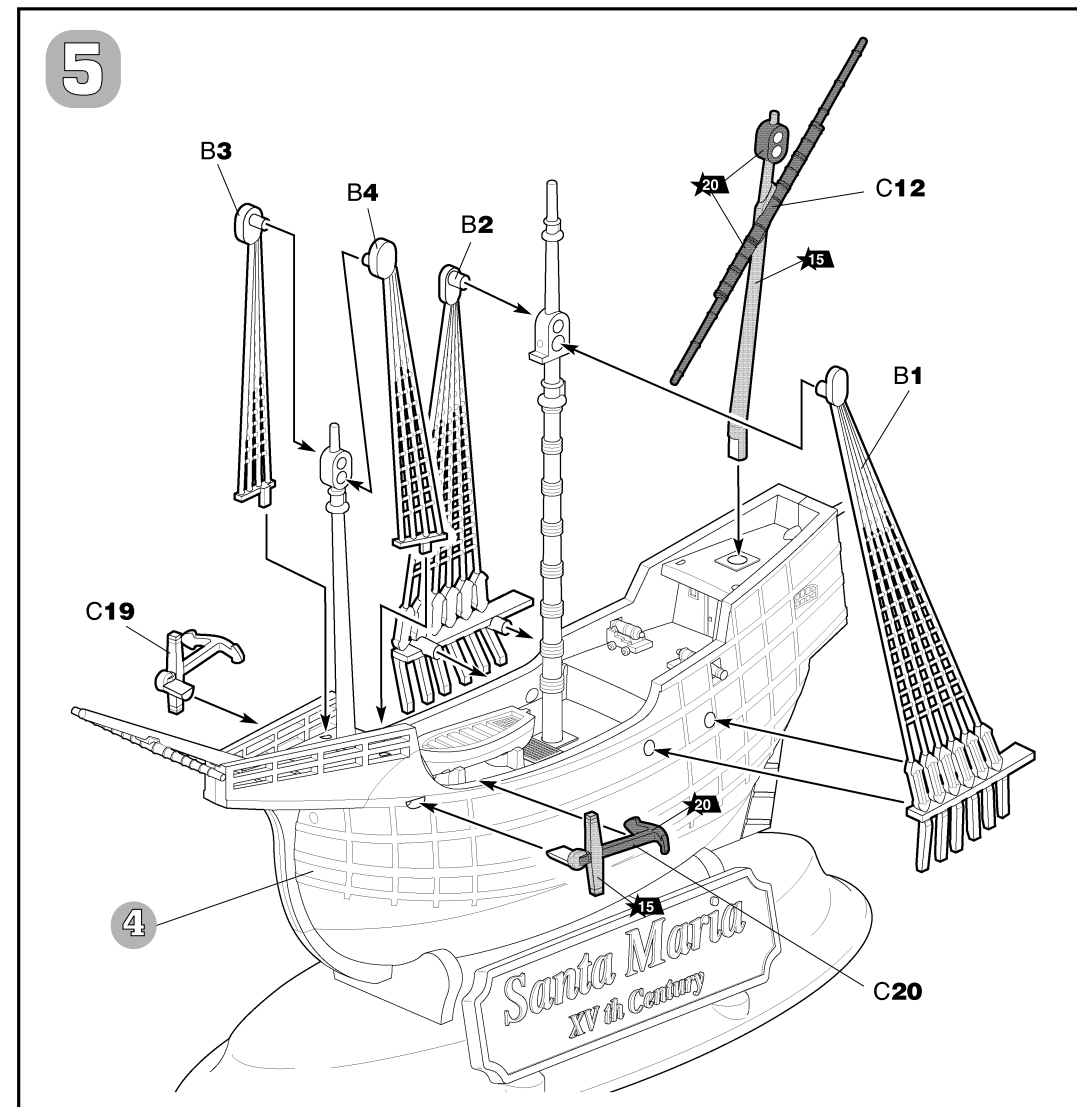
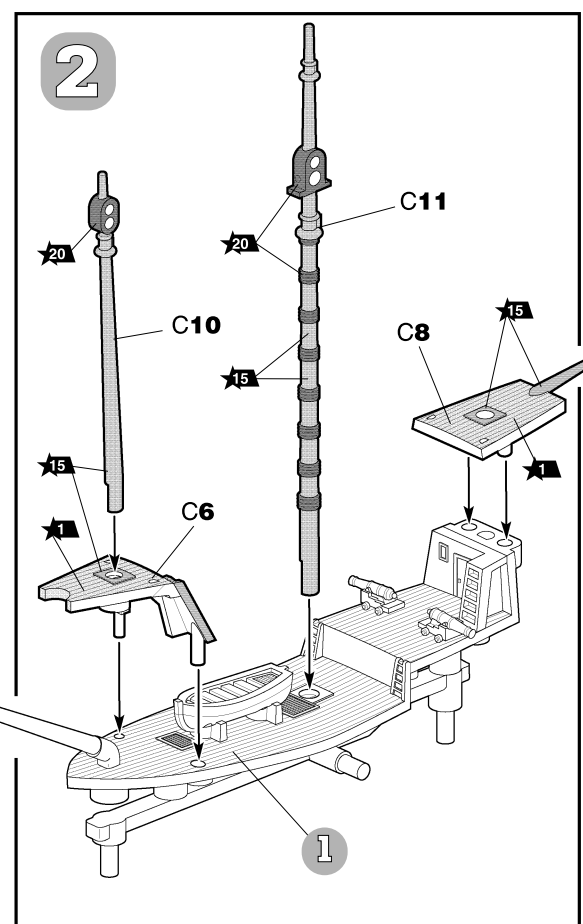
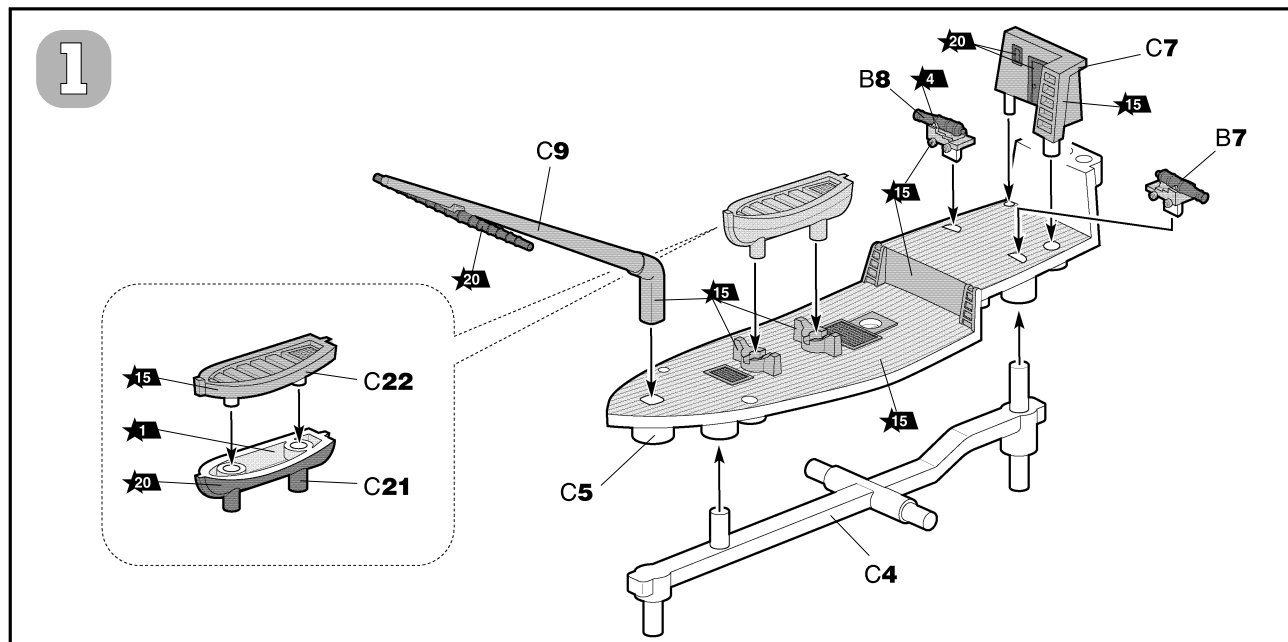


### ВАРИАНТЫ СБОРКИ МОДЕЛИ MODEL ASSEMBLING VERSIONS



Модель является частью расширяемой игровой системы "The Ships", состоящей из нескольких моделей кораблей. Основа игровой системы — это базовый стартовый набор — « Непобедимая Армада », в котором вы найдете подробные правила игры, игровые поля, все необходимые игровые аксессуары и различные сценарии. Вы можете увеличивать свой флот, разыгрывать сценарии и совершенствовать тактику. Игровая система постоянно расширяется, в ней появляются дополнительные наборы, новые карты и сценарии. Всю подробную информацию об игровой системе "The Ships", вы сможете найти на сайтах:

www.the-ships.com  
www.zvezda.org.ru



Любые модели и красочный каталог предприятия «ЗВЕЗДА» вы можете приобрести по почте, прислав заявку по адресу:

**141730, Московская область, г. Лобня, ул. Промышленная, д.2, ООО «ЗВЕЗДА»**

[www.zvezda.org.ru](http://www.zvezda.org.ru)

СОХРАНИТЕ ЭТОТ КУПОН ДЛЯ ВОЗМОЖНЫХ ОБРАЩЕНИЙ

