

baby jogger®

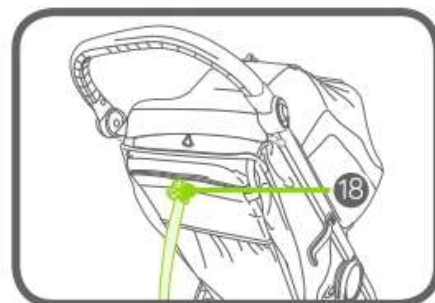
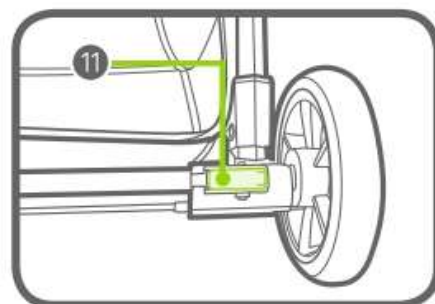
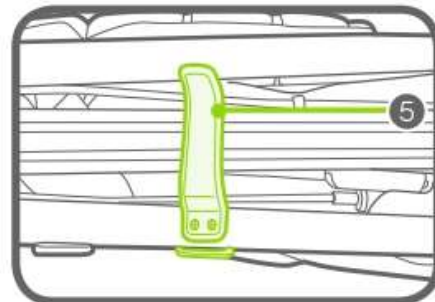
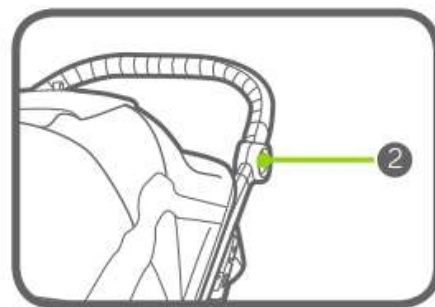
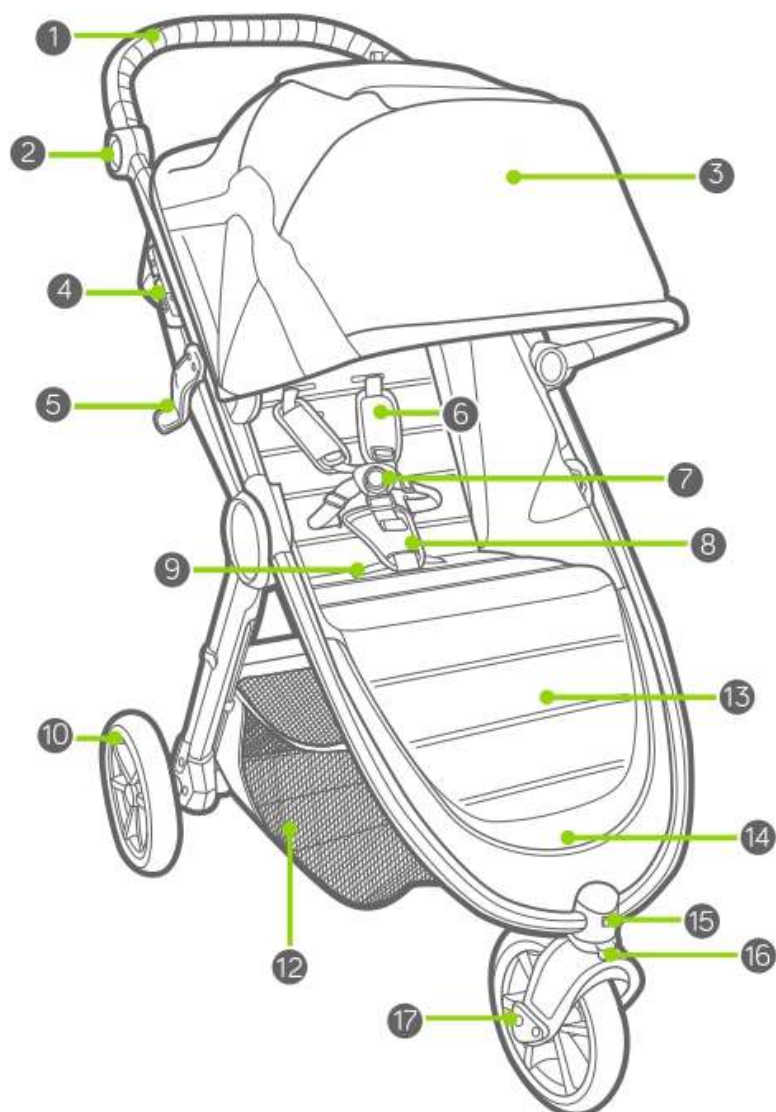
city mini® GT2

CITY
MINI® GT2

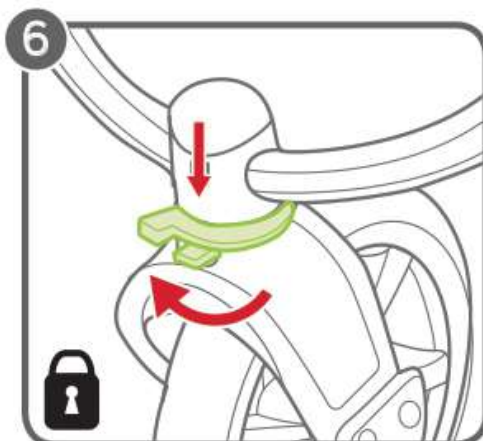
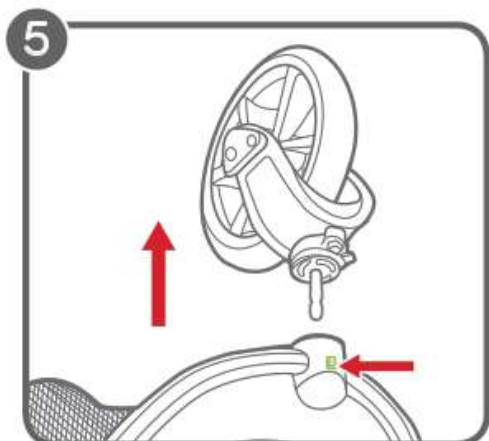
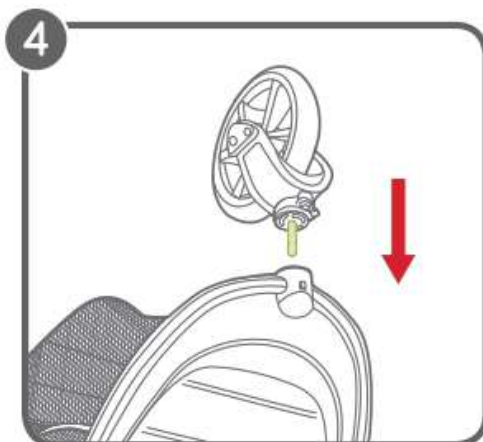
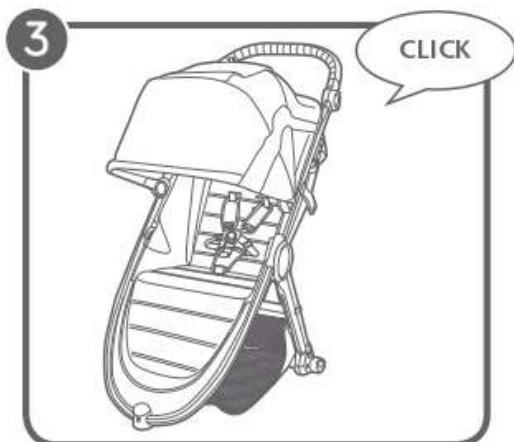
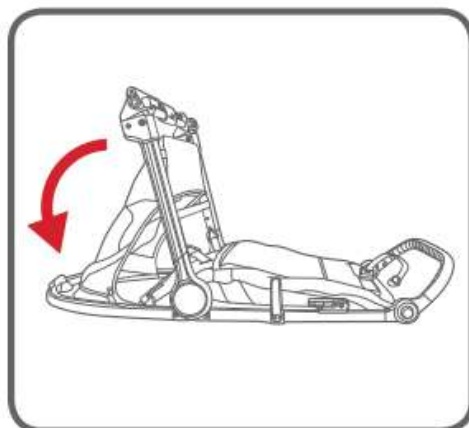
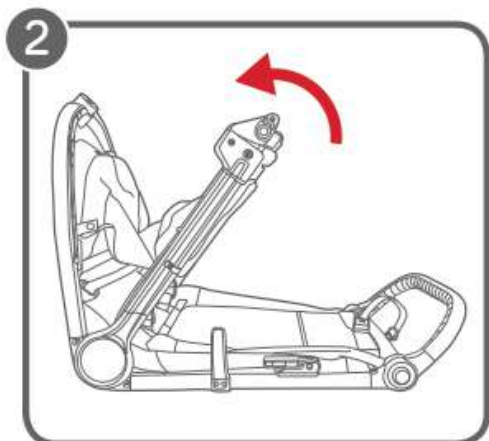
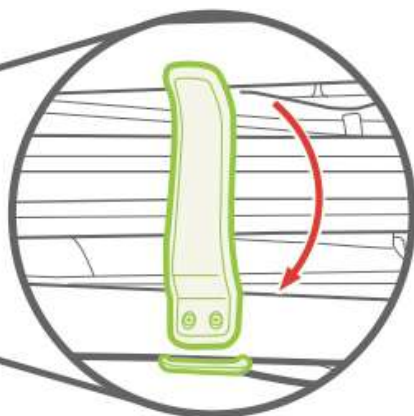
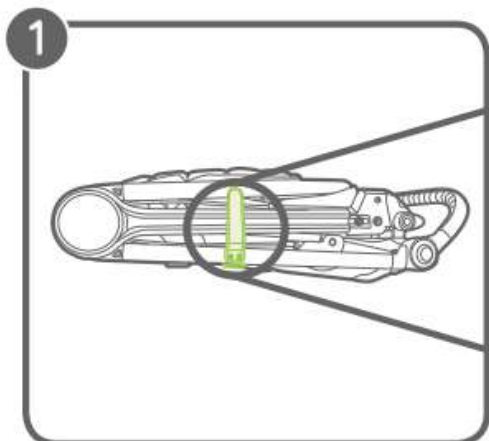


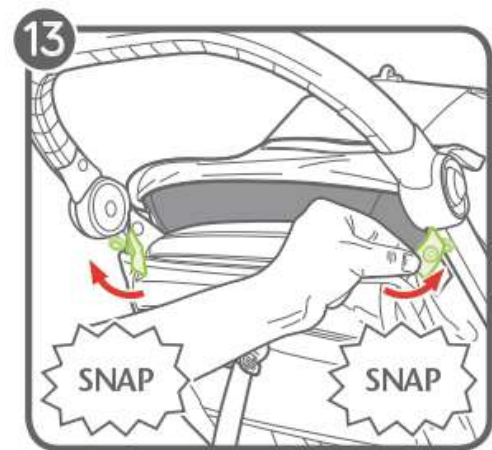
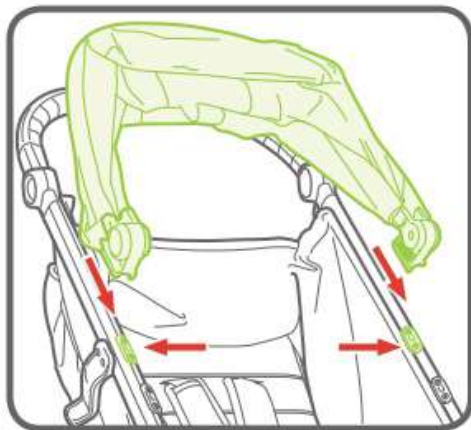
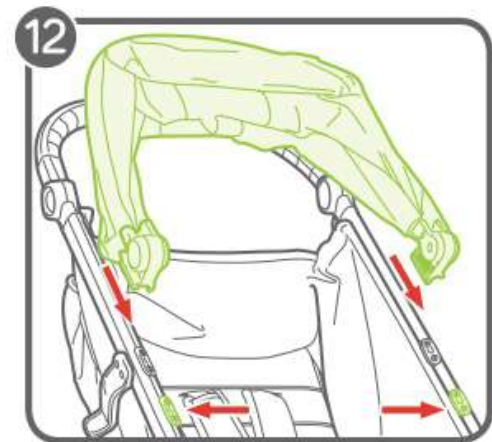
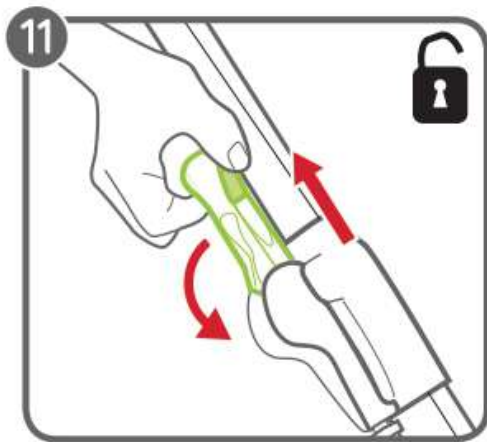
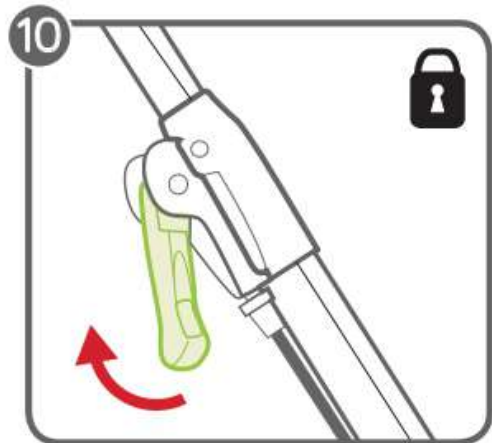
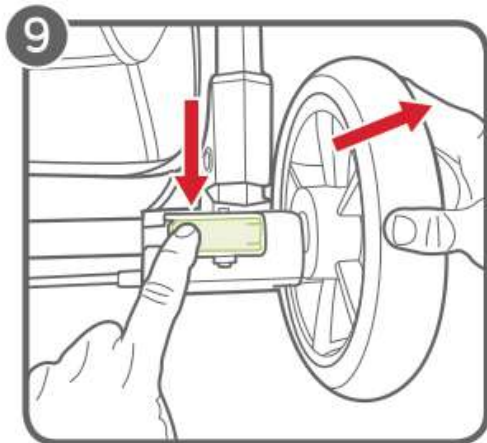
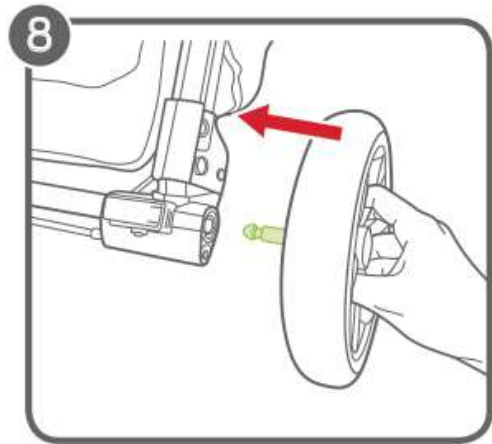
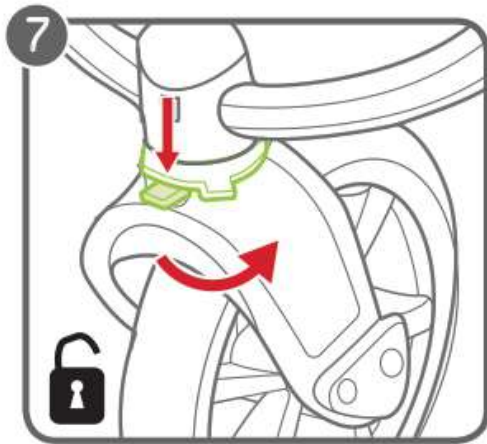
©2018 Baby Jogger NWL0000900948B 4/19

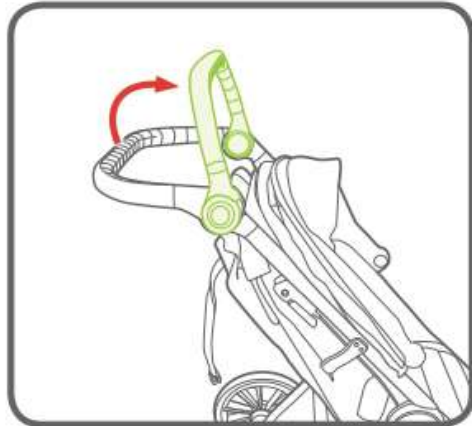
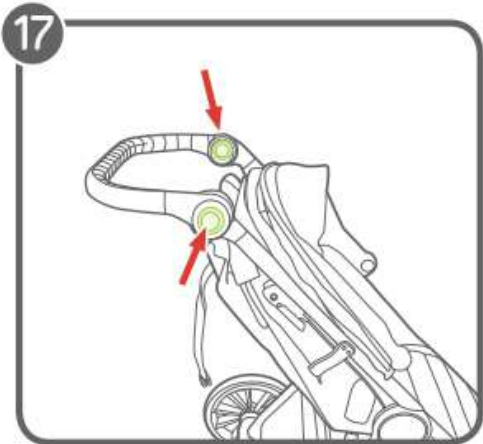
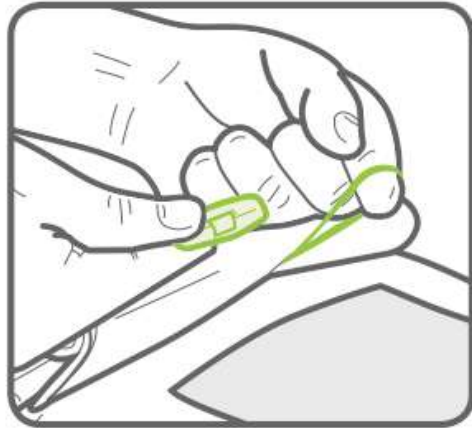
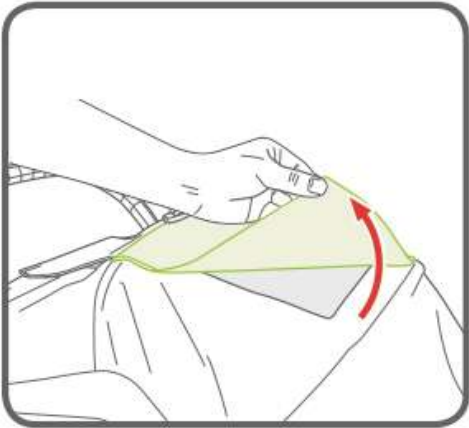
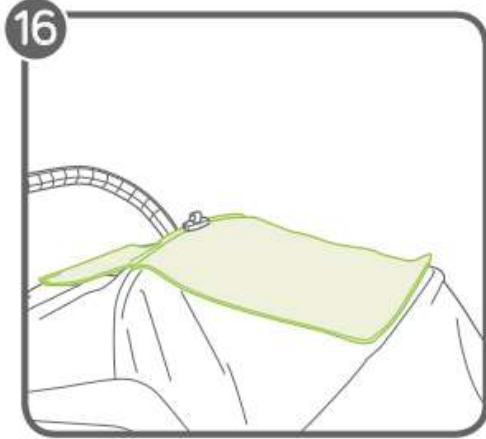
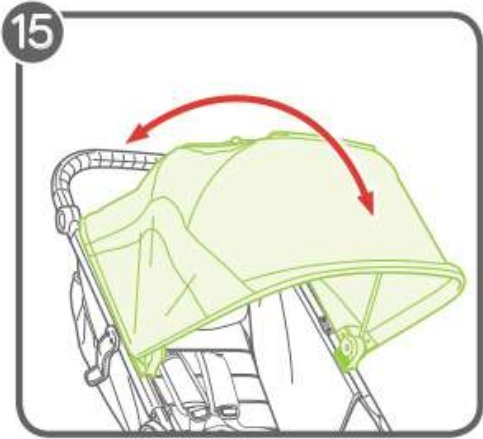
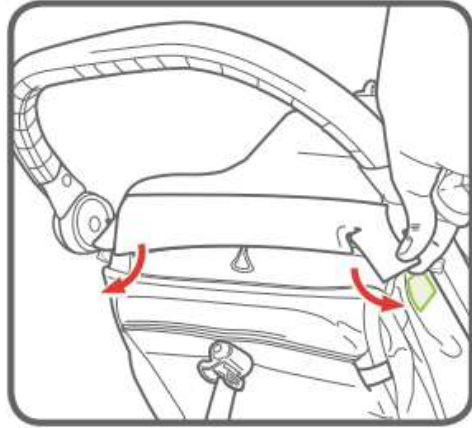
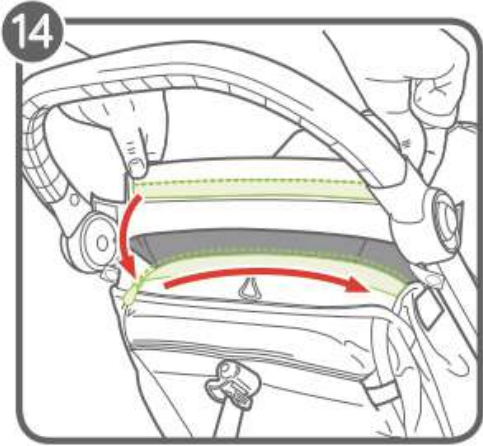
Инструкция по сборке

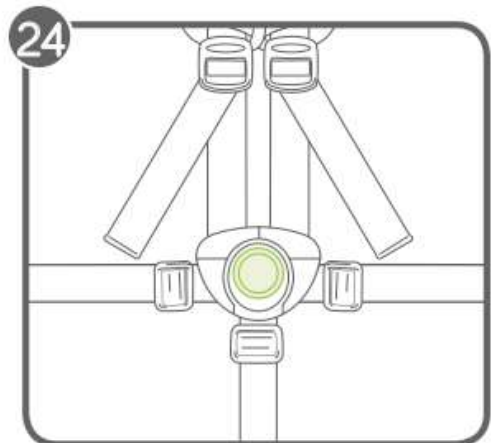
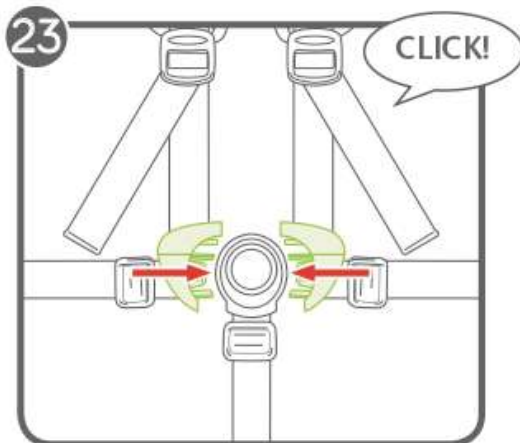
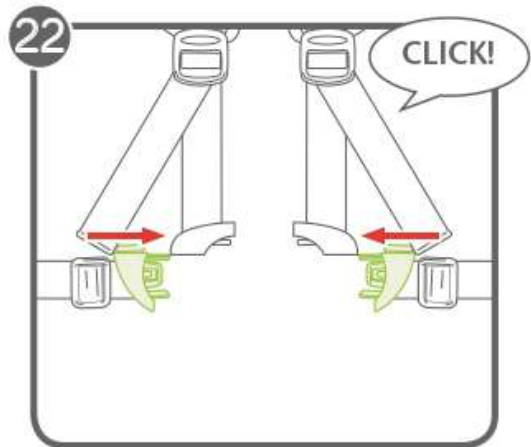
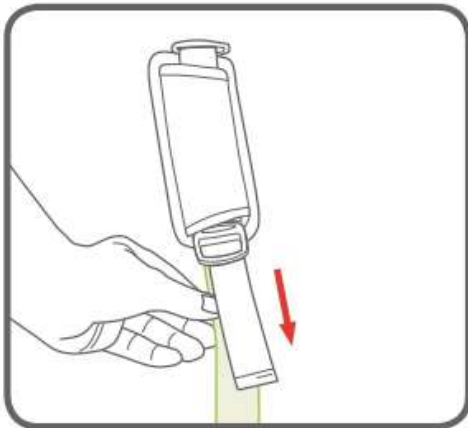
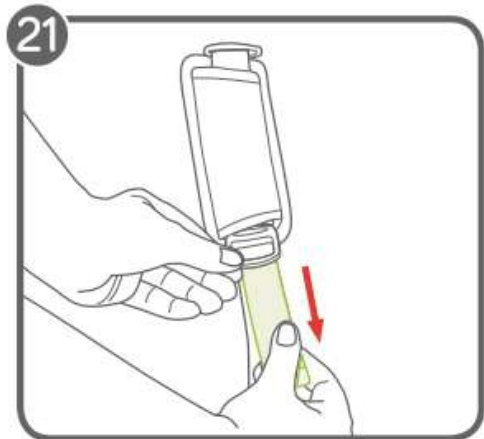
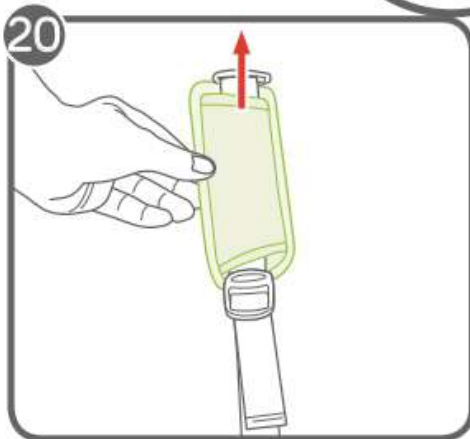
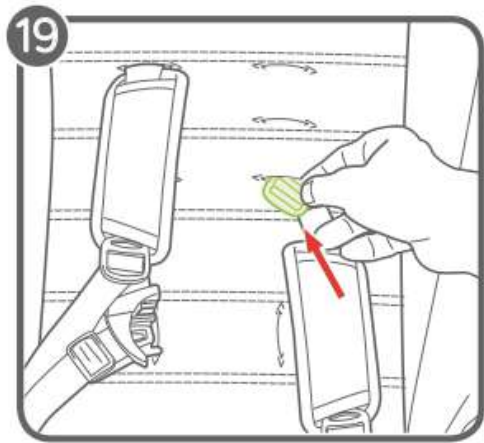
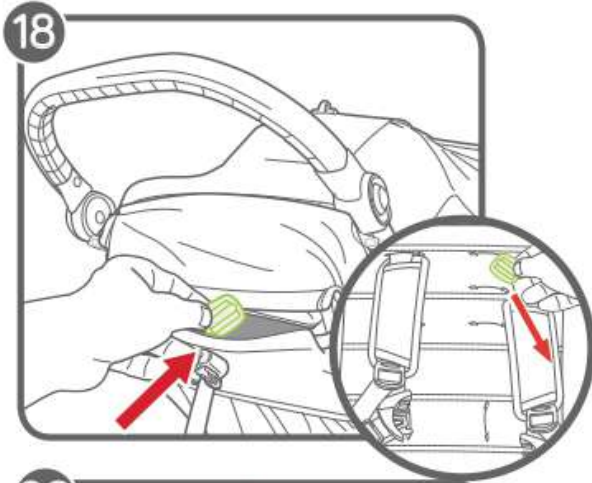


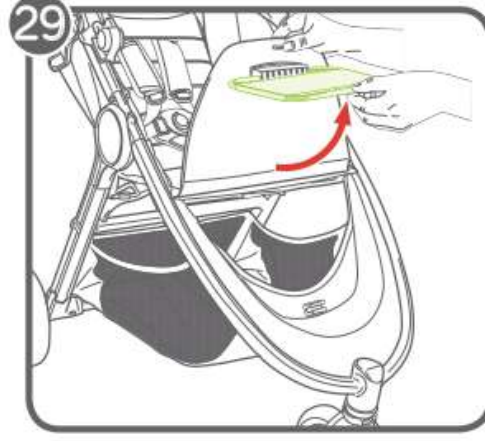
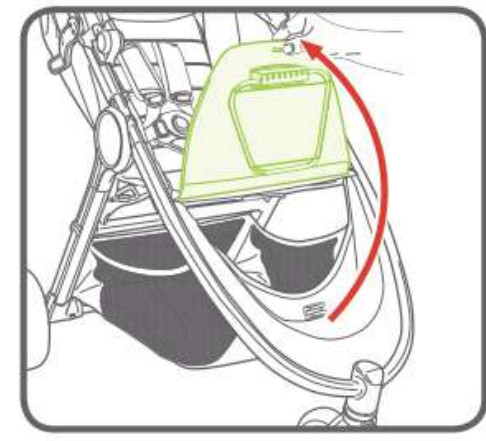
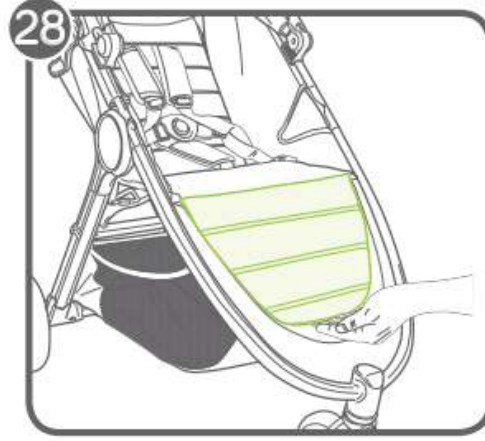
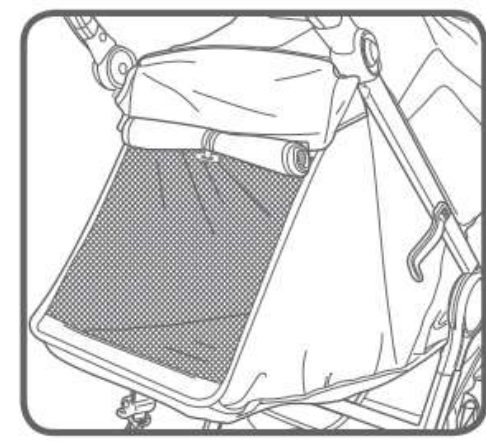
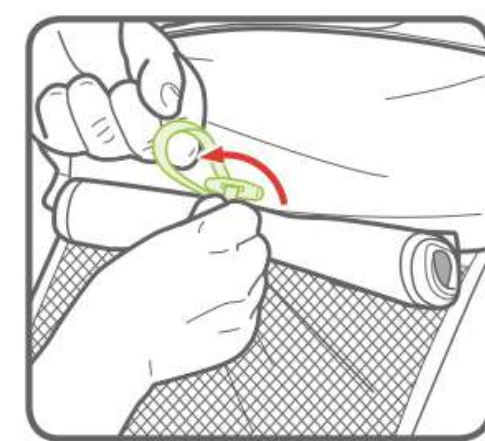
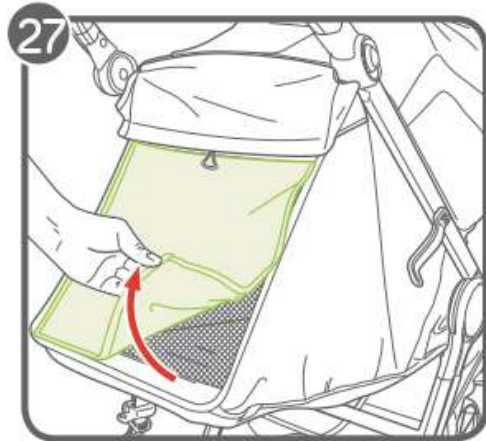
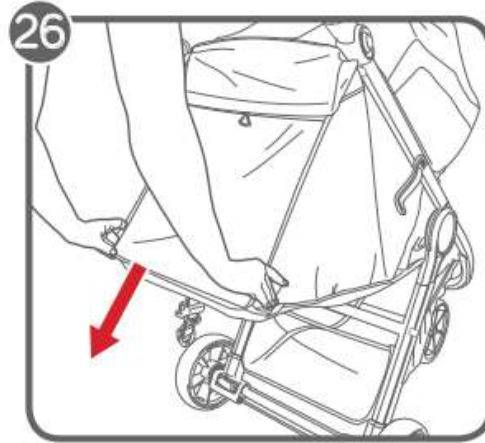
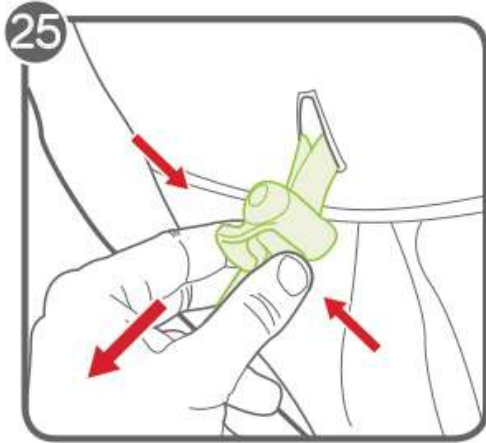
- | | |
|---------------------------------|--|
| 1 Ручка | 10 Заднее колесо |
| 2 Кнопка складывания ручки | 11 Кнопка разблокировки заднего колеса |
| 3 Балдахин | 12 Корзина для покупок |
| 4 Стояночный тормоз | 13 Подставка для ног |
| 5 Автоматического фиксатора | 14 Ниша для ног |
| 6 Подкладки ремней безопасности | 15 Кнопка разблокировки переднего колеса |
| 7 Пряжка ремней безопасности | 16 Фиксатор поворота |
| 8 Подкладка для пахового ремня | 17 Переднее колесо |
| 9 Ремень для складывания | 18 Ремень откидывания спинки |

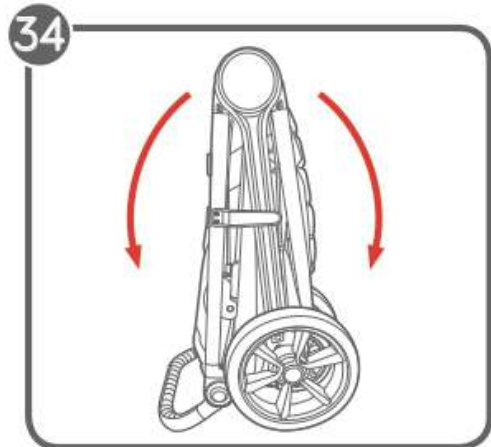
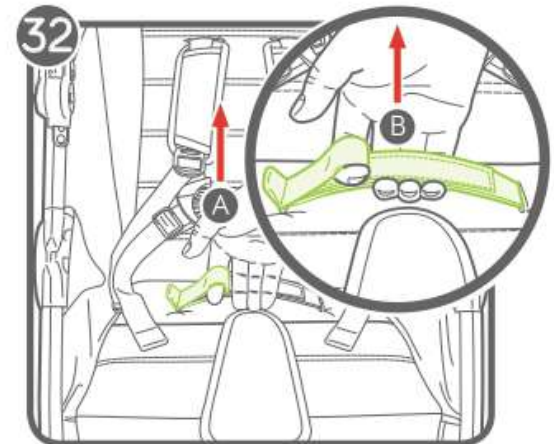
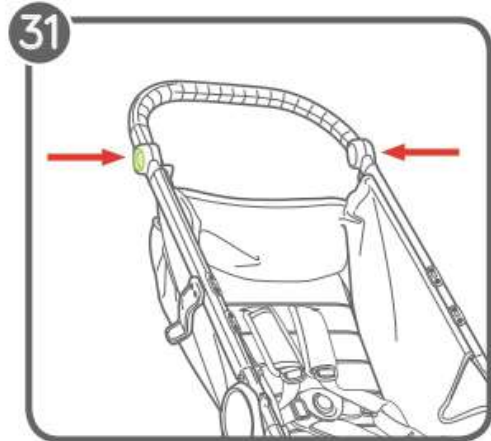
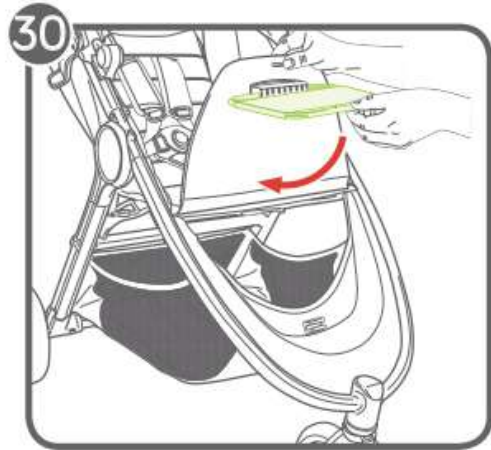
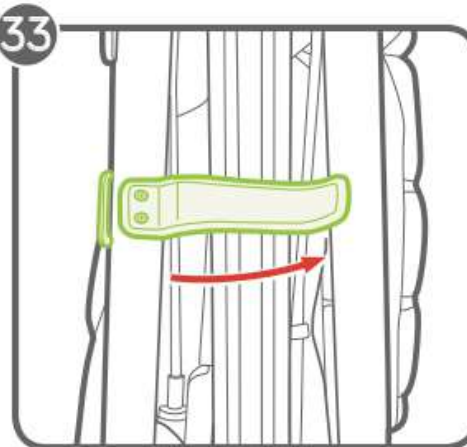
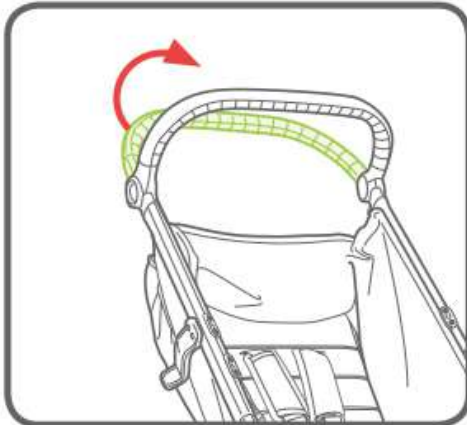
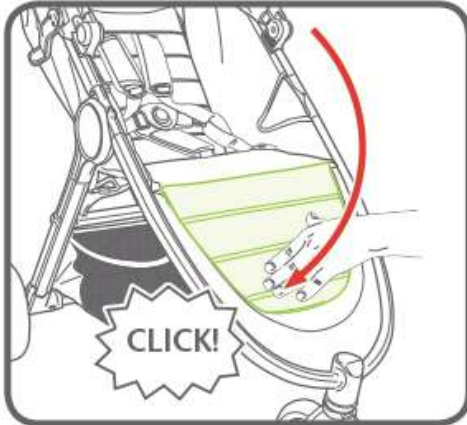
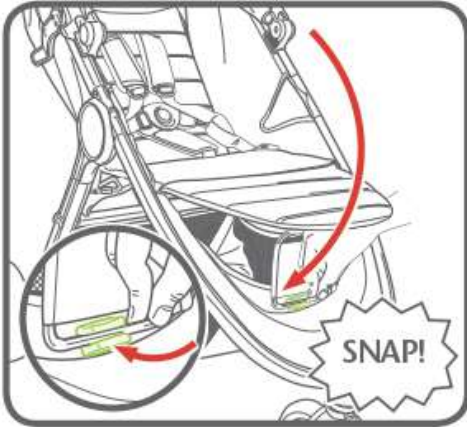


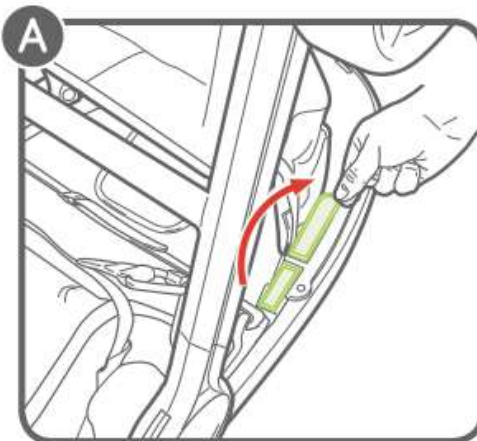
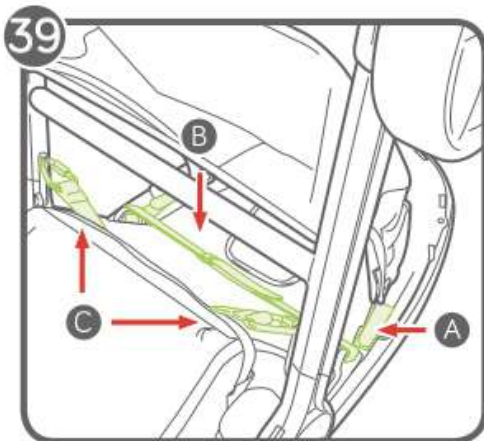
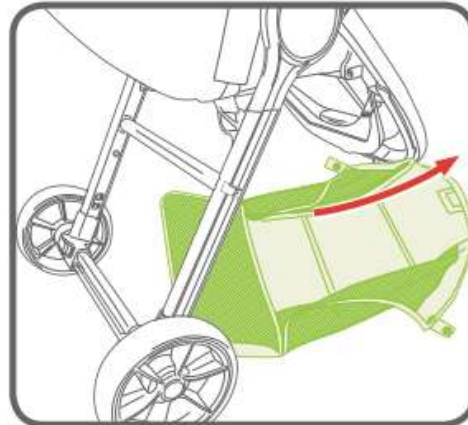
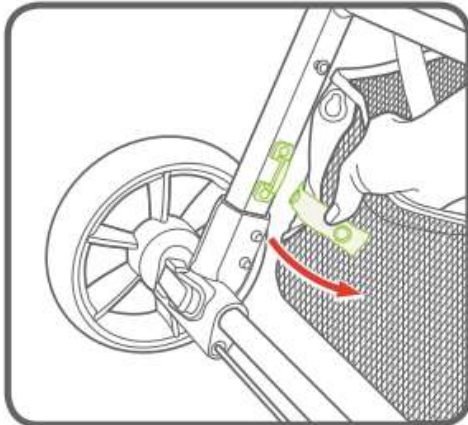
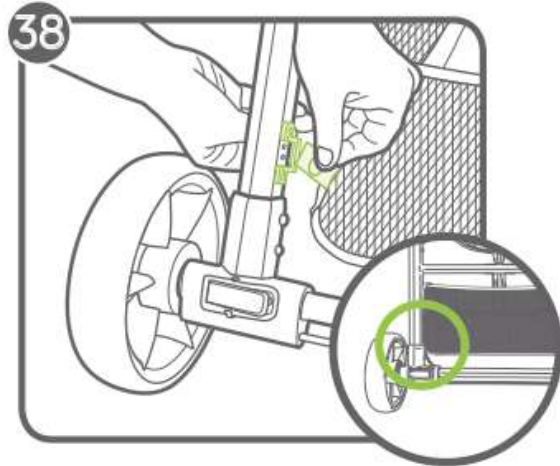
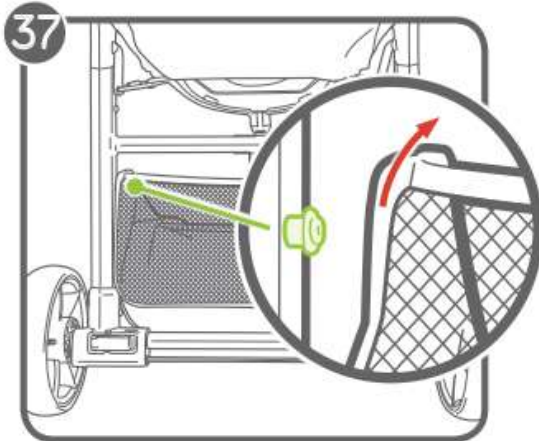
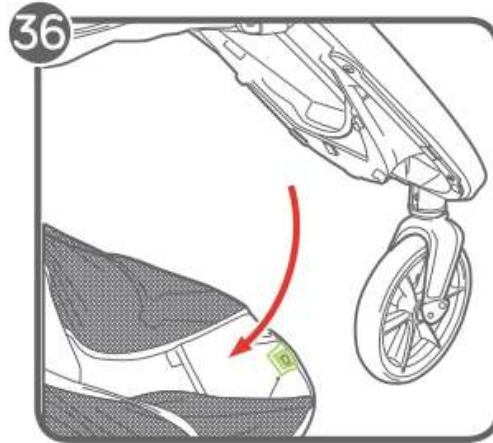
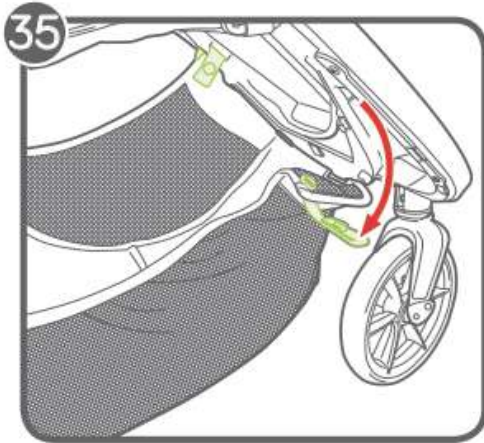


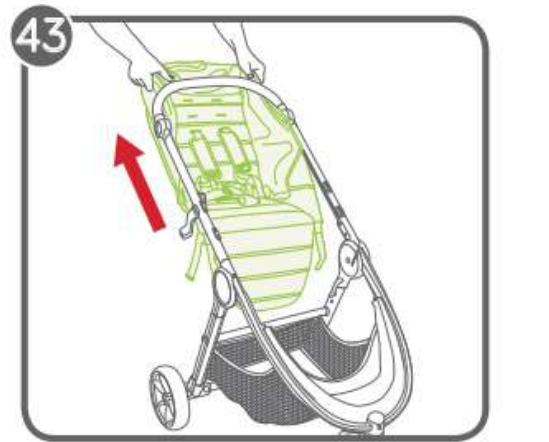
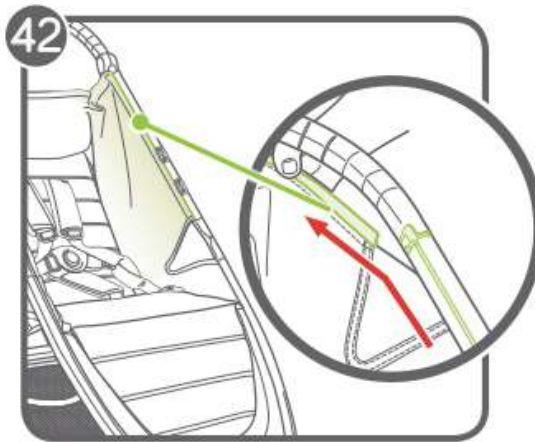
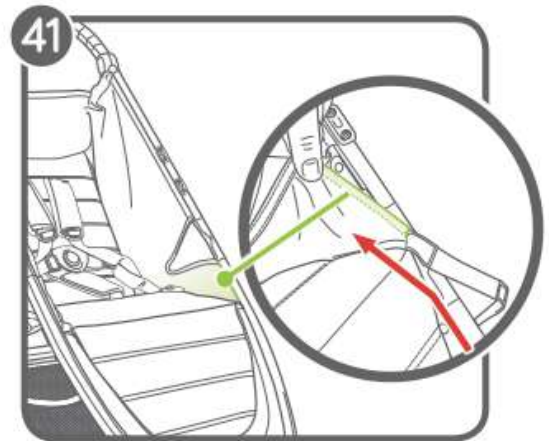
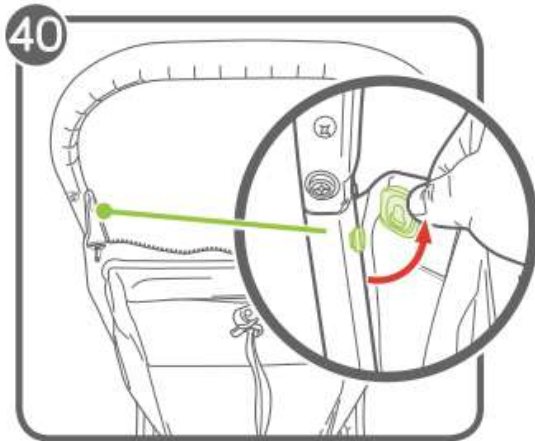
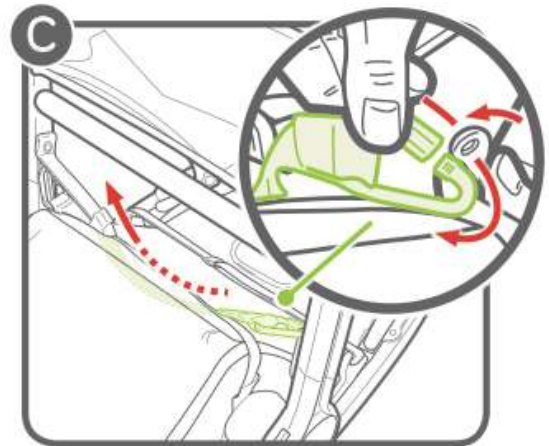
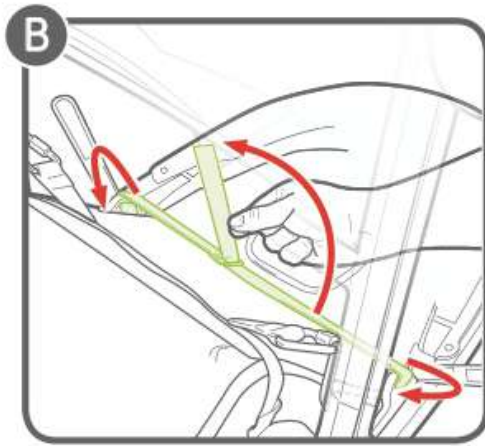












ВНИМАНИЕ

ВАЖНО - Внимательно ознакомьтесь с инструкциями и сохраните их для справки в будущем.
Нарушение данных инструкций может сказаться на безопасности вашего ребенка.

ВНИМАНИЕ

- Никогда не оставляйте ребенка без присмотра.
- Всегда используйте систему ограничения подвижности.
- Это изделие не предназначено для использования во время бега или катания на коньках.
- Перед использованием убедитесь, что все блокирующие устройства задействованы.
- Чтобы не допустить травм, складывайте и раскладываете изделие на безопасном расстоянии от ребенка.
- Во избежание травм, снимайте дополнительные принадлежности – лоток для ребенка или поручень – при складывании или раскладывании коляски.
- Не позволяйте ребенку играть с этим изделием.

ДОПОЛНИТЕЛЬНАЯ ИНФОРМАЦИЯ ДЛЯ ОБЕСПЕЧЕНИЯ БЕЗОПАСНОСТИ

- Сиденье данной прогулочной коляски рассчитано на одного ребенка. **НИКОГДА** не допускайте, чтобы в такой коляске одновременно находилось больше одного ребенка.



max 15 kg

- Данное сиденье предназначено для одного ребенка от младенческого возраста до ребенка весом 15 кг.
- Общая весовая нагрузка, рекомендуемая для такой коляски 20,5 кг. 15 кг — на сиденье, 1 кг — на карман с обратной стороны сиденья и 4,5 кг — на корзинку. Чрезмерный вес может привести к опасной неустойчивости изделия.

- Для колясок, которые устанавливаются на шасси, это автомобильное сиденье не может служить в качестве койки или кровати. Если вашему ребенку пора спать, уложите его в подходящую детскую коляску, койку или кровать.
- Любая нагрузка на ручку и/или заднюю часть спинки и/или краев коляски влияет на устойчивость коляски.
- Для новорожденных рекомендуется всегда использовать максимальный наклон сиденья.
- Задействуйте тормоз, прежде чем усадить или вынуть ребенка из коляски, а также тогда, когда коляска стоит на месте.
- Чтобы проверить, правильно ли установлен тормоз, слегка подвигайте коляской взад-вперед.
- Прогулочная коляска не предназначена для транспортировки детей вверх или вниз по лестницам или эскалаторам. Повреждение коляски в результате таких действий не покрывается гарантией.
- Не следует использовать дополнительные принадлежности, не утвержденные компанией Baby Jogger.
- Следите за ситуацией на дороге — никогда не рассчитывайте на то, что водитель обязательно увидит вас и вашего ребенка.
- Ребенок должен оставаться в сидячем положении (не стоять в коляске).
- Пользуйтесь только запчастями, которые поставляются или рекомендуются компанией Baby Jogger.

РАМА

- 1 Извлеките раму прогулочной коляски из упаковки и отложите на время колеса. Разблокируйте прогулочную коляску, потянув рычаг фиксатора для хранения.
- 2 Разверните коляску, потянув ручку в сторону от рамы. Затем поднимите ручку вверх в сторону от сиденья. Прогулочная коляска войдет в нужное положение; вы услышите щелчок.

3 Поставьте коляску вертикально.

- ⚠ ВНИМАНИЕ!** Перед использованием убедитесь, что все блокирующие устройства зацеплены.

ПЕРЕДНЕЕ КОЛЕСО

4 Установка

- Положите прогулочную коляску на заднюю сторону так, чтобы ручка находилась на полу.
- Прикрепите переднее колесо, вставив его в зажим для крепления переднего колеса так, чтобы раздался щелчок. Осторожно потяните переднее колесо, чтобы убедиться в том, что оно надежно прикреплено.

5 Снятие

- Нажимая на кнопку разблокирования переднего колеса, аккуратно вытяните переднее колесо из зажима для крепления переднего колеса.

ПОВОРОТ КОЛЕСА

- 6 Нажмите на кнопку блокирования поворота колеса и перетяните фиксатор поворота влево, чтобы заблокировать сборку переднего колеса в фиксированном положении для прогулок на дальние расстояния.
- 7 Нажмите кнопку блокирования поворота и перетяните фиксатор поворота вправо для свободного поворота сборки переднего колеса.

- ⚠ ВНИМАНИЕ!** При помещении и извлечении ребенка передние колеса следует блокировать в фиксированном положении. Хотя поворот передних колес прогулочной коляски блокируется, она не рассчитана на пробежки или занятия физическими упражнениями.

ЗАДНЕЕ КОЛЕСО

8 Установка

- Выровняйте ось заднего колеса с зажимом для крепления колеса на раме прогулочной коляски и вставьте так, чтобы колесо приняло правильное положение. Вы услышите щелчок.
- Осторожно потяните заднее колесо, чтобы убедиться в том, что оно надежно прикреплено.

9 Снятие

- Нажимая на кнопку разблокирования колеса, аккуратно вытяните заднее колесо из зажима для крепления колеса.

ТОРМОЗ

10 Чтобы заблокировать тормоз:

осторожно переведите рычаг тормоза в вертикальное положение так, чтобы он со щелчком стал на место.

11 Чтобы разблокировать тормоз:

прижмите серые выступы и потяните рычаг на себя. Толкните и опустите рычаг тормоза так, чтобы он принял положение параллельно раме.

- ⚠ ВНИМАНИЕ!** Блокируйте тормоз, прежде чем поместить ребенка или извлечь его, а также, когда прогулочная коляска находится без движения.

БАЛДАХИН

- 12 Прикрепите балдахин к раме, сдвинув его на один из двух зажимов для крепления. Чтобы снять балдахин, сдвиньте его с зажимов.

ПРИМЕЧАНИЕ: При использовании детских автомобильных сидений City Go/Graco или Britax балдахин должен находиться в верхнем положении. Для всех других автомобильных сидений балдахин должен быть снят.

- 13 Пристегните две защелки к раме коляски.
- 14 Пристегните молнией заднюю часть сиденья к верхней части балдахина.

Прикрепите 2 крепежные полоски на боковой части балдахина.

- 15 Чтобы открыть балдахин, потяните вперед; чтобы закрыть балдахин, толкните назад.
- 16 У балдахина два окошка – верхнее и заднее. Чтобы пользоваться ими, сверните шторку вверх и закрепите эластиком с кнопкой.

РУЧКА

- 17 Чтобы переключить ручку на одну из 6 используемых позиций, нажмите обе кнопки разблокирования ручки и поверните ее вверх или вниз в новое положение.

РЕГУЛИРОВАНИЕ РЕМНЕЙ БЕЗОПАСНОСТИ

- 18 С задней стороны сиденья расстегните молнию и откройте кармашек, в котором вы найдете квадратный пластиковый стопор. Поверните стопор и протяните через отверстия в пластиковой панели и ткани сиденья.
- 19 Снова вставьте стопор в отверстие в сиденье, расположенное ближе всего к плечам ребенка. Протяните назад через отверстия в ткани и пластиковой панели. Дерните ремень, чтобы убедиться в том, что он зафиксирован.

Повторите действие с другой стороны.

⚠ ВНИМАНИЕ! Не допускайте серьезных травм в результате падения или выскальзывания ребенка. Всегда надежно регулируйте и затягивайте ремни безопасности.

⚠ ВНИМАНИЕ! Всегда используйте паховый ремень в сочетании с плечевыми ремнями и поясным ремнем.

- 20 Перетяните подкладки ремней безопасности, чтобы найти пластиковую направляющую деталь на ремне.
- 21 Возьмитесь за пластиковую направляющую деталь и потяните ремень, чтобы затянуть или ослабить.

ИСПОЛЬЗОВАНИЕ РЕМНЕЙ БЕЗОПАСНОСТИ

- 22 Вставьте пряжки боковых ремней в пряжку ремней безопасности с обеих сторон.
- 23 Вставьте пряжки совмещенных ремней безопасности и боковых ремней в пряжку пахового ремня с обеих сторон.
- 24 Нажмите кнопку на пряжке пахового ремня, чтобы освободить ремни.

ОТКИДЫВАНИЕ СПИНКИ

- 25 Придавите зажим, который находится за сиденьем, и установите спинку сиденья в желаемое положение.
- 26 Потяните сиденье вниз с обеих сторон, чтобы оно соответствовало положению зажима. Чтобы установить спинку сиденья в вертикальное положение, выполните вышеуказанные шаги в обратном порядке.

- ⚠ ВНИМАНИЕ!** Регулируя положение сиденья прогулочной коляски, следите за тем, чтобы голова, руки и ноги ребенка не попали в движущиеся части и раму коляски.
- 27 Для дополнительной вентиляции сверните заднюю заслонку сиденья вверх и закрепите ее эластиком с кнопкой.

ОПОРА ДЛЯ НОГ

- 28 Чтобы использовать опору для ног, поднимите переднюю часть подушки сиденья.
- 29 Отверните опорный рычаг и опустите подушку сиденья. Зафиксируйте опорный рычаг.
- 30 Чтобы опустить опору для ног, выполните вышеуказанные шаги в обратном порядке.

СКЛАДЫВАНИЕ

- Уберите ребенка с сиденья.
- Освободите блокировку поворота переднего колеса.
- Извлеките все устройства крепления и все предметы из корзины.

⚠ ВНИМАНИЕ! Во избежание травм, снимайте дополнительные принадлежности – лоток для ребенка или поручень – при складывании или раскладывании коляски.

- 31 Нажмите кнопки на обеих сторонах рамы.
Поверните ручку вверх.
- 32 Вставив указательный палец в маленькую петлю, потяните вверх ручку складывания “Pull to Fold”; рама сложится.
- 33 Убедитесь, что рычаг автоматического фиксатора принял правильное положение; при этом вы услышите щелчок.
- 34 Поместите коляску в вертикальное положение.

СНЯТИЕ КОРЗИНЫ

- 35 С передней части коляски отстегните 2 защелки и вытащите ремни из ниши для ног.
- 36 Поднимите корзину с крючка.
- 37 Сзади снимите верхнюю часть корзинки с ушек по обеим сторонам рамы.
- 38 Извлеките ремень из С-образной скобы по обеим сторонам рамы.

СНЯТИЕ ПОДУШКИ СИДЕНЬЯ

- 39 Переверните коляску, чтобы показалось дно сиденья.
 - А Отстегните 2 крепежных полоски и вытащите их из рамы коляски.
 - В Отстегните крепежные полоски и вытащите их из боков рамы коляски.
 - С Отвинтите правый крюк-карабин и вытяните ремень из подушки сиденья.
- 40 Переверните сиденье и поставьте его на колеса. Потяните ткань сиденья вверх и освободите ее от кнопок.
- 41 Начиная со дна, выдвиньте подушку сиденья из рамы коляски с обеих сторон.

42 Начиная с верха, выдвиньте подушку сиденья из рамы с обеих сторон.

43 Снимите подушку сиденья.
Подушка вставляется в раму в обратном порядке.

⚠ ВНИМАНИЕ! Перед повторным креплением подушки сиденья убедитесь, что все крепежные детали закрыты надлежащим образом.

УХОД И ТЕХНИЧЕСКОЕ ОБСЛУЖИВАНИЕ

Чтобы прогулочная коляска прослужила дольше, важно выполнять простой регулярный уход. Периодически следует проверять, находятся ли соединения и места сгибов в хорошем рабочем состоянии. Если вы слышите скрип или чувствуете натяжение, можно отнести коляску в ближайший магазин велосипедов для смазки. Любые виды ремонта должны проводиться авторизованным дилером.

СТИРКА

Чехол сиденья

- Сиденье прогулочной коляски можно мыть вручную холодной водой, используя мягкодействующее моющее средство.
- Не забудьте снять металлическую раму и пластиковые панели перед стиркой.
- Не используйте растворители, каустические или абразивные чистящие средства.
- Чтобы минимизировать усадку, просто снова прикрепите чехол сиденья на раму для сушки.
- Не сушите под прессом, не гладьте, не подвергайте химической чистке, не сушите в стиральной машине и не выкручивайте материал.
- Если чехол сиденья необходимо заменить, используйте только изделия, поставляемые авторизованными дилерами компании Baby Jogger. Только на такие изделия предоставляется гарантия проведения испытаний на безопасность и соответствия габаритам сиденья.

Пластиковые/металлические детали

- Протирайте, используя мягкодействующий мыльный раствор и теплую воду.
- Нельзя убирать, разбирать или

видоизменять любую часть механизма складывания сиденья или тормозов.

Уход за колесами

- Колеса можно очищать влажной тряпкой. Их необходимо полностью высушить мягким полотенцем или тряпкой.

ХРАНЕНИЕ

- В результате воздействия солнечного света материал сиденья может выцвести, а покрышки пересохнуть, поэтому хранение коляски в помещении позволяет дольше сохранить привлекательный внешний вид.
- НЕ храните на улице.
- Убедитесь, что коляска полностью высохла, прежде чем сложить ее для хранения на длительный период.
- Всегда храните коляску в сухом месте.
- Храните прогулочную коляску в безопасном месте, если она не используется (т.е. там, где дети не смогут с ней играть).
- НЕ ставьте тяжелые предметы на коляску.
- НЕ храните прогулочную коляску вблизи от прямых источников тепла, таких как обогреватель или огонь.

ГАРАНТИЙНЫЙ ТАЛОН

ГАРАНТИЯ

- 1) Гарантийное обслуживание составляет 1 год с момента покупки.
- 2) Если при правильном обращении с продукцией (следуя инструкции и рекомендациям) возникает поломка, её устранение производится бесплатно и согласно гарантии.
- 3) Даже в период действия гарантии следующие случаи требуют оплаты.
 - а) Случаи, не описанные в данном руководстве.
 - б) При отсутствии отметки о дате и месте покупки, а также при наличии исправлений.
 - в) При возникновении поломок в результате неправильного использования, изменения конструкции или непрофессионального ремонта.
 - г) Естественное ухудшение продукции (возникновение ржавчины, отслаивание краски, выцветание мягких деталей).
 - д) Износ шин и колёс.
 - е) Ухудшение цвета, истирание и порча сиденья и других мягких деталей.
 - ж) Повреждения по причине стихийных бедствий.
 - з) Если для ремонта требуется плата за перевозку и т.п.
- 4) Вторичные поломки не подпадают под гарантийное обслуживание.
- 5) Не подлежит замене продукция, бывшая в употреблении.
- 6) Не производится починка после аварий, падений и сильного физического воздействия на неё.
- 7) Данный документ действителен только на территории России.
- 8) Под гарантию не подпадает использование продукции в компаниях, на предприятиях и других условиях, отличных от обычной семейной обстановки.

НАИМЕНОВАНИЕ				КОД ПРОДУКЦИИ	
				НОМЕР ПАРТИИ	
ДАТА ПОКУПКИ	День	Месяц	Год	ПЕРИОД ГАРАНТИИ	1 ГОД С МОМЕНТА ПОКУПКИ
ПОКУПАТЕЛЬ	Место жительства			МЕСТО ПОКУПКИ	Адрес
	Имя				Название магазина
	телефон				

- Выясните название магазина, впишите код продукции, номер партии и дату покупки.
- Сохраните товарный чек, прикрепите его к данному руководству в обозначенном месте.
- Данное руководство выдаётся в одном экземпляре, так что будьте осторожнее и не потеряйте его.
- Вносимая в данное руководство личная информация требуется только для гарантии и ремонта.
- Данное руководство является договором о гарантийном обслуживании в течение гарантийного периода. Права клиентов не ограничиваются данным документом, поэтому для разъяснений вопросов ремонта по истечении гарантийного периода напрямую обращайтесь в наш центр поддержки клиентов.

Naslednik Ltd • Ochakovskoe Shosse 36, UTEC business complex
Moscow • Russia



A newell Company

6655 Peachtree-Dunwoody Rd. NE, Atlanta, GA 30328
1.800.241.1848 • www.babyjogger.com