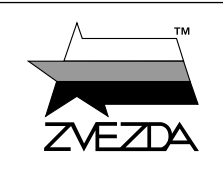


Немецкий тяжелый танк T-VI «Тигр»



МАСШТАБ SCALE 1:72

№5002

German Heavy Tank Tiger I Early Production



СДЕЛАНО В РОССИИ / MADE IN RUSSIA

Немецкий тяжелый танк «Тигр» выпускался всего два года – с августа 1942 года по август 1944 года, но в истории Второй мировой войны он оставил неизгладимый след. Практически непробиваемая лобовая броня в сочетании с отличным прицелом и мощной дальнобойной 8,8-см пушкой KwK 36 делали «Тигр» опаснейшим противником в бою на дальних дистанциях, когда танки противника еще не могли вести эффективный ответный огонь.

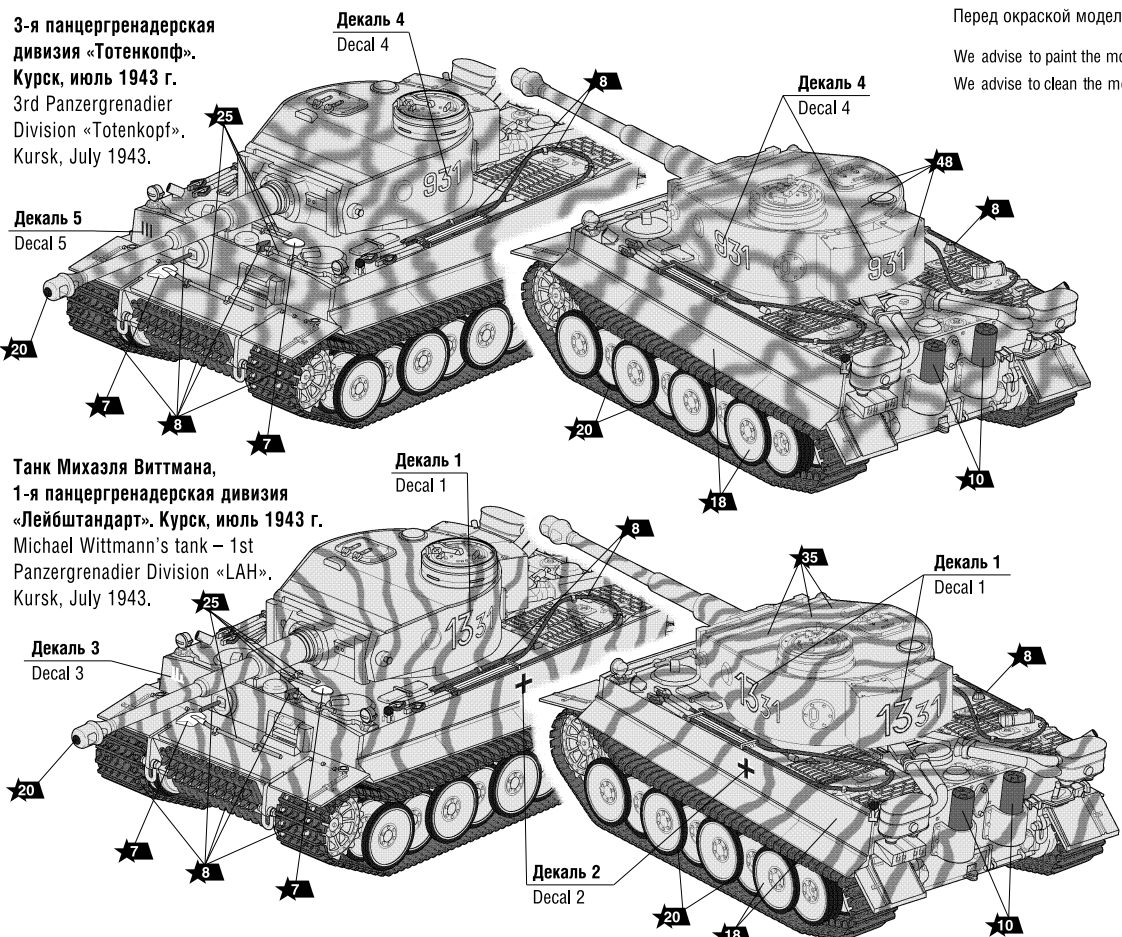
The German heavy tank «Tiger» had been manufactured during only two years – since August of 1942 till August 1944, but it stayed unforgettable in the story of the World War II. Almost impenetrable front armour in combination with excellent sight and powerful long-range 88mm gun KwK 36 made «Tiger» the most dangerous opponent when fighting at long distance, because enemy's tanks were not able to fire effectively at such range.

ОКРАСКА МОДЕЛИ PAINTING OF THE MODEL

Модель рекомендуется окрашивать специальными красками для пластиковых моделей, выпускаемыми предприятием «ЗВЕЗДА».

Перед окраской модель следует тщательно обезжирить.

We advise to paint the model with special paints for plastic models. We advise to clean the model very well from fat before painting.

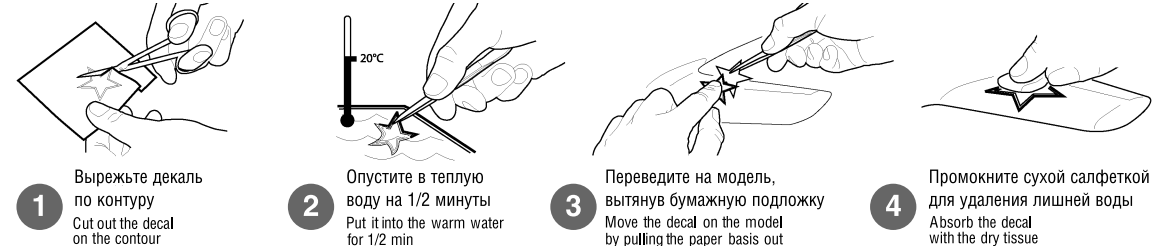


ИСПОЛЬЗУЕМЫЕ КРАСКИ

ЗВЕЗДА	
7	сталь
8	вороненая сталь
10	ржавчина
18	нем. желто-оливковый
20	черный
25	древесный
35	зеленый
48	нем. красно-коричневый

Humbrol	
7	27003 polished steel
8	53 gunmetal
10	113 rust
18	93 desert yellow
20	33 black
25	110 natural wood
35	117 US light green
48	160 german cam red

ИСПОЛЬЗОВАНИЕ СДВИЖНЫХ КАРТИНОК (ДЕКАЛЕЙ) DIRECTIONS FOR APPLYING THE DECALS



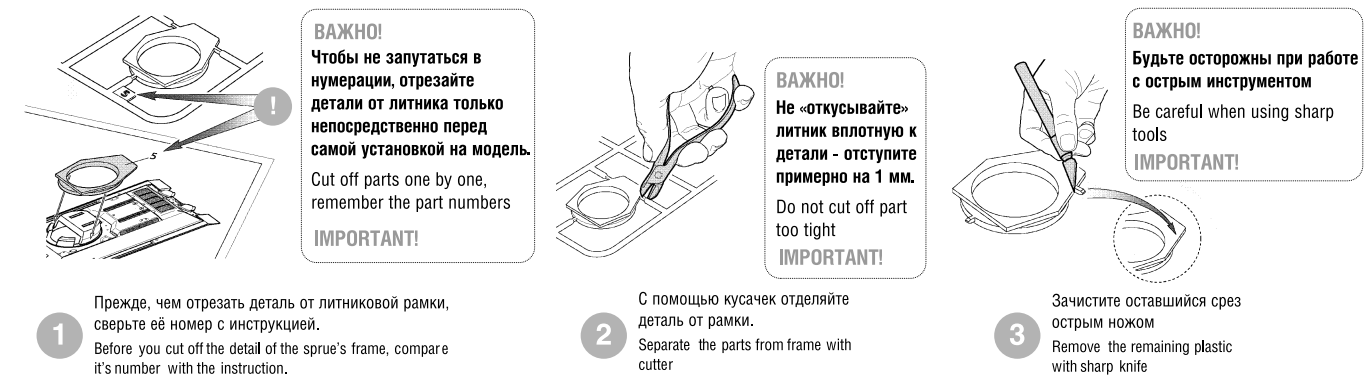
Любые модели и красочный каталог предприятия «ЗВЕЗДА» вы можете приобрести по почте, прислав заявку по адресу:

141730, Московская обл., г. Лобня, ул. Промышленная, д.2, ООО «ЗВЕЗДА»
www.zvezda.org.ru

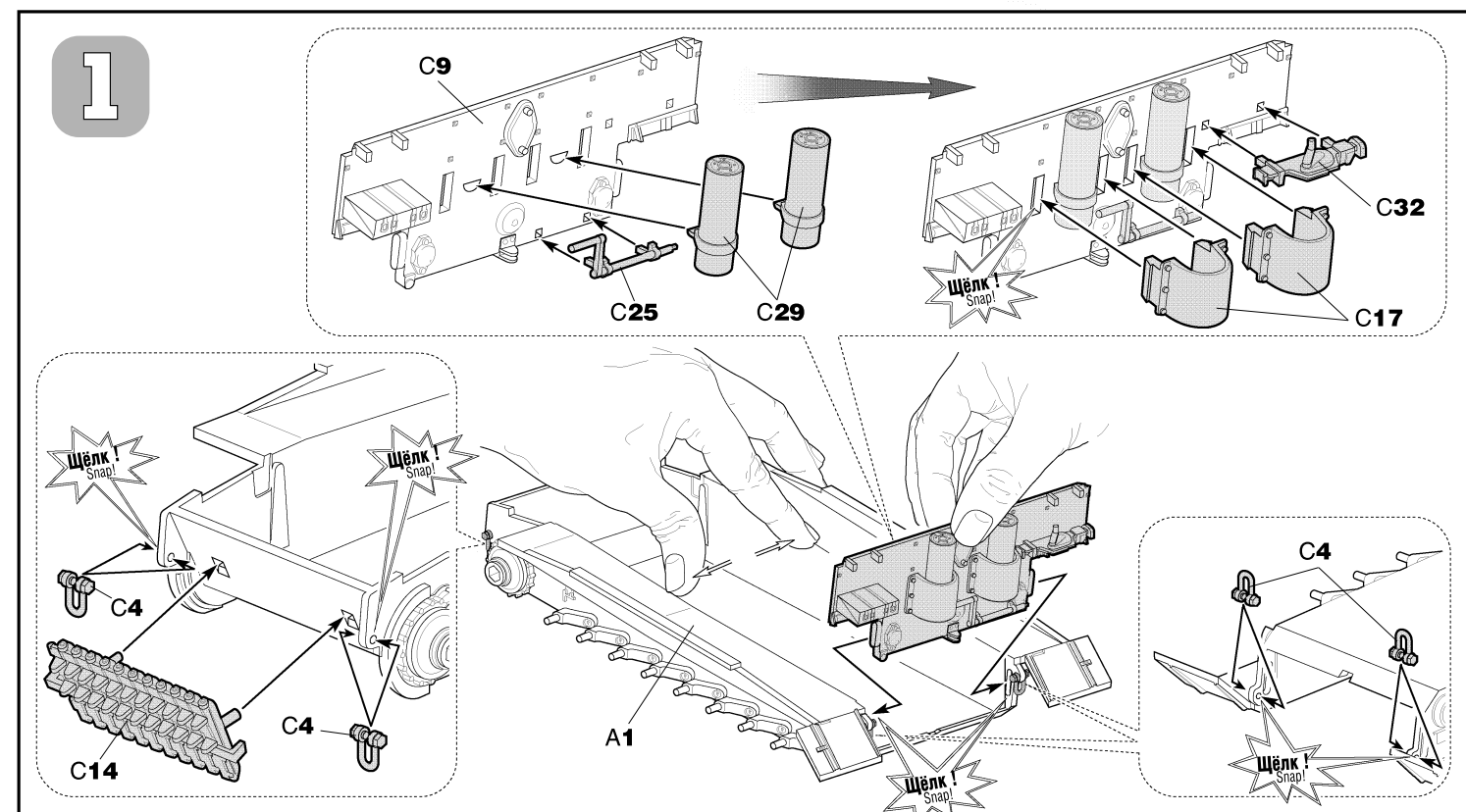
СОХРАНИТЕ ЭТОТ КУПОН ДЛЯ ВОЗМОЖНЫХ ОБРАЩЕНИЙ

СБОРКА МОДЕЛИ

Строго следуйте инструкции по сборке • Для сборки клей НЕ потребуется • Будьте осторожны с мелкими деталями



Follow strictly the assembly instruction • No need of glue for assembly • Be careful with small parts



MODEL ASSEMBLY