



Silverlit® Silverlit SAS, 80 rue Barthelemy Danjou, 92100 Boulogne-Billancourt / France.
©2019 Silverlit. All rights reserved.

ENGLISH

A. Delivery Content (See picture A)

- ① Sharpshooting Module x 1 ② X-Sight x 1
③ Instruction Manual x 1

B. Parts Identification (See picture D)

1. X-Sight
2. Foldable Bi-Pod
3. Light Effect

C. Prepare for battle

The Lazer M.A.D. series contain various blaster accessories (sold separately) for players to customize their own blaster combinations for different tactical battle needs.

Unlock different sound effects, damage points and increase 30M blasting range by attaching the Sharpshooting Module. (See picture C)

Players also can attach the X-sight on the Sharpshooting Module to help them aim the target. (See picture D)

For ages 6+



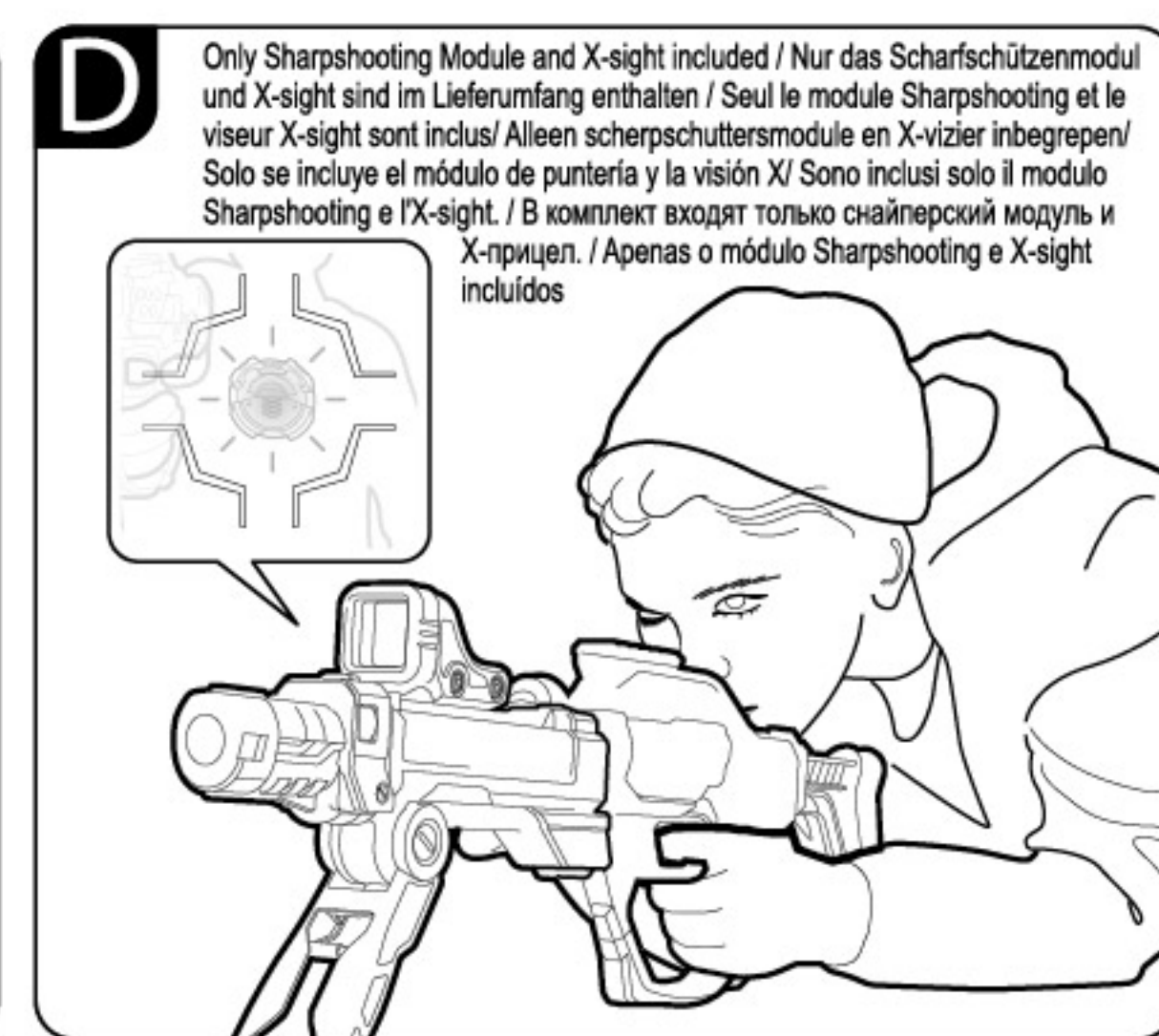
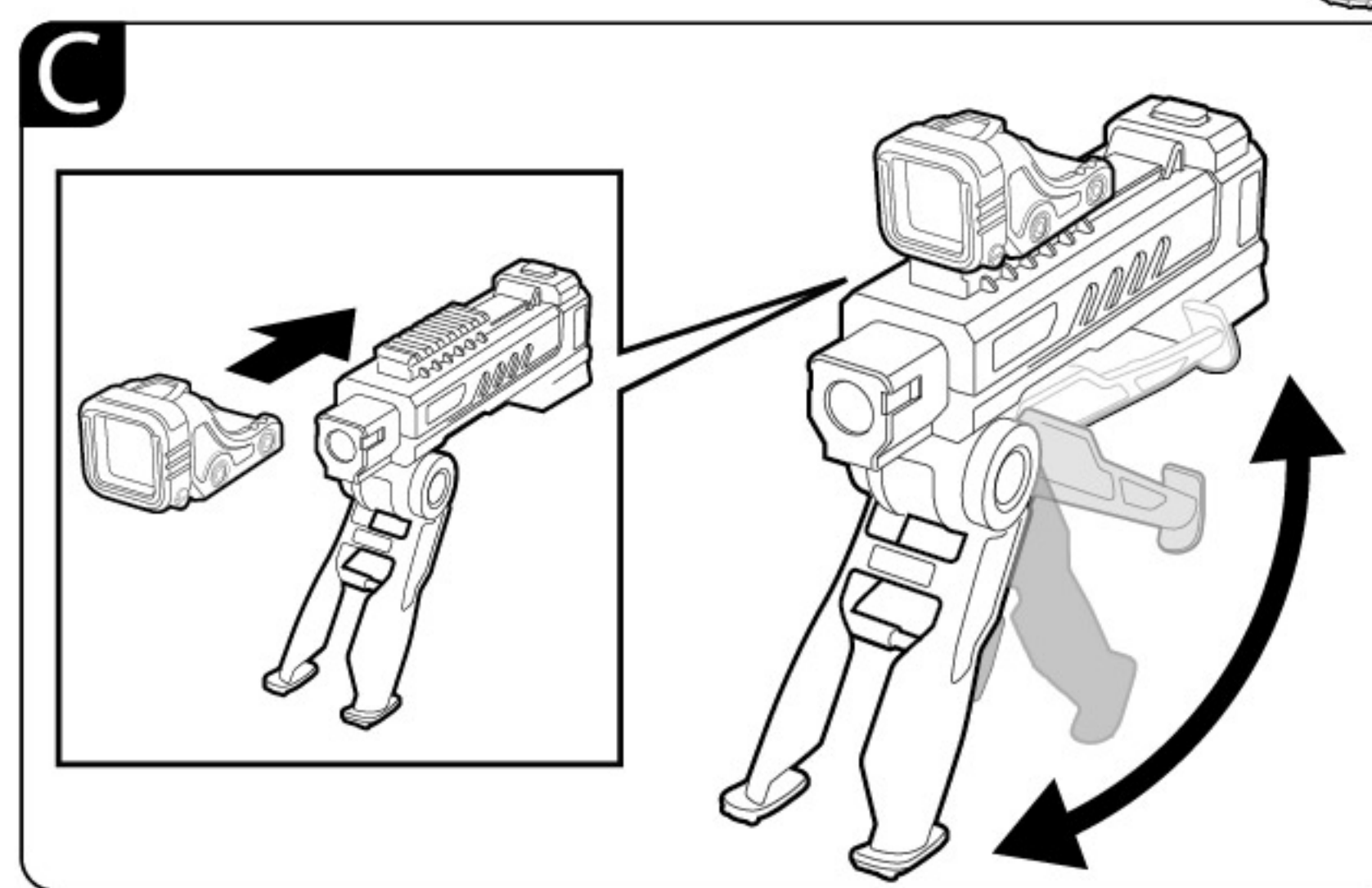
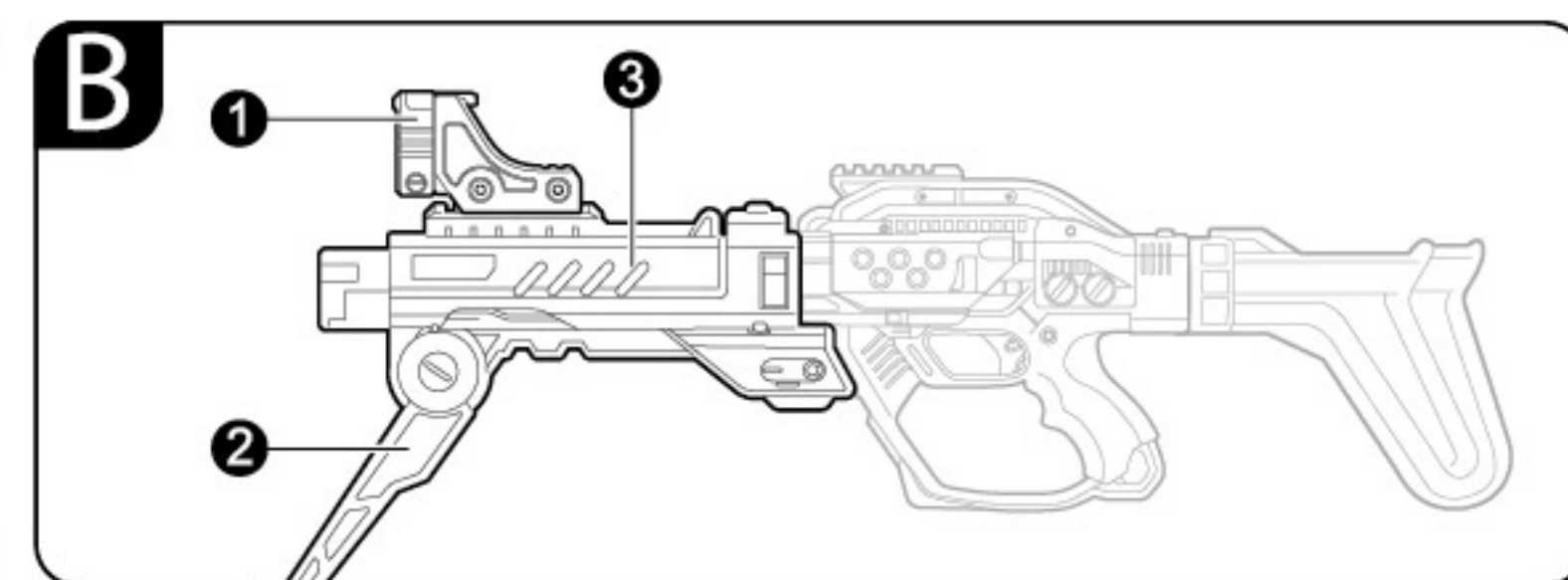
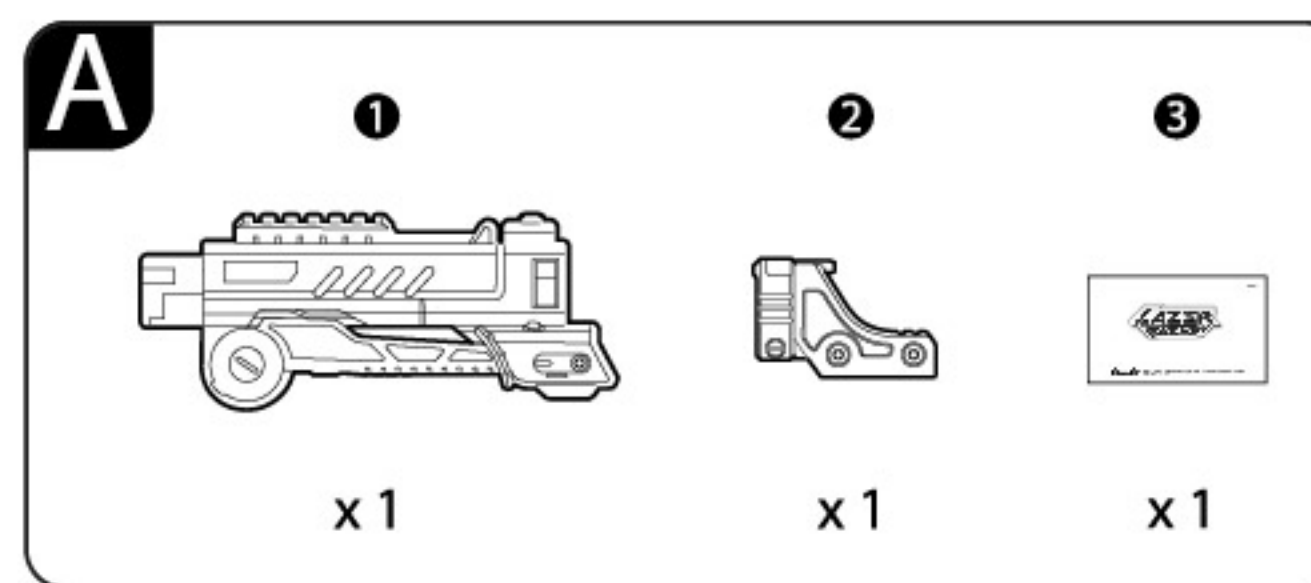
WARNING:
CHOKING HAZARD – Small Parts.
Not for children under 3 years.



Waste Electrical and Electronic Equipment (WEEE)
When this appliance is out of use, please remove all batteries and dispose of them separately. Bring electrical appliances to the local collecting points for waste electrical and electronic equipment. Other components can be disposed of in domestic refuse.

Care and Maintenance:

- Wipe the toy gently with a clean damp cloth.
- Keep the toy away from direct sunlight and/or direct heat.
- Do not submerge the toy into water that can damage the electronic assemblies.
- Users should keep and retain this information for future reference.
- Users should keep strict accordance with the instruction manual while operation the product.



Only Sharpshooting Module and X-sight included / Nur das Scharfschützenmodul und X-sight sind im Lieferumfang enthalten / Seul le module Sharpshooting et le viseur X-sight sont inclus / Alleen scherpsschuttersmodule en X-vizier inbegrepen / Solo se incluye el módulo de puntería y la visión X / Sono inclusi solo il modulo Sharpshooting e l'X-sight. / В комплект входят только снайперский модуль и X-прицел. / Apenas o módulo Sharpshooting e X-sight incluídos

DEUTSCH

A. Lieferumfang (siehe Abbildung A)

- ① Scharfschützen-erweiterung x 1 ② X-Sight x 1
③ Bedienungsanleitung x 1

B. Gerätebeschreibung (siehe Abbildung B)

1. X-Sight
2. Klappbarer Zweibeinstander
3. Lichteffekt

C. Kampfvorbereitung

Zur Lazer M.A.D. Serie gehören verschiedene Blaster-Zubehörteile (separat zu kaufen), mit denen eigene Blaster-Kombinationen für verschiedene taktische Kampfsituationen zusammengestellt werden können.

Zum Beispiel: Andere Soundeffekte oder Schadenspunkte freischalten oder durch Anbringen des Scharfschützenmoduls die Blaster-Reichweite auf 30 m vergrößern. (siehe Abbildung C)
Durch Montage des X-sight am Scharfschützenmodul wird das Anvisieren zudem erleichtert. (siehe Abbildung D)

Ab 6 Jahre



Achtung!
Erstickengefahr - Enthält kleine Teile.
Nicht für Kinder unter 3 Jahren geeignet.



WEEE-Richtlinie über Elektro- und Elektronik-Altgeräte Elektroschrottgesetz
Nach Gebrauchende eine Bitte: Entnimmt alle Batterien und entsorge sie separat. Gib alte elektrisch betriebene Geräte bei den Sammelstellen der Gemeinden für Elektroschrott ab. Die übrigen Teile gehören in den Hausmüll. Danke für Deine Mithilfe!

Pflege und Wartung:

- Das Produkt vorsichtig mit einem sauberen Tuch abwischen.
- Das Produkt von direkter Hitze fernhalten.
- Das Produkt nicht in Wasser tauchen, da dies die elektronischen Bauteile beschädigen kann.
- Bewahren Sie diese Bedienungsanleitung zum Nachlesen auf.
- Benutzer sollten sich strikt an die Bedienungsanleitung beim Betrieb des Produktes halten.

FRANCAIS

A. Contenu (voir l'image A)

- ① Sharpshooting Module x 1 ② X-Sight x 1
③ Mode d'emploi X 1

B. Éléments d'identification (voir l'image B)

1. X-Sight
2. Bi-Pod pliable
3. Effet Lumineux

C. Prépare-toi à la bataille

La gamme Lazer M.A.D propose différents accessoires pour blaster (vendus séparément) pour permettre aux joueurs de personnaliser leur blaster en fonction de leurs besoins tactiques.

Découvrez différents effets sonores, points de dégâts et ajoutez 30 m de portée à ton blaster avec le module Sharpshooting. (voir l'image C)

Les joueurs peuvent également monter le viseur X-sight sur le module Sharpshooting pour mieux viser leur cible. (voir l'image D)

A partir de 6 ans



ATTENTION !
Risque d'étouffement - Petites pièces.
Déconseillé aux enfants de moins de 3 ans.



DEEE
Lorsque cet appareil est en fin de vie, veuillez retirer toutes les piles et les jeter séparément. Rappelez les appareils électriques à un centre de collecte des appareils électroniques et électroménagers. Les autres composants peuvent être jetés avec les ordures ménagères.

Soin et Entretien :

- Essayez le jouet délicatement avec un chiffon propre humide.
- Gardez le jouet à l'écart de toute source directe de chaleur.
- Ne pas immerger le jouet dans l'eau au risque d'endommager les composants électroniques.
- Conservez ces instructions pour toute consultation ultérieure.
- Faites fonctionner le produit en vous conformant strictement au manuel d'instructions.

NEDERLANDS

A. Inhoud van de verpakking (Zie afbeelding A)

- ① Scherpsschuttersmodule x 1 ② X-Sight x 1
③ Handleiding x 1

B. Beschrijving apparaat (Zie afbeelding B)

1. X-Sight
2. Inklapbare steun
3. Lichteffect

C. Bereid je voor op de strijd

De Lazer M.A.D.-reeks bevat verschillende blasteraccessoires (afzonderlijk verkrijgbaar), zodat spelers hun unieke blaster kunnen samenstellen voor verschillende tactische gevechtsbehoeften.

Ontgrendel verschillende geluidseffecten, beschadigingspunten en vergroot het schietbereik van 30 m door de scherpsschuttersmodule te bevestigen. (Zie afbeelding C)

Spelers kunnen ook het X-vizier op de scherpsschuttersmodule bevestigen om hen te helpen mikken op het doelwit. (Zie afbeelding D)

Leeftijd vanaf 6 jaar



Waarschuwing!
Verstikkingsgevaar - Kleine onderdelen.
Niet geschikt voor kinderen onder de 3 jaar.



WEEE
Als dit apparaat in gebruik is geraakt, verwijder dan alle batterijen en gooi ze afzonderlijk weg. Breng elektrische apparaten naar de lokale verzamelplaatsen voor elektrische en elektronische apparatuur. Andere componenten kunnen worden weggegooid bij het huishoudafval.

Zorg en onderhoud:

- Veeg het speelgoed met een schone vochtige doek voorzichtig af.
- Houid het speelgoed uit de zon en weg van directe hitte.
- Beschadig de elektronische onderdelen niet door het speelgoed in water te dompelen.
- Bewaar deze informatie ter verdere raadpleging.
- Gebruik dit product precies volgens de handleiding.

ESPAÑOL

A. Contenido incluido (ver figura A)

- ① Módulo De Puntería x 1 ② X-Sight x 1
③ Manual de instrucciones x 1

B. Identificación de las partes (ver figura B)

1. X-Sight
2. Bípode plegable
3. Efecto Lumineux

C. Prepárate para el combate

La serie M.A.D. láser incluye varios accesorios de blaster (que se venden por separado) para que los jugadores puedan personalizar sus propias combinaciones de blaster para las distintas necesidades tácticas en el combate.

Desbloquea diferentes efectos de sonido, puntos de daños y aumenta 30 m el rango de alcance instalando el módulo de puntería. (ver figura C)

Los jugadores también pueden instalar la visión X sobre el módulo de puntería, para apuntar mejor al objetivo. (ver figura D)

A partir de 6 años



¡Advertencia!
Peligro de asfixia - No recomendado para niños menores de 3 años por contener piezas pequeñas que pueden ser ingeridas por el niño y producir asfixia.



RAEE
Cuando este aparato se encuentre fuera de uso, extraiga las pilas y guárdelas en forma separada. Lleve los componentes eléctricos a los puntos de recolección local de residuos de equipos eléctricos y electrónicos. Los demás componentes pueden eliminarse junto con los desechos domésticos.

Cuidado y mantenimiento:

- Envuelva el juguete en un paño limpio para guardarlo.
- Mantenga el juguete alejado del calor directo.
- No sumerja el juguete en agua ya que puede dañar los componentes electrónicos.
- Guarde esta información para futuras referencias.
- Los usuarios deben cumplir estrictamente el manual de instrucciones durante su uso.

ITALIAN

A. Contenuto della confezione (Figura A)

- ① Modulo Sharpshooting x 1 ② X-Sight x 1
③ Manuale di istruzioni x 1

B. Identificazione delle parti (Figura B)

1. X-Sight
2. Bipedale pieghevole
3. Effetti Luminosi

C. Preparati alla battaglia

La serie Lazer M.A.D. include diversi accessori (venduti separatamente) per personalizzare il tuo blaster; è possibile creare una diversa combinazione a seconda del tipo di battaglia.

Sblocca effetti sonori aggiuntivi e punti ferita, e aumenta la portata di tiro a 30 metri installando il modulo Sharpshooting. (Figura C)

È anche possibile installare l'X-sight sul modulo Sharpshooting per una mira più accurata. (Figura D)

Cura e manutenzione:

- Pulire delicatamente il prodotto con un panno pulito.
- Tenere il prodotto al riparo dalle fonti dirette di calore.
- Non immergere il prodotto in acqua perché i componenti elettronici potrebbero danneggiarsi.
- Conservare queste istruzioni per futuro riferimento.
- L'utente deve attenersi scrupolosamente alle istruzioni per il corretto funzionamento del prodotto.

Dai 6 anni in su



Avvertenza!
Non adatto a bambini di età inferiore a tre anni.
Piccole parti potrebbero essere ingerite o inalate. Rischio di soffocamento.



Waste Electrical and Electronic Equipment (WEEE)
Le apparecchiature elettriche ed elettroniche non devono essere smaltite tra i normali rifiuti urbani ma devono essere inviate alla raccolta differenziata per il loro corretto trattamento. Il simbolo del bidone barrato, apposto sul prodotto e sull'imballo, ricorda la necessità di smaltire adeguatamente il prodotto al termine della sua vita. In tal modo è possibile evitare che un trattamento non specifico delle sostanze contenute in questi prodotti, od un uso improprio di parti di essi possano portare a conseguenze dannose per l'ambiente e per la salute umana. A fine vita del prodotto potete rivolgervi al vostro distributore per avere informazioni sulle modalità di smaltimento ed al momento dell'acquisto vi informerà della possibilità di rendere gratuitamente un altro apparecchio a condizione che sia di tipo equivalente ed abbia le stesse funzioni del prodotto acquistato o, se le dimensioni sono non superiori a 25 cm, le AEE possono essere rese senza obbligo di acquisto del prodotto equivalente. Al momento della sostituzione delle batterie, vi preghiamo di seguire la procedura in vigore riguardante la loro eliminazione. In particolare vi preghiamo di gettarle in un contenitore appositamente dedicato alla raccolta delle pile usate. Uno scorretto smaltimento del prodotto sarà passibile delle sanzioni previste dalla normativa nazionale vigente nel paese dove il prodotto viene smaltito.

RUSSIAN

A. Комплект поставки (см. Рис. А)

- ① Снайперский Модуль x 1 ② X-Sight x 1
③ Руководство по эксплуатации x 1

B. Обозначение деталей (см. Рис. В)

1. X-Sight
2. Складная сошка
3. Световой Эффект

C. Приготовьтесь к битве

Серия Lazer M.A.D. включает различные принадлежности для бластеров (продаются отдельно), чтобы игрок мог создавать свои собственные комбинации бластеров для использования в различных тактических сражениях.

Разблокируйте различные звуковые эффекты, очки урона и увеличьте дальность стрельбы до 30 м с помощью установки снайперского модуля. (см. Рис. С)

Для более удобного наведения на цель игрок также может прикрепить X-прицел к снайперскому модулю. (см. Рис. D)

Для детей от 6 лет



Внимание !
Ввиду наличия мелких деталей и риска удушья.
Не подходит для детей младше 3-х лет.



WEEE
Если устройство не используется, извлеките из него все батарейки и утилизируйте их отдельно. Отнесите устройство в ближайший пункт сбора отходов электрического и электронного оборудования. Другие компоненты можно выбросить с бытовым мусором.

Уход и обслуживание

- Аккуратно протирайте игрушку чистой влажной тканью.
- Держите игрушку подальше от прямых солнечных лучей и (или) источников тепла.
- Не погружайте игрушку в воду. Это может привести к повреждению электронных компонентов.
- Пользователь должен сохранить данную информацию для использования в будущем.
- При использовании изделия пользователи должны строго следовать инструкции.

PORTUGUÊS

A. Acessórios incluídos: (ver imagem A)

- ① Módulo De Disparo De Precisão x 1 ② X-Sight x 1
③ Manual de instruções x 1

B. Identificação das peças (ver imagem B)

1. X-Sight
2. Bi-Pod dobrável
3. Efeito De Luz

C. Prepara-te para a batalha

A série Lazer M.A.D. contém vários acessórios de disparo (vendidos em separado) para os jogadores personalizarem as suas próprias combinações de disparo para diferentes necessidades de batalha tática.

Desbloqueia diferentes efeitos sonoros, pontos de danos e aumenta o alcance de disparo em 30M ao fixar o módulo Sharpshooting. (ver imagem C)

Os jogadores também podem fixar o X-sight no módulo Sharpshooting para ajudar a fazer mira ao alvo. (ver imagem D)

Para idades superiores a 6 anos



Atenção !
Peças pequenas - perigo de asfixia.
Contraindicado para crianças com menos de 3 anos



RAEE
Quando este aparelho deixar de utilizar, remova todas as pilhas e elimine em separado. Entregue os aparelhos elétricos nos pontos de recolha locais para resíduos de equipamento eléctrico e electrónico. Os outros componentes podem ser eliminados junto com o lixo doméstico.

Cuidados e manutenção:

- Enrole o brinquedo em um pano limpo para armazená-lo.
- Mantenha o brinquedo longe de calor direto.
- Não submergir o brinquedo em água pois pode danificar os componentes eletrônicos.
- Guarde esta informação para referência futura.
- Os usuários devem obedecer rigorosamente ao manual de instruções durante o uso.