

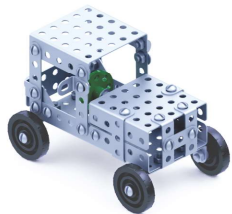
№	Название	Кол-во	№	Название	Кол-во
1.		3	13.		6
2.		4	14.		6
3.		5	15.		3
4.		3	16.		1
5.		4	17.		23
6.		3	18.		9
7.		2	19.		6
8.		4	20.		3
9.		4	21.		1
10.		4	22.		45
11.		2	23.		1
12.		1	24.		1
			25.		1
			26.		1

- Δ - подвешное соединение деталей. В указанном месте необходимо обеспечить зазор.
- [X] - указание порядка сборки и затягивания точек крепления. Указанные точки крепления собирать последовательно в соответствии с цифрами, указанными в скобках.
- [0] - поставить винт на место перед сборкой и закреплением соседних точек крепления.

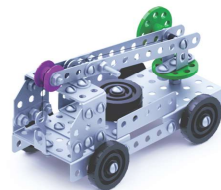
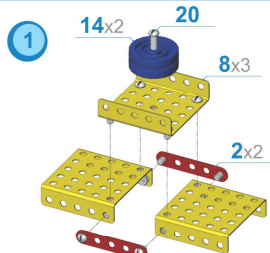
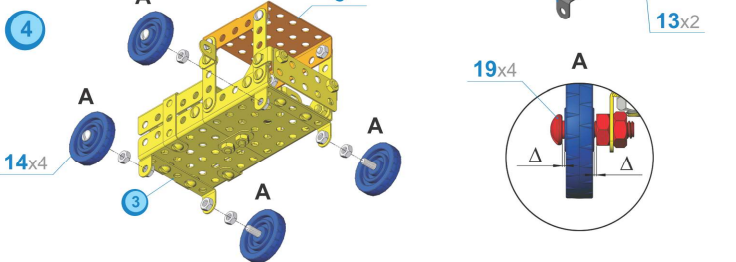
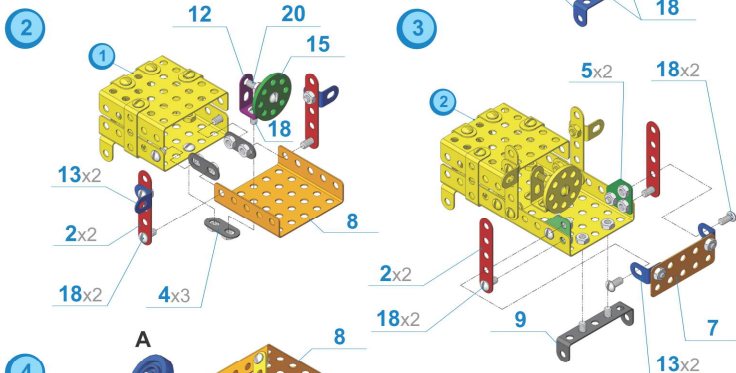
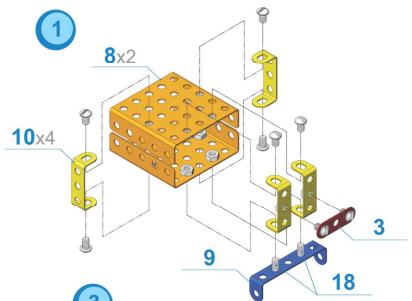
МАШИНА

КОЛЯСКА

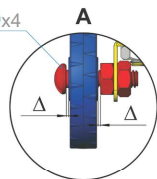
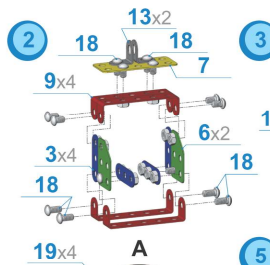
САМОЛЕТ



МАШИНА



КРАН



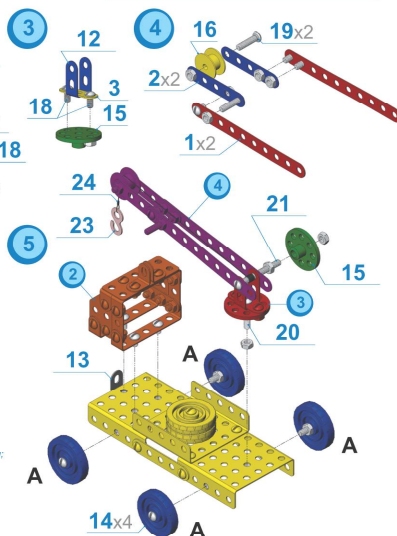
Порядок сборки [1]:

- надеть гайку на винт 20 согласно рисунку и вручную закрутить гайку до упора, не затягивая;
- собранный узел установить на сборке 1 и закрепить второй гайкой снизу;
- затягивать ключом необходимо нижнюю гайку, удерживая первую другим ключом.

Порядок сборки [2]:

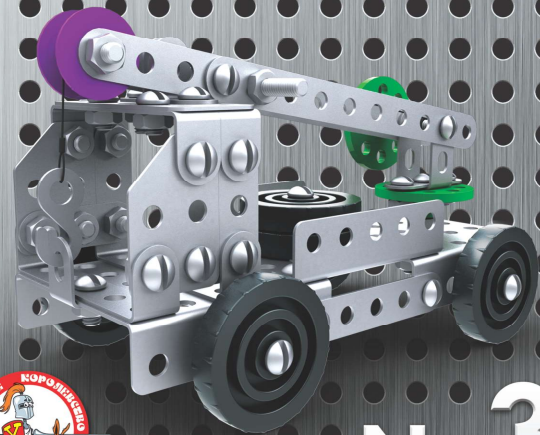
- совместить сборки 3 и 4 согласно рисунку, надеть гайку на винт 21 и вручную закрутить гайку до упора, не затягивая;
- установить деталь 15 на винт 21 и закрепить ее второй гайкой;
- затягивать ключом необходимо вторую гайку, удерживая первую другим ключом.

Собранные подвижные соединения должны получиться в меру затянутыми и не болтаться; удержание узлов и деталей данных соединений осуществляется за счет трения.



КОНСТРУКТОР МЕТАЛЛИЧЕСКИЙ

Инструкция по сборке



№3

ДЛЯ УРОКОВ ТРУДА

Рекомендовано для детей 6-10 лет

146 деталей