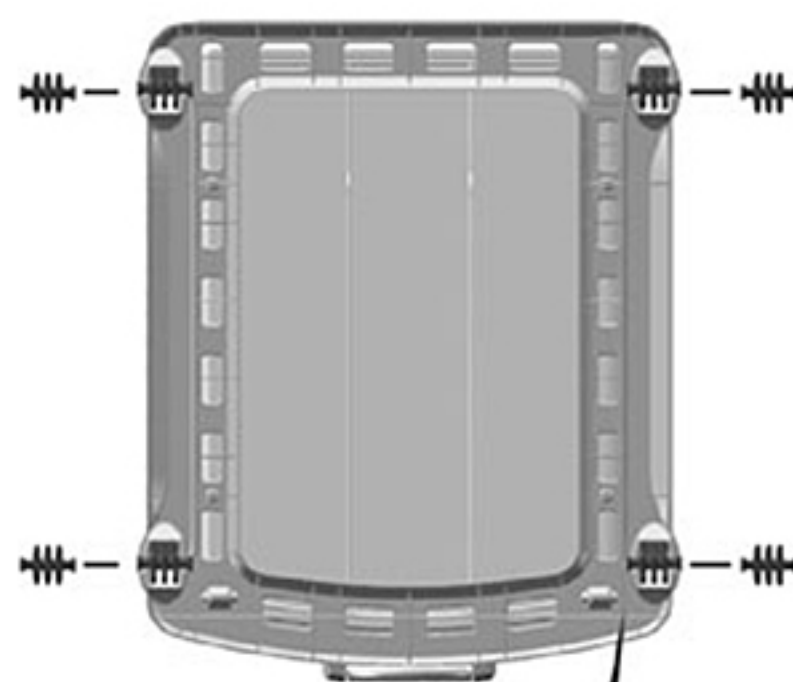
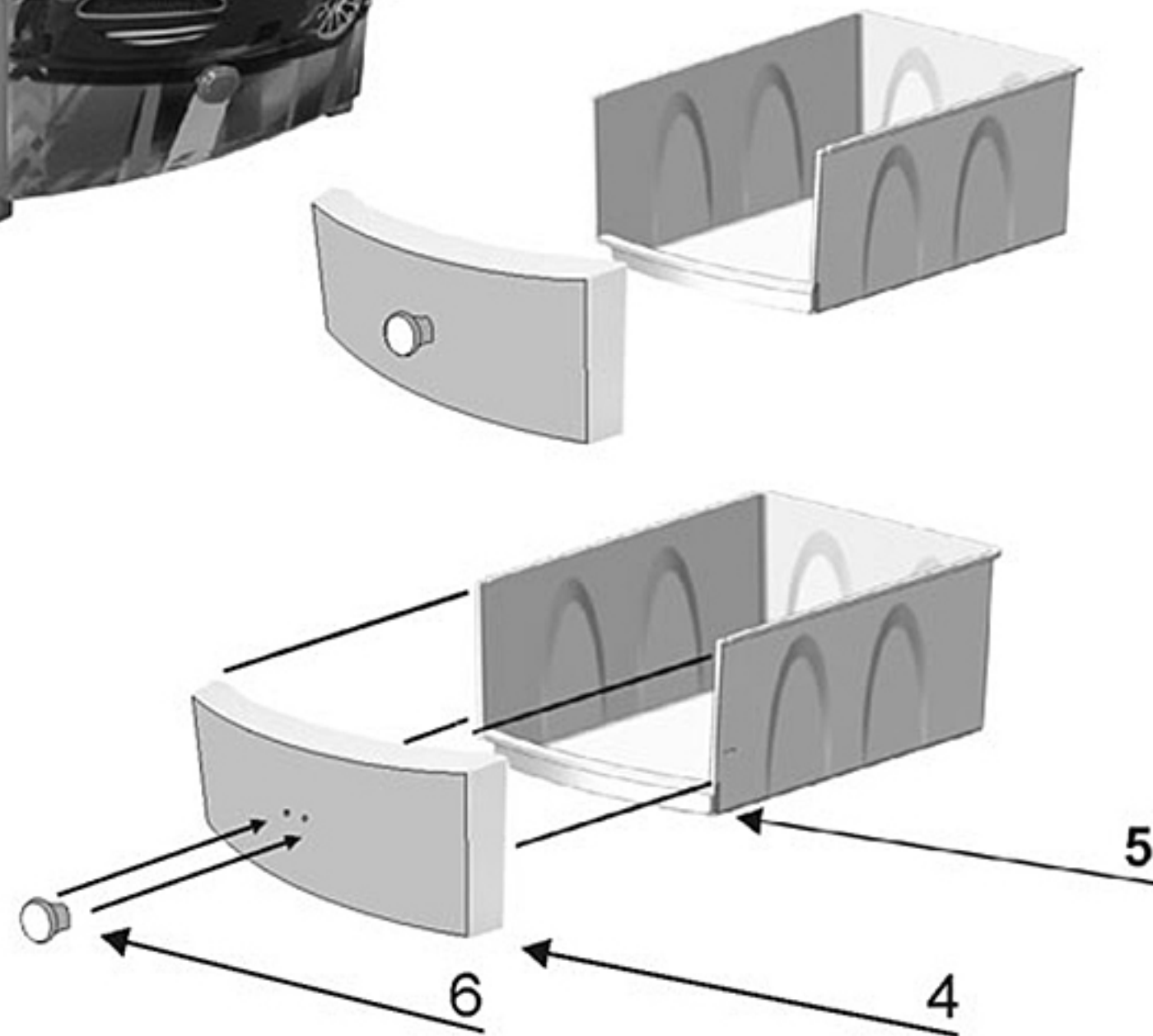
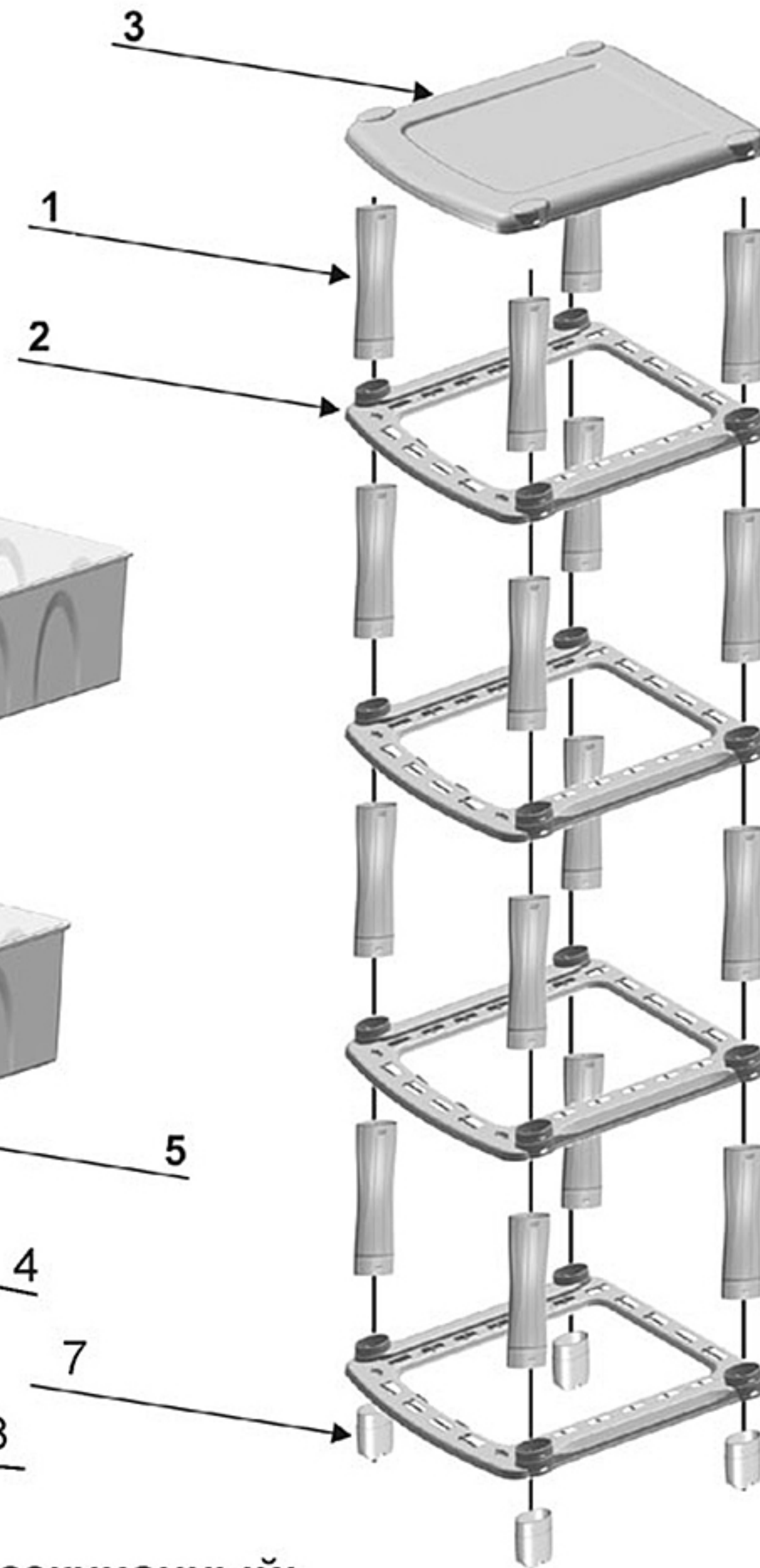




КОМОД

инструкция по сборке



Комод 4-х секционный:

1. Стойка	- 16шт.
2. Перегородка	- 4шт.
3. Крышка	- 1шт.
4. Накладка	- 4шт.
5. Ящик	- 4шт.
6. Ручка	- 4шт.
* Шуруп	- 8шт.
7. Ножка	- 4шт.