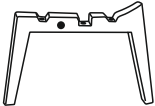
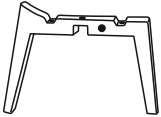

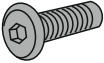





# МЕБЕЛЬ ДЕТСКАЯ ДЛЯ СИДЕНИЯ

## ИНСТРУКЦИЯ ПО СБОРКЕ

**EAC**

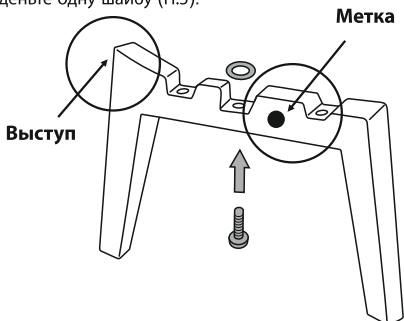
Комплект фурнитуры и деталей:

|      |   |                           |
|------|---|---------------------------|
| П.1. |    | НОЖКА НИЖНЯЯ - 1 ШТ.      |
| П.2. |    | НОЖКА ВЕРХНЯЯ - 1 ШТ.     |
| П.3. |  * | СИДЕНЬЕ - 1 ШТ.           |
| П.4. |    | ВИНТ - 5 ШТ.              |
| П.5. |  | ШАЙБА - 5 ШТ.             |
| П.6. |  | КЛЮЧ ШЕСТИГРАННЫЙ - 1 ШТ. |
| П.7. |  | НАКЛАДКА МЯГКАЯ - 6 ШТ.   |

\* - форма сиденья может отличаться в зависимости от модели

## Порядок сборки:

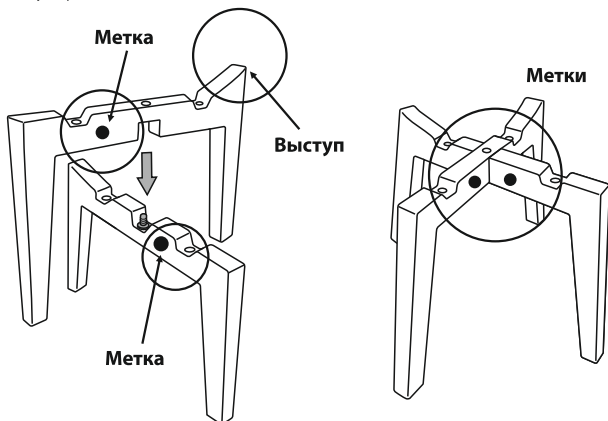
1. Возьмите нижнюю ножку (П.1). Найдите метку на ней. Расположите ножку таким образом, чтобы выступ был направлен от Вас, а метка на ней была с левой стороны от Вас, как показано на рисунке. В центральное отверстие снизу установите один винт (П.4) и на него оденьте одну шайбу (П.5).



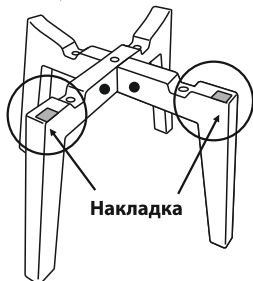
2. Возьмите верхнюю ножку (П.2). Найдите метку на ней. Расположите ножку таким образом, чтобы выступ был направлен от Вас, а метка на ней была справа от Вас.

Установите верхнюю ножку сверху в нижнюю ножку (П.1) в центральное посадочное место таким образом, чтобы метки на верхней и нижней ножках были напротив друг друга, как показано на рисунке.

При помощи ключа шестигранника (П.6) закрутите винт в центральном отверстии ножек до упора.

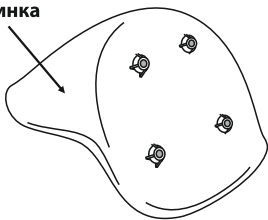


3. Возьмите две накладки (П.7) и приклейте их на верхнюю переднюю плоскую часть ножек со смещением к внутреннему краю, как показано на рисунке.

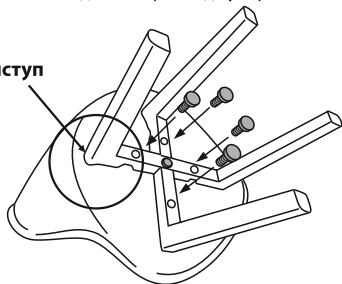


4. Переверните сиденье (П.3) крепежными отверстиями вверх и спинкой от Вас. Возьмите собранный комплект ножек и установите их на сиденье таким образом, чтобы выступы на ножках были ближе к спинке сиденья. Наденьте по одной шайбе (П.5) на 4 винта и вставьте их в крепежные отверстия ножек, вкрутите их на 1-2 оборота, чтобы они попали в отверстия в сиденье, после этого при помощи ключа шестигранника (П.6) поочередно закрутите винты в каждом отверстии до упора.

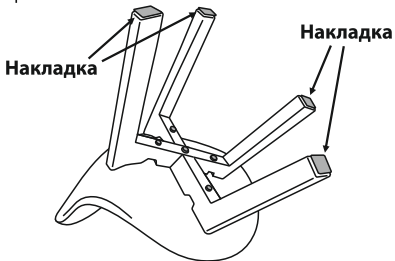
Спинка



Выступ



5. Наклейте накладку (П.7) на каждую ножку и проверьте устойчивость мебели на ровной и прямой поверхности.



# ИНСТРУКЦИЯ ПО ЭКСПЛУАТАЦИИ

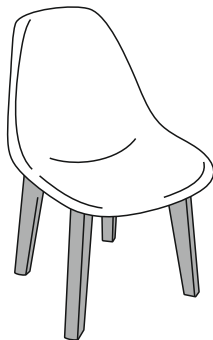
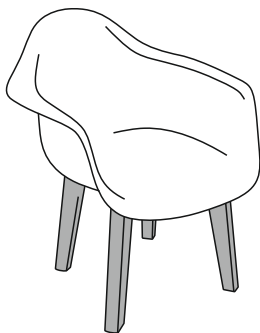
**Перед использованием мебели внимательно изучите инструкцию.**

**ВНИМАНИЕ!** Мебель детская предназначена для сидения детей согласно росту согласно номеру, указанному на маркировке, как в бытовых, так и в общественных помещениях. Перед эксплуатацией объясните ребенку риски, связанные с использованием изделия.

**ТРЕБОВАНИЯ БЕЗОПАСНОСТИ ПРИ ЭКСПЛУАТАЦИИ:** Не используйте на неровных и скользких поверхностях. Убедитесь в устойчивости изделия, садитесь необходимо на всю поверхность стула. Держите вдали от нагревательных, отопительных приборов и источников огня.

**УХОД:** При эксплуатации при необходимости изделие рекомендуется мыть в мыльном растворе и вытирать насухо.

**ВНИМАНИЕ!** Не допускайте использование вышедшего из строя изделия. Использование не по назначению и изменение изделия запрещены и могут стать причиной травмы ребенка и/или повреждения изделия. Изготовитель не несет ответственности за ущерб, нанесенный в результате несоответствующего использования.



**EAC**