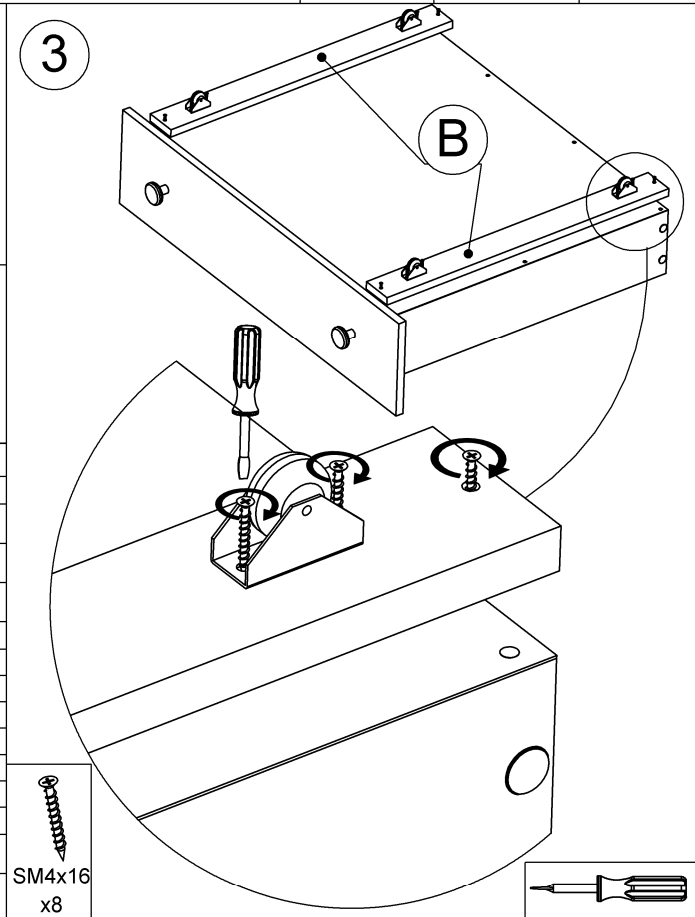
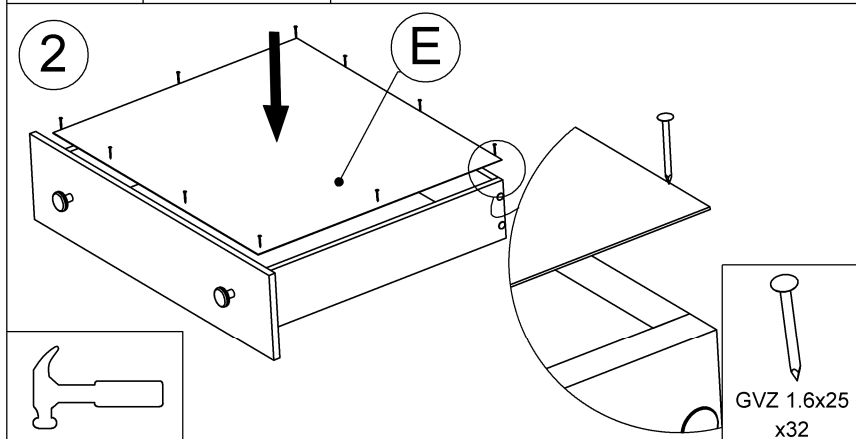
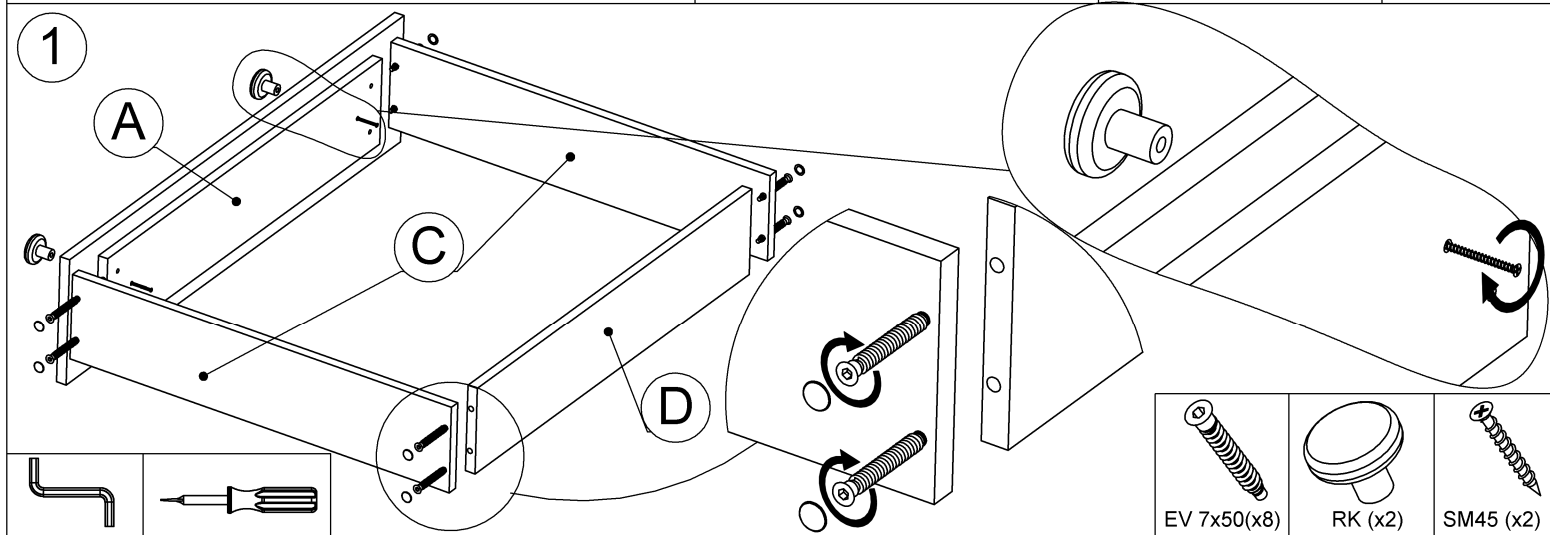
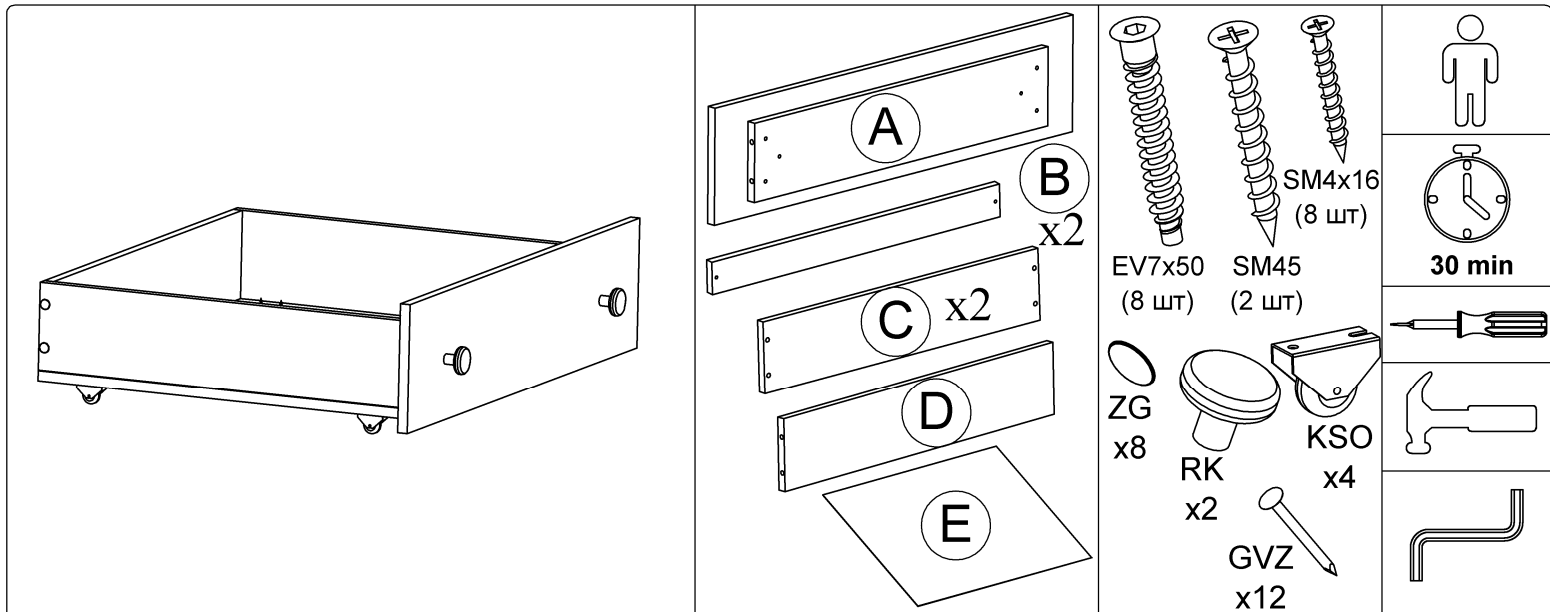


мир  КОЛИБРЫ
СБОРКА ЯЩИКА



В целях улучшения продукции производитель оставляет за собой право вносить небольшие изменения в комплектацию и принципиальную схему изделия, не ухудшающие его характеристик, без специального уведомления.

Предприятие гарантирует качество изделия согласно требованиям, при условии соблюдения правил транспортировки, установки и эксплуатации. За дефекты, возникшие при несоблюдении покупателем правил эксплуатации (механические повреждения - бой, сколы и прочие), предприятие изготовитель ответственности не несет.

Изготовлено в соответствии с ТР ТС 025/2012

"О безопасности мебельной продукции"

Сертификат № ЕАЭС RU.АЯ96.В.00026/19

ТО 31.09.12-005-48310342-2019

"Мебель детская и подростковая из древесины и древесных материалов бытовая и для общественных учреждений. Кровати"

Гарантийный срок эксплуатации 12 мес.

Срок службы 5 лет.

СПЕЦИФИКАЦИЯ

A	Фасад ящика	1 шт.
B	Планка крепления колес	2 шт.
C	Боковая стенка ящика	2 шт.
D	Задняя стенка ящика	1 шт.
E	Дно ящика	1 шт.
EV50	Евровинт (7 x 50)	8 шт.
SM45	Саморез	2 шт.
SM16	Саморез (4 x 16)	8 шт.
ZG	Заглушка	8 шт.
RK	Ручка	2 шт.
KSO	Колесо	4 шт.
GVZ	Гвоздь (1,6 x 25)	32 шт.
KE4	Шестигранный ключ 4	1 шт.

SM4x16
x8

