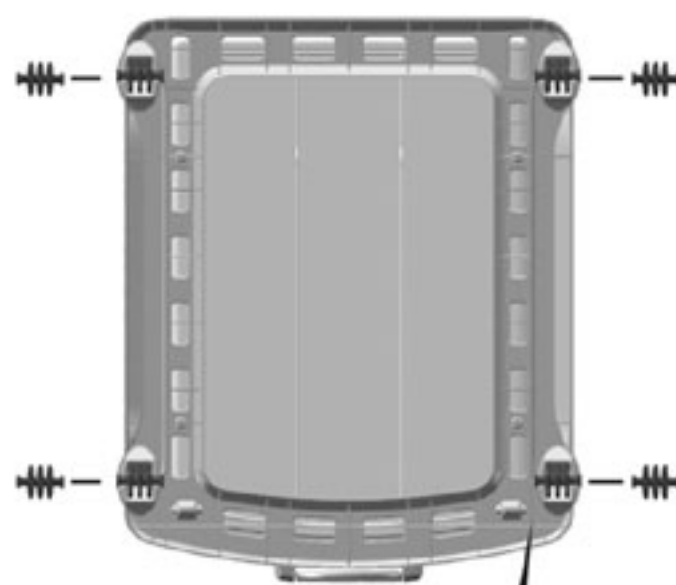
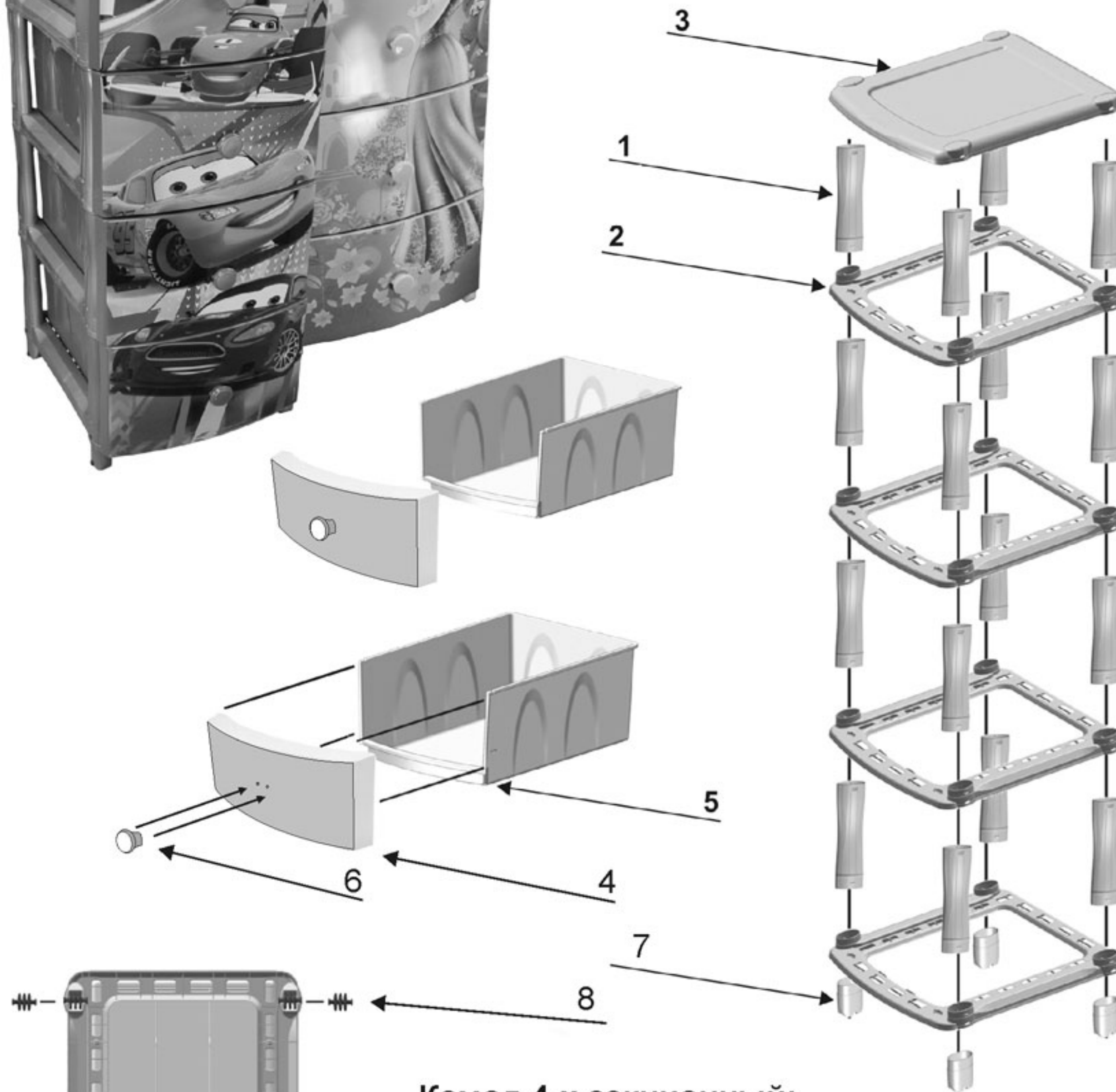




КОМОД

инструкция по сборке



Комод 4-х секционный:

| | |
|----------------|---------|
| 1. Стойка | - 16шт. |
| 2. Перегородка | - 4шт. |
| 3. Крышка | - 1шт. |
| 4. Накладка | - 4шт. |
| 5. Ящик | - 4шт. |
| 6. Ручка | - 4шт. |
| * Шуруп | - 8шт. |
| 7. Ножка | - 4шт. |