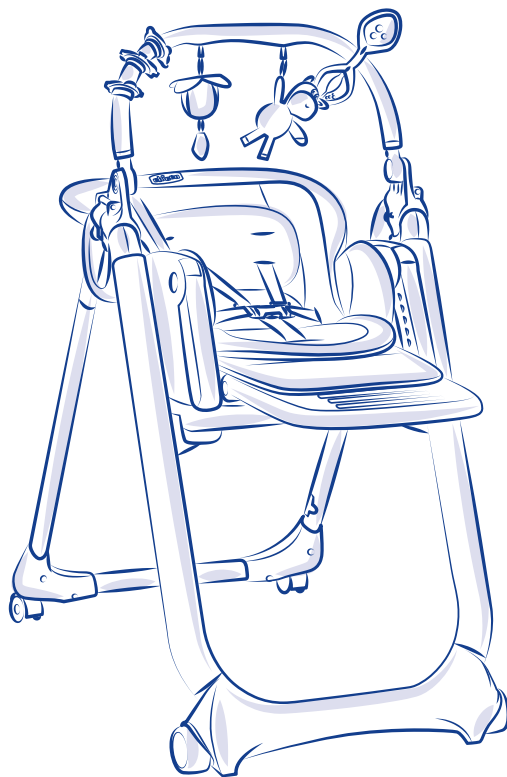
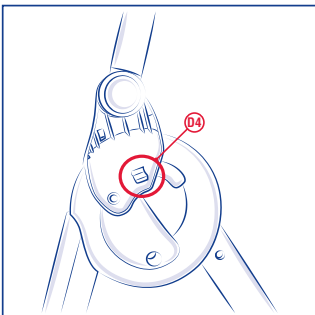
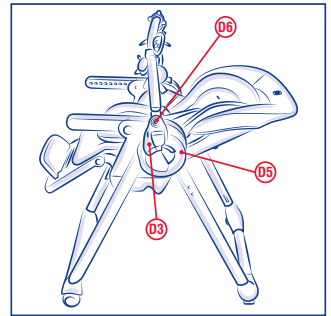
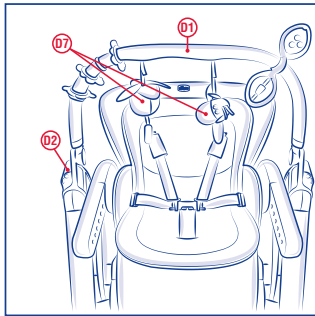
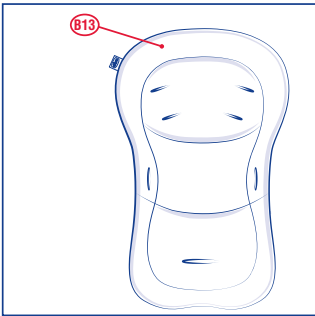
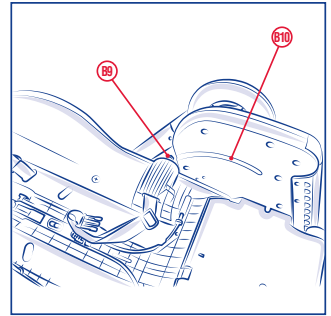
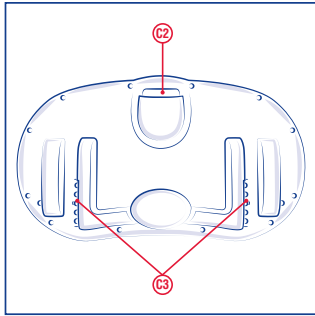
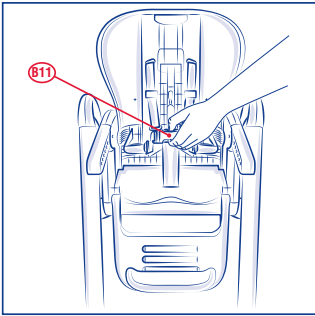
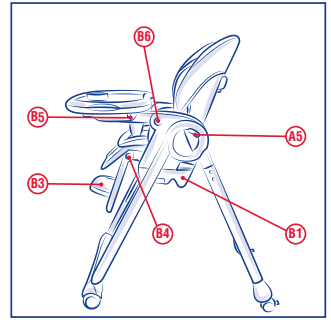
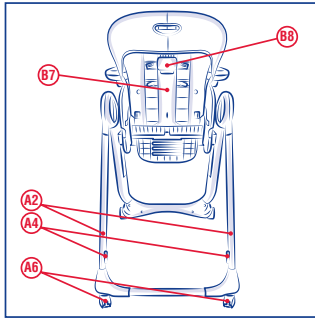
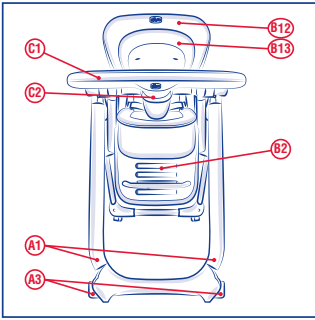


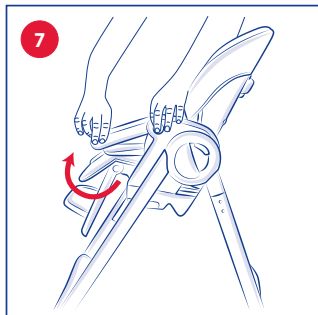
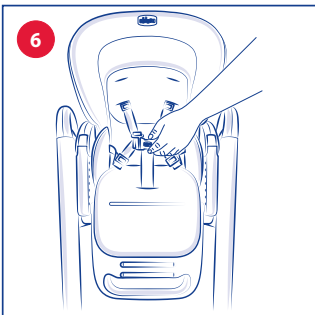
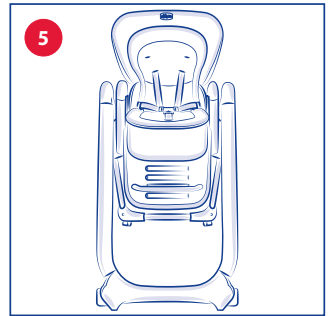
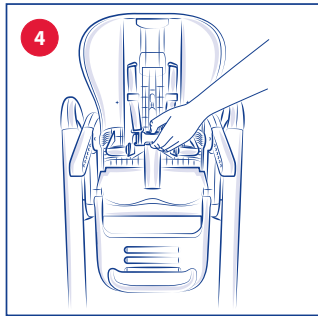
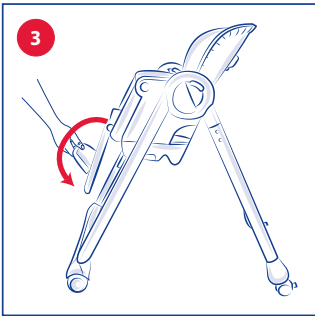
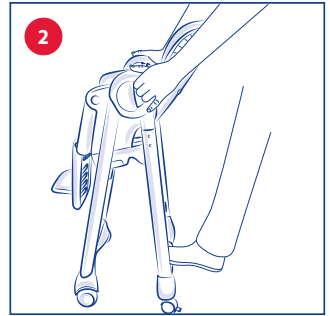
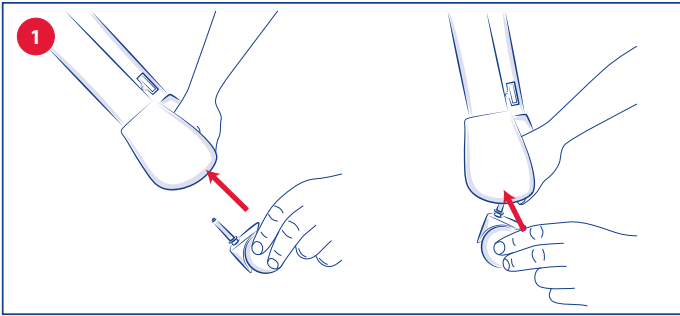
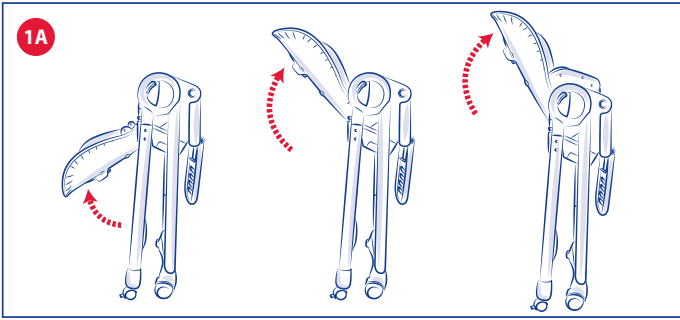
Polly

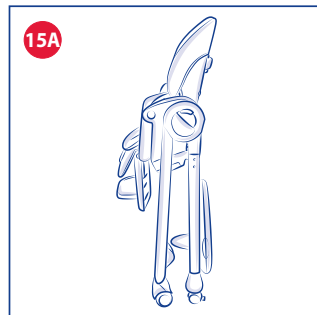
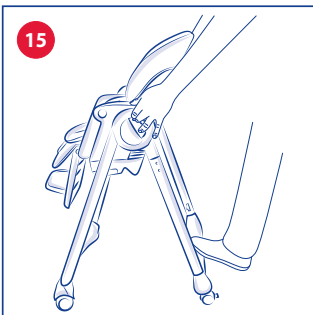
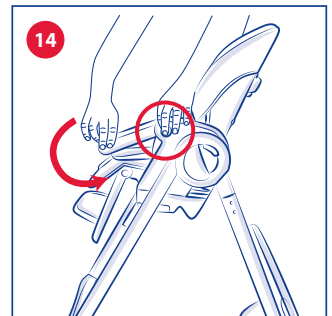
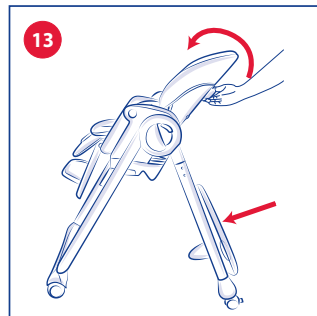
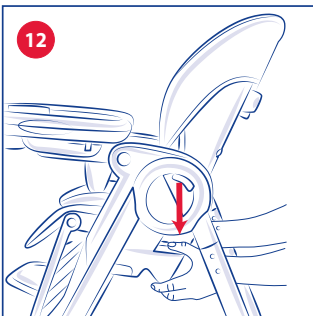
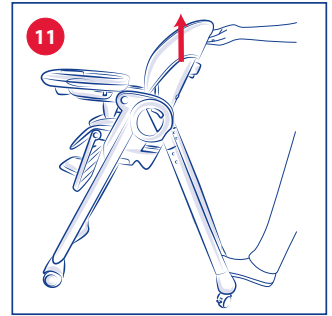
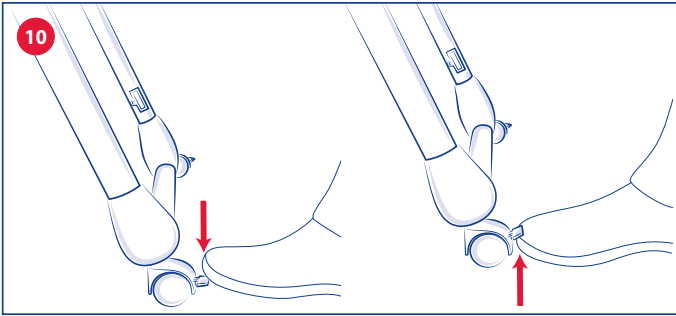
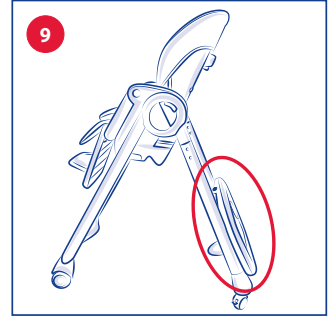
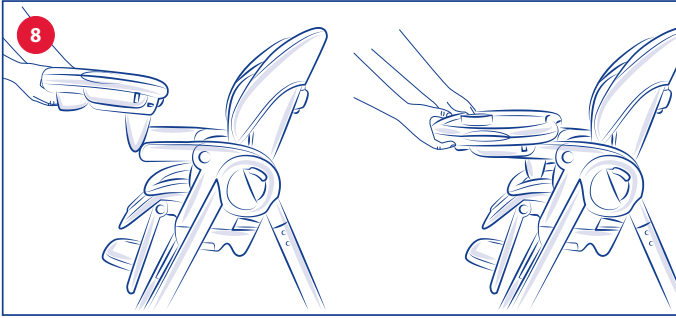
Magic Relax

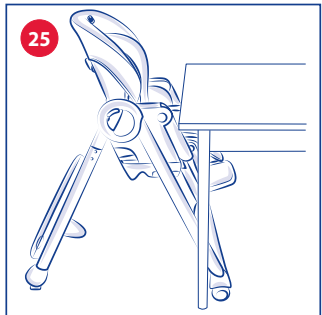
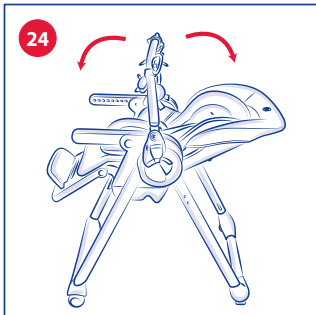
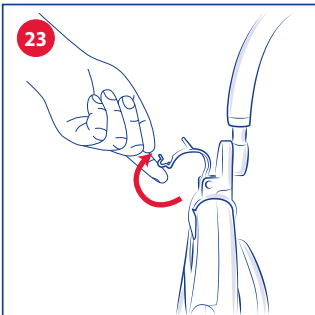
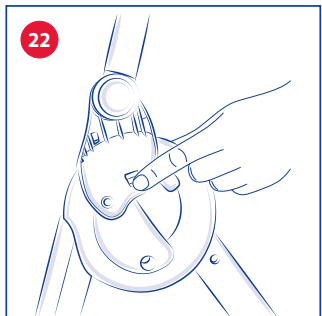
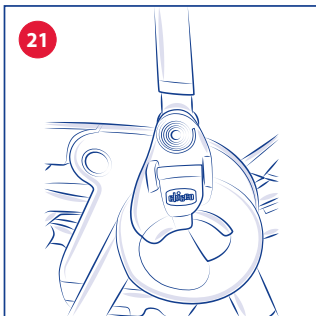
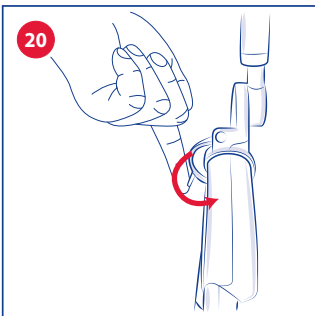
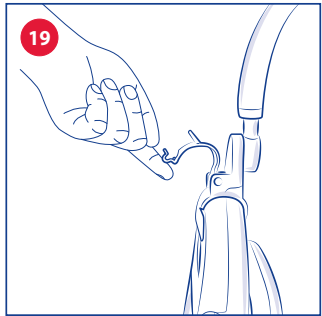
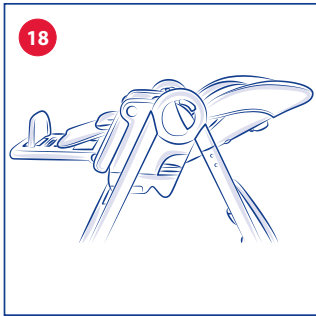
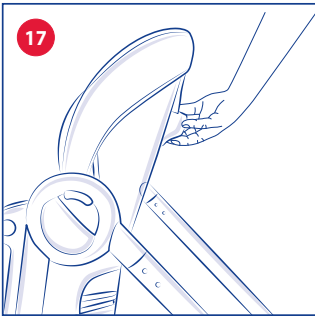
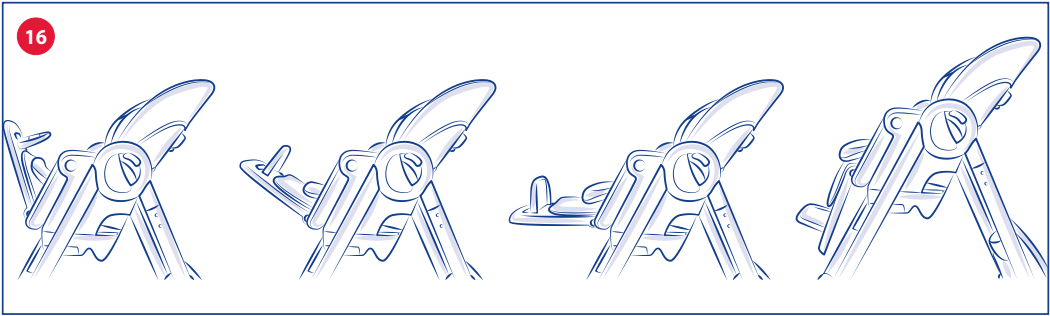












AVVISO IMPORTANTE IMPORTANTE : LEGGERE ATTENTAMENTE E CONSERVARE PER FUTURO RIFERIMENTO.

ATTENZIONE: PRIMA DELL'USO RIMUOVERE ED ELIMINARE EVENTUALI SACCHETTI DI PLASTICA E TUTTI GLI ELEMENTI FACENTI PARTE DELLA CONFEZIONE DEL PRODOTTO O COMUNQUE TENERLI LONTANI DALLA PORTATA DEI BAMBINI.

Questo seggiolone ha tre configurazioni d'uso:

- Utilizzo sdraiatta: da 0 mesi
- Utilizzo seggiolone: da 6 mesi a 36 mesi non oltre i 15 kg. di peso.
- Utilizzo prima sedia: da 6 mesi a 36 mesi non oltre i 15 kg. di peso.

COMPONENTI

A. Telaio

- A1. Gambe frontali
- A2. Gambe posteriori
- A3. Ruote frontali (2x)
- A4. Alloggi aggancio vassoio
- A5. Tasti apertura/chiusura
- A6. Ruote posteriori (2x)

B. Seduta

- B1. Tasti regolazione altezza
- B2. Poggiagambe
- B3. Poggiapiedi
- B4. Tasti regolazione/abbattimento poggagambe
- B5. Braccioli
- B6. Tasti abbattimento braccioli
- B7. Schienale
- B8. Tasto reclinazione schienale
- B9. Perno aggancio schienale
- B10. Asola di scorrimento perno
- B11. Cinture sicurezza bambino con fibbia a 5 punti
- B12. Fodera
- B13. Riduttore imbottito

C. Vassoio

- C1. Copri vassoio
- C2. Tasto centrale di aggancio/regolazione
- C3. Ganci per fissaggio

D. Barra Gioco

- D1. Struttura barra gioco
- D2. Ganci di fissaggio barra gioco
- D3. Linguette di fissaggio barra gioco
- D4. Dente di sicurezza fissaggio
- D5. Snodi seggiolone

- D6. Snodi barra gioco
- D7. Pendenti tessili

CONSIGLI PER LA PULIZIA E LA MANUTENZIONE

Le operazioni di pulizia e manutenzione devono essere effettuate solo da un adulto.

COMPOSIZIONE

Esterno: Poliuretano
Imbottitura: Poliestere

PULIZIA

Pulire la fodera con un panno inumidito con acqua o con un detergente neutro. Per sfilare la fodera del seggiolone ripetere in ordine inverso le operazioni descritte per fissare la fodera sulla struttura. Pulire le parti in plastica con un panno inumidito con acqua. Non usare mai detersivi abrasivi o solventi. In caso di contatto con acqua asciugare le parti in metallo al fine di evitare la formazione di ruggine.

MANUTENZIONE

Tenere il seggiolone in un posto asciutto. Pulire da polvere, sporco e sabbia, tutte le parti in plastica che scorrono sui tubi in metallo al fine di evitare attriti che possono compromettere il corretto funzionamento del seggiolone. In caso di necessità lubrificare le parti mobili con olio secco al silicone.

RIDUTTORE TESSILE

Per un corretto utilizzo del riduttore, passare le cinghie di ritenuta del seggiolone nelle apposite asole.

CONSIGLI LAVAGGIO RIDUTTORE TESSILE

Lavare in acqua tiepida (massimo 30°); Non candeggiare, non asciugare con macchina a tamburo, non stirare, non lavare a secco.



Lavare a mano in acqua fredda



Non candeggiare



Non asciugare meccanicamente



Non stirare



Non lavare a secco

COMPOSIZIONE TESSILE

Esterno: 100% poliestere;
Imbottitura: 100% poliestere;

PRIMO UTILIZZO/APERTURA

ATTENZIONE: Il prodotto è inserito nell'imballo all'interno di una pellicola protettiva. Al momento della rimozione prestare attenzione a non danneggiare il prodotto e i suoi componenti aggiuntivi con oggetti taglienti. Aperto il prodotto, eliminare subito le componenti d'imballo, tenendole fuori dalla portata dei bambini!

Al primo utilizzo è necessario portare lo schienale dalla posizione d'imballo a quella di utilizzo, facendolo ruotare verso l'alto fino ad udire un clack di avvenuto ingaggio (Fig.1).

A questo punto non sarà più possibile riportare lo schienale nella posizione d'imballo. Inserire le ruote posteriori (A6) negli appositi alloggi (Fig.1A), portandole a fine corsa.

ATTENZIONE: Verificare sempre il corretto ingaggio del perno B9 nell'asola di scorrimento B10 esercitando una leggera pressione sullo schienale verso la parte posteriore del seggiolone.

Per aprire il telaio, premere quindi contemporaneamente i tasti di apertura/chiusura A5, allontanando le gambe frontali A1 dalle posteriori A2 (Fig.2) fino ad udire il clack di completa apertura.

Inserire il poggiatesta B3 in uno dei quattro alloggiamenti (Fig.3) del poggiatesta B2 facendolo ruotare fino a bloccarlo.

Per vestire la seduta B è necessario, dopo aver sganciato le cinture di sicurezza (Fig.4), calzare la fodera B15 dall'alto spingendola verso il basso fino a farla aderire bene nella parte di schienale (Fig.5).

Vestire la fodera B15 sulla seduta B, infilando le cinture di sicurezza B14 nelle apposite asole della fodera. Assicurarsi della corrispondenza della posizione delle asole sulla fodera con quelle sullo schienale.

CINTURE DI SICUREZZA

ATTENZIONE: l'uso delle cinture di sicurezza con spartigambe in tessuto è indispensabile per garantire la sicurezza del bambino.

ATTENZIONE: il vassoio da solo non garantisce un contenimento sicuro del bambino. Utilizzare sempre le cinture di sicurezza!

Il seggiolone è dotato di cinture di sicurezza a 5 punti. Sganciare le cinture di sicurezza, posizionare il bambino sul seggiolone ed assicurarlo con le cinture, regolando la lunghezza in modo che si adattino al bambino.

Le cinture di sicurezza sono regolabili in due posizioni in altezza.

La fibbia può essere sganciata premendo le forchette. Le cinture addominali possono essere regolate in ampiezza agendo sugli appositi scorrevoli (Fig.6).

POSIZIONAMENTO/REGOLAZIONE VASSOIO

Il vassoio è regolabile in 4 diverse posizioni. Per fissare il vassoio C, ruotare i braccioli B5 e assicurarsi

che siano bloccati in posizione orizzontale (Fig.7). Infilare i braccioli all'interno delle guide presenti al di sotto del vassoio tenendo premuto il tasto centrale C2 di aggancio (Fig.8).

Spostare il vassoio fino a raggiungere la posizione desiderata e rilasciare il tasto. Qualora non avvenga l'aggancio automatico del vassoio sui braccioli spostare lo stesso fino a sentire il click di avvenuto bloccaggio.

ATTENZIONE: verificare sempre prima dell'uso che il vassoio sia fissato correttamente sui braccioli.

ATTENZIONE: il vassoio può essere regolato solo nelle 4 posizioni indicate.

ATTENZIONE: non lasciare mai il vassoio in una posizione in cui risultino visibili sui braccioli i segnali di pericolo: Questa posizione NON è sicura!

ATTENZIONE: quando il vassoio è installato sul prodotto, assicurarsi di non premere inavvertitamente i pulsanti di abbattimento braccioli.

Per rimuovere il vassoio, premere il tasto centrale C2. Quando non in uso il vassoio può essere agganciato sul retro della struttura (Fig.9) negli appositi alloggi A4. Il seggiolone è dotato di un copri vassoio C1. Questo si fissa mediante un meccanismo a pressione sui lati del vassoio.

ATTENZIONE: assicurarsi sempre che il copri vassoio sia fissato correttamente durante l'uso. Il copri vassoio, se il bambino mangia direttamente al tavolo con i genitori, può essere utilizzato come comodo "salva-tovaglia".

RUOTE

Le gambe posteriori sono dotate di ruote piroettanti frenate (A6).

Le gambe anteriori del seggiolone sono dotate di ruote mono direzionali A3 per facilitarne la movimentazione e l'apertura/chiusura.

ATTENZIONE: posizionare il prodotto esclusivamente su una superficie orizzontale e stabile. Non collocare mai il seggiolone in vicinanza di scale o gradini.

Per azionare i freni del seggiolone abbassare le leve di blocco delle ruote. Per sbloccare le ruote agire in senso inverso (Fig.10).

REGOLAZIONE ALTEZZA

Il seggiolone è regolabile in 8 posizioni in altezza. Per sollevare la seduta tenere lo schienale per la parte alta, tirare lo stesso verso l'alto fino all'altezza desiderata (Fig.11). Per abbassare la seduta premere contemporaneamente i due tasti B1, abbassare la seduta fino all'altezza desiderata (Fig.12).

ATTENZIONE: effettuare questa operazione senza il bambino seduto nel seggiolone.

CHIUSURA

ATTENZIONE: effettuare queste operazioni facendo attenzione che il bambino ed eventuali altri bambini siano a debita distanza. Assicurarsi che in queste fasi le parti mobili del seggiolone non vengano a contatto con il corpo del bambino.

• Posizionare lo schienale in posizione verticale (Fig.13),



togliere il vassoio agganciandolo alle gambe posteriori e abbattere i braccioli premendo i tasti B6 (Fig.14).

- Abbassare completamente la seduta premendo contemporaneamente i due tasti regolazione altezza B1.
- Premere i tasti apertura/chiusura A5 posti al centro degli snodi laterali e, contemporaneamente avvicinare le gambe del seggiolone (Fig.15).

POGGIAGAMBE

Il seggiolone è dotato di poggiamambe B2 regolabile in 3 posizioni di utilizzo; premere i due tasti B4 ed inclinare il poggiamambe verso la posizione desiderata.

ATTENZIONE: il poggiamambe può ruotare verso l'alto in posizioni non utilizzabili (Fig.16)

POGGIAPIEDI

Il seggiolone è dotato di poggiapiedi B3 regolabile in 4 posizioni in altezza. Dalla posizione in uso ruotarlo verso l'alto fino a sbloccarlo. Estrarlo e reinserirlo all'altezza desiderata.

SDRAIETTA (0m+)

UTILIZZO SDRAIETTA

- **ATTENZIONE:** Non lasciare mai il bambino incustodito.
- **ATTENZIONE:** Non usare la barra gioco per trasportare la sdraietta.
- **ATTENZIONE:** Non utilizzare la sdraietta se il bambino è in grado di stare seduto da solo, se è capace di rotolare su se stesso o se si sa alzare puntando mani, ginocchia e piedi.
- **ATTENZIONE:** Questa sdraietta non è intesa per prolungati periodi di sonno.
- **ATTENZIONE:** E' pericoloso utilizzare la sdraietta su una superficie sopraelevata es come tavoli o sedie.
- **ATTENZIONE:** Utilizzare sempre i sistemi di ritenuta.
- Età di utilizzo consentita: dalla nascita fino a 9 kg (6 mesi).
- La sdraietta non sostituisce un letto o una culla. Se il bambino necessita di dormire, dovrebbe essere posto in un letto o culla adatta.
- Non usare la sdraietta se qualsiasi parte fosse rotta o mancante.
- Non usare accessori o parti di ricambio che non siano approvati dal costruttore.
- L'assemblaggio del prodotto e di tutti i suoi componenti deve essere eseguito esclusivamente da un adulto.
- Non utilizzare la sdraietta con più di un bambino alla volta.
- Non lasciare mai la sdraietta su piani non perfettamente orizzontali.
- Non lasciare che altri bambini giochino incustoditi nelle vicinanze della sdraietta.
- Per evitare rischi o principi di incendi non lasciare la sdraietta nelle vicinanze di fonti di calore, di apparecchi elettrici, a gas, ecc.
- Assicurarsi che la fodera sia sempre correttamente fissata alla struttura della sdraietta.
- Assicurarsi sempre che tutti i componenti siano correttamente agganciati e montati.

- Controllare periodicamente eventuali parti usurate, viti allentate, materiali usurati o scuciti e sostituire immediatamente le eventuali parti danneggiate.
- Non mettere la sdraietta con il bambino vicino a finestre o muri, dove corde, tende o altro potrebbe essere utilizzato dal bambino per arrampicarsi o essere causa di soffocamento o strangolamento.
- Quando non in uso, tenere il prodotto lontano dalla portata del bambino.

UTILIZZO SDRAIETTA

Il prodotto è utilizzabile dagli 0 mesi fino a 9 Kg come sdraietta.

Per utilizzarlo come sdraietta è necessario:

- Reclinare completamente lo schienale B7 della seduta B, agendo sul tasto B8 posto sul retro dello schienale (Fig.17).
- Regolare il poggiamambe B2 nella posizione totalmente orizzontale (Fig.18).
- Il poggiapiedi B3 può essere rimosso oppure regolato in base all'altezza del bambino. Le operazioni sopra descritte possono essere effettuate anche con il bambino nel seggiolone ma potrebbero risultare più difficili. Qualora si volesse regolare l'altezza della seduta, è possibile farlo prima di effettuare le operazioni riportate nel paragrafo sopra.

SEGGIOLONE (6m+)

UTILIZZO SEGGIOLONE

- **ATTENZIONE:** Non lasciare mai il bambino incustodito.
- **ATTENZIONE:** "Utilizzare sempre i sistemi di ritenuta".
- **ATTENZIONE:** "Pericolo di caduta: non lasciare che il bambino si arrampichi sul prodotto".
- **ATTENZIONE:** Non utilizzare il seggiolone a meno che tutti i componenti siano correttamente agganciati e regolati
- **ATTENZIONE:** " Prestare attenzione al rischio generato da fiamme libere e altre fonti di forte calore nelle vicinanze del seggiolone".
- **ATTENZIONE:** " Prestare attenzione al rischio di ribaltamento del prodotto nel caso in cui il bambino si spinga con i piedi contro il tavolo o qualsiasi altra struttura".
- **ATTENZIONE:** Assicurarsi che i sistemi di ritenuta siano correttamente montati prima dell'uso.
- **ATTENZIONE:** Prima dell'uso verificare sempre la sicurezza e la stabilità del seggiolone.
- **ATTENZIONE:** Prima dell'uso assicurarsi che tutti i meccanismi di sicurezza siano correttamente innestati. In particolare assicurarsi che il Seggiolone sia bloccato in posizione aperta.
- Non utilizzare il Seggiolone fino a quando il bambino non è in grado di stare seduto da solo.
- L'utilizzo del Seggiolone è consigliato per bambini di età compresa tra i 6 mesi ed i 36 mesi e non oltre i 15 kg.
- Non usare il seggiolone se alcune parti sono rotte, strappate o mancanti.
- Verificare prima dell'assemblaggio che il prodotto e tutti i suoi componenti non presentino eventuali dan-



neggiamenti dovuti al trasporto, in tal caso il prodotto non deve essere utilizzato e dovrà essere tenuto lontano dalla portata dei bambini.

- Le attività di apertura, regolazione e chiusura del Seggiolone devono essere svolte esclusivamente da un adulto.
- Assicurarsi che gli utilizzatori del seggiolone siano a conoscenza dell'esatto funzionamento dello stesso.
- Nelle operazioni di apertura e chiusura assicurarsi che il bambino sia a debita distanza. Nelle operazioni di regolazione (inclinazione dello schienale, posizionamento tavolozza) assicurarsi che le parti mobili del Seggiolone non vengano a contatto con il corpo del bambino.
- L'uso delle cinture di sicurezza con spartigambe in tessuto correttamente fissato alla seduta e con spartigambe rigido è indispensabile per garantire la sicurezza del bambino, nella configurazioni di utilizzo come seggiolone.
- Il vassoio da solo non garantisce un contenimento sicuro del bambino. Utilizzare sempre le cinture di sicurezza.
- Non spostare mai il seggiolone con il bambino all'interno.
- Non lasciare che altri bambini giochino senza sorveglianza nelle vicinanze del seggiolone o si arrampichino su di esso.
- Non utilizzare il seggiolone con più di un bambino alla volta.
- Non lasciare sul seggiolone piccoli oggetti che possano essere ingoiati dal bambino.
- Non mettere il seggiolone vicino a finestre o muri, dove corde, tende o altro potrebbero essere utilizzate dal bambino per arrampicarsi o essere causa di soffocamento o strangolamento.
- Quando il bambino è nel seggiolone posizionare il prodotto esclusivamente su una superficie orizzontale e stabile. Non collocare mai il seggiolone in vicinanza di scale, gradini o su tappeti.
- Non appoggiare sulla tavolozza e non appendere alla struttura del seggiolone borse o pesi per non sbilanciare il prodotto.
- Quando si lascia il seggiolone esposto al sole per molto tempo aspettare che si raffreddi prima di mettervi il bambino.
- Evitare un'esposizione prolungata al sole del seggiolone: può causare cambiamenti di colore nei materiali e tessuti.
- Quando non in uso, il seggiolone va tenuto lontano dalla portata dei bambini.
- Non utilizzare mai il seggiolone senza il rivestimento.
- Non utilizzare componenti, parti di ricambio o accessori non forniti o approvati dal costruttore.
- Non effettuare le operazioni di apertura e chiusura del Seggiolone con il bambino seduto.
- **ATTENZIONE!** Quando non in uso tenere la tavolozza fuori dalla portata dei bambini.
- **ATTENZIONE:** Se presenti i freni di stazionamento,

inserire sempre il dispositivo frenante, quando il seggiolone non è in movimento.

UTILIZZO SEGGIOLONE

Il prodotto è utilizzabile come seggiolone da quando il bambino è in grado di stare seduto da solo fino a 36 mesi. Nell'utilizzo come seggiolone è possibile:

- Regolare l'altezza della seduta;
- Regolare il poggiamambe e poggiapiedi;
- Reclinare lo schienale;
- Utilizzare il vassoio e regolarlo.

Per effettuare le operazioni suddette, riferirsi agli appositi paragrafi.

UTILIZZO BARRA GIOCO

- **ATTENZIONE:** Non usare mai la barra gioco per sollevare il seggiolone.
- Non aggiungere corde per allungare i sistemi di fissaggio dei pendenti della barra gioco e non praticare nodi/occhielli: ciò potrebbe consentire la formazione accidentale di nodi scorsoi che potrebbero creare rischi di strangolamento. L'utilizzo del gioco deve avvenire sempre sotto la sorveglianza di un adulto.
- Verificare regolarmente lo stato di usura del prodotto e la presenza di eventuali rotture. In caso di danneggiamenti non utilizzare il giocattolo e tenerlo fuori dalla portata dei bambini.
- La barra gioco deve essere utilizzata solo in abbinamento al seggiolone Polly Magic Relax.
- La barra gioco deve essere reclinata in modo da mantenere i giochi ad una distanza adeguata dal viso del bambino, in modo da creare una corretta interazione durante la fase di gioco.

MONTAGGIO BARRA GIOCO

1. Fissare la struttura della barra gioco D1 al seggiolone, alloggiando i ganci di fissaggio D2 sugli snodi laterali del seggiolone D5 (Fig. 19).
2. Per completare il montaggio, chiudere le linguette di fissaggio D3 (Fig. 20), spingendole fino ad udire un click di corretto ingaggio (Fig. 20A). In caso di falso aggancio (Fig. 20B) ripetere l'operazione verificando che il dente D4 sia correttamente agganciato. La (Fig. 21) indica che il montaggio è stato completato correttamente.
3. Per rimuovere la barra gioco, agire sui denti di sicurezza D4 e contemporaneamente ruotare le linguette D3 verso l'esterno (Fig. 22-23).

RECLINAZIONE DELLA BARRA GIOCO

La barra gioco può essere regolata attraverso gli snodi D6 in 3 diversi livelli di reclinazione (Fig. 24) in funzione della posizione della seduta.

PRIMA SEDIA (6m+) UTILIZZO PRIMA SEDIA

Il prodotto è utilizzabile come prima sedia da quando il bambino è in grado di stare seduto da solo fino a 36 mesi. Nell'utilizzo come prima sedia è possibile:

- Regolare l'altezza della seduta;
- Regolare il poggiatesta nella posizione verticale di utilizzo;
- Abbattere i braccioli;
- Accostare il seggiolone al tavolo, movimentandolo attraverso le ruote A3 (Fig.25).

Per effettuare le operazioni suddette, riferirsi agli appositi paragrafi.

GARANZIA

Il prodotto è garantito contro ogni difetto di conformità in normali condizioni di utilizzo secondo quanto previsto dalle istruzioni d'uso.

La garanzia non sarà applicata, dunque, in caso di danni derivanti da un uso improprio, usura o eventi accidentali. Per la durata della garanzia sui difetti di conformità si rinvia alle specifiche previsioni delle normative nazionali applicabili nel paese d'acquisto, dove previste.

EN INSTRUCTIONS FOR USE

IMPORTANT: PLEASE READ THESE INSTRUCTIONS CAREFULLY AND KEEP FOR FUTURE REFERENCE.

WARNING: BEFORE USE, REMOVE AND DISPOSE OF ALL PLASTIC BAGS AND PACKAGING MATERIALS AND KEEP THEM OUT OF REACH OF CHILDREN.

This highchair can be used in three different ways:

- Reclined cradle: from 0 months
- How to use the highchair: from 6 months to 36 months and 15kg.
- How to use the first seat: from 6 months to 36 months and 15kg.

COMPONENTS

A. Frame

- A1. Front legs
- A2. Rear legs
- A3. Front wheels (2x)
- A4. Tray locking slots
- A5. Open/close buttons
- A6. Rear wheels (x2)

B. Seat

- B1. Height adjustment buttons
- B2. Legrest
- B3. Footrest
- B4. Legrest adjusting/tilting buttons
- B5. Armrests
- B6. Armrest tilting buttons
- B7. Backrest
- B8. Backrest tilting button
- B9. Backrest locking pin
- B10. Pin slide hole
- B11. Child safety harness with 5-point buckle
- B12. Lining
- B13. Padded booster cushion

C. Tray

- C1. Tray covers
- C2. Fastening/adjustment central button
- C3. Fastening hooks

D. Toy bar

- D1. Toy bar structure
- D2. Toy bar fastening hooks
- D3. Toy bar fastening tabs
- D4. Fastening safety stop
- D5. Highchair joints
- D6. Toy bar joints
- D7. Fabric hanging toys

TIPS FOR CLEANING AND MAINTENANCE

The cleaning and maintenance of the product must only be carried out by an adult.

CLEANING

Clean the fabric cover with a soft cloth soaked in water or a neutral detergent. To remove the fabric cover from the highchair repeat, in reverse order, the operations described to fix the fabric cover to the structure. Clean the plastic parts with a soft cloth soaked in water. Never use abrasive detergents or solvents. If the highchair comes into contact with water, dry the metal parts to prevent the formation of rust.

COMPOSITION

Outer cover: Polyurethane
Padding: Polyester

MAINTENANCE

Keep the highchair in a dry place.

To avoid friction that may compromise the correct function of the highchair, ensure that all the moving plastic parts located along the metal frame are free from dust, dirt or sand.

If necessary, lubricate the moving parts with dry silicone lubricant.

FABRIC REDUCER CUSHION

To use the reducer cushion correctly, pass the highchair belts through the corresponding holes.

FABRIC REDUCER CUSHION WASHING TIPS

Wash in lukewarm water (maximum 30°); Do not bleach, do not dry in the dryer, do not iron, do not dry clean.



Wash by hand in cold water



Do not bleach



Do not tumble dry



Do not iron



Do not dry clean

FABRIC COMPOSITION

Outer cover: 100% polyester
Padding: 100% polyester

FIRST USE/OPENING

WARNING: The product is inserted in the package wrapped in a protective foil. When removing, make sure to avoid damage to the product and its additional components by cutting objects. Once the product is open, quickly remove the packaging components and keep them out of reach of children!

Once using the first time, the backrest needs to be changed from packaging to use position, making it rotate up until you hear the engagement click (Fig.1).

It is now no longer possible to return the backrest to packaging position.

Insert the rear wheels (A6) in the specific slots (Fig.1A), pushing them in as far as they will go.

WARNING: Check that pin B9 is always engaged correctly in the sliding hole B10 by pressing lightly on the back toward the rear part of the highchair.

To open the frame, press simultaneously the A5 opening/closing buttons, distancing the front legs A1 from the rear legs A2 (Fig. 2) until the click indicates complete opening.

Insert the footrest B3 in one of the four slots (Fig.3) of the legrest B2 turning until it locks.

To put the cover on the seat B, after unfastening the safety harness (Fig. 4), the cover B15 must be fitted from the top to the bottom until it fits in the backrest part (Fig. 5).

Put the cover B15 on the seat B, inserting the safety harness B14 in appropriate cover holes. Make sure that the positions of the holes on the fabric cover correspond to those on the backrest.

SAFETY HARNESS

WARNING: The use of the safety harness with fabric crotch strap is essential to guarantee the safety of your child.

WARNING: The tray alone does not guarantee the safety of your child. Always use the safety harness!

The highchair has a 5-point safety harness.

Release the safety harness, place the child on the high-chair and secure the child with the harness, adjusting its length so it suits the child.

The safety harness can be adjusted to two height positions. The buckle may be released by pressing the forks.

The width of the waist belts can be adjusted using the relevant sliding rings (Fig. 6).

TRAY POSITIONING/ADJUSTMENT

The tray can be adjusted to 4 different positions.

To fasten the tray C, turn the armrests B5 and make sure that they are locked in horizontal position (Fig. 7).

Insert the armrests in the guides below the tray, keeping the central fastening button C2 pressed (Fig. 8).

Move the tray to the desired position and release the button. If the tray is not automatically locked on the armrests, move the tray until a click is heard, indicating that the tray has locked.

WARNING: before use, always check the correct fastening of the tray on the armrests.

WARNING: the tray may only be adjusted to the 4 indi-

cated positions.

WARNING: never leave the tray fitted in a position in which the danger signs are visible on the armrests: This position is NOT safe!

WARNING: When the tray is fitted on the product, make sure to avoid the inadvertent pressing of the armrest tilting buttons.

To remove the tray, press the central button C2. When not in use, the tray may be fastened to the rear of the structure (Fig. 9) in the relevant slots A4. The highchair is equipped with a tray cover C1. It can be fastened to the tray sides with a pressure mechanism.

WARNING: When in use, always make sure that the tray is correctly fastened. If the child eats at the table with the parents, the tray cover may be used as a convenient place mat.

WHEELS

The rear legs have swivel wheels with brakes (A6).

The front legs of the highchair are equipped with one-way wheels A3 to facilitate handling and opening/closing operations.

WARNING: always place the chair on a horizontal, stable surface. Never place the highchair near stairs or steps.

To activate the highchair brakes, lower the wheel locking levers. To release the brakes, raise the levers again (Fig.10).

HEIGHT ADJUSTMENT

The highchair can be adjusted to 8 height positions.

To raise the seat, hold the upper part of the backrest and pull it upwards, until the desired height is reached (Fig. 11).

To lower the seat, press the two B1 buttons at the same time, lowering the seat until the desired height is reached (Fig.12).

WARNING: do not carry out this operation with the child sitting in the highchair.

HOW TO CLOSE THE CHAIR

WARNING: when performing this operation, ensure that your child, or other children, are at a safe distance. Make sure that during these operations the removable parts of the highchair do not come into contact with your child.

- Place the backrest in vertical position (Fig. 13), remove the tray and fit it to the rear legs, then tilt the armrests by pressing the buttons B6 (Fig. 14).
- Completely lower the seat by pressing the two height adjustment buttons B1 at the same time.
- Press the opening/closing buttons A5 located at the centre of the lateral joints and at the same time approach the legs of the highchair (Fig.15).

LEGREST

The highchair is equipped with a legrest B2 that can be adjusted to 3 positions of use; press the two buttons B4 and tilt the legrest until reaching the desired position.

WARNING: The legrest can turn upward to non-usable positions (Fig. 16)

FOOTREST

The highchair is equipped with a footrest B3 that can be adjusted to 4 height positions. From the currently used position turn it upwards until it unlocks. Remove the footrest and fit it at the desired height.

RECLINED CRADLE (0m+)

RECLINED CRADLE USE WARNING

- **WARNING:** Never leave the child unattended.
- **WARNING:** Do not use the toy bar to carry the reclined cradle.
- **WARNING:** Do not use the reclined cradle once your child can sit unaided, roll over or stand up pushing on their hands, knees and feet.
- **WARNING:** This reclined cradle is not intended to be used for prolonged periods of sleeping.
- **WARNING:** It is dangerous to use this reclined cradle on an elevated surface, e.g. a table or a chair.
- **WARNING:** Always use the restraint systems.
- Age range intended for use: from birth to 9 kg (6 months).
- The reclined cradle does not replace a bed or a crib. If the child needs to sleep, they should be put in a bed or cradle.
- Do not use the reclined cradle if any components are broken or missing.
- Do not use accessories or replacement parts other than those approved by the manufacturer.
- The product and all of its components must always be assembled by an adult.
- Do not use the reclined cradle with more than one child at time.
- Never leave the seat on surfaces that are not perfectly horizontal.
- Always supervise children playing near the reclined cradle.
- To prevent fire hazards, do not leave the reclined cradle near sources of heat, electrical and gas devices, etc.
- Make sure that the cover is properly secured to the structure of the chair.
- Make sure that all parts are correctly hooked to the mounts.
- Periodically check for any worn parts, loose screws, worn or unstitched materials and replace any damaged parts immediately.
- Do not place the reclined cradle with the child near windows or walls, where strings, curtains or other objects could be used by the child to climb or causing choking or strangling hazards.
- Keep the product out of children's reach when it is not being used.

HOW TO USE THE BABY RECLINED CRADLE

The product may be used as reclined cradle by children aged 0 months or more and up to 9 kg.

To use it as a reclined cradle:

- Completely tilt the backrest B7 of the seat B, by pressing the button B8 on the rear part of the backrest (Fig.17).
- Adjust the legrest B2 to the completely horizontal po-

sition (Fig.18).

- The footrest B3 may be removed or adjusted according to the child's height.

The operations described above may be performed with the child in the highchair as well, but they might be more difficult.

Whenever the seat height needs to be adjusted, this can be performed before the operations indicated in the above paragraph.

HIGHCHAIR (6m+)

HIGHCHAIR USE WARNING

- **WARNING:** Never leave the child unattended.
- **WARNING:** Always use the restraint systems.
- **WARNING:** Risk of falling: do not allow your child to climb the product.
- **WARNING:** Do not use the highchair unless all components are correctly fitted and adjusted
- **WARNING:** Do not place near open fire and other sources of heat in the vicinity of the highchair.
- **WARNING:** Danger of tipping over if your child pushes with their feet against the table or any other object.
- **WARNING:** Make sure that any harness is correctly fitted before use.
- **WARNING:** Always check the security and the stability of the highchair.
- **WARNING:** Ensure that all safety devices are fitted and working correctly before using. In particular, make sure that the highchair is locked in the open position.
- Do not use the highchair until the child can sit up unaided.
- This high chair is intended for use for children between 6 and 36 months of age, weighing up to 15 kg.
- Do not use the highchair if any part is broken, torn or missing.
- Before assembly, check that neither the product nor any of its components have been damaged during transportation. In this case, do not use and keep out of reach of children.
- The highchair shall only be opened, adjusted and closed by an adult.
- Make sure that the person using the highchair knows exactly how it functions.
- When opening, adjusting or closing the booster seat, make sure that your child is at a safe distance. Make sure that during the adjustment operations (tilting the backrest, adjusting the tray), the movable parts of the highchair do not come into contact with your child.
- The use of the safety harness with fabric crotch strap correctly fastened to the seat and with rigid crotch bar is necessary to ensure the safety of your child when the chair is used as a highchair.
- The tray alone does not guarantee the safety of your child. Always use the safety harness.
- Never move the highchair with your child seated in it.
- Do not allow other children to play unsupervised near the highchair, or to climb onto it.
- Do not use the highchair for more than one child at a time.
- Do not leave small objects on the highchair that can be swallowed by children.

- Do not place the highchair near windows or walls where cords, curtains or other objects may be used by the child to climb out of the highchair or could represent choking or strangling hazards.
- Always place the highchair on a horizontal, stable surface when the child is seated in it. Never place the highchair near stairs or steps or on carpets.
- Bags or weights must not be placed on the tray or hung on the highchair frame, as they might affect the stability of the highchair.
- If the highchair is exposed to direct sunlight for a long time, allow it to cool down before placing your child in it.
- Do not leave the highchair in the sun for a long time: it may change the colour of the materials and fabric.
- When not in use, the highchair must be kept out of the reach of children.
- Never use the highchair without its cover.
- Do not use components, replacement parts, or accessories not supplied or approved by the manufacturer.
- Do not open or close the highchair when your child is sitting in it.
- **WARNING!** When not in use, keep the tray out of the reach of children.
- **WARNING:** If the highchair is equipped with parking brakes, always engage the parking device when the highchair is stationary.

HOW TO USE THE HIGHCHAIR

The product may be used as highchair from an age at which the child can sit up unaided, up to 36 months.

If used as highchair, it is possible to:

- Adjust the height of the seat;
- Adjust the legrest and footrest;
- Tilt the backrest;
- Use the tray and adjust it.

To perform the above mentioned operations, refer to the corresponding paragraphs.

USING TOY BAR

- **WARNING:** Never use the toy bar to lift the highchair.
- Do not attach any strings to extend the fastening systems of the toy bar's hanging toys and do not make knots/loops: this may cause the accidental formation of loops that could pose strangling hazards. This toy must only be used under adult supervision.
- Regularly check the product for signs of wear or any other damage. If any part of the product is damaged, do not use and keep out of the reach of children.
- The toy bar must only be used together with the Polly Magic Relax highchair.
- The toy bar must be reclined in order to keep the toys at an adequate distance from the face of the child, and to enable them to interact correctly with the toys when playing.

FITTING TOY BAR

1. Attach the structure of toy bar D1 to the highchair, placing the fixing hooks D2 on the side joints of the highchair D5 (Fig. 19).
2. To complete assembly, close the fastening tabs D3

(Fig. 20), pushing them until you hear a click confirming their correct engagement (Fig. 20A). If you fit it incorrectly (Fig. 20B) repeat the steps and check that stop D4 is correctly engaged. (Fig. 21) indicates that it has been correctly assembled.

3. To remove the toy bar, act on the safety stop D4 and at the same time turn the tabs D3 outwards (Fig. 22-23).

RECLINING THE TOY BAR

Using the joints D6, the toy bar can be adjusted to 3 different reclining levels (Fig. 24) depending on the seat position.

FIRST SEAT (6m+)

HOW TO USE THE FIRST SEAT

The product may be used as first seat from an age at which the child can sit up unaided, up to 36 months.

If used as first seat, it is possible to:

- Adjust the height of the seat;
- Adjust the legrest in vertical position;
- Fold the armrests;
- Put the highchair at the table, moving it using the wheels A3 (Fig. 25).

To perform the above mentioned operations, refer to the corresponding paragraphs.

WARRANTY

The product is guaranteed against any conformity defect in normal conditions of use as provided for by the instructions for use.

The warranty shall not therefore apply in the case of damages caused by improper use, wear or accidental events. For the duration of warranty on conformity defects please refer to the specific provisions of national laws applicable in the country of purchase, where provided.

IMPORTANT: LIRE ATTENTIVEMENT ET CONSERVER POUR TOUTE RÉFÉRENCE FUTURE.

ATTENTION : AVANT L'EMPLOI, ENLEVER ET ÉLIMINER TOUS LES SACS EN PLASTIQUE ET ÉLÉMENTS QUI FONT PARTIE DE L'EMBALLAGE DU PRODUIT ET LES TENIR HORS DE PORTÉE DES ENFANTS.

Cette chaise haute offre trois configurations d'utilisation :

- Utilisation transat : dès la naissance
- Utilisation chaise haute : de 6 à 36 mois 15 kg maximum.
- Utilisation première chaise : de 6 à 36 mois 15 kg maximum.

COMPOSANTS

A. Châssis

- A1. Pieds avant
- A2. Pieds arrière
- A3. Roues avant (2x)
- A4. Logements de fixation du plateau
- A5. Boutons d'ouverture/fermeture
- A6. Roues arrière (2x)

B. Assise

- B1. Boutons de réglage de la hauteur
- B2. Repose-jambes
- B3. Repose-pieds
- B4. Boutons de réglage/rabattement du repose-jambes
- B5. Accoudoirs
- B6. Boutons de rabattement des accoudoirs
- B7. Dossier
- B8. Bouton d'inclinaison du dossier
- B9. Cheville de fixation du dossier
- B10. Fente de coulissement cheville
- B11. Harnais de sécurité pour enfant avec boucle à 5 points
- B12. Housse
- B13. Réducteur rembourré

C. Plateau

- C1. Couvre-plateau
- C2. Bouton central de fixation/réglage
- C3. Crochets de fixation

D. Barre de jeux

- D1. Structure de la barre de jeux
- D2. Crochets de fixation de la barre de jeux
- D3. Languettes de fixation de la barre de jeux
- D4. Dent de sécurité de fixation
- D5. Croisements de la chaise haute
- D6. Croisements de la barre de jeux
- D7. Jouets en tissu

CONSEILS DE NETTOYAGE ET D'ENTRETIEN

Les opérations de nettoyage et d'entretien doivent être effectuées par un adulte.

NETTOYAGE

Nettoyer la housse avec un chiffon imbibé d'eau ou d'un détergent neutre. Pour enlever la housse de la chaise haute, répéter dans l'ordre inverse les opérations décrites pour fixer la housse sur la structure. Nettoyer les pièces en plastique avec un chiffon humidifié avec de l'eau. Ne jamais utiliser de détergents abrasifs ou de solvants. En cas de contact avec l'eau, essuyer les pièces métalliques afin d'éviter la formation de rouille.

COMPOSITION

Extérieur : Polyuréthane
Rembourrage : Polyester

ENTRETIEN

Ranger la chaise haute dans un endroit sec. Vérifier si les pièces en plastique qui coulisent sur les tubes en métal ne présentent pas de traces de poussière, saleté et sable, afin d'éviter tout frottement nuisible au bon fonctionnement de la chaise haute. Au besoin, lubrifier les pièces mobiles avec de l'huile sèche de silicone.

RÉDUCTEUR EN TISSU

Pour une utilisation correcte du réducteur, passer les harnais de retenue de la chaise haute dans les fentes correspondantes.

CONSEILS DE LAVAGE DU RÉDUCTEUR EN TISSU

Laver à l'eau tiède (maximum 30°) ; ne pas blanchir, ne pas sécher en machine à tambour, ne pas repasser, ne pas laver à sec.



Laver à la main à l'eau froide



Ne pas blanchir



Ne pas sécher en machine



Ne pas repasser



Ne pas laver à sec

COMPOSITION TEXTILE

Extérieur : 100% polyester ;
Rembourrage : 100% polyester ;

PREMIÈRE UTILISATION/OUVERTURE

ATTENTION : le produit est contenu dans l'emballage à l'intérieur d'une pellicule de protection. Lors du déballage, veiller à ne pas endommager le produit et ses composants avec des objets coupants. Après avoir déballé le produit, éliminer immédiatement les éléments d'emballage et les tenir hors de portée des enfants.

Lors de la première utilisation, amener le dossier de la position d'emballage à celle d'utilisation en le tournant vers le haut jusqu'au déclic d'enclenchement (Fig.1).

Il ne sera alors plus possible de ramener le dossier dans la position d'emballage.

Insérer les roues arrière (A6) dans leurs logements (Fig.1A) en les poussant jusqu'à la butée.

ATTENTION : Toujours vérifier l'engagement correct de la cheville B9 dans la fente de coulissement B10 en exerçant une légère pression sur le dossier vers l'arrière de la chaise haute.

Pour ouvrir le châssis, appuyer simultanément sur les boutons d'ouverture/fermeture A5, en écartant les pieds avant A1 des pieds arrière A2 (Fig. 2) jusqu'au déclic marquant l'ouverture complète.

Insérer le repose-pieds B3 dans l'un des quatre logements (Fig. 3) du repose-jambes B2 en le tournant jusqu'à le bloquer.

Pour habiller l'assise B, après avoir détaché le harnais de sécurité (Fig.4), enfiler la housse B15 par le haut en la poussant vers le bas jusqu'à la faire bien adhérer à la partie du dossier (Fig.5).

Habiller l'assise B avec la housse B15 et enfiler le harnais de sécurité B14 dans les boutonnieres de la housse. Vérifier si la position des boutonnieres sur la housse coïncide avec celle des boutonnieres sur le dossier.

HARNAIS DE SÉCURITÉ

ATTENTION : l'utilisation des harnais de sécurité avec un entrejambe en tissu est indispensable pour garantir la sécurité de l'enfant.

ATTENTION : le plateau à lui seul ne garantit pas une retenue sécurisée de l'enfant. Toujours attacher les harnais de sécurité !

La chaise haute est équipée de harnais de sécurité à 5 points d'attache.

Décrocher les harnais de sécurité, installer l'enfant dans la chaise haute et l'attacher avec les harnais en réglant la longueur de manière à ce qu'ils s'adaptent à l'enfant. Les harnais de sécurité ont deux positions de réglage en hauteur.

La boucle peut être détachée en appuyant sur les fourches.

La largeur des ceintures abdominales peut être réglée en agissant sur les coulisseaux prévus à cet effet (Fig.6).

POSITIONNEMENT/RÉGLAGE DU PLATEAU

Le plateau est réglable sur 4 positions.

Pour fixer le plateau C, tourner les accoudoirs B5 et s'assurer qu'ils sont bloqués en position horizontale (Fig. 7). Enfiler les accoudoirs dans les guides au-dessous du plateau tout en gardant enfoncé le bouton central d'en-

clenchement C2 (Fig. 8).

Déplacer le plateau jusqu'à ce qu'il atteigne la position souhaitée, puis relâcher le bouton. Si l'enclenchement automatique du plateau sur les accoudoirs ne se produit pas, le déplacer jusqu'au déclic de blocage.

ATTENTION : toujours vérifier si le plateau est correctement fixé aux accoudoirs avant son utilisation.

ATTENTION : le plateau ne peut être réglé que sur les 4 positions indiquées.

ATTENTION : ne jamais laisser le plateau dans une position où les indications de danger sur les accoudoirs soient visibles : cette position N'EST PAS sûre !

ATTENTION : quand le plateau est installé sur le produit, veiller à ne pas appuyer par inadvertance sur les boutons de rabattement des accoudoirs.

Pour enlever le plateau, appuyer sur le bouton central C2. Quand le plateau n'est pas utilisé, il peut être accroché au dos de la structure (Fig. 9) dans les logements prévus à cet effet A4. La chaise haute est munie d'un couvre-plateau C1. Celui-ci se fixe au moyen d'un mécanisme à pression sur les côtés du plateau.

ATTENTION : toujours vérifier si le couvre-plateau est correctement fixé pendant l'utilisation. Si l'enfant mange directement à table avec ses parents, le couvre-plateau peut être utilisé comme un « set de table » pratique.

ROUES

Les pieds arrière sont munis de roues pivotantes freinées (A6).

Les pieds avant de la chaise haute sont équipés de roues unidirectionnelles A3 qui facilitent son déplacement et son ouverture/fermeture.

ATTENTION : placer le produit uniquement sur une surface horizontale et stable. Ne jamais mettre la chaise haute à proximité d'escaliers ou de marches.

Pour actionner les freins de la chaise haute, abaisser les leviers de blocage des roues. Pour débloquer les roues, agir en sens inverse (Fig.10).

RÉGLAGE HAUTEUR

La chaise haute a 8 positions de réglage en hauteur.

Pour relever l'assise, tenir le dossier par le haut et le tirer vers le haut jusqu'à la hauteur souhaitée (Fig. 11).

Pour abaisser l'assise, appuyer simultanément sur les deux boutons B1 et abaisser l'assise jusqu'à la hauteur souhaitée (Fig. 12).

ATTENTION : pour effectuer cette opération, l'enfant ne doit pas être assis sur la chaise haute.

PLIAGE

ATTENTION : effectuer ces opérations en veillant à ce que les enfants présents se trouvent à une distance de sécurité. Pendant ces opérations, veiller à ce que les pièces mobiles de la chaise haute n'entrent pas en contact avec l'enfant.

- Placer le dossier en position verticale (FIG. 13), enlever le plateau en l'accrochant aux pieds arrière et rabattre les accoudoirs en appuyant sur les boutons B6 (Fig. 14).
- Abaisser complètement l'assise en appuyant sur les deux boutons de réglage de la hauteur B1.

- Appuyer sur les boutons d'ouverture/fermeture A5 situés au centre des croisements latéraux et rapprocher simultanément les pieds de la chaise haute (Fig. 15).

REPOSE-JAMBES

La chaise haute est équipée d'un repose-jambes B2 réglable sur 3 positions d'utilisation ; appuyer sur les deux boutons B4 et incliner le repose-jambes jusqu'à la position souhaitée.

ATTENTION : le repose-jambes peut être tourné vers le haut sur des positions non utilisables (Fig. 16)

REPOSE-PIEDS

La chaise haute est équipée d'un repose-pieds B3 à 4 positions de réglage en hauteur. Dans la position utilisée, le tourner vers le haut jusqu'à le bloquer. L'enlever et le remettre à la hauteur désirée.

TRANSAT (0m+)

AVERTISSEMENT POUR L'UTILISATION TRANSAT

- **AVERTISSEMENT :** ne jamais laisser l'enfant sans surveillance.
- **AVERTISSEMENT :** ne jamais utiliser la barre de jeux pour transporter le transat.
- **AVERTISSEMENT :** Ne pas utiliser le transat dès lors que l'enfant tient assis tout seul, est en mesure de rouler sur lui-même ou de se lever en pointant les mains, les genoux et les pieds.
- **AVERTISSEMENT :** Ce transat n'est pas prévu pour de longues périodes de sommeil.
- **AVERTISSEMENT :** il est dangereux d'utiliser le transat sur une surface en hauteur, comme les tables ou les chaises.
- **AVERTISSEMENT :** Toujours utiliser le système de retenue.
- Âge d'utilisation conseillé : de la naissance à 9 kg (6 mois)
- Ce transat ne remplace pas un lit ou un berceau. Si l'enfant a besoin de se reposer, on devrait le mettre dans un lit ou un berceau adapté.
- Ne pas utiliser le transat si des composants sont cassés ou manquants.
- Ne pas utiliser d'accessoires ou de pièces de rechange autres que ceux approuvés par le fabricant.
- L'assemblage du produit et de tous ses composants doit être effectué exclusivement par un adulte.
- Ne pas utiliser le transat avec plus d'un enfant à la fois.
- Ne jamais laisser le transat sur une surface qui n'est pas parfaitement horizontale.
- Ne pas laisser d'autres enfants jouer sans surveillance près du transat.
- Pour éviter les risques ou les débuts d'incendie, ne pas laisser le transat près d'une source de chaleur, d'appareils électriques, à gaz, etc.
- Veiller à ce que la housse soit toujours bien fixée à la structure du transat.
- S'assurer que tous les composants soient toujours accrochés et montés.
- Vérifier fréquemment si d'éventuelles parties sont usagées, des vis desserrées, des matériaux usagés ou décousus et remplacer immédiatement les parties en-

dommagées.

- Ne pas mettre le transat avec l'enfant près de fenêtres ou de murs, en présence de cordes, de rideaux ou d'autres objets que l'enfant pourrait utiliser pour grimper ou qui pourraient être à l'origine d'un étouffement ou d'un étranglement.
- Lorsqu'il n'est pas utilisé, tenir le produit hors de portée de l'enfant.

UTILISATION TRANSAT

Le produit peut être utilisé de 0 mois à 9 kg comme transat.

Pour l'utiliser comme transat, il faut :

- incliner complètement le dossier B7 de l'assise B, en appuyant sur le bouton B8 situé à l'arrière du dossier (Fig. 17).
- Régler le repose-jambes B2 sur la position complètement horizontale (Fig.18).
- Le repose-pieds B3 peut être enlevé ou réglé en fonction de la taille de l'enfant.

Les opérations décrites ci-dessus peuvent être effectuées même si l'enfant se trouve sur la chaise haute, mais elles pourraient s'avérer plus difficiles.

Pour régler la hauteur de l'assise, il est possible de le faire avant d'effectuer les opérations du paragraphe précédent.

CHAISE HAUTE (6 m+)

AVERTISSEMENT POUR L'UTILISATION DE LA CHAISE HAUTE

- **AVERTISSEMENT :** ne jamais laisser l'enfant sans surveillance.
- **AVERTISSEMENT :** « toujours utiliser le système de retenue ».
- **AVERTISSEMENT :** « danger de chute : ne pas laisser l'enfant grimper sur la chaise haute ».
- **AVERTISSEMENT :** n'utiliser la chaise haute que si tous les composants sont correctement montés et réglés
- **AVERTISSEMENT :** « faire attention au risque causé par des flammes et autres sources de forte chaleur à proximité de la chaise haute ».
- **AVERTISSEMENT :** « faire attention au risque de basculement du produit si l'enfant se pousse à l'aide de ses pieds contre une table ou toute autre structure ».
- **AVERTISSEMENT :** le cas échéant, s'assurer que le harnais est correctement ajusté.
- **AVERTISSEMENT :** toujours vérifier la sécurité et la stabilité de la chaise haute avant son utilisation.
- **AVERTISSEMENT :** Avant d'utiliser le produit, vérifier que tous les mécanismes de sécurité sont correctement enclenchés. Vérifier tout particulièrement le blocage de la chaise haute lorsque celle-ci est dépliée.
- Ne pas utiliser la chaise haute tant que l'enfant n'est pas capable de se tenir assis tout seul.
- L'utilisation de la chaise haute est recommandée pour les enfants âgés de 6 à 36 mois et ne pesant pas plus de 15 kg.
- Ne pas utiliser la chaise haute si des pièces sont cassées, arrachées ou manquantes.
- Avant l'assemblage, vérifier que le produit et tous ses



composants ne présentent aucun endommagement éventuel dû au transport ; dans le cas contraire, le produit ne doit pas être utilisé et il devra être tenu hors de portée des enfants.

- L'ouverture, le réglage et la fermeture de la chaise haute ne doivent être effectués que par un adulte.
- Veiller à ce que les utilisateurs de la chaise haute connaissent bien son fonctionnement.
- Durant les opérations d'ouverture et de fermeture, s'assurer que l'enfant se trouve à une distance de sécurité. Lors des opérations de réglage (inclinaison du dossier, positionnement de la tablette), veiller à ce que les pièces mobiles de la chaise haute n'entrent pas en contact avec le corps de l'enfant.
- L'utilisation des harnais de sécurité avec l'entrejambe en tissu correctement fixé à l'assise et avec l'entrejambe rigide est indispensable pour garantir la sécurité de l'enfant, dans la configuration d'utilisation chaise haute.
- Le plateau à lui seul ne garantit pas une retenue sécurisée de l'enfant. Toujours mettre le harnais de sécurité.
- Ne jamais déplacer la chaise haute lorsque l'enfant y est assis.
- Ne jamais laisser d'enfants jouer sans surveillance à proximité de la chaise haute ou grimper sur celle-ci.
- Ne pas utiliser la chaise haute avec plus d'un enfant à la fois.
- Ne pas laisser de petits objets sur la chaise haute parce que l'enfant risquerait de les avaler.
- Ne pas placer la chaise haute près des fenêtres ou des murs, afin d'éviter tout contact de l'enfant avec des cordes, des tentures ou autres, qui pourraient être utilisées par l'enfant pour s'accrocher ou constituer une cause d'étouffement ou d'étranglement.
- Lorsque l'enfant est assis dans la chaise haute, positionner le produit uniquement sur une surface horizontale et stable. Ne jamais mettre la chaise haute à proximité d'escaliers, de marches ou sur des tapis.
- Ne pas poser sur la tablette et ne pas accrocher à la structure de la chaise haute des sacs ou tout autre poids qui pourrait déséquilibrer le produit.
- Si la chaise haute est restée exposée longtemps au soleil, attendre qu'elle refroidisse avant d'y installer l'enfant.
- Éviter toute exposition prolongée de la chaise haute aux rayons solaires : les matériaux et les tissus pourraient se décolorer.
- Lorsque la chaise haute n'est pas utilisée, la tenir hors de portée des enfants.
- Ne jamais utiliser la chaise haute sans la housse.
- Ne pas utiliser de composants, pièces détachées ou accessoires non fournis ou approuvés par le fabricant.
- Ne pas plier ni déplier la chaise haute lorsque l'enfant y est assis.
- **ATTENTION !** Tenir la tablette hors de portée des enfants lorsqu'elle n'est pas utilisée.
- **AVERTISSEMENT :** En présence de freins de stationnement, toujours enclencher le dispositif de freinage quand la chaise haute ne doit pas être déplacée.

UTILISATION CHAISE HAUTE

Le produit peut être utilisé comme chaise haute à partir du moment où l'enfant est capable de se tenir assis tout seul jusqu'à l'âge de 36 mois.

Pour l'utilisation chaise haute, il est possible de :

- régler la hauteur de l'assise ;
- régler le repose-jambes et le repose-pieds ;
- incliner le dossier ;
- utiliser le plateau et le régler.

Pour effectuer les opérations ci-dessus, se référer aux paragraphes spécifiques.

UTILISATION DE LA BARRE DE JEUX

- **AVERTISSEMENT :** Ne jamais utiliser la barre de jeux pour soulever la chaise haute.
- Ne pas ajouter de cordes pour rallonger les systèmes de fixation des jouets de la barre de jeux, et ne pas faire de nœuds/œilletons : cela pourrait entraîner la formation accidentelle de nœuds coulants pouvant créer des risques d'étranglement. Le jouet doit toujours être utilisé sous la surveillance d'un adulte.
- Vérifier régulièrement l'état d'usure du produit et la présence de casses éventuelles. En cas de dommages, ne pas utiliser le jouet et le conserver hors de portée des enfants.
- La barre de jeu doit être utilisée uniquement associée à la chaise haute Polly Magic Relax.
- La barre de jeu doit être inclinée de façon à maintenir les jouets à une distance appropriée du visage de l'enfant, pour créer une interaction correcte pendant la phase de jeu.

MONTAGE DE LA BARRE DE JEUX

1. Fixer la structure de la barre de jeux D1 à la chaise haute, en mettant les crochets de fixation D2 sur les croisements latéraux de la chaise haute D5 (Fig. 19).
2. Pour terminer le montage, fermer les languettes de fixation D3 (Fig. 20), en les poussant jusqu'à percevoir le dé clic d'engagement correct (Fig. 20A). En cas de mauvais accrochage (Fig. 20B) répéter l'opération en vérifiant si la dent D4 est accrochée correctement. La (Fig. 21) indique que le montage a été terminé correctement.
3. Pour enlever la barre de jeux, agir sur les dents de sécurité D4 et tourner en même temps les languettes D3 vers l'extérieur (Fig. 22-23).

RÉGLAGE DE LA BARRE DE JEUX

La barre de jeux peut être réglée au moyen des croisements D6 en trois niveaux de réglage différents (Fig. 24) en fonction de la position du siège.

PREMIÈRE CHAISE (6m+)

UTILISATION PREMIÈRE CHAISE

Le produit peut être utilisé comme première chaise à partir du moment où l'enfant est capable de se tenir assis tout seul jusqu'à l'âge de 36 mois.

Pour l'utilisation première chaise, il est possible de :

- régler la hauteur de l'assise ;
- régler le repose-jambes dans la position d'utilisation



verticale ;

- rabattre les accoudoirs ;
- rapprocher la chaise haute de la table en la déplaçant sur ses roues A3 (Fig.25).

Pour effectuer les opérations ci-dessus, se référer aux paragraphes spécifiques.

GARANTIE

Le produit est garanti contre les défauts de conformité dans des conditions normales d'utilisation selon les indications prévues par la notice d'emploi.

La garantie ne sera donc pas appliquée en cas de dommages dérivant d'un usage inapproprié, de l'usure ou d'événements accidentels.

En ce qui concerne la durée de la garantie contre les défauts de conformité, consulter les conditions prévues par les normes nationales applicables, le cas échéant, dans le pays d'achat.

WICHTIG: AUFMERKSAM DURCHLESEN UND FÜR SPÄTERES NACHSCHLAGEN AUFBEWAHREN.

WARNUNG: VOR DEM GEBRAUCH EVENTUELLE POLYBEUTEL UND ALLE ELEMENTE, DIE TEIL DER PRODUKTVERPACKUNG SIND, ABNEHMEN UND ENTSORGEN SOWIE VON KINDERN FERNHALTEN.

Dieser Kinderhochstuhl kann auf 3 Arten verwendet werden:

- Als Babyliesessel: ab der Geburt
- Als Kinderhochstuhl: von 6 bis 36 Monate und nicht über 15 kg Körpergewicht des Kindes.
- Als Kinderstuhl: von 6 bis 36 Monate und nicht über 15 kg Körpergewicht des Kindes.

BESTANDTEILE

A. Gestell

- A1. Vordere Beine
- A2. Hintere Beine
- A3. Vorderräder (2x)
- A4. Aufnahmen zur Befestigung der Tischplatte
- A5. Tasten zum Öffnen/Schließen
- A6. 2 Hinterräder (2x)

B. Sitz

- B1. Tasten zur Höheneinstellung
- B2. Beinstütze
- B3. Fussstütze
- B4. Tasten zum Einstellen/Umkappen der Beinstütze
- B5. Armlehnen
- B6. Tasten zum Herunterklappen der Armlehnen
- B7. Rückenlehne
- B8. Taste zum Verstellen der Rückenlehne
- B9. Bolzen zum Befestigen der Rückenlehne
- B10. Gleitöse für Bolzen
- B11. 5-Punkt-Sicherheitsgurte für das Kind mit Gurtschloss
- B12. Bezug
- B13. Gepolsterter Sitzverkleinerer

C. Tischplatte

- C1. Tischplattenabdeckung
- C2. Mittlere Taste zur Befestigung/Einstellung
- C3. Haken zur Befestigung

D. Spielbügel

- D1. Gestell des Spielbügels
- D2. Befestigungshaken des Spielbügels
- D3. Verschlusszungen des Spielbügels
- D4. Sicherheitsverschluss
- D5. Gelenke des Kinderhochstuhls

- D6. Gelenke des Spielbügels
- D7. Stoffspielfiguren

TIPPS FÜR DIE PFLEGE UND WARTUNG

Die Reinigungs- und Wartungsarbeiten dürfen nur von einem Erwachsenen durchgeführt werden.

REINIGUNG

Den Bezug mit einem mit Wasser oder einem neutralen Reinigungsmittel befeuchteten Tuch reinigen. Zum Abnehmen des Bezugs wiederholen Sie die Arbeitsgänge, die für die Befestigung des Bezugs am Gestell beschrieben sind, in umgekehrter Reihenfolge. Reinigen Sie die Kunststoffteile mit einem mit Wasser angefeuchteten Tuch. Niemals Scheuer- oder Lösungsmittel verwenden. Falls die Metallteile mit Wasser in Kontakt gekommen sind, trocknen Sie die nassen Teile ab, um Rostbildung zu vermeiden.

ZUSAMMENSETZUNG

Außenseite: Polyurethan
Polsterung: Polyester

PFLEGE

Bewahren Sie den Kinderhochstuhl an einem trockenen Ort auf.
Alle Kunststoffteile, die auf den Metallrohren gleiten, von Staub, Schmutz und Sand befreien, damit keine Reibung entsteht, die das korrekte Funktionieren des Hochstuhls beeinträchtigen könnte.
Schmieren Sie die beweglichen Teile nötigenfalls mit trockenem Silikonöl.

STOFF-SITZVERKLEINERER

Für eine richtige Verwendung des Sitzverkleinerers, die Befestigungsgurte des Kinderhochstuhls in die entsprechenden Ösen führen.

WASCHEMPFEHLUNG STOFF-SITZVERKLEINERER

In lauwarmen Wasser waschen (maximal 30°); Nicht bleichen, nicht im Trockner trocknen, nicht bügeln, nicht chemisch reinigen.

 Handwäsche kalt

 Nicht bleichen

 Nicht im Trockner trocknen



Nicht bügeln



Keine chemische Reinigung möglich

BESCHAFFENHEIT DER TEXTILIEN

Außenseite: 100% Polyester;

Polsterung: 100% Polyester;

ERSTGEBRAUCH/ÖFFNEN

WARNUNG: Das Produkt ist in einer Schutzfolie in die Verpackung eingefügt. Achten Sie bei deren Entfernung darauf, das Produkt und seine zusätzlichen Bestandteile nicht mit schneidenden Gegenständen zu beschädigen. Nachdem das Produkt geöffnet ist, die Verpackungsteile unverzüglich beseitigen und außer Reichweite von Kindern bringen.

Beim erstmaligen Gebrauch muss die Rückenlehne von der Verpackungsposition in die Benutzungsposition gebracht werden. Drehen Sie zu diesem Zweck die Rückenlehne nach oben, bis sie mit einem Klicken einrastet (Abb.1).

An dieser Stelle kann die Rückenlehne nicht mehr in die Verpackungsposition gebracht werden.

Die Hinterräder (A6) in ihren Sitzen anbringen (Abb.1A), indem man sie bis zum Anschlag einführt.

WARNUNG: Vergewissern Sie sich stets, dass der Bolzen B9 richtig in der Gleitöse B10 eingerastet ist. Üben Sie dazu leichten Druck auf die Rückenlehne in Richtung des hinteren Teils des Hochstuhls aus.

Um das Gestell zu öffnen, drücken Sie gleichzeitig die Tasten zum Öffnen/Schließen A5, rücken Sie die vorderen Beine A1 von den hinteren A2 ab (Abb. 2) bis sie vollständig geöffnet sind und mit einem Klicken einrasten. Setzen Sie die Fußstütze B3 in eine der vier Aufnahmen (Abb. 3) der Beinstütze B2 ein und drehen Sie bis sie blockiert ist.

Zum Beziehen des Sitzes B haken Sie zuerst die Sicherheitsgurte aus (Abb.4), ziehen Sie den Bezug B15 von oben über den Sitz, schieben Sie ihn nach unten, bis er gut an der Rückenlehne anliegt (Abb.5).

Fügen Sie zum Beziehen des Sitzes B mit dem Bezug B15 die Sicherheitsgurte B14 in die entsprechenden Ösen des Bezugs ein. Vergewissern Sie sich, dass die Position der Ösen auf dem Bezug mit den Ösen an der Rückenlehne übereinstimmt.

SICHERHEITSGURTE

WARNUNG: Die Verwendung der Sicherheitsgurte mit Schrittgurt aus Textilgewebe ist unerlässlich, um die Sicherheit des Kindes zu gewährleisten.

WARNUNG: Die Tischplatte alleine garantiert keine sichere Rückhaltung des Kindes. Stets die Sicherheitsgurte verwenden!

Der Hochstuhl ist mit 5-Punkt-Sicherheitsgurten ausgestattet. Öffnen Sie die Sicherheitsgurte, setzen Sie das Kind auf den Hochstuhl und schnallen Sie es an. Stellen Sie dazu die Gurte so ein, dass sie dem Kind angepasst sind. Die Sicherheitsgurte sind in zwei Höhen verstellbar.

Zum Öffnen des Gurtschlusses auf die Gabeln drücken. Die Bauchgurte können durch Betätigen der entsprechenden Schieber (Abb. 6) in der Breite verstellt werden.

EINSETZEN/VERSTELLEN DER TISCHPLATTE

Die Tischplatte ist in 4 verschiedene Positionen verstellbar. Um die Tischplatte C zu befestigen, drehen Sie die Armlehnen B5 und vergewissern Sie sich, dass sie in waagerechter Stellung blockiert sind (Abb. 7).

Fügen Sie die Armlehnen in die unter der Tischplatte vorhandenen Führungen ein und halten Sie dabei die zentrale Befestigungstaste C2 gedrückt (Abb. 8).

Verstellen Sie die Tischplatte bis sie die richtige Position hat und lassen Sie dann die Taste los. Sollte die Tischplatte nicht automatisch auf den Armlehnen einrasten, verschieben Sie diese, bis sie mit einem Klick einrastet.

WARNUNG: Vergewissern Sie sich vor dem Gebrauch, dass die Tischplatte korrekt auf den Armlehnen befestigt ist.

WARNUNG: Die Tischplatte kann nur in die 4 angegebenen Positionen verstellt werden.

WARNUNG: Lassen Sie die Tischplatte niemals in einer Position, in der die Gefahrensignale auf den Armlehnen sichtbar sind: Diese Position ist NICHT sicher!

WARNUNG: Wenn die Tischplatte am Produkt montiert ist vergewissern Sie sich, nicht versehentlich die Tasten zum Umklappen der Armlehnen zu drücken.

Um die Tischplatte abzunehmen, drücken Sie die mittlere Taste C2. Wenn die Tischplatte nicht gebraucht wird, kann sie auf der Rückseite des Gestells (Abb. 9) in den entsprechenden Aufnahmen A4 befestigt werden. Der Hochstuhl ist mit einer Tischplattenabdeckung C1 ausgestattet. Diese wird durch einen Druckmechanismus an den Seiten der Tischplatte befestigt.

WARNUNG: Vergewissern Sie sich stets, dass die Tischplattenabdeckung während des Gebrauchs korrekt befestigt ist. Die Tischplattenabdeckung kann als bequemer "Tischset" benutzt werden, wenn das Kind direkt am Tisch mit den Eltern isst.

RÄDER

Die hinteren Beine verfügen über schwenkbare, gebremste Räder (A6).

Die vorderen Beine des Hochstuhls sind mit seitlichen Rädern A3 ausgestattet, um das Verstellen und das Öffnen/Schließen zu erleichtern.

WARNUNG: Stellen Sie das Produkt ausschließlich auf einer waagerechten und stabilen Fläche auf. Stellen Sie den Hochstuhl niemals in die Nähe von Treppen oder Stufen.

Zum Betätigen der Bremsen des Kinderhochstuhls die Sperrhebel der Räder tiefstellen. Zum Entsperren der Räder die Hebel hochstellen (Abb.10).

HÖHENEINSTELLUNG

Der Hochstuhl hat 8 verschiedene Höheneinstellungen. Um den Sitz anzuheben, halten Sie die Rückenlehne am oberen Teil und ziehen Sie sie bis in die gewünschte Höhe nach oben (Abb. 11).

Um den Sitz zu senken, drücken Sie gleichzeitig die

zwei Tasten B1 und verstellen Sie den Sitz bis in die gewünschte Höhe nach unten (Abb. 12).

WARNUNG: Verstellen Sie die Sitzhöhe nie, während das Kind im Hochstuhl sitzt.

SCHLIESSEN

WARNUNG: Passen Sie bei der Durchführung dieser Arbeitsgänge auf, dass das Kind und eventuelle andere Kinder sich in gebührender Entfernung befinden. Vergewissern Sie sich, dass dabei die beweglichen Teile des Hochstuhls nicht mit dem Körper des Kindes in Berührung kommen.

- Stellen Sie die Rückenlehne senkrecht (Abb. 13), entfernen Sie die Tischplatte und befestigen Sie diese an den hinteren Beinen, klappen Sie die Armlehnen durch Drücken der Tasten B6 um (Abb. 14).
- Senken Sie den Sitz ganz ab, drücken Sie dazu gleichzeitig die zwei Tasten zur Höheneinstellung B1.
- Drücken Sie die Tasten zum Öffnen/Schließen A5 in der Mitte der seitlichen Gelenke und nähern Sie gleichzeitig die Beine des Hochstuhls einander an (Abb. 15).

BEINSTÜTZE

Der Hochstuhl ist mit einer in 3 Benutzungspositionen verstellbaren Beinstütze B2 ausgestattet. Drücken Sie die zwei Tasten B4 und neigen Sie die Beinstütze bis in die gewünschte Position.

WARNUNG: Die Beinstütze lässt sich nach oben über die Benutzungspositionen hinaus drehen (Abb. 16)

FUSSSTÜTZE

Der Hochstuhl ist mit einer in 4 Höhen verstellbaren Fussstütze B3 ausgerüstet. Drehen Sie die Fussstütze aus der aktuellen Position nach oben, bis sie freigegeben wird. Ziehen Sie die Stütze heraus und setzen Sie sie in der gewünschten Höhe wieder ein.

BABYLIEGESESSEL (0m+)

- **WARNUNG:** Verwendung als babyliagesessel.
- **WARNUNG:** Der Spielbügel darf niemals als Transportbügel für den Babyliagesessel verwendet werden.
- **WARNUNG:** Der Babyliagesessel nicht für Kinder, die bereits allein sitzen können, sich selber drehen oder sich hochziehen können, indem sie sich auf Hände, Knie und Füße stützen, verwenden.
- **WARNUNG:** Der Babyliagesessel eignet sich nicht dafür, dass das Kind längere Zeit darin schläft.
- **WARNUNG:** Es ist gefährlich, den Babyliagesessel auf erhöhte Flächen wie Tische oder Stühle zu stellen.
- **WARNUNG:** Es ist gefährlich, die Babyliage auf erhöhte Flächen wie Tische oder Stühle zu stellen.
- **WARNUNG:** Verwenden Sie immer das Rückhaltesystem.
- Zulässiges Verwendungsalter: Ab der Geburt bis 9 kg Körpergewicht (ca. 6 Monate).
- Dieser Babyliagesessel ist kein Ersatz für eine Wiege oder ein Bett. Falls Ihr Kind schlafen möchte, legen Sie es in eine Wiege oder in ein Bettchen.
- Verwenden Sie den Babyliagesessel nicht, wenn Teile beschädigt sind oder fehlen.
- Verwenden Sie nur das vom Hersteller genehmigte Zubehör und entsprechende Ersatzteile.

- Das Produkt und seine Bestandteile dürfen ausschließlich von einem Erwachsenen zusammengesetzt werden.
- Der Babyliagesessel ist nur für ein Kind ausgelegt. Ein zweites darf nicht gleichzeitig hinein gelegt werden.
- Der Babyliagesessel niemals auf nicht perfekt waagerechten Flächen stehen lassen.
- Lassen Sie andere Kinder nicht unbeaufsichtigt in der Nähe des Babyliagesessels spielen.
- Zur Vermeidung von Risiken oder Bränden, den Babyliagesessel nicht in der Nähe von Hitzequellen, elektrischen Geräten, gasbetriebenen Geräten usw. aufstellen.
- Vergewissern Sie sich, dass der Bezug immer korrekt am Gestell des Babyliagesessels befestigt ist.
- Vergewissern Sie sich stets, dass alle Bestandteile korrekt eingerastet und installiert sind.
- Den Babyliagesessel regelmäßig auf verschlissene Teile, lockere Schrauben, verschlissenes Material oder aufgetrennte Nähte prüfen und evtl. schadhafte Teile sofort austauschen.
- Stellen Sie den Babyliagesessel mit dem Kind darin nicht in die Nähe von Fenstern oder Mauern, wo Kordeln, Vorhänge oder anderes vom Kind dazu benutzt werden können, sich daran hochziehen oder die eine Erstickungs- oder Erdrückungsgefahr für das Kind darstellen könnten.
- Bewahren Sie das Produkt, wenn Sie es nicht verwenden, außerhalb der Reichweite von Kindern auf.

VERWENDUNG ALS BABYLIEGESESSEL:

Das Produkt kann ab der Geburt bis 9 kg als Babyliagesessel verwendet werden.

Um es als Babyliagesessel zu verwenden muss man:

- Die Rückenlehne B7 des Sitzes B ganz nach hinten klappen, dazu die Taste B8 hinten an der Rückenlehne betätigen (Abb. 17).
- Die Beinstütze B2 vollkommen waagrecht stellen (Abb. 18).
- Die Fussstütze B3 kann entfernt oder je nach Größe des Kindes eingestellt werden.

Die oben beschriebenen Arbeitsgänge können auch mit dem Kind im Hochstuhl ausgeführt werden, könnten aber schwieriger sein.

Falls man die Sitzhöhe einstellen möchte, kann man dies vor den oben beschriebenen Arbeiten machen.

KINDERHOCHSTUHL (6 m+)

WARNUNG VERWENDUNG ALS HOCHSTUHL

- **WARNUNG:** Das Kind nie unbeaufsichtigt lassen.
- **WARNUNG:** „Verwenden Sie immer das Rückhaltesystem“.
- **WARNUNG:** „Sturzgefahr: Lassen Sie nicht zu, dass das Kind am Hochstuhl hochklettert“.
- **WARNUNG:** Verwenden Sie den Hochstuhl nur, wenn alle Bestandteile korrekt eingerastet und eingestellt sind.
- **WARNUNG:** „Achten Sie auf die Gefahr, die von offenen Flammen und anderen Hitzequellen in der Nähe des Hochstuhls ausgehen“.
- **WARNUNG:** „Achten Sie auf die Kippgefahr des Hochstuhls wenn sich das Kind mit den Füßen gegen den Tisch oder eine andere Einrichtung stemmt“.

- **WARNUNG:** Vergewissern Sie sich vor dem Gebrauch, dass die Rückhaltesysteme ordnungsgemäß montiert sind.
- **WARNUNG:** Kontrollieren Sie vor dem Gebrauch stets die Sicherheit und Stabilität des Hochstuhls.
- **WARNUNG:** Vergewissern Sie sich vor Gebrauch, dass alle Verriegelungen geschlossen sind. Prüfen Sie insbesondere, ob der Kinderhochstuhl in geöffneter Position blockiert ist.
- Den Hochstuhl nicht verwenden bevor das Kind in der Lage ist, selbständig zu sitzen.
- Die Verwendung des Hochstuhls wird für Kinder im Alter von 6 bis 36 Monaten und mit einem Körpergewicht von nicht mehr als 15 kg empfohlen.
- Verwenden Sie den Hochstuhl nicht, wenn einige seiner Teile beschädigt sind oder fehlen.
- Vor dem Zusammenbau prüfen, ob das Produkt und seine Komponenten keine Transportschäden aufweisen. Im Falle einer Beschädigung darf das Produkt nicht benutzt werden und ist von Kindern fernzuhalten.
- Das Öffnen, Einstellen und Schließen des Kinderhochstuhls darf nur von Erwachsenen vorgenommen werden.
- Vergewissern Sie sich, dass auch andere Benutzer über die richtige Funktion des Kinderhochstuhls Kenntnis haben.
- Vergewissern Sie sich beim Öffnen, Verstellen oder Schließen, dass sich das Kind in entsprechender Entfernung befindet. Beim Einstellen (Neigung der Rückenlehne, Anbringen der Tischplatte) vergewissern Sie sich, dass die beweglichen Teile des Kinderhochstuhls nicht mit dem Körper des Kindes in Berührung kommen.
- Die Verwendung der Sicherheitsgurte mit ordnungsgemäß am Sitz befestigtem Schrittgurt aus Stoff und mit festem Mittelsteg ist unerlässlich, um die Sicherheit des Kindes in der Konfiguration als Hochstuhl zu garantieren.
- Die Tischplatte alleine garantiert keine sichere Rückhaltung des Kindes. Stets die Sicherheitsgurte verwenden!
- Verschieben Sie niemals den Hochstuhl mit dem Kind darin.
- Lassen Sie nicht zu, dass andere Kinder unbeaufsichtigt in der Nähe des Hochstuhls spielen oder an diesem hochklettern.
- Verwenden Sie den Hochstuhl nicht mit mehr als einem Kind.
- Lassen Sie keine kleinen Gegenstände auf dem Hochstuhl liegen, die vom Kind verschluckt werden können.
- Stellen Sie den Hochstuhl nicht in die Nähe von Fenstern oder Mauern, wo Kordeln, Gardinen oder anderes vom Kind benutzt werden können, sich daran hochziehen oder die eine Erstickungs- oder Erstickungsgefahr für das Kind darstellen könnten.
- Wenn das Kind in dem Kinderhochstuhl sitzt, positionieren Sie das Produkt ausschließlich auf einer waagerechten und stabilen Fläche. Stellen Sie den Hochstuhl niemals in die Nähe von Treppen oder Stufen bzw. auf Teppiche.
- Legen Sie keine Taschen oder Gewichte auf den Tisch und hängen Sie keine Taschen und Gewichte an das Gestell des Hochstuhls, um das Produkt nicht aus dem

Gleichgewicht zu bringen.

- Wenn der Hochstuhl längere Zeit der Sonne ausgesetzt wird, warten Sie, bis er abgekühlt ist, bevor Sie das Kind hineinsetzen.
- Stellen Sie den Hochstuhl nicht über längere Zeit in die Sonne: Es können dadurch Farbveränderungen an Materialien und Stoffen auftreten.
- Wird der Hochstuhl nicht verwendet, muss er außerhalb der Reichweite von Kindern aufbewahrt werden.
- Verwenden Sie den Hochstuhl niemals ohne Bezug.
- Verwenden Sie keine Bestandteile, Ersatzteile oder Zubehör, die nicht vom Hersteller geliefert oder genehmigt wurden.
- Schließen und öffnen Sie den Hochstuhl nicht, wenn das Kind darin sitzt.
- **WARNUNG!** Wenn die Tischplatte nicht benutzt wird, muss sie außer Reichweite von Kindern aufbewahrt werden.
- **WARNUNG:** Wenn die Feststellbremsen vorhanden sind, diese immer einlegen, wenn der Kinderhochstuhl nicht in Bewegung ist.

VERWENDUNG ALS HOCHSTUHL

Das Produkt kann als Hochstuhl verwendet werden, sobald das Kind in der Lage ist, selbständig zu sitzen, bis 36 Monate.

Bei der Verwendung als Hochstuhl kann man:

- die Sitzhöhe einstellen;
- die Beinstütze und die Fussstütze einstellen;
- die Rückenlehne nach hinten neigen;
- die Tischplatte verwenden und einstellen.

Lesen Sie vor Durchführung dieser Arbeitsschritte, die entsprechenden Abschnitte.

VERWENDUNG DES SPIELBÜGELS

- **WARNUNG:** Niemals den Spielbügel zum Heben des Kinderhochstuhls verwenden.
- Keine Schnüre hinzufügen, um die Befestigungssysteme der Spielfiguren des Spielbogens zu verlängern, und keine Knoten/Ösen bilden: Das könnte dazu führen, dass sich unversehens Schlingen bilden, mit denen sich das Kind erdrosseln könnte. Das Spielzeug muss stets unter Aufsicht eines Erwachsenen benutzt werden.
- Prüfen Sie regelmäßig den Abnutzungszustand des Produkts und ob es beschädigt ist. Wenn es beschädigt ist, das Spielzeug nicht mehr verwenden und von Kindern fern halten.
- Der Spielbügel darf nur zusammen mit dem Kinderhochstuhl Polly Magic Relax verwendet werden.
- Der Spielbügel muss zurückgeklappt verwendet werden, um die Spielzeuge in einem angemessenem Abstand zum Gesicht des Kindes zu halten, so dass eine optimale Interaktion während des Spielens entsteht.

MONTAGE DES SPIELBOGENS

1. Das Gestell des Spielbügels D1 am Kinderhochstuhl befestigen, dabei die Befestigungshaken D2 auf die seitlichen Gelenke des Kinderhochstuhls D5 legen (Abb. 19).

2. Um die Montage fertig zu stellen, die Verschlusszungen D3 schließen (Abb. 20), und sie so lange drücken, bis ein Klick zur Bestätigung für das richtige Einsetzen ertönt (Abb. 20A). Bei einem falschen Einsetzen (Abb. 20B) den Vorgang wiederholen und prüfen, dass der Sicherheitsverschluss D4 korrekt befestigt ist. Die (Abb. 21) zeigt an, dass die Montage korrekt fertig gestellt wurde.
3. Um den Spielbügel zu entfernen, die Sicherheitsverschlüsse D4 betätigen und gleichzeitig die Zungen D3 nach außen drehen (Abb. 22-23).

VERSTELLUNG DES SPIELBÜGELS NACH HINTEN

Der Spielbügel kann durch die Gelenke D6 in 3 verschiedene Positionen gestellt werden (Abb. 24) entsprechend der Sitzposition.

KINDERSTUHL (6 m+)

VERWENDUNG ALS KINDERSTUHL

Das Produkt kann als Kinderstuhl verwendet werden, sobald das Kind in der Lage ist, selbständig zu sitzen, bis 36 Monate.

Bei der Verwendung als erster Stuhl kann man:

- die Sitzhöhe einstellen;
- die Beinstütze in die senkrechte Benutzungsposition einstellen;
- die Armlehnen einklappen;
- den Hochstuhl über die Räder A3 dem Tisch annähern (Abb.25).

Lesen Sie vor Durchführung dieser Arbeitsschritte, die entsprechenden Abschnitte.

GARANTIE

Die Garantie gilt bei allen Konformitätsfehlern, die trotz normaler Gebrauchsbedingungen (gemäß den Vorgaben der Gebrauchsanweisung) auftreten.

Die Garantie ist verwirkt bei unsachgemäßem Gebrauch, Abnutzung oder bei persönlichen Unglücksfällen.

Bezüglich der Garantiedauer für Konformitätsfehler verweisen wir auf die nationalen Rechtsvorschriften des Kauflandes.

ES INSTRUCCIONES DE USO

IMPORTANTE: LEA ATENTAMENTE Y CONSERVE PARA FUTURAS CONSULTAS.

ADVERTENCIA: ANTES DEL USO, QUITE Y ELIMINE LAS BOLSAS DE PLÁSTICO Y LOS DEMÁS COMPONENTES QUE FORMEN PARTE DEL EMBALAJE DEL PRODUCTO O, EN CUALQUIER CASO, MANTÉNGALOS FUERA DEL ALCANCE DE LOS NIÑOS.

Esta trona tiene tres configuraciones de uso:

- Uso hamaca: desde el nacimiento
- Uso trona: de 6 meses a 36 meses, sin superar los 15 kg. de peso.
- Uso primera silla: de 6 meses a 36 meses, sin superar los 15 kg. de peso.

COMPONENTES

A. Bastidor

- A1. Patas frontales
- A2. Patas traseras
- A3. Rueda frontales (2x)
- A4. Anclajes para enganchar la bandeja
- A5. Botones para apertura/cierre
- A6. Ruedas traseras (2x)

B. Asiento

- B1. Botones para regular la altura
- B2. Apoyapiernas
- B3. Apoyapiés
- B4. Botones para regular/abatir el apoyapiernas
- B5. Apoyabrazos
- B6. Botones para abatir los apoyabrazos
- B7. Respaldo
- B8. Botón para reclinar el respaldo
- B9. Perno enganche respaldo
- B10. Ojal de deslizamiento del perno
- B14. Cinturones de seguridad del niño con arnés de 5 puntos
- B15. Funda
- B15. Reductor acolchado

C. Bandeja

- C1. Cubre-bandeja
- C2. Botón central de enganche/regulación
- C3. Ganchos de fijación

D. Barra de juego

- D1. Estructura de la barra de juego
- D2. Ganchos de fijación de la barra de juego
- D3. Lengüetas de fijación para la barra de juego
- D4. Diente de seguridad para la fijación
- D5. Articulaciones de la trona
- D6. Articulaciones de la barra de juego
- D7. Colgantes de tela

CONSEJOS PARA LA LIMPIEZA Y EL MANTENIMIENTO

Las operaciones de limpieza y mantenimiento deben ser realizadas únicamente por un adulto.

LIMPIEZA

Limpie la funda con un paño humedecido con agua o con un detergente neutro. Para quitar la funda a la trona repita, en orden contrario, las operaciones descritas en el apartado de PRIMER USO/APERTURA para ponerle la funda a la estructura. Limpie las partes de plástico con un paño humedecido con agua. No utilice detergentes abrasivos ni disolventes. Si las partes de metal entran en contacto con el agua, séquelas para evitar la formación de óxido.

COMPOSICIÓN

Exterior: Poliuretano
Acolchado: Poliéster

MANTENIMIENTO

Mantenga la trona en un lugar seco.

Limpie el polvo, la suciedad y la arena de todas las partes de plástico que se deslizan por los tubos de metal para evitar roces que puedan comprometer el correcto funcionamiento de la trona.

De ser necesario, lubrique las partes móviles con aceite seco de silicona.

REDUCTOR DE TELA

Para usar correctamente el reductor, pase las correas de sujeción de la trona por las ranuras correspondientes.

CONSEJOS PARA LAVAR EL REDUCTOR DE TELA

Lave con agua tibia (máximo 30°); No use lejía, no seque en secadora, no planche, no lave en seco.



Lavar a mano con agua fría



No usar lejía



No secar en secadora



No planchar



No lavar en seco

COMPOSICIÓN TEXTIL

Exterior: 100% poliéster.
Acolchado: 100% poliéster.

PRIMER USO/APERTURA

ADVERTENCIA: Dentro del embalaje, el producto se encuentra dentro de una película protectora. Cuando la elimine, preste atención para no dañar el producto y sus componentes con objetos cortantes. ¡Después de abrir el producto, elimine inmediatamente los elementos de embalaje y manténgalos fuera del alcance de los niños!

La primera vez que se utiliza es necesario poner el respaldo de la posición de embalaje a la posición de uso, girándolo hacia arriba hasta que se oiga el clac, que indica que se ha enganchado (Fig.1).

Ya no se podrá volver a poner el respaldo en la posición de embalaje.

Introduzca las ruedas traseras (A6) en los correspondientes alojamientos (Fig.1A), hasta el fondo.

ADVERTENCIA: Compruebe que el perno B9 esté bien introducido en el ojal de deslizamiento B10 ejerciendo una ligera presión en el respaldo hacia la parte trasera de la trona.

Para abrir el bastidor, pulse al mismo tiempo los botones de apertura/cierre A5, separando las patas frontales A1 de las traseras A2 (Fig.2) hasta que escuche el clic que indica su completa apertura.

Inserte el apoyapiés B3 en uno de los cuatro alojamientos (Fig.3) del apoyapiernas B2 y gírelo hasta que se bloquee.

Para revestir el asiento B es necesario, después de haber desenganchado los cinturones de seguridad (Fig.4), introducir la funda B15 por arriba y empujarla hacia abajo hasta que quede bien ajustada en la parte del respaldo (Fig.5).

Coloque la funda B15 en el asiento B, introduciendo los cinturones de seguridad B14 en los correspondientes ojales de la funda. Asegúrese de que la posición de los ojales en la funda corresponde con los del respaldo.

CINTURONES DE SEGURIDAD

ADVERTENCIA: El uso de los cinturones de seguridad con separapiernas de tela es imprescindible para garantizar la seguridad de su niño.

ADVERTENCIA: la bandeja por sí sola no garantiza una sujeción segura de niño. ¡Utilice siempre los cinturones de seguridad!

La trona tiene cinturones de seguridad de 5 puntos.

Desenganche los cinturones de seguridad, acomode al niño dentro de la trona y asegúrelo con los cinturones, regulando el largo de manera que se adapten al niño.

Los cinturones de seguridad se pueden regular en altura en dos posiciones.

La hebilla se puede desenganchar pulsando las horquillas. Los cinturones abdominales se pueden regular de ancho mediante los ajustes correderos (Fig.6).

COLOCACIÓN/REGULACIÓN DE LA BANDEJA

La bandeja puede regularse en 4 posiciones diferentes.. Para fijar la bandeja C, gire los apoyabrazos B5 y asegúrese de que estén bloqueados en posición horizontal (Fig.7). Introduzca los apoyabrazos dentro de las guías que están debajo de la bandeja manteniendo pulsado el bo-

tón central C2 de fijación (Fig. 8).

Mueva la bandeja hasta obtener la posición deseada y suelte el botón. Si no se produce el enganche automático de la bandeja sobre los apoyabrazos, muévala hasta que oiga el clic que indica que ha quedado bloqueada.

ADVERTENCIA: compruebe siempre antes del uso, que la bandeja está fijada correctamente en los apoyabrazos.

ADVERTENCIA: la bandeja puede regularse solamente en las 4 posiciones indicadas.

ADVERTENCIA: nunca deje la bandeja en una posición en la que se vean las señales de peligro en los apoyabrazos: ¡Esta posición NO es segura!

ADVERTENCIA: cuando la bandeja está montada en el producto, asegúrese de no pulsar accidentalmente los botones para abatir los apoyabrazos.

Para quitar la bandeja, pulse el botón central C2. Mientras no se usa, la bandeja puede engancharse en la parte posterior de la estructura (Fig.9) en los alojamientos específicos A4. La trona está provista de un cubre-bandeja C1. Este se fija mediante un mecanismo a presión situado a los lados de la bandeja.

ADVERTENCIA: asegúrese siempre de que el cubre-bandeja esté fijado correctamente durante su uso. Si el niño come directamente en la mesa con sus padres, el cubre-bandeja puede ser utilizado como un cómodo "mantelito".

RUEDAS

Las patas traseras poseen ruedas giratorias con freno (A6). Las patas delanteras de la trona poseen ruedas unidireccionales A3 para facilitar su desplazamiento y su apertura/cierre.

ADVERTENCIA: coloque el producto solamente sobre una superficie horizontal y estable. Nunca coloque la trona cerca de escaleras o escalones.

Para accionar los frenos de la trona, baje las palancas que bloquean las ruedas. Para desbloquear las ruedas, haga lo contrario (Fig. 10).

REGULACIÓN DE LA ALTURA

La trona puede regularse en 8 posiciones diferentes en altura.

Para alzar el asiento, sujete el respaldo /por la parte superior y tire del mismo hacia arriba hasta la altura deseada (Fig.11).

Para bajar el asiento, pulse al mismo tiempo los dos botones B1 y baje el asiento hasta la altura deseada (Fig.12).

ADVERTENCIA: no realice estas operaciones con el niño sentado en la trona.

CIERRE

ADVERTENCIA: lleve a cabo estas operaciones prestando atención a que el bebé y otros niños se encuentren a la debida distancia. Durante estas operaciones, asegúrese de que las partes móviles de la trona no entren en contacto con el cuerpo del niño.

• Coloque el respaldo en posición vertical (Fig.13), quite la bandeja y engánchela en las patas traseras y luego, baje los apoyabrazos pulsando los botones B6 (Fig.14).

- Baje completamente el asiento pulsando al mismo tiempo los dos botones para regular la altura B1.
- Pulse los botones de apertura/cierre A5 ubicados en el centro de las articulaciones laterales y, al mismo tiempo, acerque las patas de la trona (Fig.15).

APOYAPIERNAS

La trona está provista de un apoyapiernas B2 regulable en 3 posiciones; pulse los dos botones B4 e incline el apoyapiernas hasta obtener la posición deseada.

ADVERTENCIA: el apoyapiernas se puede girar hacia arriba a posiciones no utilizables (Fig.16)

APOYAPIÉS

La trona está provista de un apoyapiés B3 regulable en altura en 4 posiciones. Desde la posición de uso, llévalo hacia arriba hasta desbloquearlo. Extráigalo y vuélvalo a poner a la altura deseada.

HAMACA (0m+)

ADVERTENCIA SOBRE EL USO DE LA HAMACA

- **ADVERTENCIA:** Nunca deje al niño sin vigilancia.
- **ADVERTENCIA:** No utilice la barra de juegos para transportar la hamaca.
- **ADVERTENCIA:** No use la hamaca con niños que pueden estar sentados por sí solos, que puedan girarse sobre sí mismos o que pueden alzarse apoyando las manos, las rodillas y los pies.
- **ADVERTENCIA:** Esta hamaca no está pensada para largos períodos de sueño.
- **ADVERTENCIA:** Es peligroso utilizar la hamaca sobre superficies elevadas, tales como mesas o sillas.
- **ADVERTENCIA:** Utilice siempre los sistemas de retención.
- Edad de uso permitida: Desde el nacimiento hasta los 9 kilos (aproximadamente 6 meses).
- La hamaca no sustituye a la cama o a la cuna. Si el bebé necesita dormir, acuéstelo en una cama o en una cuna apropiada.
- No utilice la hamaca si le faltan cualquiera de las partes o si estas, están rotas.
- No utilice accesorios ni partes de repuesto que no estén aprobados por el fabricante.
- El ensamblaje del producto y de todos sus componentes debe ser llevado a cabo solamente por un adulto.
- No utilice la hamaca con más de un niño a la vez.
- Nunca coloque la hamaca sobre superficies que no sean perfectamente horizontales.
- No deje que otros niños jueguen cerca de la hamaca sin vigilancia.
- Para evitar riesgos o principios de incendio, no deje la hamaca cerca de fuentes de calor, de aparatos eléctricos, de gas, etc.
- Asegúrese de que la funda esté siempre correctamente fijada a la estructura de la hamaca.
- Asegúrese siempre de que todos los componentes estén correctamente enganchados y montados.
- Controle periódicamente que no haya piezas desgastadas, tornillos sueltos, materiales desgastados o descosidos, y cambie inmediatamente las partes dañadas.
- No ponga la hamaca con el niño cerca de ventanas

o paredes, donde cuerdas, cortinas u otros elementos podrían ser utilizados por este para trepar, o ser causa de asfixia o estrangulamiento.

- Mientras no use el producto, manténgalo fuera del alcance del niño.

USO HAMACA

Este producto puede utilizarse como hamaca desde los 0 meses hasta los 9 Kg.

Para utilizarlo como hamaca es necesario hacer lo siguiente:

- Recline completamente el respaldo B7 del asiento B, por medio del botón B8 situado en la parte posterior del respaldo (Fig.17).
- Coloque el apoyapiernas B2 en posición completamente horizontal (Fig.18).
- El apoyapiés B3 puede quitarse o bien regularse en base a la altura del niño.

Las operaciones antes descritas pueden realizarse incluso con el niño en la trona pero podrían resultar más difíciles.

Si lo desea, la altura del asiento puede regularse antes de realizar las operaciones expuestas en el apartado anterior.

TRONA (6m+)

ADVERTENCIAS SOBRE EL USO DE LA TRONA

- **ADVERTENCIA:** Nunca deje al niño sin vigilancia.
- **ADVERTENCIA:** "Utilice siempre los sistemas de retención".
- **ADVERTENCIA:** "Peligro de caída: No deje que el niño trepe por el producto".
- **ADVERTENCIA:** No utilice la trona a menos que todos sus componentes estén correctamente ajustados y regulados.
- **ADVERTENCIA:** "Preste atención al riesgo que suponen las llamas abiertas y otras fuentes de calor fuerte cerca de la trona".
- **ADVERTENCIA:** "Preste atención al riesgo de vuelco del producto si el niño se empuja con los pies contra la mesa o contra cualquier otra estructura".
- **ADVERTENCIA:** Asegúrese de que los sistemas de sujeción estén correctamente montados antes del uso.
- **ADVERTENCIA:** Antes del uso, verifique siempre la seguridad y estabilidad de la trona.
- **ADVERTENCIA:** Antes del uso, asegúrese de que todos los mecanismos de seguridad estén correctamente puestos. En particular, asegúrese de que la trona esté bloqueada en posición abierta.
- No utilice la trona hasta que el niño pueda permanecer sentado por sí mismo.
- El uso de la trona está aconsejado para niños cuya edad esté comprendida entre los 6 y los 36 meses, y cuyo peso no supere los 15 kg.
- No utilice la trona si le falta cualquiera de sus partes o si éstas están rotas o desgarradas.
- Antes del montaje verifique que el producto y todos sus componentes no presenten daños o desperfectos debidos al transporte; en ese caso no utilice el producto y manténgalo fuera del alcance de los niños.
- Las operaciones de apertura, regulación y cierre de la



trona solamente pueden ser llevadas a cabo por un adulto.

- Asegúrese de que los usuarios de la trona sepan perfectamente cómo funciona.
- Durante las operaciones de apertura y cierre, asegúrese de que el niño esté a una distancia adecuada. Durante las operaciones de regulación (inclinación del respaldo, colocación de la bandeja) asegúrese de que las partes móviles de la trona no entren en contacto con el cuerpo del niño.
- **ADVERTENCIA:** El uso de los cinturones de seguridad con separapiernas de tela es imprescindible para garantizar la seguridad del niño.
- **ADVERTENCIA:** la bandeja por sí sola no garantiza una sujeción segura del niño. ¡Utilice siempre los cinturones de seguridad!
- Nunca mueva la trona con el niño dentro.
- No deje que otros niños jueguen sin vigilancia cerca de la trona o que se suban a esta.
- No utilice la trona con más de un niño a la vez.
- No deje en la trona pequeños objetos que puedan ser ingeridos por el niño.
- No coloque la trona cerca de ventanas o paredes, donde cuerdas, cortinas u otros elementos puedan ser utilizados por el niño para trepar, o ser causa de asfixia o estrangulamiento.
- Mientras el niño esté en la trona, posicione el producto única y exclusivamente sobre una superficie horizontal y estable. Nunca coloque la trona cerca de escaleras, escalones o tapetes.
- No apoye sobre la bandeja ni cuelgue a la estructura de la trona bolsas ni pesos que puedan desequilibrar el producto.
- Si se deja la trona expuesta al sol durante mucho tiempo, espere hasta que se enfríe antes de acomodar al niño.
- Evite la exposición prolongada de la trona al sol: puede provocar cambios en el color de los materiales y los tejidos.
- Cuando no se utiliza, la trona debe mantenerse fuera del alcance de los niños.
- Nunca utilice la trona sin el forro.
- No utilice componentes, piezas de repuesto ni accesorios que no hayan sido suministrados o aprobados por el fabricante.
- No lleve a cabo operaciones de apertura y cierre de la trona con el niño sentado en esta.
- **¡ATENCIÓN!** Cuando no use la trona, mantenga la bandeja fuera del alcance de los niños.
- **ADVERTENCIA:** Si la trona incorpora frenos de estacionamiento, active siempre el dispositivo de frenado mientras la trona permanezca en un lugar fijo.

USO TRONA

Este producto puede utilizarse como trona desde que el niño puede permanecer sentado por sí mismo y hasta los 36 meses.

Cuando se utiliza como trona, es posible:

- regular la altura del asiento;
- regular el apoyapiernas y el apoyapiés;
- reclinar el respaldo;
- utilizar la bandeja y regularla.

Para efectuar las operaciones anteriores, consulte los apartados correspondientes.

USO DE LA BARRA DE JUEGO

- **ADVERTENCIA:** Nunca utilice la barra de juego para levantar la trona.
- No añada cuerdas para prolongar los sistemas de fijación de los colgantes de la barra de juego ni realice nudos/ojales: esto podría dar lugar a la formación accidental de nudos corredizos que podrían generar riesgos de estrangulamiento. El juguete debe usarse siempre bajo la vigilancia de un adulto.
- Controle regularmente el estado de desgaste del producto y la posible presencia de rupturas. En caso de daños, no utilice el juguete y manténgalo fuera del alcance de los niños.
- La barra de juego debe ser utilizada únicamente con la trona Polly Magic Relax.
- La barra de juego debe reclinarsse de modo de mantener los juguetes a una distancia adecuada del rostro del niño y así lograr una interacción correcta durante el juego.

MONTAJE DE LA BARRA DE JUEGO

1. Fije la estructura de la barra de juego D1 a la trona, introduciendo los ganchos de fijación D2 en las articulaciones laterales de la trona D5 (Fig. 19).
2. Para completar el montaje, cierre las lengüetas de fijación D3 (Fig. 20) empujándolas hasta oír el clic que indica su enganche (Fig. 20A). En caso de incorrecto enganche (Fig. 20B) repita la operación asegurándose de que el diente D4 se enganche correctamente. La (Fig. 21) indica que el montaje se ha realizado correctamente.
3. Para desmontar la barra de juego, accione los dientes de seguridad D4 y al mismo tiempo gire las lengüetas D3 hacia afuera (Fig. 22-23).

RECLINACIÓN DE LA BARRA DE JUEGO

La barra de juego puede regularse mediante las articulaciones D6 en 3 diferentes niveles de reclinación (Fig. 24 en función de la posición del asiento).

PRIMERA SILLA (6m+)

USO PRIMERA SILLA

Este producto puede utilizarse como primera silla desde que el niño puede permanecer sentado por sí mismo y hasta los 36 meses.

Cuando se utiliza como primera silla es posible:

- regular la altura del asiento;
- regular el apoyapiernas en la posición de uso vertical;
- bajar los apoyabrazos;
- acercar la trona a la mesa, desplazándola mediante las ruedas A3 (Fig.25).

Para efectuar las operaciones anteriores, consulte los apartados correspondientes.

GARANTÍA

El producto está garantizado contra todo defecto de conformidad en condiciones normales de uso según lo



previsto en las instrucciones.

Por lo tanto, la garantía no será aplicada en caso de daños ocasionados por uso incorrecto, desgaste o hechos accidentales.

Para la duración de la garantía sobre los defectos de conformidad remítase a las disposiciones específicas de la normativa nacional aplicable en el país de compra, si las hubiera.

IMPORTANTE: LEIA COM ATENÇÃO E CONSERVE PARA CONSULTAS FUTURAS.

ATENÇÃO: ANTES DE UTILIZAR, REMOVA E ELIMINE EVENTUAIS SACOS DE PLÁSTICO E TODOS OS ELEMENTOS QUE FAÇAM PARTE DA EMBALAGEM DO PRODUTO OU MANTENHA-OS FORA DO ALCANCE DAS CRIANÇAS.

Esta cadeira de papa tem três configurações de uso:

- Utilização como espreguiçadeira: a partir dos 0 meses
- Utilização como cadeira de papa: dos 6 aos 36 meses, até um peso máximo de 15 kg.
- Utilização como primeira cadeira: dos 6 aos 36 meses, até um peso máximo de 15 kg.

COMPONENTES

A. Estrutura

- A1. Pernas da frente
- A2. Pernas de trás
- A3. Rodas frontais (2x)
- A4. Encaixes de fixação do tampo
- A5. Botões de abertura/fecho
- A6. Rodas traseiras (2x)

B. Assento

- B1. Botões de regulação da altura
- B2. Apoio das pernas
- B3. Apoio dos pés
- B4. Botões de regulação do apoio das pernas
- B5. Apoios dos braços
- B6. Botões de descida dos apoios dos braços
- B7. Encosto
- B8. Botão de reclinção do encosto
- B9. Perno de engate do encosto
- B10. Ranhura de deslizamento do perno
- B11. Cinto de segurança da criança com 5 pontos de fixação
- B12. Forro
- B13. Redutor acolchoado

C. Tampo

- C1. Tabuleiro removível
- C2. Botão central de fixação/regulação
- C3. Ganchos para fixação

D. Arco de brinquedos

- D1. Estrutura do arco de brinquedos
- D2. Ganchos de fixação do arco de brinquedos
- D3. Linguetas de fixação do arco de brinquedos
- D4. Dente de segurança de fixação
- D5. Articulações da cadeira de papa
- D6. Articulações do arco de brinquedos
- D7. Brinquedos suspensos em têxtil

CONSELHOS PARA LIMPEZA E MANUTENÇÃO

As operações de limpeza e manutenção devem ser efetuadas apenas por um adulto.

LIMPEZA

Limpe o forro com um pano humedecido com água ou com um detergente neutro. Para remover o forro da cadeira de papa, repita pela ordem inversa as operações descritas para colocar o forro na estrutura. Limpe as partes de plástico com um pano humedecido com água. Nunca utilize detergentes abrasivos ou solventes. No caso de contacto com água, seque as partes metálicas para evitar a formação de ferrugem.

COMPOSIÇÃO

Exterior: Poliuretano
Acolchoado: Poliéster

MANUTENÇÃO

Mantenha a cadeira de papa em local seco. Retire o pó, a sujidade e a areia de todas as peças em plástico que correm sobre tubos em metal, para evitar atritos que possam comprometer o correto funcionamento da cadeira de papa. Se necessário, lubrifique as partes móveis com óleo seco de silicone.

REDUTOR TÊXTIL

Para uma utilização correta do redutor, passe as correias de retenção da cadeira de papa nas ranhuras adequadas.

CONSELHOS PARA A LAVAGEM DO REDUTOR TÊXTIL

Lave em água morna (máximo 30°); Não use lixívia, não seque na máquina de secar, não passe a ferro, não limpe a seco.

Lavar à mão em água fria

Não usar lixívia

Não secar na máquina

Não passar a ferro

Não limpar a seco

COMPOSIÇÃO TÊXTIL

Exterior: 100% poliéster;
Acolchoado: 100% poliéster;

PRIMEIRA UTILIZAÇÃO/ABERTURA

ATENÇÃO: O produto está envolvido numa película protetora, dentro da embalagem. No momento da remoção, preste atenção para não danificar o produto e os seus componentes adicionais com objetos cortantes. Uma vez aberto o produto, elimine imediatamente os componentes da embalagem, mantendo-os fora do alcance das crianças.

Quando utilizar o produto pela primeira vez, é necessário ajustar o encosto da posição em que está embalado para a posição de utilização, fazendo-o rodar para cima até ouvir o estalido de bloqueio (Fig. 1).

A partir deste ponto já não será possível voltar a colocar o encosto na posição de embalagem.

Insiira as rodas traseiras (A6) nos respetivos encaixes (Fig.1A), totalmente até ao batente.

ATENÇÃO: Verifique sempre o encaixe correto do perno B9 na ranhura de deslizamento B10, pressionando ligeiramente o encosto contra a parte posterior da cadeira de papa.

Para abrir a estrutura, prima simultaneamente os botões de abertura/fecho A5, afastando as pernas da frente A1 das de trás A2 (Fig.2) até ouvir o clique de abertura completa. Insiira o apoio dos pés B3 numa das quatro ranhuras (Fig.3) do apoio das pernas B2, fazendo-o rodar até bloquear.

Para aplicar o forro no assento B, depois de abrir os cintos de segurança (Fig.4), é necessário colocar o forro B15 começando por cima e puxando-o para baixo, até que adira perfeitamente à parte do encosto (Fig.5).

Aplique o forro B15 no assento B, passando as correias do cinto de segurança B14 pelas respetivas ranhuras do forro. Certifique-se de que a posição das ranhuras no forro correspondem às ranhuras existentes no encosto.

CINTO DE SEGURANÇA

ATENÇÃO: o uso do cinto de segurança com correia separadora de pernas em tecido é indispensável para garantir a segurança da criança.

ATENÇÃO: o tampo, só por si, não garante um suporte seguro da criança. Utilize sempre o cinto de segurança! A cadeira de papa dispõe de cinto de segurança com 5 pontos de fixação.

Abra o cinto de segurança, posicione a criança na cadeira de papa e aperte as correias, ajustando o seu comprimento de forma a que se adaptem à criança.

A altura do cinto de segurança é regulável em duas posições.

O fecho pode ser aberto premindo os ganchos.

A amplitude das correias do cinto pode ser regulada através das respetivas fivelas (Fig.6).

POSICIONAMENTO/REGULAÇÃO DO TAMPO

O tampo é regulável em 4 posições.

Para fixar o tampo C, rode os apoios dos braços B5 e assegure-se que ficam bloqueados na posição horizontal (Fig.7).

Introduza os apoios dos braços nas guias existentes por baixo do tampo, mantendo premido o botão central de fixação C2 (Fig.8).

Desloque o tampo e, quando atingir a posição desejava-

da, solte o botão. Se não se verificar o encaixe automático do tampo nos apoios dos braços, desloque-o um pouco até ouvir um clique que indica que o mesmo se encontra bloqueado.

ATENÇÃO: antes da utilização, certifique-se sempre de que o tampo está fixado corretamente nos apoios dos braços.

ATENÇÃO: o tampo pode ser ajustado apenas nas 4 posições indicadas.

ATENÇÃO: nunca deixe o tampo numa posição em que sejam visíveis os sinais de perigo existentes nos apoios dos braços: Esta posição NÃO é segura!

ATENÇÃO: quando o tampo estiver fixado na cadeira, certifique-se de que não prime involuntariamente os botões de descida dos apoios dos braços.

Para remover o tampo, prima o botão central C2. Quando não estiver a ser utilizado, o tampo pode ser fixado nas pernas de trás da estrutura (Fig.9), nos respetivos encaixes A4. A cadeira de papa dispõe de um tabuleiro que encaixa no tampo C1. Este é fixado através de um mecanismo de pressão nos lados do tampo.

ATENÇÃO: certifique-se sempre de que o tabuleiro do tampo está fixado corretamente durante a utilização. Se a criança comer diretamente à mesa com os pais, o tabuleiro do tampo pode ser usado como “protetor de mesa”.

RODAS

As pernas traseiras estão dotadas de rodas direcionáveis com sistema de travões (A6).

As pernas da frente da cadeira de papa estão equipadas com rodas monodirecionais A3 para facilitar a movimentação e a abertura/fecho.

ATENÇÃO: coloque o produto exclusivamente sobre uma superfície horizontal e estável. Nunca coloque a cadeira de papa próxima de escadas ou degraus.

Para acionar os travões da cadeira de papa, baixe as alavancas de bloqueio das rodas. Para desbloquear as rodas, proceda no sentido inverso (Fig.10).

REGULAÇÃO DA ALTURA

A altura da cadeira de papa é regulável em 8 posições.

Para elevar o assento, segure no encosto pela parte mais alta e puxe-o para cima até à altura desejada (Fig. 11).

Para baixar o assento, prima simultaneamente os dois botões B1, fazendo-o descer até à altura desejada (Fig.12).

ATENÇÃO: efetue estas operações sem o bebé estar sentado na cadeira de papa.

FECHO

ATENÇÃO: execute estas operações certificando-se de que o bebé e, eventualmente, outras crianças, estejam suficientemente afastadas. Certifique-se de que, nesta fase, as partes móveis da cadeira de papa não entram em contacto com o corpo da criança.

- Posicione o encosto na posição vertical (Fig.13), retire o tampo fixando-o nas pernas traseiras e desça os apoios dos braços premindo os botões B6 (Fig.14).
- Baixe completamente o assento, premindo simulta-

neamente os dois botões de regulação da altura B1.

- Prima os botões de abertura/fecho A5 situados no centro das articulações laterais e, ao mesmo tempo, aproxime as pernas da cadeira de papa (Fig.15).

APOIO DAS PERNAS

A cadeira de papa está equipada com um apoio das pernas B2 regulável em 3 posições de utilização; prima os dois botões B4 e incline o apoio das pernas até à posição desejada.

ATENÇÃO: o apoio das pernas pode rodar para cima, em posição não utilizável (Fig.16)

APOIO DOS PÉS

A cadeira de papa dispõe de um apoio dos pés B3 com altura regulável em 4 posições. A partir da posição em uso, rode-o para cima até desbloqueá-lo. Retire-o e volte a colocá-lo na posição desejada.

ESPREGUIÇADEIRA (0m+)

AVISO UTILIZAÇÃO DA ESPREGUIÇADEIRA

- **ATENÇÃO:** Nunca deixe a criança sem vigilância.
- **ATENÇÃO:** Nunca utilize o arco de brinquedos para transportar a cadeira/espreguiçadeira.
- **ATENÇÃO:** Não utilize a configuração espreguiçadeira com crianças que já consigam sentar-se sozinhas, que sejam capazes de rodar sobre si próprias ou que sejam capazes de se levantar apoiando-se nas mãos, joelhos e pés.
- **ATENÇÃO:** A espreguiçadeira não foi especificamente desenvolvida para a criança dormir.
- **ATENÇÃO:** É perigoso utilizar a espreguiçadeira sobre superfícies elevadas como, por exemplo, mesas, etc.
- **ATENÇÃO:** Utilize sempre os sistemas de retenção.
- Período de utilização: desde o nascimento até, no máximo, aos 9 kg de peso (6 meses).
- A espreguiçadeira não substitui uma cama ou um berço. Se o bebé precisar de dormir, deverá deitá-lo numa cama ou num berço adequado.
- Não utilize a espreguiçadeira se algum dos seus componentes estiver danificado, rasgado ou em falta.
- Não utilize acessórios ou peças de substituição não fornecidos pelo fabricante.
- A montagem do produto e de todos os seus acessórios deve ser efetuada exclusivamente por um adulto.
- Não utilize a espreguiçadeira com mais de uma criança de cada vez.
- Nunca deixe a espreguiçadeira sobre planos que não sejam perfeitamente horizontais.
- Não permita que outras crianças brinquem, sem vigilância, nas proximidades da espreguiçadeira.
- Para evitar o perigo de incêndio, nunca deixe a espreguiçadeira perto de fontes de calor, de aparelhos elétricos, a gás, etc.
- Assegure-se de que o forro está corretamente fixado à estrutura da espreguiçadeira.
- Assegure-se de que todos os componentes estão corretamente fixados e montados.
- Verifique periodicamente se existem peças gastas, parafusos mal apertados, materiais gastos ou descosidos e substitua imediatamente as eventuais peças danificadas.

- Não coloque a espreguiçadeira com a criança junto de janelas ou paredes, onde a criança possa usar cordões, cortinas ou outros objetos para se pendurar ou com os quais possa sufocar ou estrangular-se.
- Quando não estiver a ser utilizado, mantenha o produto fora do alcance das crianças.

UTILIZAÇÃO DA ESPREGUIÇADEIRA

O produto na configuração espreguiçadeira, pode ser usado para crianças dos 0 aos 6 meses, até 9 kg de peso. Para utilizá-lo como espreguiçadeira, faça o seguinte:

- Recline completamente o encosto B7, premindo o botão B8 situado na parte de trás do encosto (Fig.17).
- Regule o apoio das pernas B2 para a posição totalmente horizontal (Fig.18).
- O apoio dos pés B3 pode ser removido ou regulado consoante a altura da criança.

As operações descritas podem ser realizadas mesmo com a criança na cadeira de papa, embora se tornem eventualmente mais difíceis.

Se pretender regular a altura do assento, é possível fazê-lo antes de efetuar as operações indicadas no parágrafo acima.

CADEIRA DE PAPA (6m+)

AVISO UTILIZAÇÃO DA CADEIRA DE PAPA

- **ATENÇÃO:** Nunca deixe a criança sem vigilância.
- **ATENÇÃO:** "Utilize sempre os sistemas de retenção".
- **ATENÇÃO:** "Perigo de queda: não deixe que a criança suba para o produto".
- **ATENÇÃO:** Não utilize a cadeira de papa se todos os componentes não estiverem corretamente bloqueados e regulados
- **ATENÇÃO:** "Esteja atento ao risco gerado por chamas livres e outras fontes de calor nas proximidades da cadeira de papa".
- **ATENÇÃO:** "Preste atenção ao risco de o produto tombar se a criança empurrar a mesa ou qualquer outra estrutura com os pés".
- **ATENÇÃO:** Antes da utilização, certifique-se de que os sistemas de retenção estão corretamente montados.
- **ATENÇÃO:** Antes de utilizar, certifique-se sempre da segurança e da estabilidade do produto.
- **ATENÇÃO:** Antes da utilização assegure-se de que todos os mecanismos de segurança estão corretamente acionados. Em particular, certifique-se de que a cadeira de papa está bloqueada na posição aberta.
- Não use a cadeira de papa enquanto a criança não conseguir sentar-se sozinha.
- A utilização da cadeira de papa é recomendada para crianças de idade compreendida entre os 6 e os 36 meses, até um peso máximo de 15 kg.
- Não utilize a cadeira de papa se algum componente estiver partido, rasgado ou em falta.
- Verifique, antes da montagem, se o produto e todos os seus componentes apresentam eventuais danos causados pelo transporte. Caso detete algum componente danificado, não utilize o produto e mantenha-o fora do alcance das crianças.
- As operações de abertura, regulação e fecho da cadei-



- ra de papa devem ser realizadas apenas por adultos.
- Certifique-se de que os utilizadores da cadeira de papa conheçam o exato funcionamento da mesma.
 - Nas operações de abertura e fecho, certifique-se de que a criança está devidamente afastada. Durante as operações de regulação (reclinação da cadeira, colocação do tampo e regulação da altura) assegure-se de que as partes móveis da cadeira de papa não entram em contacto com o corpo do bebé.
 - O uso do cinto de segurança incluindo a correia separadora de pernas em tecido, corretamente fixado ao assento, é indispensável para garantir a segurança da criança, na configuração de utilização como cadeira de papa.
 - O tampo, só por si, não garante um suporte seguro da criança. Utilize sempre o cinto de segurança.
 - Nunca desloque a cadeira de papa com a criança sentada na mesma.
 - Não deixe que outras crianças brinquem, sem vigilância, perto da cadeira de papa ou que subam para a mesma.
 - Não sente na cadeira de papa mais de uma criança de cada vez.
 - Não deixe na cadeira de papa objetos pequenos que possam ser engolidos pela criança.
 - Não coloque a cadeira de papa perto de janelas ou paredes onde cordas, cortinas ou outros objectos possam ser utilizados pela criança para trepar ou possam provocar asfixia ou estrangulamento.
 - Quando a criança estiver na cadeira de papa, posicione o produto exclusivamente numa superfície horizontal e estável. Nunca coloque a cadeira de papa próxima de escadas, degraus ou tapetes.
 - Não se apoie sobre o tampo e não pendure na estrutura da cadeira de papa bolsas ou pesos para não desequilibrar o produto.
 - Se a cadeira de papa ficar exposta ao sol durante muito tempo, deixe primeiro arrefecer antes de sentar a criança.
 - Evite a exposição prolongada da cadeira de papa ao sol: pode provocar alteração de cor nos materiais e tecidos.
 - Quando não estiver a ser utilizada, mantenha a cadeira fora do alcance das crianças.
 - Nunca utilize a cadeira de papa sem o revestimento.
 - Não utilize componentes, peças de substituição ou acessórios não fornecidos ou aprovados pelo fabricante.
 - Não inicie as operações de abertura e fecho da cadeira de papa com a criança sentada.
 - **ATENÇÃO!** Quando não estiver a ser utilizado, mantenha o tampo fora do alcance das crianças.
 - **ATENÇÃO!** Se o produto inclui sistema de travagem, ative sempre os travões de bloqueio quando a cadeira de papa não estiver em movimento.

UTILIZAÇÃO DA CADEIRA DE PAPA

O produto pode ser utilizado como cadeira de papa quando a criança já consegue sentar-se sozinha, até aos 36 meses de idade, no máximo até 15 kg de peso. Na utilização como cadeira de papa, é possível:

- Regular a altura do assento;
- Regular o apoio das pernas e apoio dos pés;
- Reclinar o encosto;
- Utilizar o tampo e regulá-lo.

Para efetuar as operações acima descritas, consulte os respetivos parágrafos.

UTILIZAÇÃO DO ARCO DE BRINQUEDOS

- **AVISO:** Nunca use o arco de brinquedos para levantar a cadeira de papa.
- Não acrescente cordões para alongar os sistemas de fixação dos brinquedos do arco e não dê nós/laços: isto poderá permitir a formação accidental de nós corrediços provocando o risco de asfixia. A utilização do brinquedo deve ser feita sempre sob a vigilância permanente de um adulto.
- Verifique regularmente o estado de desgaste do produto e a existência de eventuais danos. Se estiver danificado, não utilize o brinquedo e mantenha-o fora do alcance das crianças.
- O arco de brinquedos deve ser utilizado apenas em combinação com a cadeira de papa Polly Magic Relax.
- O arco de brinquedos deve ser reclinado de modo a manter os brinquedos a uma distância adequada do rosto do bebé, de modo a garantir uma interação correta enquanto ele brinca.

MONTAGEM DO ARCO DE BRINQUEDOS

1. Fixe a estrutura do arco de brinquedos D1 na cadeira de papa, posicionando os ganchos de fixação D2 nas articulações laterais da cadeira de papa D5 (Fig. 19).
2. Para concluir a montagem, feche as linguetas de fixação D3 (Fig. 20), empurrando-as até ouvir um clique de encaixe adequado. Em caso de encaixe falso, repita a operação certificando-se de que o dente D4 está corretamente encaixado. A (Fig. 21) indica que a montagem foi concluída corretamente.
3. Para remover o arco de brinquedos, desbloqueie os dentes de segurança D4 e ao mesmo tempo gire as linguetas D3 para o exterior (Fig. 22-23).

RECLINAÇÃO DO ARCO DE BRINQUEDOS

O arco de brinquedos pode ser regulado através das articulações D6 em 3 níveis diferentes de reclinação (Fig. 24) em função da posição do assento.

PRIMEIRA CADEIRA (6m+)

UTILIZAÇÃO DA PRIMEIRA CADEIRA

O produto pode ser utilizado como primeira cadeira quando a criança já consegue sentar-se sozinha, até aos 36 meses de idade, no máximo até 15 kg de peso.

Na utilização como primeira cadeira, é possível:

- Regular a altura do assento;
- Regular o apoio das pernas para a posição vertical e ajustar a altura do apoio dos pés;
- Descer os apoios dos braços;
- Aproximar a cadeira de papa da mesa, movimentando-a através das rodas A3 (Fig.25).

Para efetuar as operações acima descritas, consulte os respetivos parágrafos.



GARANTIA

O produto dispõe de garantia contra qualquer defeito de conformidade, verificado em condições normais de uso, de acordo com o disposto nas instruções de utilização.

A garantia não poderá portanto aplicar-se relativamente a danos no produto provocados por utilização imprópria, desgaste ou acidente.

Relativamente ao prazo de validade da garantia sobre defeitos de conformidade, remete-se para as disposições específicas das normas nacionais aplicáveis no país de aquisição, se existentes.

BELANGRIJK: LEES DEZE GEBRUIKSAANWIJZINGEN AANDACHTIG EN BEWAAR ZE VOOR LATERE RAADPLEGING.

LET OP: VERWIJDER VOOR HET GEBRUIK EVENTUELE PLASTIC ZAKKEN EN ALLE ANDERE VERPAKKINGSONDERDELEN EN GOOI ZE WEG OF HOUD ZE IN IEDER GEVAL BUITEN HET BEREIK VAN KINDEREN.

Deze hoge kinderstoel heeft drie gebruiksconfiguraties:

- Gebruik als ligstoeltje: vanaf 0 maanden
- Gebruik als kinderstoel: van 6 maanden tot 36 maanden niet boven 15 kg. gewicht.
- Eerste gebruik stoel: van 6 maanden tot 36 maanden niet boven 15 kg. gewicht.

ONDERDELEN

A. Frame

- A1. Voorpoten
- A2. Achterpoten
- A3. Voorwielen (2x)
- A4. Ruimten voor bevestiging van eetblad
- A5. Knoppen voor openen/sluiten
- A6. Achterwielen (2x)

B. Zitting

- B1. Knoppen voor afstellen van hoogte
- B2. Beensteun
- B3. Voetensteun
- B4. Knoppen voor afstellen/neerklappen van beensteun
- B5. Armleuning
- B6. Knoppen voor neerklappen van armleuning
- B7. Rugleuning
- B8. Knop voor schuine stand van rugleuning
- B9. Pin om rugleuning vast te haken
- B10. Geleidingsknoopsgat pin
- B11. Vijfpuntsveiligheidsgordels met gesp voor het kind
- B12. Hoes
- B13. Gewatteerd verkleinkussen

C. Plateau

- C1. Bovenste plateau
- C2. Centrale knop voor bevestigen/afstellen
- C3. Haken voor bevestiging

D. Speelboog

- D1. Frame van speelboog
- D2. Bevestigingshaken van speelboog
- D3. Bevestigingslipjes van speelboog
- D4. Veiligheidspal voor bevestiging
- D5. Koppelingen van hoge kinderstoel

- D6. Koppelingen van speelboog
- D7. Stoffen hangertjes

TIPS VOOR HET REINIGEN EN HET ONDERHOUD

maak het ook regelmatig schoon. Reinigings- en onderhoudswerkzaamheden mogen alleen door een volwassene worden verricht.

REINIGEN

Reinig de hoes met een doekje, bevochtigd met water of een neutraal schoonmaakmiddel. Om de hoes van de kinderstoel te nemen herhaalt u de handelingen die beschreven zijn om de hoes op het frame aan te brengen in omgekeerde volgorde. Reinig de plastic delen met een met water bevochtigde doek. Gebruik nooit schuur- of oplosmiddelen. Bij aanraking met water moeten de metalen delen afgedroogd worden om roestvorming te voorkomen.

SAMENSTELLING

Buitenkant: Polyurethaan
Vulmateriaal: Polyester

ONDERHOUD

Zet de kinderstoel op een droge plaats. Ontdoe de plastic delen die over de metalen buizen lopen van stof, vuil en zand om wrijving te voorkomen, wat de goede werking van de kinderstoel kan schaden. Smeer de bewegende delen indien nodig met droge siliconenolie.

STOFFEN VERKLEINKUSSEN

Om het verkleinkussen juist te gebruiken steekt u de bevestigingsriemen van de hoge kinderstoel door de speciale lussen.

TIPS VOOR HET WASSEN VAN HET STOFFEN VERKLEINKUSSEN

In lauw water wassen (maximum 30°); Niet bleken, niet in een trommeldroger drogen, niet strijken, niet chemisch laten reinigen.



Met koud water met de hand wassen



Niet bleken



Niet in de droogtrommel drogen

 Niet strijken

 Niet chemisch laten reinigen

SAMENSTELLING VAN DE STOF

Buitenkant: 100% polyester;
Vulmateriaal: 100% polyester;

EERSTE MAAL GEBRUIKEN/OPENEN

LET OP: Het product zit in een beschermfolie in de verpakking. Let er bij het verwijderen ervan op dat u het product en de bijgevoegde onderdelen niet met scherpe voorwerpen beschadigt. Verwijder na het openen van het product onmiddellijk de verpakkingdelen en houd ze buiten het bereik van kinderen!

Bij het eerste gebruik is het noodzakelijk de rugleuning uit de verpakkingpositie naar de gebruikpositie te brengen door deze te naar boven toe te doen draaien tot men een klik hoort (Afb.1).

Vanaf nu zal het niet meer mogelijk zijn de rugleuning terug te brengen naar de verpakkingpositie.

Breng de achterwielen (A6) aan in hun zittingen (Fig.1A), tot aan het slagende.

LET OP: Controleer altijd het correcte vastklikken van de pin B9 in het geleidingsknoopsgat B10 door een lichte druk uit te oefenen op de rugleuning naar de achterkant toe van de hoge kinderstoel.

Druk, om het frame te openen, vervolgens gelijktijdig op de knoppen om te openen/sluiten A5, door de voorpoten A1 te verwijderen van de achterpoten A2 (Afb.2) tot men een klik hoort wat wijst op de volledige opening.

Breng de voetensteun B3 aan in één van de vier ruimten (Afb.3) van de voetensteun B2 door deze te doen draaien tot deze blokkeert.

Om de zitting B te bekleden, is het noodzakelijk, na het losmaken van de veiligheidsgordels (Afb.4), de hoes B15 te plaatsen door van de bovenkant naar beneden toe te duwen tot het goed aansluit op het deel van de rugleuning (Afb.5).

Breng de hoes B15 aan op de zitting B, door de veiligheidsgordels met gelijktijdige regeling B14 in de daartoe bestemde knoopsgaten van de hoes te passen. Zorg ervoor dat de positie van de lussen op de hoes overeenkomt met die op de rugleuning.

VEILIGHEIDSGORDELS

LET OP: Het gebruik van veiligheidsgordels met gelijktijdige regeling met stoffen tussenbeenstuk is vereist om de veiligheid van het kind te garanderen.

LET OP: Het eetblad alleen garandeert niet dat het kind veilig vastzit. Gebruik altijd de veiligheidsgordels!

De kinderstoel is uitgerust met vijfpuntsveiligheidsgordels. Maak de veiligheidsgordels los, plaats het kind in de kinderstoel en maak hem vast met de gordels waarvan u de lengte regelt zodat ze goed aansluiten op het kind. De veiligheidsgordels zijn op twee standen in hoogte verstelbaar.

De gesp kan losgehaakt worden door op de vorkjes te

drukken.

De heupgordels kunnen in de breedte afgesteld worden door de daartoe bestemde schuifdelen te bewegen (Afb.6).

POSITIONERING/AFSTELLING VAN EETBLAD

Het eetblad kan op 4 standen worden versteld.

Om het eetblad C te bevestigen, draait u de armleuningen B5 en zorgt u ervoor dat ze horizontaal vergrendeld zijn (Afb.7).

Stee de armleuningen in de geleiders aan de onderzijde van het blad en houd de centrale haakknop C2 ingedrukt (Afb.8).

Verplaats het eetblad tot het de gewenste stand bereikt en laat de knop los. Indien het eetblad niet automatisch vasthaakt op de armleuningen, verplaats dan deze tot men de klik van de blokkering hoort.

LET OP: Controleer altijd voor het gebruik of het eetblad goed op de armleuningen bevestigd is.

LET OP: Het eetblad kan enkel op de 4 aangeduide standen worden versteld.

LET OP: Laat het eetblad nooit op een stand waarop de gevaartekens op de armleuningen zichtbaar zijn: Deze stand is NIET veilig!

LET OP: Als het eetblad op het product gemonteerd is, let u er op dat u de knoppen voor het neerklappen van de armleuningen niet toevallig indrukt.

Druk op de knop in het midden C2 om het blad te verwijderen. Wanneer het eetblad niet wordt gebruikt, kan het op de achterzijde van het frame worden vastgehaakt (Afb.9) in de daartoe bestemde ruimten A4. De kinderstoel is van een deksel voor het eetblad voorzien C1. Dat wordt aan de zijkanten van het eetblad bevestigd met een drukmechanisme.

LET OP: Controleer altijd of het deksel van het blad tijdens het gebruik goed is vastgemaakt. Als het kind direct met zijn ouders aan tafel eet, kan het deksel van het blad worden gebruikt als een handige onderlegger.

WIELEN

De achterpoten zijn voorzien van zwenkwielen met rem (A6).

De voorpoten van de kinderstoel zijn voor een gemakkelijkere verplaatsing of opening/sluiting voorzien van eenrichtingswieltjes A3.

LET OP: Zet het product uitsluitend op een horizontaal en stabiel oppervlak. Zet de kinderstoel nooit in de buurt van trappen of treden.

Verlaag de hendels om de wielen te blokkeren om de remmen van de hoge kinderstoel te activeren. Ga in de omgekeerde volgorde te werk om de wielen te deblokken (Fig.10).

DE HOOGTE AFSTELLEN

De kinderstoel kan op 8 standen in hoogte worden versteld.

Houd, om de zitting op te heffen, de rugleuning langs de bovenkant vast, trek deze vervolgens naar boven tot men de gewenste hoogte bereikt (Afb.11).

Om de zitting naar beneden te brengen, drukt u tege-

lijktijd op de twee knoppen B1 en brengt u de zitting omlaag tot deze zich op de gewenste hoogte bevindt (Afb.12).

LET OP: Verricht deze handeling zonder dat het kind in de kinderstoel zit.

SLUITEN

LET OP: Let er bij deze handelingen op dat het kind en eventuele andere kinderen zich op een veilige afstand bevinden. Verzekert u er tijdens deze fase van dat de bewegende delen van de kinderstoel niet in aanraking komen met het lichaam van het kind.

- Zet de rugleuning verticaal (Afb.13), verwijder het eetblad en haak het vast aan de achterpoten en klap de arMLEUNINGEN neer door op de knoppen B6 te drukken (Afb.14).
- Verlaag de zitting volledig door gelijktijdig op de twee afstelknoppen voor de hoogte B1 te drukken.
- Druk op de knoppen voor openen/sluiten A5 op de laterale verbindingstukken en duw tegelijkertijd de poten van de hoge kinderstoel samen (Afb.15).

BEENSTEUN

De hoge kinderstoel is uitgerust met een op 3 gebruikshoogtes verstelbare voetensteun B2; druk op de twee knoppen B4 en zet de voetensteun in de gewenste schuine stand.

LET OP: de voetensteun kan naar boven in onbruikbare posities draaien (Afb.16)

VOETENSTEUN

De kinderstoel is uitgerust met een op 4 hoogtes verstelbare voetensteun B3. Draai hem vanaf de gebruikstand omhoog tot hij loskomt. Verwijder hem en breng hem op de gewenste hoogte weer aan.

LIGSTOELTJE (0m+)

WAARSCHUWING VOOR GEBRUIK ALS LIGSTOELTJE

- **LET OP:** Laat het kind nooit zonder toezicht achter.
- **LET OP:** Gebruik de speelboog nooit als draaghandgreep van het ligstoeltje.
- **LET OP:** Gebruik het wipstoeltje niet voor kinderen die zelf kunnen zitten, zich kunnen draaien, op de knieën kunnen gaan zitten of zich op kunnen trekken.
- **LET OP:** Dit wipstoeltje is niet speciaal ontwikkeld om het kind te laten slapen.
- **LET OP:** Het is gevaarlijk het ligstoeltje op een verhoging te gebruiken, zoals tafels of stoelen.
- **LET OP:** Gebruik altijd de veiligheidssystemen.
- Toegestane gebruiksleeftijd: vanaf de geboorte tot 9 kg (ongeveer 6 maanden).
- Het ligstoeltje vervangt geen bedje of wieg. Als uw kind moet slapen, is het raadzaam het in een wieg of bedje te leggen.
- Gebruik het ligstoeltje niet als er onderdelen stuk of gescheurd zijn of ontbreken.
- Gebruik geen niet door de fabrikant goedgekeurde accessoires of reserveonderdelen.
- Het product en diens onderdelen mogen uitsluitend door een volwassene in elkaar worden gezet.

- Gebruik het wipstoeltje voor niet meer dan één kind tegelijk.
- Zet de relax nooit op niet perfect horizontale oppervlakken.
- Laat andere kinderen niet zonder toezicht in de buurt van het wipstoeltje spelen.
- Zet het wipstoeltje niet in de buurt van warmtebronnen, elektrische of op gas werkende apparaten, enz. om gevaar op, of beginnende, brand te voorkomen.
- Verzekert u ervan dat de hoef altijd goed op het frame van het wipstoeltje is bevestigd.
- Verzekert u er altijd van dat alle onderdelen goed zijn vastgemaakt en gemonteerd.
- Controleer regelmatig op eventuele versleten onderdelen, losse schroeven, versleten materialen of losse naden en vervang beschadigde onderdelen onmiddellijk.
- Zet de relax met het kind erin niet bij ramen of muren, waar koorden, gordijnen en dergelijke door het kind kunnen worden gebruikt om te klimmen, of het kunnen verstikken of wurgen.
- Als het artikel niet gebruikt wordt, dient hij buiten het bereik van kinderen te worden gehouden.

GEBRUIK ALS LIGSTOELTJE

Het product kan worden gebruikt als ligstoeltje vanaf 0 maanden tot 9 kg.

Om het product als ligstoeltje te gebruiken doet u het volgende:

- Zet de rugleuning B7 van de zitting B volledig naar achter, door de knop B8 op de achterkant van de rugleuning te bewegen (Afb.17).
- Zet de voetensteun B2 helemaal horizontaal (Afb.18).
- de voetensteun B3 kan verwijderd worden of afgesteld worden op basis van de grootte van het kind.

De hiervoor beschreven handelingen kunnen ook worden uitgevoerd met het kind in de kinderstoel maar dat is wel wat moeilijker.

U kunt de hoogte van de zitting afstellen voordat u de handelingen van de vorige paragraaf uitvoert.

KINDERSTOEL (6 m+)

WAARSCHUWING GEBRUIK ALS HOGE KINDERSTOEL

- **LET OP:** Laat het kind nooit zonder toezicht achter.
- **LET OP:** "Gebruik altijd de veiligheidssystemen".
- **LET OP:** "Gevaar voor vallen: sta niet toe dat het kind op de kinderstoel klimt".
- **LET OP:** LET OP: Gebruik de kinderstoel niet als niet alle onderdelen goed zijn bevestigd en afgesteld.
- **LET OP:** "Let op het risico veroorzaakt door open vuur en andere sterke warmtebronnen in de nabijheid van de hoge kinderstoel".
- **LET OP:** "Let op het risico dat het product kan kantelen wanneer het kind met de voeten tegen de tafel of tegen om het even welke andere structuur duwt".
- **LET OP:** Verzekert u ervan dat de veiligheidssystemen goed gemonteerd zijn voor het gebruik.
- **LET OP:** Controleer voor het gebruik altijd of de hoge kinderstoel veilig en stabiel is.
- **LET OP:** Voor het gebruik verzekert u zich ervan dat

alle veiligheidsmechanismen correct zijn aangebracht. Let er in het bijzonder op dat de kinderstoel in geopende positie vergrendeld is.

- Gebruik de kinderstoel niet tot het kind in staat is om zelfstandig recht te zitten.
- Aangeraden wordt de kinderstoel te gebruiken voor kinderen van 6 tot 36 maanden, die niet meer dan 15 kg wegen.
- Gebruik de kinderstoel niet als er onderdelen stuk of gescheurd zijn of ontbreken.
- Controleer voor de montage of het artikel en de onderdelen ervan niet beschadigd zijn tijdens het transport. In dat geval mag het artikel niet worden gebruikt en dient het buiten het bereik van kinderen te worden gehouden.
- De kinderstoel mag alleen door een volwassene geopend, versted en gesloten worden.
- Verzekeer u ervan dat de gebruikers van de kinderstoel goed weten hoe deze werkt.
- Verzekeer u er bij het open- en dichtplooien van dat het kind zich op veilige afstand bevindt. Bij het verstellen (de rugleuning schuin zetten, het eetblad aanbrenge(n)) dient u zich ervan te verzekeer(n) dat de bewege(n) delen van de kinderstoel niet in aanraking komen met het lichaam van het kind.
- Het gebruik van de veiligheidsgordels met een goed aan de zitting bevestigde stoffen tussenbeenstuk en met het harde tussenbeenstuk is vereist om de veiligheid van het kind te garanderen in de gebruiksconfiguratie van de kinderstoel.
- Het eetblad alleen garandeert niet dat het kind veilig vastzit. Gebruik altijd de veiligheidsgordels.
- Verplaats de hoge kinderstoel nooit met het kind erin.
- Zorg ervoor dat andere kinderen niet zonder toezicht in de buurt van de kinderstoel spelen of erop klimmen.
- Gebruik de kinderstoel niet voor meer dan één kind tegelijk.
- Laat geen kleine voorwerpen op de kinderstoel, die door het kind kunnen worden ingeslikt.
- Zet de kinderstoel niet bij ramen of muren, waar koorden, gordijnen en dergelijke door het kind kunnen worden gebruikt om aan op te klimmen, of het oorzaak kan zijn van verstikking of wurging.
- Zet de kinderstoel met het kind erin enkel op een vlakke en stabiele ondergrond. Zet de kinderstoel nooit in de buurt van trappen of treden of op tapijten.
- Zet geen tassen of gewichten op het eetblad en hang deze ook niet aan het frame, om het product niet uit evenwicht te brengen.
- Als u de kinderstoel gedurende lange tijd in de zon laat staan, wacht dan tot hij afgekoeld is, voordat u het kind erin zet.
- Laat de kinderstoel niet lang in de zon staan: door lang in de zon te staan kunnen de materialen en stoffen verbleken.
- Wanneer het product niet wordt gebruikt dient het buiten het bereik van kinderen te worden gehouden.
- Gebruik de kinderstoel nooit zonder de hoes.
- Gebruik geen componenten, onderdelen of toebehoren die niet door de fabrikant geleverd of goedge-

keurd zijn.

- De handelingen om de stoel te openen of te sluiten niet uitvoeren terwijl het kind erin zit.
- **LET OP!** Houd het eetblad buiten het bereik van kinderen als het niet gebruikt wordt.
- **LET OP!** Als er parkeerremmen zijn, activeer altijd de reminrichting wanneer de hoge kinderstoel niet in beweging is.

GEBRUIK ALS KINDERSTOEL

Het product kan als kinderstoel gebruikt worden van zodra het kind in staat is om zelfstandig recht te zitten tot de leeftijd van 36 maanden.

Op de kinderstoel kunt u:

- De hoogte van de zitting afstellen;
- De voetensteun afstellen;
- De rugleuning schuin zetten;
- Het eetblad gebruiken en afstellen.

Voor deze handelingen raadpleegt u de betreffende paragrafen.

GEBRUIK VAN DE SPEELBOOG

- **LET OP!** Gebruik de speelboog nooit om de hoge kinderstoel op te tillen.
- Gebruik geen touwen om de bevestigingsystemen van de hangertjes van de speelboog te verlengen en maak geen knopen/lussen: hierdoor kunnen per ongeluk stropen ontstaan, die gevaar voor wurging kunnen veroorzaken. Het speelgoed mag uitsluitend onder toezicht van een volwassene worden gebruikt.
- Controleer het artikel regelmatig op slijtage en eventuele gebreken. Gebruik het speelgoed in geval van beschadiging niet en houd het buiten het bereik van kinderen.
- De speelboog mag uitsluitend samen met de hoge kinderstoel Polly Magic Relax worden gebruikt.
- De speelboog dient in een schuine stand te worden geplaatst zodat de speeltjes zich op een gepaste afstand van het gezichtje van het kind bevinden en er een correcte interactie tijdens het spelen ontstaat.

DE SPEELBOOG MONTEREN

1. Bevestig het frame van de speelboog D1 op de hoge kinderstoel en duw de bevestigingshaken D2 op de laterale koppelingen van de hoge kinderstoel D5 (Fig. 19).
2. Voer de montage verder uit door de bevestigingslipjes D3 (Fig.20), te sluiten. Druk erop tot u een klik hoort die aangeeft dat ze goed bevestigd zijn (Fig. 20A). Als ze niet goed vastzitten (Fig. 20B), herhaalt u de handeling tot de pal D4 correct bevestigd is. Op afbeelding (Fig. 21) ziet u de correct uitgevoerde montage.
3. Om de speelboog te verwijderen gebruikt u de veiligheidsspallen D4 en draait u tegelijkertijd de lipjes D3 naar buiten (Fig. 22-23).

SCHUINE STAND VAN DE SPEELBOOG

De speelboog kan met behulp van de koppelingen D6 op 3 verschillende standen worden afgesteld (Fig. 24)

afhankelijk van de stand van het zitje.

EERSTE STOEL (6 m+)

GEBRUIK ALS EERSTE STOEL

Het product kan als eerste stoel gebruikt worden van zodra het kind in staat is om zelfstandig recht te zitten tot de leeftijd van 36 maanden.

Op de eerste stoel kunt u:

- De hoogte van de zitting afstellen;
- De voetensteun in de verticale gebruikspositie afstellen;
- De armleuningen neerklappen;
- De kinderstoel dankzij de wielen A3 verplaatsen en bij de tafel zetten (Afb.25).

Voor deze handelingen raadpleegt u de betreffende paragrafen.

GARANTIE

Het product valt onder garantie tegen elke non-conformiteit binnen de normale gebruiksomstandigheden zoals voorzien in de gebruiksaanwijzingen.

De garantie is dus niet geldig in geval van schade veroorzaakt door oneigenlijk gebruik, slijtage of toevallige gebeurtenissen.

Voor de duur van de garantie inzake non-conformiteit verwijzen we naar de specifieke richtlijnen en de nationale normen die van toepassing zijn in het land van aankoop, indien deze voorzien zijn.

CZ POKYNY K POUŽITÍ

DŮLEŽITÉ: PEČLIVĚ SI PŘEČTĚTE A USCHOVEJTE PRO BUDOUCÍ POTŘEBY.

UPOZORNĚNÍ: PŘED POUŽITÍM ODSTRANĚTE A ZLIKVIDUJTE PŘÍPADNÉ PLASTOVÉ SÁČKY A VŠECHNY ČÁSTI OBALU TOHOTO VÝROBKU NEBO JE ALESPŮN UCHOVEJTE MIMO DOSAH DĚTÍ.

Tato dětská židlička má tři konfigurace použití:

- Lehátko: od 0 měsíců
- Dětská židlička: od 6 měsíců do 36 měsíců a ne více než 15 kg.
- Použití první židličky: od 6 měsíců do 36 měsíců a ne více než 15 kg.

ČÁSTI

A. Rám

- A1. Přední nohy
- A2. Zadní nohy
- A3. Přední kola (2x)
- A4. Otvory pro zaháknutí pultíku
- A5. Tlačítka otevření/uzavření
- A6. Zadní kolečka (2x)

B. Sedák

- B1. Tlačítka pro nastavení výšky
- B2. Opěrka nohou
- B3. Opěrka chodidel
- B4. Tlačítka nastavení/snížení opěrky nohou
- B5. Opěrky rukou
- B6. Tlačítka pro snížení opěrek rukou
- B7. Opěrka zad
- B8. Tlačítko pro naklonění opěrky zad
- B9. Spojovací čep na opěrce zad
- B10. Posuvný otvor čepu
- B11. Dětské bezpečnostní pásy s 5-ti bodovou přezkou
- B12. Potah
- B13. Přídavného polstrování

C. Pultík

- C1. Kryt pultíku
- C2. Prostřední tlačítko k zaháknutí/nastavení
- C3. Upevňovací háčky

D. Hrací hrazda

- D1. Struktura hrací hrazdy
- D2. Upevňovací háky hrací hrazdy
- D3. Upevňovací klínky hrací hrazdy
- D4. Bezpečnostní zub upevnění
- D5. Kloubový spoj sedačky
- D6. Kloubový spoj hrací hrazdy
- D7. Textilní přívěsky

DOPORUČENÉ ČIŠTĚNÍ A ÚDRŽBA

Čištění a údržba musí být prováděna výhradně dospělou osobou.

ČIŠTĚNÍ

Potah můžete očistit hadříkem navlhčeným ve vodě nebo v neutrálním čistícím prostředku. Při sejmutí potahu proveďte v opačném pořadí úkony popsané pro připevnění potahu na kostru. Plastové části čistěte vlhkým hadříkem. Nikdy nepoužívejte tekutý písek ani ředidla. Pokud se kovové části dostanou do styku s vodou, osušte je, abyste zabránili jejich zrezivění.

SLOŽENÍ

Vnější strana: Polyuretan
Vycpávka: Polyester

ÚDRŽBA

Dětskou židličku uchovávejte na suchém místě. Pravidelně odstraňujte prach, nečistoty a písek ze všech umělohmotných částí, které se pohybují po kovové kostře. Omezte tak tření, které by mohlo snížit správnou funkčnost dětské židličky.

V případě potřeby promažte pohyblivé části suchým silikonovým olejem.

PŘÍDAVNÉ POLSTROVÁNÍ

Pro správné použití přídavného polstrování, protáhněte zádržné popruhy sedačky příslušnými očky.

RADY PRO PRANÍ PŘÍDAVNÉHO POLSTROVÁNÍ

Perte ve vlažné vodě (maximálně 30°); Nebělte, nesušte v sušičce, nežehlete, nečistěte chemicky.



Perte v ruce ve studené vodě



Nebělte



Nesušte v sušičce



Nežehlete



Nečistěte chemicky

SLOŽENÍ LÁTEK

Vnější strana: 100% Polyester;
Vycpávka: 100% Polyester;

PRVNÍ POUŽITÍ/OTEVŘENÍ

UPOZORNĚNÍ: Výrobek je vložen do obalu s ochranou.

nou fólií. Při odstraňování dejte POZOR, aby nedošlo k poškození výrobku a jeho doplňků ostrými předměty. Po otevření výrobku okamžitě odstraňte součásti balení, a uchovejte je mimo dosah dětí!

Při prvním použití je nutné uvést opěrku zad z polohy v balení do polohy používání, jejím otáčením směrem nahoru, dokud neuslyšíte kliknutí, které potvrdí zajištění (Obr.1).

Nyní již nebude možné vrátit opěrku zad do polohy v balení.

Zasuňte zadní kolečka (A6) do příslušných otvorů (Obr.1A), a zatlačte je na doraz.

UPOZORNĚNÍ: Vždy ověřte správné zapojení čepu B9 do posuvného otvoru B10 lehkým působením na opěrku zad k zadní části židličky.

Rám otevřete současným stisknutím tlačítek pro otevření /uzavření A5, a oddálením předních nohou A1 od zadních A2 (Obr. 2), dokud neuslyšíte kliknutí, které potvrdí kompletní otevření.

Vložte opěrku chodidel B3 do jednoho ze čtyř umístění (Obr. 3) na opěrce nohou B2 a otáčejte jí, dokud se nezablokuje.

K nasazení potahu na sedačku B je nutné, po uvolnění bezpečnostního pásu (Obr. 4), nasadit potah B15 seshora směrem dolů, dokud zcela nepřilne k opěrce zad (Obr. 5). Nasadte potah B15 na sedačku B, protáhněte bezpečnostní pásy B14 příslušnými otvory v potahu. Ujistěte se, aby pozice drážek potahu odpovídala otvorům na opěrce zad.

BEZPEČNOSTNÍ PÁSY

UPOZORNĚNÍ: použití bezpečnostních pásů s látkovým pásem mezi nohama dítěte je nezbytné pro zajištění bezpečnosti vašeho dítěte.

UPOZORNĚNÍ: pultík nezaručuje bezpečné zadržení dítěte. Vždy používejte bezpečnostní pásy!

Dětská židlička je vybavena 5-ti bodovými bezpečnostními pásy.

Uvolněte bezpečnostní pásy, umístěte dítě na dětskou židličku a zajistěte ho pásy, nastavte délku tak, aby se přizpůsobily dítěti.

Bezpečnostní pásy je možné nastavit do dvou různých výšek.

Přezka může být uvolněna stisknutím vidlic.

Šířka břišního pásu může být nastavena pomocí příslušných kluzných přezek (Obr. 6).

UMÍSTĚNÍ/NASTAVENÍ PULTÍKU

Pultík může být nastaven do 4 různých poloh.

K upevnění pultíku C otočte opěrku na ruce B5 a ujistěte se, že jsou zablokovány ve vodorovné poloze (Obr. 7).

Vsuňte opěrky na ruce do drážek nacházejících se pod pultíkem a podržte stisknuté prostřední tlačítko C2 k zaháknutí (Obr. 8).

Přesuňte pultík do požadované polohy a uvolněte tlačítko. Pokud se pultík automaticky nezablokuje na opěrkách pro ruce, posuňte ho, dokud neuslyšíte zacvaknutí pojistky.

UPOZORNĚNÍ: před použitím vždy ověřte, že je pultík

správně upevněn na opěrkách pro ruce.

UPOZORNĚNÍ: pultík může být nastaven pouze do 4 uvedených poloh.

UPOZORNĚNÍ: nikdy nenechávejte pultík v poloze, v níž jsou na opěrkách pro ruce vidět varovné symboly: Tato poloha NENÍ bezpečná!

UPOZORNĚNÍ: je-li pultík nainstalován na výrobku, ujistěte se, že nedošlo k nechtěnému stisknutí tlačítka pro snížení opěrek pro ruce.

K odstranění pultíku stiskněte prostřední tlačítko C2. Pokud pultík nepoužíváte, můžete jej zavěsit na zadní straně konstrukce (Obr. 9) do příslušného otvoru A4. Dětská židlička je vybavena krytem pultíku C1. Upevněte hopomocí tlakového mechanismu na bocích pultíku.

UPOZORNĚNÍ: vždy se ujistěte, že kryt pultíku je během používání správně zajištěn. Pokud dítě jí u stolu spolu s rodiči, je možné použít kryt pultíku jako praktický podnos, který chrání ubrus.

KOLEČKA

Zadní nohy jsou opatřeny otáčejícími se zabrzděnými kolečky (A6).

Přední nohy dětské židličky jsou vybaveny jednosměrovými kolečky A3, které usnadňují manipulaci a otevření/uzavření.

UPOZORNĚNÍ: Židličku umístěte pouze na vodorovnou stabilní plochu. Dětskou židličku nikdy neumísťujte do blízkosti schodů či schůdků.

K použití brzd dětské židličky snižte blokovací páky kol. Chcete-li odblokovat kola působte v opačném směru (Obr. 10).

NASTAVENÍ VÝŠKY

Dětskou židličku je možné nastavit do 8 různých výšek. Pokud chcete zvednout sedačku, uchopte horní část opěrky a zatáhněte za ni směrem nahoru až do požadované výšky (Obr. 11).

Pokud chcete snížit sedačku, stiskněte současně obě tlačítka B1 a snižte sedačku až do požadované výšky (Obr.12).

UPOZORNĚNÍ: tento úkon provádějte bez dítěte v dětské židličce.

UZAVŘENÍ

UPOZORNĚNÍ: při provádění následujících úkonů dbejte na to, aby bylo vaše dítě nebo i jiné děti v bezpečné vzdálenosti. Ujistěte se, že v těchto fázích se pohyblivé části nedostanou do kontaktu s tělem dítěte.

- Umístěte opěrku zad do vzpřímené polohy (Obr.13), odstraňte pultík a zavěste jej na zadní nohy a snižte opěrky pro ruce stisknutím tlačítek B6 (Obr. 14).
- Zcela snižte sedačku současným stisknutím obou tlačítek pro nastavení výšky B1.
- Stiskněte tlačítka pro otevření/uzavření A5 umístěná uprostřed bočních kloubů a současně přiblížte nohy dětské sedačky (Obr.15).

OPĚRKA NOHOU

Dětská sedačka je vybavena opěrkou nohou B2, kterou lze nastavit pro použití do 3 poloh. Stiskněte dvě tlačítka

B4 a nakloňte opěrku nohou až do požadované polohy.

UPOZORNĚNÍ: opěrka nohou může být otočena směrem vzhůru do nevyužívaných poloh (Obr.16)

OPĚRKA CHODIDEL

Dětská sedačka je vybavena opěrkou chodidel B3, kterou lze nastavit do 4 výškových poloh. Z aktuální polohy ji otočte směrem nahoru, dokud se neodblokuje. Vyjměte ji a připevňte ji do požadované výšky.

LEHÁTKO (0m+)

UPOZORNĚNÍ PŘI POUŽITÍ JAKO LEHÁTKO

- **UPOZORNĚNÍ:** Nikdy nenechávejte dítě bez dozoru.
- **UPOZORNĚNÍ:** Nikdy nepoužívejte hrací hrazdu jako rukojeť na přenos lehátka.
- **UPOZORNĚNÍ:** Nepoužívejte lehátko pro děti, které jsou již schopny samy sedět, otáčet se, nebo se dove-dou samy postavit pomocí rukou, kolen a nohou.
- **UPOZORNĚNÍ:** Toto lehátko nebylo vyvinuto za účelem, aby v něm dítě spalo.
- **UPOZORNĚNÍ:** Je nebezpečné používat lehátko na vyvýšeném povrchu jako jsou stoly nebo židle.
- **UPOZORNĚNÍ:** Vždy používejte zádržné systémy.
- Povolený věk k použití: od narození do 9 kg (6 měsíců).
- Lehátko nenahrazuje postýlku nebo kolébku. Pokud vaše dítě potřebuje spát, doporučujeme jej uložit do postýlky.
- Nepoužívejte lehátko, je-li jakákoliv část rozbita nebo chybná.
- Nepoužívejte doplňky ani náhradní díly, které nejsou dodány výrobcem.
- Sestavení výrobku a všech jeho částí musí být provedeno výhradně dospělou osobou.
- Nepoužívejte lehátko najednou pro více než jedno dítě.
- Nikdy nenechávejte lehátko na plochách, které nejsou dokonale vodorovné.
- Nedovolte, aby si v blízkosti lehátka bez dozoru hrály jiné děti.
- Abyste zabránili riziku požáru, nenechávejte lehátko v blízkosti tepelných zdrojů, elektrických nebo plynových přístrojů atd
- Vždy se ujistěte, že je potah správně připevněn ke kostře lehátka.
- Vždy se ujistěte, zda jsou všechny části správně připevněny a namontovány.
- Pravidelně kontrolujte, zda nejsou některé části opotřebované, zda nejsou šrouby uvolněné nebo látka opotřebovaná nebo rozpáraná. Případně poškozené části okamžitě vyměňte.
- Nepokládejte lehátko s dítětem blízko oken nebo zdí, kde by se dítě mohlo vyšplhat po provazech, záclonách či jiných předmětech nebo by tyto mohly způsobit jeho udušení nebo uškrcení.
- Pokud výrobek nepoužíváte, odstraňte jej z dosahu dítěte.

POUŽITÍ LEHÁTKA

Výrobek lze použít jako lehátko od 0 měsíců do 9 Kg. Chcete-li jej použít jako lehátko, je nutné:

- Zcela sklopte opěrku zad B7 sedačky B stisknutím tlačítka B8, které je umístěné na zadní straně opěrky zad

(Obr.17).

- Nastavte opěrku nohou B2 do zcela vodorovné polohy (Obr.18).
- opěrka chodidel B3 může být odstraněna nebo nastavena podle výšky dítěte.

Výše popsané činnosti mohou být rovněž prováděny s dítětem na dětské židličky, ale mohou být obtížnější.

Chcete-li nastavit výšku sedačky, můžete tak učinit před provedením činností popsaných v odstavci výše.

SEDAČKA (6m+)

VAROVÁNÍ POUŽITÍ JAKO DĚTSKÁ ŽIDLÍČKA

- **UPOZORNĚNÍ:** Nikdy nenechávejte dítě bez dozoru.
- **UPOZORNĚNÍ:** Vždy používejte zádržné systémy.
- **UPOZORNĚNÍ:** "Nebezpečí pádu: zabraňte vašemu dítěti, aby lezlo na výrobek.
- **UPOZORNĚNÍ:** **UPOZORNĚNÍ:** Nepoužívejte dětskou židličku, pokud všechny komponenty nejsou správně připojeny a nastaveny.
- **UPOZORNĚNÍ:** " Dávejte pozor na nebezpečí způsobené otevřeným ohněm a jinými zdroji silného tepla, které se nacházejí v blízkosti dětské židličky".
- **UPOZORNĚNÍ:** " Dávejte pozor na nebezpečí převrácení produktu, pokud dítě tlačí nohama o stůl nebo jinou konstrukci".
- **UPOZORNĚNÍ:** Ujistěte se, že zádržné systémy jsou před použitím správně namontované.
- **UPOZORNĚNÍ:** Před použitím vždy ověřte bezpečnost a stabilitu dětské sedačky.
- **UPOZORNĚNÍ:** Před použitím ověřte, zda jsou všechny bezpečnostní mechanismy správně zapojeny. Zejména se ujistěte, že židlička je v otevřené poloze zablokována.
- Nepoužívejte dětskou židličku, dokud dítě není schopno sedět samostatně.
- Požívání dětské sedačky se doporučuje pro děti ve věku od 6 měsíců do 36 měsíců a s váhou ne více než 15 kg
- Nepoužívejte dětskou židličku, pokud jsou některé její části poškozené, roztrhané nebo chybějí.
- Před montáží výrobku ověřte, zda výrobek nebo některá jeho součást nebyla během přepravy poškozena. Pokud ano, výrobek nesmí být používán a musí být uložen mimo dosah dětí.
- Otevření, seřizování a uzavření dětské židličky musí být provedeno pouze dospělou osobou.
- Ubezpečte se, že osoby používající dětskou židličku jsou obeznámeny s přesným způsobem jeho použití.
- Při otvírání nebo zavírání se vždy ubezpečte, zda je dítě v bezpečné vzdálenosti. Při seřizování (naklánění opěrky zad, umístování pultíku) zkontrolujte, zda se pohyblivé části dětské židličky nemohou dostat do styku s tělem dítěte.
- Používání bezpečnostních pásů s látkovým pásem mezi nohama ipevněným k sedačce a pevným pásem mezi nohama jsou nezbytné pro zajištění bezpečnosti dítěte, v konfiguraci použití jako dětská židlička.
- Samotný pultík nezaručuje bezpečné zadržení dítěte. Vždy používejte bezpečnostní pásy.
- Dětskou sedačku nikdy nepřemísťujte s dítětem uvnitř.
- Nedovolte, aby si v blízkosti dětské židličky hrály děti



bez dozoru nebo aby po ní šplhaly.

- Nepoužívejte dětskou židličku s více než jedním dítětem.
- Nenechávejte na dětské sedačce malé předměty, které může dítě spolknout.
- Dětskou židličku neumísťte do blízkosti oken nebo zdí, protože dítě by se mohlo zavěsit na šňůry, záclony a podobně nebo by se jimi mohlo udusit či uškrtit.
- Když je dítě v dětské sedačce, umístěte výrobek výhradně na rovný a stabilní povrch. Dětskou židličku nikdy neumísťte do blízkosti schodů, schůdků či koberců.
- Nepokládejte na pultík ani nezavěšujte na kostru židličky tašky nebo jiné předměty, protože by se mohla převážít.
- Pokud necháte dětskou židličku stát dlouho na slunci, než do ní usadíte dítě, počkejte dokud nevychladne.
- Nenechávejte dětskou sedačku delší dobu na slunci: dlouhodobé vystavení slunečním paprskům může způsobit vyblednutí barev a látek!
- Pokud dětskou sedačku nepoužíváte, umístěte ji mimo dosah dětí.
- Nikdy nepoužívejte dětskou židličku bez potahu.
- Nepoužívejte doplňky, náhradní díly nebo příslušenství, které nejsou dodávány nebo schváleny výrobcem.
- Židličku neotvírejte ani nezavírejte, pokud v ní dítě sedí.
- **POZOR!** Pokud pultík nepoužíváte, uložte ho mimo dosah dětí.
- **UPOZORNĚNÍ:** Jsou-li k dispozici brzdy a není-li sedačka v pohybu vždy používejte brzdící zařízení.

POUŽITÍ JAKO ŽIDLÍČKA

Výrobek je možné použít jako židličku od okamžiku, kdy dítě je schopné vzpřímeně samostatně sedět až do 36 měsíců.

Při použití jako židličku je možné:

- Nastavit výšku sedačky;
- Nastavit opěrku nohou a opěrku chodidel;
- Naklonit opěrku zad;
- Použít pultík a nastavit ho.

Chcete-li provádět tyto operace, nahlédněte do příslušných odstavců.

POUŽITÍ HRACÍ HRAZDY

- **UPOZORNĚNÍ:** Nikdy nepoužívejte hrací hrazdu ke zvedání sedačky.
- Nikdy neprodlužujte šňůrkami hračky zavěšené na hrací hrazdu, ani nedělejte uzlíky nebo očka: Mohlo by dojít k náhodnému vytvoření klouzavých uzlů, v nichž by se dítě mohlo uškrtit. Hračka může být používána pouze pod stálým dozorem dospělé osoby.
- Pravidelně kontrolujte stupeň opotřebení výrobku a jeho případné poškození. V případě poškození nepoužívejte hračku a uchovejte ji mimo dosah dětí.
- Hrací hrazdu lze použít pouze ve spojení se sedačkou Polly Magic Relax.
- Hrací hrazda musí být nakloněna tak, aby udržovala hračky v přiměřené vzdálenosti od obličeje dítěte, za účelem vytvoření správné interakce v průběhu hry.

MONTÁŽ HRACÍ HRAZDY

1. Upevněte konstrukci hrací hrazdy D1 k sedačce,

umístěte upevňovací háky D2 na boční klouby sedačky D5 (Obr. 19).

2. K dokončení instalace, zavřete upevňovací klínky D3 (Obr. 20) jejich zatlačením, dokud neuslyšíte cvaknutí označující správné zapojení (Obr. 20A). V případě nesprávného zapojení (Obr. 20B) zopakujte postup a zkontrolujte, že zub D4 se správně zapojil. (Obr. 21) označuje, že montáž byla správně dokončena.
3. Hrací hrazdu odstraníte tak, že stlačíte bezpečnostní zub D4 a zároveň vyháknete upevňovací klínky D3 směrem ven (Obr. 22-23).

NAKLONĚNÍ HRACÍ HRAZDY

Hrací hrazda může být nastavena prostřednictvím kloubů D6 do 3 různých úrovní naklonění (Obr. 24) v závislosti na poloze sedátka.

PRVNÍ ŽIDLÍČKA (6m+)

POUŽITÍ JAKO PRVNÍ ŽIDLÍČKA

Výrobek je možné použít jako první židličku od okamžiku, kdy dítě je schopné vzpřímeně samostatně sedět až do 36 měsíců.

Při použití jako první židličku je možné:

- Nastavit výšku sedačky;
- Nastavit opěrku nohou pro použití ve svislé poloze;
- Snížit opěrky rukou;
- Přisunout dětskou židličku ke stolu pomocí kol A3 (Obr.25).

Chcete-li provádět tyto operace, nahlédněte do příslušných odstavců.

ZÁRUKA

Výrobek je v záruce, pokud jde o jakoukoli vadu týkající se shodnosti výrobku při běžných podmínkách použití, v souladu s návodem k použití.

Záruka se nevztahuje na škody vzniklé v důsledku nesprávného použití, opotřebení nebo nahodilých událostí. Doba trvání záruky na vady týkající se shodnosti výrobku upravují konkrétní předpisy uplatňované v zemi, kde by výrobek zakoupen.



PL INSTRUKCJA UŻYTKOWANIA

WAŻNE: ZACHOWAĆ W CELU POWOŁANIA SIĘ W PRZYSZŁOŚCI.

OSTRZEŻENIE: W CELU UNIKNIĘCIA NIEBEZPIECZEŃSTWA UDUSZENIA USUŃ POKRYCIE Z TWORZYWA SZTUCZNEGO PRZED UŻYCIEM WYROBU. POKRYCIE TO NALEŻY ZNISZCZYĆ LUB TRZYMAĆ POZA ZASIĘGIEM NIEMOWLĄT I DZIECI.

Krzeselka do karmienia można używać w trzech konfiguracjach:

- Używanie jako leżaczka: od urodzenia
- Używanie jako krzeselka: od 6 do 36 miesięcy, do 15 kg wagi.
- Używanie jako pierwszego krzesła: od 6 do 36 miesięcy, do 15 kg wagi.

ELEMENTY SKŁADOWE

A. Rama

- A1. Przednie nogi
- A2. Tylne nogi
- A3. Przednie kółka (2x)
- A4. Wgłębienia pod montaż tacki
- A5. Przyciski do rozkładania/składania
- A6. Tylne kółka (2x)

B. Siedzisko

- B1. Przyciski do regulacji wysokości
- B2. Oparcie na nóżki
- B3. Podnózek
- B4. Przyciski do regulacji/składania oparcia na nóżki
- B5. Podłokietniki
- B6. Przyciski składania podłokietników
- B7. Oparcie
- B8. Przycisk regulacji nachylenia oparcia
- B9. Bolec do zablokowania oparcia
- B10. Otwór do przesuwania bolca
- B11. 5 punktowe pasy bezpieczeństwa dla dziecka ze sprzączką
- B12. Obicie
- B13. Poduszka redukcyjna z wypełnieniem

C. Tacka

- C1. Nakładka na tackę
- C2. Środkowy przycisk zawieszania/regulacji
- C3. Elementy mocujące

D. Pałąk z zabawkami

- D1. Stelaż pałąka na zabawki
- D2. Zaczepy mocujące pałąk z zabawkami
- D3. Wypustki mocujące pałąk z zabawkami
- D4. Ząbek zabezpieczający mocowanie
- D5. Przeguby pałąka na zabawki

- D6. Przeguby pałąka na zabawki
- D7. Zabawki z tkaniny

ZALECENIA DOTYCZĄCE CZYSZCZENIA I KONSERWACJI

Czyszczenie i konserwacja muszą być dokonywane wyłącznie przez dorosłą osobę.

CZYSZCZENIE

Obicie czyścić przy pomocy szmatki zwilżonej w wodzie z mydłem lub w delikatnym środku piorącym. Aby zdjąć obicie z krzeselka, należy powtórzyć w odwrotnej kolejności, czynności opisane przy zakładaniu obicia na ramę. Czyścić plastikowe części wilgotną szmatką zwilżoną wodą. Nie używać nigdy agresywnych detergentów ani rozpuszczalników. W przypadku zamoczenia wysuszyć metalowe części, aby nie zardzewiały.

SKŁAD

Obicie: Poliuretan
Wypełnienie: Poliester

KONSERWACJA

Przechowywać krzeselko w suchym miejscu. Aby uniknąć tarcia, które mogłoby wpłynąć na użytkowanie krzeselka, należy czyścić z kurzu, brudu i piasku wszystkie plastikowe części, które przesuwają się po jego metalowej ramie. W razie konieczności nasmarować ruchome części suchym olejem silikonowym.

PODUSZKA REDUKCYJNA Z TKANINY

W celu prawidłowego używania poduszki redukcyjnej przeciągnąć pasy podtrzymujące krzeselka przez odpowiednie otwory.

ZALECENIA DOTYCZĄCE PRANIA PODUSZKI REDUKCYJNEJ Z TKANINY

Prać w letniej wodzie (maksymalnie 30°); Nie wybielać, nie suszyć w suszarce bębnowej, nie prasować, nie prać na sucho.



Prać ręcznie w zimnej wodzie



Nie używać wybielaczy



Nie suszyć mechanicznie



Nie prasować

 Nie czyścić chemicznie

SKŁAD TKANINY

Obicie: 100% poliester;

Wypełnienie: 100% poliester;

PIERWSZE UŻYCIE/ROZKŁADANIE

OSTRZEŻENIE: Produkt znajduje się w opakowaniu owinięty w folię ochronną. Podczas wyjmowania uważać, aby nie uszkodzić produktu ani jego akcesoriów ostrymi narzędziami. Po otwarciu natychmiast usunąć elementy opakowania i przechowywać je poza zasięgiem dzieci!

Przy pierwszym użyciu należy ustawić oparcie w pozycji użytkowania, obracając je do góry aż do usłyszenia kliknięcia sygnalizującego prawidłowe zablokowanie (rys.1).

Od teraz nie będzie możliwe ustawienie oparcia w pozycji, w jakiej znajdowało się w opakowaniu.

Włożyć tylne kółka (A6) w odpowiednie miejsca (Rys.1A), dociskając je do samego końca.

OSTRZEŻENIE: Zawsze sprawdzać prawidłowe zaczepienie bolca B9 w otworze B10, wywierając lekki nacisk na oparcie w kierunku tylnej części krzeselka.

Aby rozłożyć ramę, nacisnąć równocześnie przyciski rozkładania/składania A5 i odsunąć nogi przednie A1 od tylnych A2 (rys. 2) aż do usłyszenia kliknięcia sygnalizującego całkowite rozłożenie.

Podnóżek B3 włożyć do jednego z czterech wgłębień (rys. 3) oparcia na nogi B2 i obrócić, aż do zablokowania. Aby założyć obicie B15 na siedzisko B, po odpięciu pasów bezpieczeństwa (rys. 4) należy nasunąć je od góry i pociągnąć dołu, aby prawidłowo przylegało do oparcia (rys. 5).

Nałożyć obicie B15 na siedzisko B i włożyć pasy bezpieczeństwa B14 do odpowiednich otworów w obiciu. Upewnić się, że otwory w obiciu pokrywają się z otworami w oparciu.

PASY ZABEZPIECZAJĄCE

OSTRZEŻENIE: używanie pasów zabezpieczających z materiałowym pasem kroczyznym jest niezbędne w celu zapewnienia bezpieczeństwa dziecku.

OSTRZEŻENIE: sama tacka nie zapewnia bezpiecznego przytrzymania dziecka. Należy zawsze używać pasów zabezpieczających!

Krzeselko jest wyposażone w 5-punktowe pasy zabezpieczające.

Odpiąć pasy zabezpieczające, posadzić dziecko na krzeselku i przypiąć pasami. Wyregulować ich długość i dopasować do wzrostu dziecka.

Pasy zabezpieczające dają się regulować i przewidują dwie pozycje, w zależności od wzrostu dziecka.

Sprzączkę można odpinać, naciskając widełki.

Pasy brzuszne należy regulować na szerokość, używając odpowiednich suwaków (rys. 6).

USTAWIANIE/REGULACJA TACKI

Tackę można ustawiać w 4 różnych położeniach.

Aby zamocować tackę C, obrócić podłokietniki B5 i upewnić się, że są zablokowane w położeniu poziomym (rys. 7).

Wsunąć podłokietniki w prowadnice wykonane pod tacką, trzymając przy tym wciśnięty środkowy przycisk mocowania C2 (rys. 8).

Przesunąć tackę i ustawić w wymagany sposób, a następnie zwolnić przycisk. Jeżeli tacka nie zablokuje się automatycznie na podłokietnikach, przesunąć ją do momentu usłyszenia dźwięku zablokowania.

OSTRZEŻENIE: przed użyciem zawsze sprawdzać, czy tacka jest prawidłowo zamocowana na podłokietnikach.

OSTRZEŻENIE: tackę można regulować tylko w 4 wskazanych ustawieniach.

OSTRZEŻENIE: nigdy nie zostawiać tacki ustawionej w taki sposób, że na podłokietnikach widoczne są symbole informujące o niebezpieczeństwie: takie ustawienie NIE jest bezpieczne!

OSTRZEŻENIE: kiedy tacka jest zamocowana na krzeselku, trzeba uważać, aby nie nacisnąć przypadkowo przycisków składania podłokietników.

Aby zdjąć tackę, nacisnąć środkowy przycisk C2. Kiedy tacka nie jest potrzebna, można ją zawiesić z tyłu krzeselka (rys. 9) na odpowiednich uchwytych A4. Krzeselko jest wyposażone w nakładkę na tackę C1. Można ją zamocować mechanizmem przyciskowym umieszczonym po bokach tacki.

OSTRZEŻENIE: podczas korzystania z tacki upewnić się, że nakładka jest prawidłowo zamocowana. Jeżeli dziecko je przy stole razem z rodzicami, nakładka tacki może pełnić funkcję wygodnej „podkładki na obrus”.

KÓŁKA

Tylne nóżki są wyposażone w kółka obrotowe z hamulcem (A6).

Przednie nóżki krzeselka wyposażone są w jednokierunkowe kółka A3, co ułatwia przestawianie oraz rozkładanie/składanie produktu.

OSTRZEŻENIE: ustawić wyrób tylko na poziomej i stabilnej powierzchni. Nigdy nie stawiać krzeselka w pobliżu schodów lub stopni.

Aby aktywować hamulec krzeselka, opuścić dźwignię blokujące kółka. Aby odblokować kółka, postąpić odwrotnie (Rys.10).

REGULOWANIE WYSOKOŚCI

Krzeselko można ustawiać na 8 różnych wysokościach.

Aby podwyższyć siedzisko, przytrzymać górną część oparcia i pociągnąć je do góry do wybranej wysokości (rys. 11). Aby obniżyć siedzisko, nacisnąć równocześnie oba przyciski B1 i obniżyć siedzisko na wybraną wysokość (rys.12).

OSTRZEŻENIE: nie wolno tego robić, jeżeli w krzeselku siedzi dziecko.

SKŁADANIE

OSTRZEŻENIE: w trakcie wykonywania tych czynności upewnić się, że Wasze dziecko lub inne dzieci znajdują się w odpowiedniej odległości. Upewnić się, czy w trak-

cie składania ruchome elementy krzesła nie dotyczą dziecka.

- Ustawić oparcie pionowo (rys. 13), zdjęć tackę, zawiesić na tylnych nogach i złożyć podłokietniki, naciskając przyciski B6 (rys. 14).
- Całkowicie obniżyć siedzisko, naciskając jednocześnie oba przyciski regulacji wysokości B1.
- Nacisnąć przyciski rozkładania/składania A5, umieszczone na środku przegubów bocznych i jednocześnie przysunąć nogi krzeselka do siebie (rys. 15).

OPARCIE NA NÓŻKI

Krzeselko posiada oparcie na nogi B2, którego wysokość można wyregulować na 3 poziomach; nacisnąć oba przyciski B4 i nachylić oparcie na nogi w wymagany sposób.

OSTRZEŻENIE: oparcie na nogi może się obrócić do góry do pozycji uniemożliwiających jego użytkowanie (rys. 16)

PODNOŻEK

Krzeselko posiada podnóżek B3, którego wysokość można wyregulować na 4 poziomach. Obrócić założony podnóżek do góry i odblokować. Wyjąć go i wsunąć na wybranej wysokości.

LEŻACZEK (0m+)

OSTRZEŻENIA DOTYCZĄCE UŻYWANIA LEŻACZKA

- **OSTRZEŻENIE:** Nie pozostawiać dziecka bez opieki.
- **OSTRZEŻENIE:** Nigdy nie używaj pręta z zabawkami do przenoszenia leżaczka.
- **OSTRZEŻENIE:** Nie używaj tego leżaczka, gdy twoje dziecko może samodzielnie siedzieć.
- **OSTRZEŻENIE:** Ten leżaczek nie jest przeznaczony na miejsce dłuższego snu dziecka.
- **OSTRZEŻENIE:** Stawianie leżaczka na podwyższeniu, np. na stole, jest niebezpieczne.
- **OSTRZEŻENIE:** Zawsze używaj systemu zabezpieczeń.
- Wiek dopuszczalnego stosowania: od urodzenia do 9 kg (6 miesięcy).
- Ten leżaczek nie zastępuje łóżeczka dzieciennego lub łóżka. Jeżeli Twoje dziecko potrzebuje snu, to powinno być umieszczone w odpowiednim łóżeczku dzieciennym lub łóżku.
- Nie używaj leżaczka, jeżeli jakkolwiek jego część jest uszkodzona lub gdy jej brakuje.
- Nie używaj akcesoriów ani części zamiennych innych niż te, które mają aprobatę producenta.
- Montaż wyrobu oraz wszystkich jego elementów składowych musi być wykonany wyłącznie przez osobę dorosłą.
- Leżaczek jest przeznaczony do użytku w danym momencie tylko dla jednego dziecka.
- Nie należy ustawiać leżaczka na płaszczyznach, które nie są idealnie poziome.
- Nie zezwalać aby dzieci bawiły się bez nadzoru w pobliżu wyrobu.
- W celu uniknięcia zagrożenia pożarem, nie pozostawiać leżaczka w pobliżu urządzeń elektrycznych, kuchenek gazowych lub innych źródeł ciepła.

- Upewnij się, że tapicerka jest poprawnie zamocowana na ramie leżaczka.
- Należy zawsze upewnić się, czy wszystkie elementy składowe leżaczka zostały poprawnie zainstalowane i zamontowane.
- Należy sprawdzać okresowo całość produktu: obecność ewentualnych części zużytych, poluzowanych śrub, zużytych lub rozprutych materiałów i ewentualne uszkodzone części natychmiast wymienić.
- Nie ustawiać nigdy leżaczka w pobliżu okien lub ścian, gdzie sznurki, zasłony lub temu podobne elementy mogłyby być użyte przez dziecko do wspinania się lub spowodować jego zadławienie czy uduszenie.
- Jeżeli leżaczek nie jest używany, przechowywać go w miejscu niedostępnym dla dzieci.

UŻYWANIE JAKO LEŻACZEK

Produkt można używać jako leżaczek dla dzieci, od urodzenia do 9 kg wagi.

Aby używać krzeselko jako leżaczek, należy:

- Odgiąć całkowicie oparcie B7 siedziska B, używając przycisku B8 znajdującego się z tyłu oparcia (rys. 17).
- Ustawić oparcie na nogi B2 całkowicie poziomo (rys. 18).
- Podnóżek B3 można zdjąć lub wyregulować, dopasowując go do wzrostu dziecka.

Powyższe czynności można wykonać również jeżeli dziecko siedzi na krzeselku, lecz może to być nieco trudniejsze.

Jeżeli trzeba wyregulować wysokość siedziska, można to zrobić zanim wykona się regulacje opisane we wcześniejszym punkcie.

KRZESEŁKO DO KARMIENTA (6m+)

OSTRZEŻENIA DOTYCZĄCE UŻYWANIA KRZESEŁKA DO KARMIENTA

- **OSTRZEŻENIE:** Nie pozostawiać dziecka bez opieki.
- **OSTRZEŻENIE:** "Zawsze używać systemu zabezpieczeń".
- **OSTRZEŻENIE:** "Zagrożenie upadkiem: nie pozwalać dziecku wspinać się na produkt".
- **OSTRZEŻENIE:** Nie używać tego wysokiego krzeselka, zanim wszystkie jego części nie zostaną prawidłowo dopasowane i wyregulowane.
- **OSTRZEŻENIE:** Przed ryzykiem wynikającym z ustawienia w bezpośredniej bliskości wysokiego krzeselka otwartego płomienia i innych źródeł silnego ciepła, takich jak grzejnik z elektrycznie ogrzewanymi prętami, grzejnik gazowy itp.
- **OSTRZEŻENIE:** "Należy zwrócić uwagę na ryzyko przewrócenia się krzeselka, jeśli dziecko odepchnie się stopami od stołu lub jakiegokolwiek innej konstrukcji".
- **OSTRZEŻENIE:** Upewnij się, czy uprząż jest prawidłowo dopasowana.
- **OSTRZEŻENIE:** Przed użyciem zawsze sprawdzać, czy krzeselko jest bezpieczne i stabilne.
- **OSTRZEŻENIE:** Przed użyciem upewnić się, czy wszystkie urządzenia zabezpieczające są poprawnie zablokowane. Trzeba się zwłaszcza upewnić, czy krzeselko zostało po rozłożeniu zablokowane.
- Nie sadzać na krzeselku dzieci, które nie potrafią jesz-

cze samodzielnie siedzieć.

- Krzeselko jest przeznaczone dla dzieci w wieku od 6 do 36 miesięcy, o wadze nieprzekraczającej 15 kg.
- Nie używać krzeselka, jeżeli jakkolwiek jego element jest uszkodzony, urwany lub brakujący.
- Przed przystąpieniem do montażu należy sprawdzić, czy produkt oraz wszystkie jego elementy składowe nie uległy uszkodzeniu podczas transportu. W razie uszkodzenia, produkt nie powinien być używany i należy przechowywać go w miejscu niedostępnym dla dzieci.
- Krzeselko mogą rozkładać, regulować i składać wyłącznie osoby dorosłe.
- Upewnić się, czy użytkownicy krzeselka znają dokładny sposób jego obsługi.
- Podczas rozkładania i składania upewnić się, czy dziecko znajduje się w odpowiedniej odległości. Podczas regulacji (stopień nachylenia oparcia, ustawienie blatu) upewnić się, czy ruchome części krzeselka nie dotyczą dziecka.
- Jeżeli produkt jest używany jako krzeselko do karmienia, trzeba koniecznie zapinać pasy bezpieczeństwa, przypinać do siedziska pas kroczy z materiału oraz zapinać pas kroczy sztywny, gdyż zapewnia to bezpieczeństwo dziecka.
- Sama tacka nie zapewnia bezpiecznego przytrzymania dziecka. Zawsze zapinać pasy zabezpieczające.
- Nigdy nie przestawiać krzeselka, jeżeli siedzi na nim dziecko.
- Nie pozwalać, aby inne dzieci bawiły się bez nadzoru w pobliżu krzeselka, lub aby się na nie wspięły.
- Na krzeselku może siedzieć tylko jedno dziecko.
- Nie pozostawiać na krzeselku małych przedmiotów, które dziecko mogłoby połknąć.
- Nie stawiać krzeselka w pobliżu okien lub ścian, gdzie dziecko mogłoby chwycić sznurki, zasłony lub inne rzeczy i wspiąć się lub udusić.
- Kiedy dziecko siedzi na krzeselku, krzeselko powinno stać na poziomej i stabilnej powierzchni. Nigdy nie stawiać krzeselka w pobliżu schodów, stopni lub dywanów.
- Nie opierać na blacie ani nie wieszkać na ramie krzeselka siatek lub innych ciężarów, które mogłyby spowodować wywrócenie się wyrobu.
- Jeżeli krzeselko stało długi czas na słońcu, przed posadzeniem na nim dziecka poczekać, aż się schłodzi.
- Nie pozostawiać krzeselka na słońcu przez długi czas: może to spowodować odbarwienie materiałów i elementów składowych.
- Jeżeli krzeselko nie jest używane, przechowywać je w miejscu niedostępnym dla dzieci.
- Nigdy nie używać krzeselka bez tkaninowego obicia.
- Nie stosować akcesoriów, części zamiennych ani elementów niedostarczonych lub niezatwierdzonych przez producenta.
- Nie rozkładać i nie składać krzeselka, jeżeli siedzi na nim dziecko.
- **OSTRZEŻENIE!** Jeżeli blat nie jest używany, przechowywać go poza zasięgiem dzieci.
- **OSTRZEŻENIE:** Jeżeli produkt jest wyposażony w hamulce, zawsze załączać mechanizm hamujący, kiedy krzeselko nie jest w ruchu.

UŻYWANIE JAKO KRZESIELKA DO KARMIENIA

Ten produkt może być używany jako krzeselko do karmienia od momentu, gdy dziecko potrafi samodzielnie siedzieć do wieku 36 miesięcy.

Używając produktu jako krzeselka do karmienia, można:

- Regulować wysokość siedziska;
- Regulować oparcie na nogi oraz podnózek;
- Odchyłać oparcie;
- Używać tacki i regulować ją.

Informacje na powyższe tematy można znaleźć w odpowiednich punktach.

UŻYWANIE PAŁĄKA Z ZABAWKAMI

- **OSTRZEŻENIE:** Nigdy nie używać pałaka z zabawkami do podnoszenia krzeselka.
- Nie należy przedłużać wiszącej na pałaku zabawki za pomocą sznurków i nie wykonywać węzłów/supłów: może to spowodować przypadkowe tworzenie się pętli, które mogłyby być przyczyną uduszenia.
 - Używanie zabawki jest dozwolone wyłącznie pod nadzorem osoby dorosłej.
- Regularnie sprawdzać stan zużycia wyrobu i występowanie ewentualnych uszkodzeń. Uszkodzona zabawka nie może być używana i powinna być przechowywana w miejscu niedostępnym dla dzieci.
- Pałaka z zabawkami należy używać wyłącznie w połączeniu z krzeselkiem do karmienia Polly Magic Relax.
- Pałak na zabawki należy przechylić w taki sposób, aby zabawki znajdowały się w odpowiedniej odległości od twarzy dziecka, która ułatwia prawidłową zabawę.

MONTAŻ PAŁĄKA Z ZABAWKAMI

1. Zamocować stelaż pałaka z zabawkami D1 na krzeselku, umieszczając zaczepy mocujące D2 w przegubach bocznych krzeselka D5 (Rys. 19).
2. Aby zakończyć montaż, zamknąć wypustki mocujące D3 (Rys. 20), popychając je do momentu usłyszenia charakterystycznego kliknięcia oznaczającego prawidłowe umieszczenie elementu (Rys. 20A). W przypadku nieprawidłowego sprzężenia (Rys. 20B) powtórzyć czynność, sprawdzając, czy ząbek D4 jest prawidłowo zaczepiony. (Rys. 21) pokazuje, że montaż został zakończony prawidłowo.
3. Aby zdemontować pałak z zabawkami należy nacisnąć na ząbki zabezpieczające D4 i jednocześnie obrócić wypustkę D3 na zewnątrz (Rys. 22-23).

PRZECHYLENIE PAŁĄKA Z ZABAWKAMI

Pałak z zabawkami można wyregulować za pomocą przegubów D6 i ustawić 3 różne poziomy nachylenia (Rys. 24), w zależności od pozycji siedziska.

PIERWSZE KRZESŁO (6m+)

UŻYWANIE JAKO PIERWSZE KRZESŁO

Ten produkt może być używany jako pierwsze krzeselko, od momentu, gdy dziecko potrafi samodzielnie siedzieć do wieku 36 miesięcy.

- Używając produktu jako pierwsze krzesło, można:
- Regulować wysokość siedziska;

- Ustawiać w pozycji pionowej oparcie dla nóg;
- Składać podłokietniki;
- Przysuwać krzeselko do stołu, używając kótek A3 (rys.25).

Informacje na powyższe tematy można znaleźć w odpowiednich punktach.

GWARANCJA

Produkt jest objęty gwarancją w zakresie wszystkich wad, które dotyczą niezgodności z umową w normalnych warunkach użytkowania odpowiadających wymaganiom przewidzianym w instrukcji użytkowania.

Gwarancja nie będzie miała natomiast zastosowania w przypadku uszkodzeń powstałych w wyniku niewłaściwego użytkowania, zużycia lub przypadkowych zdarzeń. Odnośnie czasu trwania gwarancji obejmującej wady dotyczące niezgodności z umową należy odnieść się do przepisów prawa krajowego, jakie mają zastosowanie w kraju zakupu, jeśli dotyczy.

ΠΡΟΣΟΧΗ: ΔΙΑΒΑΣΤΕ ΠΡΟΣΕΚΤΙΚΑ ΚΑΙ ΚΡΑΤΗΣΤΕ ΑΥΤΕΣ ΤΙΣ ΟΔΗΓΙΕΣ ΓΙΑ ΝΑ ΤΙΣ ΣΥΜΒΟΥΛΕΥΕΣΤΕ ΣΤΟ ΜΕΛΛΟΝ.

ΠΡΟΣΟΧΗ: ΠΡΙΝ ΤΗΝ ΧΡΗΣΗ ΑΦΑΙΡΕΣΤΕ ΚΑΙ ΠΕΤΑΞΤΕ ΤΥΧΟΝ ΠΛΑΣΤΙΚΕΣ ΣΑΚΟΥΛΕΣ ΚΑΙ ΟΛΑ ΤΑ ΣΤΟΙΧΕΙΑ ΣΥΣΚΕΥΑΣΙΑΣ ΤΟΥ ΠΡΟΪΟΝΤΟΣ Η ΚΡΑΤΗΣΤΕ ΤΑ ΜΑΚΡΙΑ ΑΠΟ ΤΑ ΠΑΙΔΙΑ.

Αυτό το κάθισμα φαγητού διαθέτει τρεις διαμορφώσεις χρήσης:

- Χρήση ρηλάξ: από 0 μηνών +
- Χρήση καθίσματος φαγητού: από 6 μηνών έως 36 μηνών, με βάρος όχι πάνω από 15 kg.
- Χρήση ως πρώτο καρεκλάκι: από 6 μηνών έως 36 μηνών, με βάρος όχι πάνω από 15 kg.

ΣΥΣΤΑΤΙΚΑ ΜΕΡΗ

A. Πλαίσιο

- A1. Μπροστινά πόδια
- A2. Πίσω πόδια
- A3. Μπροστινές ρόδες (2x)
- A4. Υποδοχές σύνδεσης δίσκου
- A5. Πλήκτρα ανοίγματος/κλεισίματος
- A6. Πίσω τροχοί (2x)

B. Κάθισμα

- B1. Πλήκτρα ρύθμισης ύψους
- B2. Στήριγμα για τις γάμπες
- B3. Υποπόδιο
- B4. Πλήκτρα ρύθμισης/ανάκλισης στηρίγματος για τις γάμπες
- B5. Βραχιόνες
- B6. Πλήκτρα αναδιπλώσεως μπράτσων
- B7. Πλάτη
- B8. Πλήκτρο ανάκλισης πλάτης
- B9. Πείρος σύνδεσης πλάτης
- B10. Σχισμή ολίσθησης πείρου
- B11. Ζώνες ασφαλείας παιδιού με αγκράφα 5 σημείων
- B12. Εξωτερική επένδυση
- B13. Μειωτήρας με επένδυση

C. Δίσκος

- C1. Κάλυμμα δίσκου
- C2. Κεντρικό πλήκτρο σύνδεσης/ρύθμισης
- C3. Αγκίστρα στερέωσης

A. Μπάρα παιχνιδιού

- D1. Πλαίσιο μπάρας παιχνιδιού
- D2. Γάντζοι στερέωσης μπάρας παιχνιδιού
- D3. Γλωττίδες στερέωσης μπάρας παιχνιδιού
- D4. Δόντι ασφαλείας στερέωσης
- D5. Αρθρώσεις καθίσματος φαγητού

D6. Αρθρώσεις μπάρας παιχνιδιού

D7. Υφασμάτινα αιωρούμενα παιχνίδια

ΣΥΜΒΟΥΛΕΣ ΓΙΑ ΤΟΝ ΚΑΘΑΡΙΣΜΟ ΚΑΙ ΤΗ ΣΥΝΤΗΡΗΣΗ

Οι ενέργειες καθαρισμού και συντήρησης πρέπει να πραγματοποιούνται μόνο από έναν ενήλικα.

ΚΑΘΑΡΙΣΜΟΣ

Καθαρίστε την επένδυση με ένα υγρό πανί με νερό ή με ένα ουδέτερο απορρυπαντικό. Για να βγάλετε την επένδυση από το κάθισμα φαγητού επαναλάβετε με την αντίθετη σειρά, τις ενέργειες που περιγράφονται για τη στερέωση της επένδυσης στο πλαίσιο. Καθαρίστε τα πλαστικά τμήματα με ένα υγρό πανάκι. Μη χρησιμοποιείτε ποτέ απορρυπαντικά που χαράζουν. Σε περίπτωση επαφής με το νερό, στεγνώστε τα μεταλλικά τμήματα για να αποφύγετε τη δημιουργία σκουριάς.

ΣΥΣΤΑΣΗ

Εξωτερικό: Πολυουραιθάνη

Εσωτερική επένδυση: Πολυεστέρας

ΣΥΝΤΗΡΗΣΗ

Τοποθετήστε το κάθισμα φαγητού σε στεγνό χώρο.

Καθαρίστε από τη σκόνη, τη βρωμιά και την άμμο όλα τα πλαστικά τμήματα κατά μήκος του μεταλλικού σκελετού, για να αποφύγετε τις τριβές που μπορούν να επηρεάσουν τη σωστή λειτουργία του καθίσματος φαγητού. Σε περίπτωση ανάγκης, λιπάνετε τα κινητά τμήματα με ξηρό λάδι σιλικόνης.

ΥΦΑΣΜΑΤΙΝΟΣ ΜΕΙΩΤΗΡΑΣ

Για τη σωστή χρήση του μειωτήρα, περάστε τα λουριά συγκράτησης του καθίσματος φαγητού στις ειδικές σχισμές.

ΣΥΜΒΟΥΛΕΣ ΓΙΑ ΤΟ ΠΛΥΣΙΜΟ ΤΟΥ ΥΦΑΣΜΑΤΙΝΟΥ ΜΕΙΩΤΗΡΑ

Πλύνετε με χλιαρό νερό (έως 30°). Μην προσθέτετε χλωρίνη, μην στεγνώνετε σε στεγνωτήριο, μην το σιδερώνετε, μην κάνετε στεγνό πλύσιμο.



Πλένετε στο χέρι με κρύο νερό



Μην χρησιμοποιείτε χλωρίνη



Μην στεγνώνετε στο στεγνωτήριο



Μην το σιδερώνετε



Μην κάνετε στεγνό καθάρισμα

ΣΥΝΘΕΣΗ ΥΦΑΣΜΑΤΟΣ

Εξωτερικό: 100% πολυεστέρας,

Εσωτερική επένδυση: 100% πολυεστέρας,

ΠΡΩΤΗ ΧΡΗΣΗ/ΑΝΟΙΓΜΑ

ΠΡΟΣΟΧΗ: Το προϊόν στη συσκευασία είναι τοποθετημένο μέσα σε προστατευτικό φιλμ. Κατά την αφαίρεση δώστε προσοχή ώστε να μην προκληθεί ζημιά στο προϊόν και στα πρόσθετα εξαρτήματά του με κοφτερά αντικείμενα. Αφού ανοίξετε το προϊόν, αφαιρέστε αμέσως τα υλικά συσκευασίας και φυλάξτε τα μακριά από τα παιδιά!

Κατά την πρώτη χρήση πρέπει να τοποθετήσετε την πλάτη από τη θέση συσκευασίας στη θέση χρήσης, περιστρέφοντας προς τα επάνω έως ότου ακούσετε το κλικ σύνδεσης (Εικ. 1).

Στο σημείο αυτό δεν θα μπορείτε πλέον να επαναφέρετε την πλάτη στη θέση συσκευασίας.

Τοποθετήστε τους πίσω τροχούς (Α6) στις ειδικές υποδοχές (Εικ.1Α), μέχρι τέρμα.

ΠΡΟΣΟΧΗ: Να ελέγχετε πάντα τη σωστή σύνδεση του πείρου Β9 στη σχισμή ολίθησης Β10 ασκώντας ελαφριά πίεση στην πλάτη προς την πίσω πλευρά του καθίσματος φαγητού.

Για να ανοίξετε το πλαίσιο, πατήστε ταυτόχρονα τα πλήκτρα ανοίγματος/κλεισίματος Α5, απομακρύνοντας τα μπροστινά πόδια Α1 από τα πίσω Α2 (Εικ. 2) έως ότου ακούσετε το κλικ πλήρους ανοίγματος.

Τοποθετήστε το υποπόδιο Β3 σε μία από τις τρεις υποδοχές (Εικ. 3) του στηρίγματος για τις γάμπες Β2 περιστρέφοντας έως ότου μπλοκάρει.

Για να ντύσετε το κάθισμα Β πρέπει, αφού αποσυνδέσετε τις ζώνες ασφαλείας (Εικ. 4), να τοποθετήσετε την επένδυση Β15 από πάνω σπρώχνοντας προς τα κάτω έως ότου εφαρμόσει καλά στην πλάτη (Εικ. 5).

Τοποθετήστε την επένδυση Β15 στο κάθισμα Β, βάζοντας τις ζώνες ασφαλείας Β14 στις ειδικές σχισμές της επένδυσης. Βεβαιωθείτε ότι αντιστοιχεί η θέση των σχισμών στην επένδυση με αυτές στην πλάτη.

ΖΩΝΕΣ ΑΣΦΑΛΕΙΑΣ

ΠΡΟΣΟΧΗ: Η χρήση των ζωνών ασφαλείας με υφασμάτινο διαχωριστικό ποδιών είναι απαραίτητη για την ασφάλεια του παιδιού.

ΠΡΟΣΟΧΗ: Ο δίσκος από μόνος του δεν εξασφαλίζει την ασφαλή συγκράτηση του παιδιού. Χρησιμοποιείτε πάντα τις ζώνες ασφαλείας!

Το κάθισμα φαγητού είναι εξοπλισμένο με ζώνες ασφαλείας 5 σημείων.

Αποσυνδέστε τις ζώνες, τοποθετήστε το παιδί στο κάθισμα φαγητού και ασφαλίστε το με τις ζώνες, ρυθμίζοντας το μήκος έτσι ώστε να προσαρμοστεί στο παιδί. Οι ζώνες ασφαλείας ρυθμίζονται σε δύο θέσεις ύψους. Η αγκράφα μπορεί να συνδεθεί πιέζοντας τις φουρκέτες. Οι ζώνες μέσης μπορούν να ρυθμιστούν ως προς το

πλάτος ρυθμίζοντας τα ειδικά συρόμενα (Εικ.6).

ΤΟΠΟΘΕΤΗΣΗ/ΡΥΘΜΙΣΗ ΔΙΣΚΟΥ

Ο δίσκος μπορεί να ρυθμιστεί σε 4 θέσεις.

Για να στερεώσετε το δίσκο Ε, περιστρέψτε τα μπράτσα Β5 και βεβαιωθείτε ότι είναι μπλοκαρισμένα σε οριζόντια θέση (Εικ. 7).

Τοποθετήστε τα μπράτσα στο εσωτερικό των οδηγών που υπάρχουν κάτω από το δίσκο κρατώντας πατημένο το κεντρικό πλήκτρο σύνδεσης C2 (Εικ. 8).

Μετακινήστε το δίσκο μέχρι να φτάσει στην επιθυμητή θέση και αφήστε το κουμπί. Σε περίπτωση που ο δίσκος δεν στερεωθεί αυτομάτως στα μπράτσα, μετακινήστε τον μέχρι να ακούσετε το κλικ ασφάλισης.

ΠΡΟΣΟΧΗ: Πριν από τη χρήση, να βεβαιώνετε πάντα ότι ο δίσκος είναι σωστά στερεωμένος στα μπράτσα.

ΠΡΟΣΟΧΗ: Ο δίσκος μπορεί να ρυθμιστεί μόνο στις 4 υποδεικνυόμενες θέσεις.

ΠΡΟΣΟΧΗ: Μην αφήνετε ποτέ το δίσκο σε μία θέση όπου είναι ορατά στους βραχιόνες τα σήματα κινδύνου: Αυτή η θέση ΔΕΝ είναι ασφαλή!

ΠΡΟΣΟΧΗ: Όταν ο δίσκος έχει εγκατασταθεί στο προϊόν, να βεβαιώνετε ότι δεν πατήσατε κατά λάθος τα πλήκτρα αναδιπλώσης των μπράτσων.

Για την αφαίρεση του δίσκου, πατήστε το κεντρικό πλήκτρο C2. Όταν δεν χρησιμοποιείται, ο δίσκος μπορεί να τοποθετηθεί στην πίσω πλευρά του πλαισίου (Εικ. 9) στις ειδικές υποδοχές Α4. Το κάθισμα φαγητού διαθέτει ένα κάλυμμα δίσκου C1. Αυτό στερεώνεται με ένα μηχανισμό πίεσης στα πλαινά του δίσκου.

ΠΡΟΣΟΧΗ: Να βεβαιώνετε πάντα ότι ο δίσκος είναι σωστά συνδεδεμένος κατά τη χρήση. Το κάλυμμα δίσκου, αν το παιδί τρώει απευθείας στο τραπέζι με τους γονείς, μπορεί να χρησιμοποιηθεί ως ένα βολικό “τραπεζάκι”.

ΡΟΔΕΣ

Τα πίσω πόδια διαθέτουν περιστρεφόμενους τροχούς με φρένο (Α6).

Τα μπροστινά πόδια του καθίσματος φαγητού διαθέτουν ρόδες μονοκατευθυντικές Α3 για να διευκολύνεται η μετακίνηση και το άνοιγμα/κλείσιμο.

ΠΡΟΣΟΧΗ: Τοποθετείτε το προϊόν αποκλειστικά επάνω σε μία οριζόντια και σταθερή επιφάνεια. Μην τοποθετείτε ποτέ το κάθισμα φαγητού κοντά σε σκάλες ή σκαλοπάτια.

Για να ενεργοποιήσετε τα φρένα του καθίσματος φαγητού κατεβάστε τους μοχλούς μπλοκαρίσματος στις ρόδες. Για να ξεμπλοκάρετε τις ρόδες κάντε τον αντίθετο (Εικ. 10).

ΡΥΘΜΙΣΗ ΥΨΟΥΣ

Το κάθισμα φαγητού ρυθμίζεται σε 8 θέσεις ύψους.

Για να σηκώσετε το κάθισμα, κρατήστε την πλάτη από το επάνω μέρος, τραβήξτε την προς τα επάνω μέχρι το επιθυμητό ύψος (Εικ. 11).

Για να κατεβάσετε το κάθισμα πατήστε ταυτόχρονα τα δύο πλήκτρα Β1, κατεβάστε το κάθισμα έως το επιθυμητό ύψος (Εικ.12).

ΠΡΟΣΟΧΗ: Αυτή η ενέργεια πρέπει να πραγματοποιείται όταν το παιδί δεν είναι καθισμένο στο κάθισμα φαγητού.

ΚΛΕΙΣΙΜΟ

ΠΡΟΣΟΧΗ: Πραγματοποιήστε αυτές τις ενέργειες φροντίζοντας ώστε το παιδί ή άλλα παιδιά να βρίσκονται σε ασφαλή απόσταση. Βεβαιωθείτε ότι στη συγκεκριμένη φάση τα κινητά τμήματα του καθίσματος φαγητού δεν έρχονται σε επαφή με το σώμα του παιδιού.

- Τοποθετήστε την πλάτη σε κατακόρυφη θέση (Εικ. 13), αφαιρέστε το δίσκο αποσυνδένοντας τον από τα πίσω πόδια και αναδιπλώστε τα μπράτσα πατώντας τα πλήκτρα B6 (Εικ. 14).
- Κατεβάστε εντελώς το κάθισμα πατώντας ταυτόχρονα τα δύο πλήκτρα ρύθμισης του ύψους B1.
- Πατήστε τα πλήκτρα ανοίγματος/κλεισίματος A5 που υπάρχουν στο κέντρο των πλαισίων αρθρώσεων και ταυτόχρονα πλησιάστε τα πόδια του καθίσματος φαγητού (Εικ. 15).

ΣΤΗΡΙΓΜΑ ΓΙΑ ΤΙΣ ΓΑΜΠΕΣ

Το κάθισμα φαγητού διαθέτει στήριγμα για τις γάμπες B2 που ρυθμίζεται σε 3 θέσεις χρήσης, πατήστε τα δύο πλήκτρα B4 και γείρετε το στήριγμα ποδιών έως την επιθυμητή θέση.

ΠΡΟΣΟΧΗ: Το στήριγμα των ποδιών μπορεί να περιστραφεί προς τα επάνω σε θέσεις που δεν χρησιμοποιούνται (Εικ.16)

ΥΠΟΠΟΔΙΟ

Το κάθισμα φαγητού διαθέτει υποπόδιο B3 που ρυθμίζεται σε 4 θέσεις ύψους. Από τη θέση χρήσης περιστρέψτε προς τα επάνω έως ότου απασφαλίσει. Το βγάζετε και το ξαναβάζετε στο ύψος που επιθυμείτε.

ΡΗΛΑΞ (0m+)

ΠΡΟΕΙΔΟΠΟΙΗΣΗ ΧΡΗΣΗΣ ΡΗΛΑΞ

- **ΠΡΟΣΟΧΗ:** Μην αφήνετε ποτέ το παιδί χωρίς επίβλεψη.
- **ΠΡΟΣΟΧΗ:** Μην χρησιμοποιείτε ποτέ τη μπάρα παιχνιδιού ως λαβή μεταφοράς του ρηλάξ.
- **ΠΡΟΣΟΧΗ:** Μην χρησιμοποιείτε το ρηλάξ όταν τα παιδιά είναι σε θέση να κάθονται από μόνα τους, όταν είναι ικανά να κυλιούνται ή όταν μπορούν να σηκώνονται στηριζόμενα στα χέρια, γόνατα και πόδια.
- **ΠΡΟΣΟΧΗ:** Το ρηλάξ δεν προορίζεται για να κοιμάται το παιδί για μεγάλα χρονικά διαστήματα.
- **ΠΡΟΣΟΧΗ:** Είναι επικίνδυνο να χρησιμοποιείτε το ρηλάξ πάνω σε υπερυψωμένες επιφάνειες όπως τραπέζια ή καρέκλες.
- **ΠΡΟΣΟΧΗ:** Χρησιμοποιείτε πάντα τα συστήματα συγκράτησης.
- Επιτρεπόμενη ηλικία χρήσης: από τη γέννηση μέχρι 9 κιλά (6 μηνών).
- Αυτό το ρηλάξ δεν αντικαθιστά το λίκνο ή το κρεβατάκι. Όταν το παιδί σας χρειάζεται ανάπαυση συνιστάται να το βάζετε στο λίκνο ή στο κρεβατάκι του.
- Μην χρησιμοποιείτε το ρηλάξ αν ορισμένα τμήματα είναι σπασμένα, σχισμένα ή απουσιάζουν.
- Μην χρησιμοποιείτε αξεσουάρ ή ανταλλακτικά που δεν παρέχονται από τον κατασκευαστή.
- Η συναρμολόγηση του προϊόντος και όλων των εξαρτημάτων του, πρέπει να εκτελείται αποκλειστικά από έναν ενήλικα.
- Μην χρησιμοποιείτε το ρηλάξ με περισσότερα από ένα

παιδιά κάθε φορά.

- Ποτέ μην αφήνετε το ρηλάξ σε επιφάνειες που δεν είναι εντελώς επίπεδες.
- Μην επιτρέπετε σε άλλα παιδιά να παίζουν χωρίς επίβλεψη κοντά στο ρηλάξ.
- Για να αποφύγετε τον κίνδυνο πυρκαγιάς μην αφήνετε το ρηλάξ κοντά σε πηγές θερμότητας, ηλεκτρικές συσκευές ή αερίου κλπ.
- Βεβαιωθείτε ότι η επένδυση είναι πάντα σωστά στερεωμένη στο σκελετό του ρηλάξ.
- Βεβαιώνετε πάντα ότι όλα τα τμήματά του είναι σωστά συνδεδεμένα και συναρμολογημένα.
- Ελέγχετε κάθε τόσο ενδεχόμενα φθαρμένα ή ξηλωμένα μέρη, χαλαρωμένες ή φθαρμένες βίδες και αντικαταστήστε αμέσως τα μέρη που έχουν υποστεί βλάβες.
- Μην τοποθετείτε το ρηλάξ με το παιδί κοντά σε παράθυρα ή τοίχους, όπου σχοινιά, κουρτίνες ή στιδήποτε άλλο θα μπορούσε να χρησιμοποιήσει το παιδί για να σκαρφαλώσει ή μπορεί να είναι αιτία ασφυξίας ή πνιγμού.
- Όταν δεν το χρησιμοποιείτε, φυλάσσετε το προϊόν μακριά από τα παιδιά.

ΧΡΗΣΗ ΤΟΥ ΡΗΛΑΞ

Το προϊόν μπορεί να χρησιμοποιηθεί από 0 μηνών έως 9 kg ως ρηλάξ.

Για να το χρησιμοποιήσετε ως ρηλάξ:

- Ανακλίνατε τελείως την πλάτη B7 του καθίσματος B, πατώντας το πλήκτρο B8 που υπάρχει στην πίσω πλευρά της πλάτης (Εικ.17).
 - Ρυθμίστε το στήριγμα ποδιών B2 σε εντελώς οριζόντια θέση (Εικ.18).
 - Το υποπόδιο B3 μπορεί να αφαιρεθεί ή να ρυθμιστεί ανάλογα με το ύψος του παιδιού.
- Οι ενέργειες που περιγράφονται πιο πάνω μπορούν να γίνουν και με το παιδί στο κάθισμα φαγητού αλλά μπορεί να είναι πιο δύσκολο.
- Αν θέλετε να ρυθμίσετε το ύψος του καθίσματος, μπορείτε να το κάνετε πριν προχωρήσετε στις ενέργειες που περιγράφονται πιο πάνω.

ΚΑΘΙΣΜΑ ΦΑΓΗΤΟΥ (6m+)

ΠΡΟΕΙΔΟΠΟΙΗΣΗ ΧΡΗΣΗΣ ΚΑΘΙΣΜΑΤΟΣ ΦΑΓΗΤΟΥ

- **ΠΡΟΣΟΧΗ:** Μην αφήνετε ποτέ το παιδί χωρίς επίβλεψη.
- **ΠΡΟΣΟΧΗ:** “Χρησιμοποιείτε πάντα τα συστήματα συγκράτησης”.
- **ΠΡΟΣΟΧΗ:** “Κίνδυνος πτώσης: Μην αφήνετε το παιδί να σκαρφαλώνει πάνω στο κάθισμα φαγητού”.
- **ΠΡΟΣΟΧΗ:** Μην χρησιμοποιείτε το κάθισμα φαγητού αν δεν είναι όλα τα εξαρτήματα σωστά συνδεδεμένα και ρυθμισμένα.
- **ΠΡΟΣΟΧΗ:** “ Δίνετε προσοχή στον κίνδυνο που δημιουργείται από τις ελεύθερες φλόγες και άλλες πηγές θερμότητας κοντά στο κάθισμα φαγητού”.
- **ΠΡΟΣΟΧΗ:** “ Δίνετε προσοχή στον κίνδυνο ανατροπής του καθίσματος φαγητού στην περίπτωση που το παιδί σπρώξει με τα πόδια του το τραπέζι ή οποιαδήποτε άλλη κατασκευή”.
- **ΠΡΟΣΟΧΗ:** Πριν από τη χρήση, να βεβαιώνετε πάντα ότι οι ζώνες είναι σωστά συναρμολογημένες.
- **ΠΡΟΣΟΧΗ:** Πριν από τη χρήση, να ελέγχετε πάντα την



ασφάλεια και τη σταθερότητα του καθίσματος φαγητού.

- **ΠΡΟΣΟΧΗ:** πριν από τη χρήση, βεβαιωθείτε ότι όλοι οι μηχανισμοί ασφαλείας έχουν εισαχθεί σωστά. Ειδικότερα, βεβαιωθείτε ότι είναι μπλοκαρισμένο σε ανοιχτή θέση.
- Μην χρησιμοποιείτε το καρεκλάκι φαγητού έως ότου το παιδί να είναι σε θέση να κάθεται μόνο του.
- Η χρήση του καθίσματος φαγητού συνιστάται για παιδιά ηλικίας από 6 μηνών έως 36 μηνών και με βάρος μέχρι 15 κιλά.
- Μην χρησιμοποιείτε το κάθισμα αν λείπουν, έχουν σπάσει ή σκιστεί ορισμένα τμήματά του.
- Πριν τη συναρμολόγηση, βεβαιωθείτε ότι το προϊόν και όλα τα στοιχεία του, δεν παρουσιάζουν τυχόν ζημιές που οφείλονται στη μεταφορά. Σε μια τέτοια περίπτωση, το προϊόν δεν πρέπει να χρησιμοποιείται και πρέπει να φυλάσσεται μακριά από τα παιδιά.
- Οι ενέργειες ανοίγματος, ρύθμισης και κλεισίματος του καθίσματος φαγητού πρέπει να πραγματοποιούνται αποκλειστικά από έναν ενήλικα.
- Βεβαιωθείτε ότι όσοι χρησιμοποιούν το κάθισμα φαγητού γνωρίζουν ακριβώς τη λειτουργία του.
- Κατά τις ενέργειες ανοίγματος ή κλεισίματος, βεβαιωθείτε ότι το παιδί βρίσκεται σε ασφαλή απόσταση. Κατά τη διάρκεια ενεργειών ρύθμισης (κλίση της πλάτης, τοποθέτηση του τραπέζιου) βεβαιωθείτε ότι τα κινητά τμήματα του καθίσματος φαγητού δεν έρχονται σε επαφή με το σώμα του παιδιού.
- Η χρήση των ζωνών ασφαλείας με το υφασμάτινο διαχωριστικό ποδιών σωστά στερεωμένο στο κάθισμα και με άκαμπτο διαχωριστικό ποδιών, είναι απαραίτητη προκειμένου να εξασφαλίζεται η ασφάλεια του παιδιού, στις διαμορφώσεις χρήσης ως κάθισμα φαγητού.
- Ο δίσκος από μόνος του δεν εξασφαλίζει την ασφαλή συγκράτηση του παιδιού. Χρησιμοποιείτε πάντα τις ζώνες ασφαλείας.
- Μην μετακινείτε ποτέ το κάθισμα φαγητού με το παιδί στο εσωτερικό του.
- Μην επιτρέπετε σε άλλα παιδιά να παίζουν χωρίς επίβλεψη κοντά στο κάθισμα φαγητού ή να σκαρφαλώνουν σε αυτό.
- Μην χρησιμοποιείτε το κάθισμα φαγητού με περισσότερα από ένα παιδιά κάθε φορά..
- Μην αφήνετε πάνω στο κάθισμα φαγητού, μικροαντικείμενα που μπορεί να τα καταπιεί το παιδί.
- Μην τοποθετείτε το κάθισμα φαγητού κοντά σε παράθυρα ή τείχους, όπου σχοινιά, κουρτίνες ή οτιδήποτε άλλο θα μπορούσε να χρησιμοποιήσει το παιδί για να σκαρφαλώσει ή μπορεί να είναι αιτία ασφυξίας ή στραγγαλισμού.
- Όταν το παιδί κάθεται στο κάθισμα φαγητού, να το τοποθετείτε μόνο σε μία οριζόντια και σταθερή επιφάνεια. Μην τοποθετείτε ποτέ το κάθισμα φαγητού κοντά σε σκάλες, σκαλοπάτια ή χαλάκια.
- Μην τοποθετείτε επάνω στο δίσκο σερβιρίσματος και μην κρεμάτε στο πλαίσιο του καθίσματος, τσάντες ή βάρη για να μην επηρεαστεί η ισορροπία του προϊόντος.
- Όταν αφήνετε το κάθισμα φαγητού εκτεθειμένο στον ήλιο για μεγάλο χρονικό διάστημα, περιμένετε να κρυώσει πριν βάλετε το παιδί.

- Αποφύγετε την παρατεταμένη έκθεση του καθίσματος φαγητού στον ήλιο: ενδέχεται να ξεθωριάσουν τα χρώματα και να υφάρσματα.
- Όταν δεν το χρησιμοποιείτε, κρατήστε το κάθισμα φαγητού μακριά από παιδιά.
- Μην χρησιμοποιείτε ποτέ το κάθισμα φαγητού χωρίς επένδυση.
- Μην χρησιμοποιείτε εξαρτήματα, ανταλλακτικά ή εξαρτήματα που δεν προμηθεύει ή εγκρίνει ο κατασκευαστής.
- Μην ανοίγετε ή κλείνετε το κάθισμα φαγητού με το παιδί καθισμένο σε αυτό.
- **ΠΡΟΣΟΧΗ!** Όταν δεν χρησιμοποιείται, ο δίσκος σερβιρίσματος πρέπει να φυλάσσεται μακριά από τα παιδιά.
- **ΠΡΟΣΟΧΗ:** Αν υπάρχουν φρένα, να ενεργοποιείτε πάντα τη διάταξη στάθμευσης, όταν το κάθισμα φαγητού δεν βρίσκεται σε κίνηση.

ΧΡΗΣΗ ΚΑΘΙΣΜΑΤΟΣ ΦΑΓΗΤΟΥ

Το προϊόν μπορεί να χρησιμοποιηθεί ως κάθισμα φαγητού από τη στιγμή που το παιδί μπορεί να καθίσει μόνο του έως τους 36 μήνες.

Κατά τη χρήση ως κάθισμα φαγητού μπορείτε να:

- Ρυθμίστε το ύψος του καθίσματος
- Ρυθμίστε το στήριγμα για τις γάμπες και το υποπόδιο
- Γείρετε την πλάτη
- Χρησιμοποιήσετε το δίσκο και να τον ρυθμίσετε.

Για τις πιο πάνω ενέργειες, ανατρέξτε στις αντίστοιχες παραγράφους.

ΧΡΗΣΗ ΜΠΑΡΑΣ ΠΑΙΧΝΙΔΙΟΥ

• **ΠΡΟΣΟΧΗ:** ποτέ μην χρησιμοποιείτε τη μπάρα παιχνιδιού για να σηκώσετε το κάθισμα φαγητού.

- Μην προσθέτετε σχοινιά για να επιμηκύνετε τα συστήματα στερέωσης των αιωρούμενων παιχνιδιών της μπάρας και μην κάνετε θηλιές/δαχτυλίδια: αυτό μπορεί να επιρρέψει την τυχαία δημιουργία κόμπων που θα μπορούσαν να προκαλέσουν κίνδυνο πνιγμού. Η χρήση του παιχνιδιού πρέπει να πραγματοποιείται υπό την επίβλεψη ενήλικα.
- Ελέγχετε συστηματικά τη κατάσταση φθοράς του προϊόντος και την ύπαρξη ενδεχομένων θραυσμάτων. Σε περίπτωση ζημιάς μην χρησιμοποιείτε το παιχνίδι και φυλάξτε το μακριά από τα παιδιά.
- Η μπάρα παιχνιδιού πρέπει να χρησιμοποιείται μόνο σε συνδυασμό με το κάθισμα φαγητού Polly Magic Relax.
- Η μπάρα παιχνιδιού πρέπει να τοποθετείται με κλίση ώστε να διατηρεί τα παιχνίδια σε επαρκή απόσταση από το πρόσωπο του παιδιού, έτσι ώστε να υπάρχει η σωστή αλληλεπίδραση κατά τη φάση παιχνιδιού.

ΣΥΝΑΡΜΟΛΟΓΗΣΗ ΜΠΑΡΑΣ ΠΑΙΧΝΙΔΙΟΥ

1. Στερεώστε το σκελετό της μπάρας παιχνιδιού D1 στο κάθισμα φαγητού, τοποθετώντας τους γάντζους στερέωσης D2 στις πλαιινές αρθρώσεις του καθίσματος φαγητού D5 (Εικ. 19).
2. Για να ολοκληρώσετε τη συναρμολόγηση, κλείστε τις γλωττίδες στερέωσης D3 (Εικ. 20), πιέζοντας έως ότου ακούσετε το κλικ σωστής σύνδεσης (Εικ. 20Α). Σε περίπτωση λανθασμένης σύνδεσης (Εικ. 20Β) επαναλάβετε τη διαδικασία και βεβαιωθείτε ότι το





δόντι D4 είναι σωστά συνδεδεμένο. Η (Εικ. 21) δείχνει ότι η συναρμολόγηση έγινε σωστά.

3. Για να αφαιρέσετε τη μπάρα παιχνιδιού, πιέστε τα δόντια ασφαλείας D4 και ταυτόχρονα περιστρέψτε τις γλωττίδες D3 προς τα έξω (Εικ. 22-23).

Ανάκλιση μπάρας παιχνιδιού

Η μπάρα παιχνιδιού μπορεί να ρυθμιστεί από τις αρθρώσεις D6 σε 3 διαφορετικά επίπεδα κλίσης (Εικ. 24) ανάλογα με τη θέση του καθίσματος.

ΠΡΩΤΟ ΚΑΡΕΚΛΑΚΙ (6m+)

ΧΡΗΣΗ ΓΙΑ ΤΟ ΠΡΩΤΟ ΚΑΡΕΚΛΑΚΙ

Το προϊόν μπορεί να χρησιμοποιηθεί ως κάθισμα φαγητού από τη στιγμή που το παιδί μπορεί να καθίσει μόνο του έως τους 36 μήνες.

Κατά τη χρήση ως πρώτο καρεκλάκι μπορείτε να:

- Ρυθμίστε το ύψος του καθίσματος
- Ρυθμίσετε το στήριγμα για τις γάμπες σε κατακόρυφη θέση χρήσης
- Αναδιπλώστε τα μπράτσα
- Πλησιάστε το κάθισμα φαγητού στο τραπέζι, μετακινώντας το με τους τροχούς A3 (Εικ. 25).

Για τις πιο πάνω ενέργειες, ανατρέξτε στις αντίστοιχες παραγράφους.

ΕΓΓΥΗΣΗ

Το προϊόν παρέχει εγγύηση για κάθε παράλειψη συμμόρφωσης υπό κανονικές συνθήκες χρήσης όπως προβλέπεται από τις οδηγίες χρήσης.

Συνεπώς, η εγγύηση δεν θα ισχύει, αν οι ζημιές οφείλονται σε ακατάλληλη χρήση, φθορά ή τυχαία γεγονότα.

Για τη διάρκεια της εγγύησης σχετικά με παραλείψεις συμμόρφωσης, ανατρέξτε στις ειδικές διατάξεις των εθνικών κανονισμών που ισχύουν στη χώρα αγοράς, εφόσον προβλέπονται.



TR KULLANIM TALİMATLARI

ÖNEMLİ: LÜTFEN BU TALİMATLARI OKUYUNUZ VE İLERİDE REFERANS OLARAK KULLANMAK ÜZERE SAKLAYINIZ.

UYARI: KULLANMADAN ÖNCE, TÜM PLASTİK POŞETLERİ VE AMBALAJ MALZEMELERİNİ ÇIKARIP ATINIZ VE BUNLARI ÇOCUKLARIN ULAŞAMAYACAĞI YERLERDE SAKLAYINIZ.

Bu mama sandalyesi, üç farklı şekilde kullanılabilir:

- Ana kupağı: 0 aydan itibaren
- Mama sandalyesinin kullanımı: 6 aydan 36 aya ve 15kg'a kadar.
- İlik koltuğun kullanılması: 6 aydan 36 aya ve 15kg'a kadar.

BİLEŞENLER

A. Şase

- A1. Ön ayaklar
- A2. Arka ayaklar
- A3. Ön tekerlekler (2x)
- A4. Tepsi kilitleme yuvaları
- A5. Açma/kapatma düğmeleri
- A6. Arka tekerlekler (x2)

B. Koltuk

- B1. Yükseklik ayarlama düğmeleri
- B2. Bacak dayama yeri
- B3. Ayak dayama yeri
- B4. Bacak dayama yeri ayarlama/yatırma düğmeleri
- B5. Kolçaklar
- B6. Kolçak yatırma düğmeleri
- B7. Sirt desteği
- B8. Sirt desteği yatırma düğmesi
- B9. Sirt desteği kilitleme pimi
- B10. Pim kaydırma deliği
- B11. 5 noktalı tokaya sahip çocuk emniyet kemeri
- B12. Kılıf
- B13. Dolgulu yükseltme yastığı

C. Tepsi

- C1. Tepsi kaplamaları
- C2. Sabitleme/ayarlama merkez düğmesi
- C3. Sabitleme çengelleri

D. Oyuncak barı

- D1. Oyuncak barı yapısı
- D2. Oyuncak barı sabitleme kancaları
- D3. Oyuncak barı sabitleme tırnakları
- D4. Sabitleme için emniyet durdurucusu
- D5. Mama sandalyesi bağlantıları
- D6. Oyuncak barı bağlantıları
- D7. Asılabilen kumaş oyuncaklar

TEMİZLEME VE BAKIMA İLİŞKİN İPUÇLARI

Ürünün temizliği ve bakımı, yalnızca bir yetişkin tarafından yapılmalıdır.

TEMİZLİK

Kumaş kaplamayı, suya veya nötr deterjana batırılmış yumuşak bir bezle temizleyiniz. Kumaş kaplamayı mama sandalyesinden çıkarmak için, kumaş kaplamanın yapıya takılması amacıyla açıklanan işlemleri tersinden tekrarlayınız. Plastik kısımları yalnızca suya batırılmış yumuşak bir bezle temizleyiniz. Asla aşındırıcı deterjan ya da çözücü madde kullanmayınız. Mama sandalyesinin suyla temas etmesi halinde, pas oluşumunu önlemek için metal kısımları kurulaştırınız.

İÇERİĞİ

Dış kaplama: Poliüretan
Dolgu malzemesi: Polyester

BAKIM

Mama sandalyesini kuru bir yerde muhafaza ediniz. Mama sandalyesinin doğru işlevini riske atabilecek sürtünmeleri önlemek için, metal şase boyunca yerleştirilmiş tüm hareketli plastik parçaların toz, toprak veya kumdan arınmış olduğundan emin olunuz. Gerekirse, hareketli parçaları kuru silikon yağlayıcı ile yağlayınız.

KUMAŞ DARALTMA MİNDERİ

Daraltma minderini doğru kullanmak için, mama sandalyesi kemerlerini ilgili deliklerden geçirin.

KUMAŞ DARALTMA MİNDERİ YIKAMA ÖNERİLERİ

İlik suyla (maksimum 30°) yıkayınız; Çamaşır suyu kullanmayınız, kurutucuda kurutmayınız, ütölemeyiniz, kuru temizleme yapmayınız.

Soğuk suda elde yıkayınız

Çamaşır suyu kullanmayınız

Kurutucuda kurutmayınız

Ütölemeyiniz

Kuru temizleme yapmayınız

KUMAŞ BİLEŞİMİ

Dış kaplama: %100 polyester

Dolgu malzemesi: 100% polyester

İLK KULLANIM/AÇMA

UYARI: Ürün, koruyucu folyoya sarılmış ambalaj içerisine konulmuştur. Çıkarırken, ürüne veya ilave bileşenlerine kesici cisimlerle zarar vermekten kaçınınız. Ürün açılınca ambalaj malzemelerini hemen ortadan kaldırınız ve çocukların erişiminden uzak tutunuz.

İlk kez kullanılırken; sırtlığın, birleştiğini belirten klik sesini duyuncaya kadar döndürülerek, ambalaj konumundan kullanım konumuna getirilmesi gerekir (Şek.1). Sırtlığı ambalaj konumuna geri döndürmek artık mümkün değildir.

Arka tekerlekleri (A6) mümkün olduğu kadar içeriye iterek ilgili yuvalara (Şek. 1A) takınız.

UYARI: Mama sandalyesinin arka kısmına doğru hafifçe geriye bastırarak, B9 piminin B10 kaydırma deliğine doğru şekilde geçtiğini daima kontrol ediniz.

Şaseyi açmak için, A5 açma/kapatma düğmelerine aynı anda basarak; tamamen açıldığını belirten klik sesi gelinceye kadar (Şek. 2), A1 ön ayaklarını A2 arka ayaklarından uzaklaştırınız.

B3 ayak dayama yerini, B2 ayak dayama yerinin dört yuvasından birine (Şek.3) takarak, kilitleninceye kadar çeviriniz.

Kaplamayı B koltuğu üzerine yerleştirmek için; emniyet kemeri çözüldükten sonra (Şek. 4), B15 kaplaması, sırt desteği kısmına geçinceye kadar, üstten alta doğru takılmalıdır (Şek. 5).

B14 emniyet kemerini, uygun kaplama deliklerine geçirecek, B15 kaplamasını B koltuğuna yerleştiriniz. Kumaş kaplamadaki deliklerin pozisyonunun, sırt desteğindeki delik pozisyonlarına denk geldiğinden emin olunuz.

EMNİYET KEMERİ

UYARI: Çocuğunuzun güvenliğini garantilemek için, kumaş bacak arası kayışına sahip emniyet kemerlerinin kullanılması şarttır.

UYARI: Tek başına tepsi, çocuğunuzun güvenliğini garanti etmez. Emniyet kemerlerini daima kullanınız!

Mama sandalyesi, 5 noktalı emniyet kemerleri ile donatılmıştır. Emniyet kemerini açınız, çocuğu mama sandalyesine koyunuz ve emniyet kemerinin uzunluğunu çocuğa göre ayarlayarak, çocuğu emniyet kemeriyle güvenceye alınız. Emniyet kemerleri, iki yükseklik pozisyonunda ayarlanabilir. Çatallara bastırılarak toka serbest bırakılabilir.

Bel kemerlerinin genişliği, ilgili sürgülü halkalar kullanılarak ayarlanabilir (Şek. 6).

TEPSİNİN YERLEŞTİRİLMESİ/AYARLANMASI

Tepsi, 4 farklı pozisyonunda ayarlanabilir.

C tepsisini sabitlemek için, B5 kolçaklarını döndürünüz ve yatay konumda kilitlendiklerinden emin olunuz (Şek. 7).

C2 merkezi sabitleme düğmesini basılı halde tutarak; kolçakları, tepsinin altındaki kılavuzlara geçiriniz (Şek. 8).

Tepsiyi, istenen pozisyona getiriniz ve düğmeyi serbest bırakınız. Tepsi, kolçaklara otomatik olarak kilitlenmezse; tepsinin kilitlendiğini belirten klik sesi duyuluncaya kadar tepsiyi oynatınız.

UYARI: kullanmadan önce, tepsinin kolçaklara doğru şekilde sabitlendiğini daima kontrol ediniz.

UYARI: tepsi, yalnızca belirtilen 4 pozisyonunda ayarlanabilir.

UYARI: tepsiyi kesinlikle, tehlike işaretleri kolçaklarda görünür halde olacak şekilde takılı bırakmayınız; bu pozisyon güvenli DEĞİLDİR!

UYARI: Tepsi, ürüne takılı durumdayken; kolçak yatırma düğmelerine yanlışlıkla basmaktan kaçınınız.

Tepsiyi sökmek için, C2 merkezi düğmesine basınız. Kullanılmadığı zamanlarda, tepsi; yapının arkasına (Şek. 9), ilgili A4 yuvalarına sabitlenebilir. Mama sandalyesi, C1 tepsi kaplamasıyla donatılmıştır. Bir baskı mekanizmasıyla, tepsinin yanlarına bağlanabilir.

UYARI: Kullanılacağı zaman, tepsinin doğru şekilde sabitlendiğinden daima emin olunuz. Çocuk, anne-babasıyla birlikte masada yemek yiyecekse, tepsi kaplaması uygun bir masa örtüsü olarak kullanılabilir.

TEKERLEKLER

Arka ayaklarda frene sahip döner tekerlekler (A6) mevcuttur.

Mama sandalyesinin ön ayakları, taşıma ve açma/kapatma işlemlerini kolaylaştırmak için tek yönlü A3 tekerleklerle donatılmıştır.

UYARI: sandalyeyi daima yatay, dengeli bir yüzeyin üzerine yerleştiriniz. Mama sandalyesini kesinlikle basamakların veya merdivenlerin yakınına koymayınız.

Mama sandalyesi frenlerini etkinleştirmek için, tekerlek kilitleme kollarını indiriniz. Frenleri devreden çıkarmak için, kolları tekrar kaldırınız (Şek.10).

YÜKSEKLİK AYARI

Mama sandalyesi, 8 yükseklik pozisyonunda ayarlanabilir. Koltuğu yükseltmek için; sırt desteğinin üst kısmını tutunuz ve istenen yüksekliğe ulaşıncaya kadar yukarı çekiniz (Şek. 11).

Koltuğu alçaltmak için; iki B1 düğmesine aynı anda basarak, istenen yüksekliğe kadar koltuğu indiriniz (Şek.12).

UYARI: bu işlemi, çocuk mama sandalyesinde oturur haldeyken gerçekleştirmeyiniz.

SANDALYE NASIL KAPATILIR

UYARI: bu işlemi gerçekleştirirken, çocuğunuzun veya diğer çocukların güvenli bir mesafede olmasını sağlayınız. Ayarlama işlemleri sırasında mama sandalyesinin hareketli parçalarının çocuğun vücuduna değmemesine dikkat ediniz.

• Sırt desteğini dikey konuma getiriniz (Şek. 13), tepsiyi sökünüz ve arka ayakları takınız, ardından B6 düğmelerine basarak kolçakları yatırınız (Şek. 14).

• İki adet B1 yükseklik ayarlama düğmesine aynı anda basarak, koltuğu tamamen indiriniz.

• Yanal mafsalların merkezinde bulunan A5 açma/kapatma düğmelerine basınız ve aynı anda mama sandalyesinin ayaklarını yaklaştırınız (Şek.15).

BACAK DAYAMA YERİ

Mama sandalyesi, 3 kullanım pozisyonunda ayarlanabilen B2 bacak dayama yeri ile donatılmıştır; iki adet B4 düğmesine basınız ve istenen pozisyona ulaşıncaya ka-

dar, bacak dayama yerini yatırınız.

UYARI: Bacak dayama yeri, kullanılmayan pozisyonlara gelecek şekilde yukarıya dönebilir (Şek. 16)

AYAK DAYAMA YERİ

Mama sandalyesi, 4 yükseklik pozisyonunda ayarlanabilen B3 ayak dayama yeri ile donatılmıştır. Halihazırda kullanılan pozisyonlardan, kilidi çözülmüncüye kadar yukarıya doğru çeviriniz. Ayak dayama yerini sökünüz ve istenen yüksekliğe takınız.

ANA KUÇAĞI (0ay+)

ANA KUÇAĞI KULLANIM UYARISI

- **UYARI:** Çocuğu asla yalnız bırakmayınız.
- **UYARI:** Ana kucağını taşımak için oyuncak barını kullanmayınız.
- **UYARI:** Bebek desteksiz oturabiliyorsa, kendi etrafında dönebiliyorsa veya elleri, dizleri ve ayakları üzerine kalabiliyorsa, ana kucağını kullanmayınız.
- **UYARI:** Bu ana kucağı, uzun süreli uyku amacıyla kullanılmak için tasarlanmamıştır.
- **UYARI:** Ana kucağının yüksek düzlemler üzerinde kullanılması tehlikelidir; ör. masa veya sandalye.
- **UYARI:** Daima kavrama ve bağlama sistemlerini kullanınız.
- Kullanım için amaçlanan yaş aralığı: doğumdan 9 kg'a (6 aya) kadar.
- Ana kucağı, yatağın veya beşiğin yerine geçmez. Çocuk; uykuya ihtiyacı varsa, yatağa veya beşiğe konulmalıdır.
- Bir parçanın kopuk, bozuk veya eksik olması durumunda ana kucağı kullanmayınız.
- Üretici tarafından onaylananların haricindeki aksesuarları veya değiştirme parçalarını kullanmayınız.
- Ürün ve tüm bileşenleri, daima bir yetişkin tarafından monte edilmelidir.
- Ana kucağını bir defada birden fazla çocuk için kullanmayınız.
- Koltuğu tamamen yatay olmayan yüzeyler üzerinde kesinlikle bırakmayınız.
- Ana kucağının yakınlarında oynayan çocukları daima denetleyiniz.
- Yangın tehlikelerini önlemek için, ana kucağının ısı kaynaklarının, elektrikli ve gazlı cihazlar vb.'nin yakınında bırakmayınız.
- Kaplamanın sandalyenin yapısına sağlamlca sabitlendiğinden emin olunuz.
- Tüm parçaların kaidelere doğru olarak kancalanmış olduğundan emin olunuz.
- Tüm aşınmış parçaları, gevşemiş vidaları, aşınmış veya dikışı sökülmüş kumaşları düzenli olarak kontrol ediniz ve tüm hasarlı parçaları derhal değiştiriniz.
- Ana kucağının pencerelerin veya duvarların yakınında çocukla birlikte bırakmayınız; çocuk ipleri, perdeleri veya diğer cisimleri kullanarak buralara tırmanabilir veya nefessiz kalma veya boğulma tehlikesiyle karşı karşıya kalabilir.
- Kullanılmadığı zamanlarda ürünü çocukların erişeme-yeceği bir yerde saklayınız.

ANA KUÇAĞI NASIL KULLANILIR

Ürün, 0 veya üstü aydan 9 kg'a kadar olan çocuklar için

ana kucağı olarak kullanılabilir.

Ana kucağı olarak kullanmak için:

- Sirt desteğinin arka kısmındaki B8 düğmesine basarak, koltuğun B7 sirt desteğini tamamen yatırınız (Şek.17).
- B2 bacak dayama yerini tamamen yatay pozisyona getiriniz (Şek.18).
- B3 ayak dayama yeri, sökülebilir veya çocuğun yüksekliğine göre ayarlanabilir.

Yukarıda açıklanan işlemler, çocuk mama sandalyesindeyken de yapılabilir ancak işlemlerin yapılması zorlaşabilir. Koltuk yüksekliğinin ayarlanması gereken durumlarda; bu işlem, yukarıdaki paragrafta belirtilen işlemlerden önce yapılabilir.

MAMA SANDALYESİ (6ay+)

MAMA SANDALYESİ KULLANIM UYARISI

- **UYARI:** Çocuğu asla yalnız bırakmayınız.
- **UYARI:** Daima kavrama ve bağlama sistemlerini kullanınız.
- **UYARI:** Düşme riski: çocuğunuzun ürüne tırmanmasına izin vermeyiniz.
- **UYARI:** UYARI: Bütün bileşenler doğru olarak takılmış ve ayarlanmış olmadıkça, mama sandalyesini kullanmayınız.
- **UYARI:** Mama sandalyesinin çevresinde açık alev veya diğer ısı kaynakları tehlikesi.
- **UYARI:** Çocuğunuzun ayaklarıyla veya başka bir nesneye dayanarak kendini itmesi halinde devrilme tehlikesi.
- **UYARI:** Kullanmadan önce, tüm kemerlerin doğru olarak takılmış olduğundan emin olunuz.
- **UYARI:** Kullanmadan önce, mama sandalyesinin güvenliğini ve dengesini daima kontrol ediniz.
- **UYARI:** Kullanmadan önce, tüm güvenlik cihazlarının doğru takılmış ve çalışır durumda olduğundan emin olunuz. Özellikle, mama sandalyesinin açık konumda kilitlenmiş olduğundan emin olunuz.
- Çocuk, yardım almadan düzgün oturabilinceye kadar mama sandalyesini kullanmayınız.
- Bu mama sandalyesi, 6 ay ile 36 ay arasındaki ve 15 kg'a kadar olan çocuklar tarafından kullanımı için tasarlanmıştır.
- Herhangi bir parçası kırılmış, yırtılmış veya eksik ise mama sandalyesini kullanmayınız.
- Montajdan önce, ürünü ve ürünü oluşturan parçaların taşıma sırasında hasar görmemiş olduklarını kontrol ediniz. Aksi halde, kullanmayınız ve çocukların erişiminden uzak tutunuz.
- Mama sandalyesi, yalnızca bir yetişkin tarafından açılmalı, ayarlanmalı ve kapatılmalıdır.
- Mama sandalyesini kullanan kişinin, sandalyenin nasıl çalıştığını tam olarak bildiğinden emin olunuz.
- Yükseltici koltuğu açma, kapatma ve ayarlama işlemleri sırasında çocuğun yeterince uzakta olmasına dikkat ediniz. Ayarlama işlemleri (sirt desteğinin yatırılması, tepsinin ayarlanması) sırasında, mama sandalyesinin hareketli parçalarının çocuğunuza değmediğinden emin olunuz.
- Sandalye, mama sandalyesi olarak kullanıldığında çocuğunuzun güvenliğini sağlamak için; kumaş bacak arası şeridini koltuğa sabitlenmiş olarak ve rijit bacak arası çubuğu ile birlikte, emniyet kemerinin kullanılması gerekir.
- Tek başına tepsi, çocuğunuzun güvenliğini garanti et-



- mez. Daima emniyet kemerlerini kullanınız.
- İçinde çocuk varken, mama sandalyesini kesinlikle taşımayınız.
 - Diğer çocukların, mama sandalyesinin yakınlarında denetimsiz oynamasına veya mama sandalyesine tırmanmasına izin vermeyiniz.
 - Mama sandalyesini bir defada birden fazla çocuk için kullanmayınız.
 - Çocuk tarafından yutulabilecek küçük cisimleri mama sandalyesinde bırakmayınız.
 - Mama sandalyesini; çocuğun sandalyeden kalkmak için kullanabileceği veya nefessiz kalma veya boğulma tehlikesi oluşturabilecek kordonları, perdeleri veya diğer cisimlerin bulunduğu pencerelerin veya duvarların yakınına yerleştirmeyiniz.
 - İçine çocuk oturtulacağı zaman, mama sandalyesini daima yatay, dengeli bir yüzeyin üzerine yerleştiriniz. Mama sandalyesini kesinlikle basamakların veya merdivenlerin yakınına veya halıların üstüne koymayınız.
 - Mama sandalyesinin dengesini etkileyebileceği için, tepsiye veya mama sandalyesinin şasesine torba veya ağırlık asılmamalıdır.
 - Mama sandalyesi uzun süre güneş altında bırakılmışsa, çocuğunuzu içine koymadan önce sandalyenin soğumasına olanak veriniz.
 - Mama sandalyesini uzun süre güneşte bırakmayınız: bu, malzemelerin ve kumaşın rengini değiştirebilir.
 - Kullanılmadığı zamanlarda, mama sandalyesi çocukların erişiminden uzak tutulmalıdır.
 - Mama sandalyesini kesinlikle kaplamasız kullanmayınız.
 - Üretici tarafından temin edilmemiş veya onaylanmamış bileşenleri, değiştirme parçalarını veya aksesuarları kullanmayınız.
 - İçinde çocuğunuz otururken, mama sandalyesini açıp kapatmayınız.
 - **UYARI!** Kullanılmadığı zamanlarda, tepsiyi çocukların ulaşamayacağı bir yerde muhafaza ediniz.
 - **UYARI:** Mama sandalyesinde park freni bulunuyorsa, mama sandalyesi hareketsiz haldeyken her zaman park frenini etkinleştiriniz.

MAMA SANDALYESİ NASIL KULLANILIR

Ürün; çocuğun yardım almadan düzgün oturabildiği yaştan 36. aya kadar, mama sandalyesi olarak kullanılabilir. Mama sandalyesi olarak kullanılıyorsa, aşağıdakiler mümkündür:

- Koltuk yüksekliğinin ayarlanması;
 - Bacak dayama yerinin ve ayak dayama yerinin ayarlanması;
 - Sırt desteğinin yatırılması;
 - Tepsinin kullanılması ve ayarlanması.
- Yukarıda anılan işlemleri gerçekleştirmek için, ilgili paragraflara başvurunuz.

OYUNCAK BARININ KULLANIMI

- **UYARI:** Mama sandalyesini kaldırmak için kesinlikle oyuncak barını kullanmayınız.
- Oyuncak barının sallanan oyuncaklarının sabitleme sistemlerini uzatmak için ip eklemeyiniz ve düğüm/ilmek atmayınız: bu, yanlışlıkla boğulma tehlikesi oluşturabilecek ilmeklerin meydana gelmesine neden olabilir. Bu

oyuncak yalnızca yetişkin gözetimi altında kullanılmalıdır.

- Ürünü yıpranma belirtilerine ya da diğer hasara karşı düzenli olarak kontrol ediniz. Ürünün herhangi bir parçasının hasarlanmış olması durumunda ürünü kullanmayınız ve çocukların ulaşamayacakları yerde saklayınız.
- Oyuncak barı yalnızca Polly Magic Relax mama sandalyesi ile birlikte kullanılmalıdır.
- Oyuncak barı, oyuncakları çocuğun yüzünden yeterli bir mesafede tutmak ve oynarken doğru bir etkileşim yaratmak için geri yatırılmalıdır.

OYUNCAK BARININ TAKILMASI

1. Sabitleme kancalarını (D2) mama sandalyesinin yan bağlantılarına (D5) yerleştirerek, oyuncak barı yapısını (D1) mama sandalyesine bağlayınız (Şek. 19).
2. Montajı tamamlamak için, sabitleme tırnaklarını (D3) (Şek. 20), doğru bağlantıyı gösteren tık sesini duyana kadar iterek (Şek. 20A) kapatınız. Yanlış takmanız halinde (Şek. 20B), adımları tekrarlayınız ve durdurucunun (D4) doğru bağlandığını kontrol ediniz. (Şek. 21), doğru monte edildiğini göstermektedir.
3. Oyuncak barını çıkarmak için, emniyet durdurucusuna (D4) bastırınız ve aynı anda tırnakları (D3) dışarıya doğru çeviriniz ((Şek. 22-23).

OYUNCAK BARININ GERİYE YATIRILMASI

Bağlantılar (D6) yardımıyla oyuncak barı, koltuk konumuna bağlı olarak, 3 farklı geriye yatırma seviyesine (Şekil 24) ayarlanabilir.

İLK KOLTUK (6ay+)

İLK KOLTUK NASIL KULLANILIR

Ürün; çocuğun, yardım almadan düzgün oturabildiği yaştan 36. aya kadar, ilk sandalyesi olarak kullanılabilir. İlk koltuk olarak kullanılıyorsa, aşağıdakiler mümkündür:

- Koltuk yüksekliğinin ayarlanması;
- Bacak dayama yerinin dikey pozisyonda ayarlanması;
- Kolçakların katlanması;
- Mama sandalyesinin A3 tekerlekleri kullanılarak taşınması suretiyle masaya getirilmesi (Şek. 25).

Yukarıda anılan işlemleri gerçekleştirmek için, ilgili paragraflara başvurunuz.

GARANTİ

Ürün, kullanım talimatlarında belirtilen normal kullanım koşulları altında uygunluğa ilişkin tüm kusurlara karşı garanti edilmiştir.

Bu nedenle garanti, hatalı kullanım, aşınma veya kazara meydana gelen olaylardan kaynaklanan hasarlar durumunda geçerli değildir.

Uygunluğa ilişkin kusurlara dair garantinin süresi için, mevcut olan durumlarda lütfen satın alınan ülkede geçerli ulusal kanunların özel hükümlerine bakınız.



ВАЖЛИВО: УВАЖНО ПРОЧИТАЙТЕ ТА ЗБЕРЕЖІТЬ ДЛЯ ВИКОРИСТАННЯ В МАЙБУТНЬОМУ.

УВАГА: ПЕРЕД ВИКОРИСТАННЯМ ЗНІМІТЬ Й ВИКИНЬТЕ ВСІ НАЯВНІ ПЛАСТИКОВІ ПАКЕТИ ТА РЕШТУ КОМПОНЕНТІВ УПАКОВКИ ВИРОБУ. В БУДЬ-ЯКОМУ РАЗІ, ЗБЕРІГАЙТЕ ЇХ В НЕДОСТУПНОМУ ДЛЯ ДІТЕЙ МІСЦІ.

Цей стільчик для годування має три варіанти використання:

- Використання в якості шезлонга: з 0 місяців
- Використання в якості високого стільчика для годування: з 6 до 36 місяців при вазі не більше 15 кг.
- Використання в якості першого стільчика: з 6 до 36 місяців при вазі не більше 15 кг.

КОМПОНЕНТИ

А. Рама

- A1. Передні ніжки
- A2. Задні ніжки
- A3. Передні колеса (2 од.)
- A4. Гнізда для кріплення столика
- A5. Кнопки для розкладання/складання
- A6. Задні колеса (2 од.)

В. Сидіння

- B1. Кнопки регулювання висоти
- B2. Підставка для ніг
- B3. Підставка для стоп
- B4. Кнопки регулювання/складання підставки для ніг
- B5. Підлокітники
- B6. Кнопки складання підлокітників
- B7. Спинка
- B8. Кнопка нахилу спинки
- B9. Штифт для кріплення спинки
- B10. Отвір для переміщення штифта
- B11. 5-точкові ремені безпеки для дитини з пряжкою
- B12. Чохол
- B13. М'яка ергономічна подушка

С. Столик

- C1. Накладка для столика
- C2. Центральна кнопка для кріплення/регулювання
- C3. Гачки для кріплення

Д. Підвіска для іграшок

- D1. Підвіска для іграшок
- D2. Гачки для кріплення підвіски для іграшок
- D3. Язички для кріплення підвіски для іграшок
- D4. Фіксуєчий захисний зубець

- D5. Шарніри стільчика
- D6. Шарніри підвіски для іграшок
- D7. Текстильні підвіски

РЕКОМЕНДАЦІЇ З ЧИЩЕННЯ ТА ДОГЛЯДУ

Операції з чищення та догляду мають виконуватись дорослою особою.

ЧИЩЕННЯ

Чистіть обивку тканинною серветкою, зволоженою у воді, або використовуючи нейтральній миючий засіб. Для того щоб зняти обивку зі стільчика, повторіть у зворотньому порядку операції, описані у процедурі одягання обивки на каркас стільчика. Очищайте пластикові частини зволоженою у воді ганчіркою. Не використовуйте абразивні миючі засоби або розчинники. Після контакту з водою витирайте насухо металеві частини, щоб запобігти утворенню іржі.

СКЛАД

Зовнішня обивка: Поліуретан
Набивка: Поліестер

ДОГЛЯД

Зберігайте стільчик у сухому місці. З метою уникнення тертя, яке може негативно вплинути на роботу стільчика, запобігайте накопиченню пилу, забруднень і піску на пластмасових частинах, які пересуваються по металевим трубчастим конструкціям. В разі необхідності змащуйте рухомі частини сухим силіконовим мастилом.

ТЕКСТИЛЬНА ЕРГОНОМІЧНА ПОДУШКА

Для правильного використання ергономічної подушки пропустіть утримуючі ремені крісла у відповідні отвори.

ПОРАДИ ЩОДО ПРАННЯ ТЕКСТИЛЬНОЇ ЕРГОНОМІЧНОЇ ПОДУШКИ

Прати у теплій воді (максимум 30°); Не відбілювати, не сушити у сушильній машині, не прасувати, не піддавати хімічній чистці.



Прати вручну в холодній воді



Не відбілювати



Не сушити механічним способом



Не прасувати



Не піддавати хімічній чистці

СКЛАД ТКАНИН

Зовнішня оббивка: 100 % поліестер;

Набивка: 100% поліестер;

ПЕРШЕ ВИКОРИСТАННЯ/ВІДКРИТТЯ

УВАГА: Виріб знаходиться в упаковці в захисній плівці. Під час розпакування будьте обережні, щоб не пошкодити виріб та його компоненти різальними предметами. Після розпакування виробу відразу дістаньте з упаковки його компоненти та тримайте їх подалі від дітей!

При першому використанні необхідно перевести спинку з положення для упаковки в положення, призначене для використання, повернувши її вгору до клацання, що підтверджує фіксацію (мал.1).

Тепер неможливо буде повернути спинку у положення для пакування.

Вставте задні колеса (А6) у відповідні гнізда (мал.1А), втискаючи їх до упору.

УВАГА: Завжди перевіряйте правильну фіксацію штифта В9 в отворі для переміщення В10, легко натискаючи на спинку в бік задньої частини стільчика. Щоб розкласти каркас, одночасно натисніть кнопки розкладання/складання А5, відводячи передні ніжки А1 від задніх А2 (Мал.2), поки почуєте клацання, яке свідчить про повне розкладання.

Вставте підставку для стоп В3 в одно з чотирьох гнізд (Мал.3) підставки для ніг В2, повертаючи її до моменту блокування.

Щоб одягнути оббивку на сидіння В, необхідно після того як відстебнуті ремені безпеки (Мал.4), одягнути оббивку В15 зверху, натягуючи її вниз, щоб вона добре прилягала в районі спинки (Мал.5).

Одягніть оббивку В15 на сидіння В, протягнувши ремені безпеки В14 у відповідні отвори в оббивці. Перевірте, щоб отвори на чохлах співпадали з отворами на спинці.

РЕМЕНІ БЕЗПЕКИ

УВАГА: обов'язково використовуйте ремені безпеки та паховий ремінь з тканини, оскільки вони гарантують безпеку дитини.

УВАГА: сам по собі столик не гарантує надійного утримання дитини. Завжди використовуйте ремені безпеки!

Стільчик має 5-точкові ремені безпеки.

Відстебніть ремені безпеки, посадить дитину на стільчик та пристебніть її ременями безпеки, регулюючи їх довжину відповідно до розміру дитину. Ремені безпеки регулюються по висоті у двох положеннях.

Пряжку можна розстебнути, натиснувши зубці.

Поясні ремені можна регулювати по ширині, вико-

ристовуючи відповідні бігунки (Мал.6).

ПОЗИЦІОНУВАННЯ/РЕГУЛЮВАННЯ СТОЛИКА

Столик регулюється у 4 різних положеннях.

Щоб прикріпити столик С, поверніть підлокітники В5 та перевірте, щоб вони були заблоковані в горизонтальному положенні (Мал.7).

Вставте підлокітники у напрямні, що знаходяться під столиком, утримуючи натиснутою центральну фіксуючу кнопку С2 (Мал.8).

Встановіть столик у потрібне положення та відпустіть кнопку. Якщо не відбувається автоматичного приєднання столика до підлокітників, зруште столик з місця, щоб почути клацання, яке підтверджує блокування.

УВАГА: перед використанням завжди перевіряйте, щоб столик був правильно зафіксований на підлокітниках.

УВАГА: столик можна регулювати, встановлюючи його лише у зазначені 4 положення.

УВАГА: ніколи не залишайте столик в такому положенні, коли на підлокітниках можна побачити ознаки небезпеки: Це положення є НЕБЕЗПЕЧНИМ!

УВАГА: коли столик встановлено на виробі, будьте уважні, щоб випадково не натиснути кнопки опускання підлокітників.

Щоб зняти столик, натисніть центральну кнопку С2. Коли столик не використовується, його можна прикріпити на задній стороні каркаса (Мал.9) у відповідних гніздах А4. Високий стільчик має накладку для столика С1. Вона кріпиться за допомогою притискового механізму з боків столика.

УВАГА: завжди перевіряйте, щоб накладка для столика була правильно прикріплена під час використання. Якщо дитина їсть безпосередньо за столом з батьками, накладку для столика можна використовувати як зручну «захисну скатертину» для стола.

КОЛЕСА

Задні ніжки мають плаваючі колеса з гальмами (А6)

Передні ніжки стільчика мають однонаправлені колеса А3 для полегшення переміщення та процедури відкриття/закриття.

УВАГА: встановлюйте виріб лише на горизонтальній та стійкій поверхні. Ніколи не встановлюйте стільчик поблизу сходів або східців.

Для активації гальм стільчик опустіть важелі блокування колес. Щоб розблокувати колеса, дійте у протилежному напрямку (мал.10).

РЕГУЛЮВАННЯ ВИСОТИ

Стільчик регулюється по висоті у 8 положеннях.

Щоб підняти сидіння, тримайте спинку за верхню частину, потягніть її вгору на бажану висоту (Мал. 11).

Щоб опустити сидіння, натисніть одночасно дві кнопки В1, опустіть сидіння до потрібної висоти (Мал.12).

УВАГА: виконайте цю операцію без дитини на стільчику.

СКЛАДАННЯ

УВАГА: виконуйте ці операції, звертаючи увагу на те,



щоб Ваша дитина й інші діти перебували на безпечній відстані. Стежте, щоб під час цих операцій рухомі частини стільчика не торкалися дитини.

- Встановіть спинку у вертикальне положення (Мал.13), зніміть столик, прикріпивши його до задніх ніжок та опустіть підлокітники, натиснувши кнопки B6 (Мал.14).
- Повністю опустіть сидіння, одночасно натискаючи дві кнопки регулювання висоти B1.
- Натисніть кнопки розкладання/складання A5, що знаходяться в центрі бічних шарнірів, та одночасно зведіть ніжки стільчика (Мал.15).

ПІДСТАВКА ДЛЯ НІГ

Стільчик має підставку для ніг B2, що регулюється по висоті у 3 положеннях; натисніть дві кнопки B4 та нахиліть підставку для ніг до бажаного положення.

УВАГА: підставку для ніг можна повернути вгору у положення, коли вона не використовується (Мал.16)

ПІДСТАВКА ДЛЯ СТОП

Стільчик має підставку для стоп B3, що регулюється по висоті у 4 положеннях. З положення використаня поверніть її вгору до розблокування. Зніміть її та знову вставте на потрібній висоті.

ШЕЗЛОНГ (від народження) ПОПЕРЕДЖЕННЯ ПРО ВИКОРИСТАННЯ В ЯКОСТІ ШЕЗЛОНГА

- **УВАГА:** Ніколи не залишайте дитину без нагляду.
- **УВАГА:** Не використовуйте ігрову планку для перенесення шезлонга.
- **УВАГА:** Не використовуйте шезлонг, якщо дитина в змозі сидіти самостійно, вже навчилася перевертатися або підійматися, спираючись на руки, коліна і ноги.
- **УВАГА:** Цей шезлонг не призначений для тривалого сну дитини.
- **УВАГА:** Небезпечно встановлювати шезлонг на підняті поверхні, такі як столи або стільці.
- **УВАГА:** Завжди використовуйте системи утримання дитини.
- Допустимий вік дитини: від народження до досягнення ваги у 9 кг (приблизно 6 місяців).
- Шезлонг не заміняє ні ліжка, ні колиски. Для сну покладіть дитину в ліжечко або в придатну колиску.
- Не використовуйте шезлонг з поламаними або відсутніми частинами.
- Забороняється використання не схвалених виробником запасних частин або аксесуарів.
- Складання виробу і всіх його компонентів має здійснюватися виключно дорослою особою.
- Не усаджуйте в шезлонг більше однієї дитини одночасно.
- Ні в якому разі не залишайте шезлонг на нерівних поверхнях.
- Не дозволяйте іншим дітям гратися біля шезлонга без нагляду.
- Щоб не допустити ймовірність виникнення пожежі, не залишайте шезлонг поряд з джерелами тепла,

електроприладами, газовою плитою, тощо.

- Перевіряйте, щоб чохол був завжди правильно закріплений на каркасі шезлонга.
- Обов'язково завжди перевіряйте, щоб всі компоненти були правильно встановлені і закріплені.
- Регулярно перевіряйте, щоб у виробі не було зношених частин, послаблених гвинтів, потертих матеріалів і швів, що розійшлися. Негайно замінійте ушкоджені частини.
- Не встановлюйте шезлонг з дитиною біля вікон або стін, де тасьма, порт'єри або інші речі можуть бути використані дитиною для вилізання вгору або можуть стати причиною удущення.
- Якщо вироб не використовується впродовж тривалого часу, тримайте його подалі від дитини.

ВИКОРИСТАННЯ В ЯКОСТІ ШЕЗЛОНГА

Виріб можна використовувати в якості шезлонга для дітей від народження і до досягнення нею ваги 9 кг.

Для використання виробу в якості шезлонга необхідно:

- Повністю нахилити спинку B7 сидіння B, використовуючи кнопку B8 ззаду спинки (Мал.17).
- Відрегулювати підставку для ніг B2, встановивши її в горизонтальне положення (Мал.18).
- Підставку для стоп B3 можна зняти або відрегулювати відповідно до зросту дитини.

Описані вище операції можна виконувати навіть, якщо дитина знаходиться в кріслі, але вони будуть ускладнені.

Якщо ви бажаєте відрегулювати висоту сидіння, можна зробити це перед виконанням наведених вище операцій.

ВИСОКИЙ ДИТЯЧИЙ СТИЛЬЧИК (від 6 місяців +) ПОПЕРЕДЖЕННЯ ПРО ВИКОРИСТАННЯ СТИЛЬЧИКА

- **УВАГА:** Ніколи не залишайте дитину без нагляду.
- **УВАГА:** "Завжди використовуйте системи утримання дитини".
- **УВАГА:** "Існує загроза падіння: не дозволяйте дитині підніматися на ноги на стільчику".
- **УВАГА:** УВАГА: Не використовуйте стільчик, якщо не всі його компоненти правильно прикріплені та відрегульовані.
- **УВАГА:** "Звертайте увагу на безпеку, яку створює відкритий вогонь та інші джерела тепла, що знаходяться поруч зі стільчиком".
- **УВАГА:** "Звертайте увагу на безпеку, пов'язану з перевертанням виробу, коли дитина відштовхується ногами від стола або будь-якого іншого предмета".
- **УВАГА:** Перед використанням перевіряйте, щоб системи утримання дитини були правильно прикріплені.
- **УВАГА:** Перед використанням завжди перевіряйте безпечність та стійкість високого дитячого стільчика.
- **УВАГА:** Перш ніж розпочати використання виробу, слід переконатися, що всі механізми безпеки працюють правильно. Зокрема, переконайтеся, щоб високий стільчик був заблокований у розкладеному положенні.

- Не використовуйте високий дитячий стільчик, допоки дитина не буде в змозі самостійно сидіти.
- Високий стільчик рекомендується використовувати для дітей віком від 6 до 36 місяців та вагою не більше 15 кг.
- Забороняється використовувати високий стільчик з пошкодженими, відірваними або відсутніми частинами.
- Перед збиранням переконайтеся в тому, що виріб та всі його деталі не пошкоджені при транспортуванні. В іншому випадку не користуйтеся виробом і тримайте його в недоступному для дітей місці.
- Операції з розкладання, регулювання та складання високого стільчика мають виконуватись лише дорослою особою.
- Користувачі стільчика повинні добре знати принципи його роботи.
- Під час розкладання та складання виробу переконайтеся, що дитина знаходиться на безпечній відстані. Здійснюючи операції регулювання (відкидання спинки, розташування столика), слідкуйте за тим, аби рухомі частини високого стільчика не торкалися дитини.
- Використання правильно прикріплених до сидіння ременів безпеки з тканинним паховим ременем та з жорстким розділювачем ніг є необхідним для гарантування безпеки дитини в разі використання виробу в якості крісла.
- Сам по собі столик не гарантує надійного утримання дитини. Завжди використовуйте ремень безпеки.
- Ніколи не пересувайте високий стільчик, якщо на ньому сидить дитина.
- Не дозволяйте іншим дітям гратися без нагляду поблизу від стільчика або залазити на нього.
- Не використовуйте стільчик для кількох малюків одночасно.
- Не залишайте на високому стільчику дрібні речі, щоб уникнути їх проковтування дитиною.
- Не встановлюйте високий стільчик біля вікон або стін, де тасьма, порт'єри або інші речі можуть бути використані дитиною для вилізання вгору або можуть стати причиною удушення.
- Коли дитина знаходиться на стільчику, встановлюйте виріб лише на горизонтальній та стійкій поверхні. Ніколи не встановлюйте стільчик поблизу сходів, сходиць або на килимах.
- Не спирайтесь на столик та не підвішуйте на каркас високого стільчика сумки або важкі речі, щоб не розбалансувати його.
- Після тривалого перебування стільчика на сонці дочекайтеся, доки він охолоне, і лише потім саджайте в нього дитину.
- Не залишайте стільчик надовго на сонці: це може спричинити знебарвлення його матеріалів та текстилю.
- Тримайте стільчик подалі від дітей, коли Ви ним не користуєтесь.
- Ніколи не використовуйте високий стільчик без оббивки.
- Не застосовуйте аксесуари, запасні частини або компоненти, не поставлені або не ухвалені виробником.
- Не виконуйте операції розкриття або складання

стільчика з дитиною всередині.

- **УВАГА!** Тримайте столик подалі від дітей, коли Ви ним не користуєтесь.
- **УВАГА:** Якщо передбачені стоянкові гальма, завжди використовуйте гальмівний механізм, коли стільчик не рухається.

ВИКОРИСТАННЯ В ЯКОСТІ ВИСОКОГО СТІЛЬЧИКА ДЛЯ ГОДУВАННЯ

Виріб можна використовувати в якості високого стільчика для годування з того моменту, коли дитина буде в змозі самостійно сидіти й до 36-місячного віку. При використанні в якості високого стільчика для годування можна:

- Відрегулювати висоту сидіння;
- Відрегулювати підставку для ніг та підставку для стоп;
- Нахилити спинку;
- Використовувати та регулювати столик.

Для виконання наведених вище операцій дивіться відповідні параграфи.

ВИКОРИСТАННЯ ПІДВІСКИ ДЛЯ ІГРАШОК

- **УВАГА:** Ніколи не використовуйте підвіску для іграшок, щоб підняти стільчик.
- Не прикріплюйте тасьми для подовження системи фіксації підвіскої планки для іграшок, та не робіть вузлів/петель: це може призвести до випадкового утворення ковзних вузлів, які могли б створити небезпеку удушення. Підвіска для іграшок завжди має використовуватися під наглядом з боку дорослого.
- Регулярно перевіряйте стан зношення виробу та наявність розривів. У разі пошкодження не використовуйте іграшку та тримайте її у недосяжному для дітей місці.
- Підвіска для іграшок має використовуватися лише разом зі стільчиком Polly Magic Relax.
- Підвіска для іграшок має бути нахилена так, щоб утримувати іграшки на належній відстані від обличчя дитини, щоб забезпечувати правильну взаємодію під час гри.

МОНТАЖ ПІДВІСКИ ДЛЯ ІГРАШОК

1. Прикріпіть підвіску для іграшок D1 до стільчика, вставляючи фіксуючі гачки D2 в бічні шарніри стільчика D5 (мал. 19).
2. Для завершення монтажу закрийте фіксуючі язички D3 (мал. 20), штовхаючи їх, поки почуєте клацання, яке підтверджує правильну фіксацію (мал. 20A). У разі некоректного з'єднання (мал. 20B) повторіть операцію, перевіряючи правильне кріплення зубця D4. Позначка (мал. 21) означає, що монтаж виконано правильно.
3. Щоб зняти підвіску для іграшок, використовуйте захисні зубці D4 та одночасно поверніть язички D3 назовні (мал. 22-23).

НАХИЛ ПІДВІСКИ ДЛЯ ІГРАШОК

Підвіску для іграшок можна регулювати за допомогою шарнірів D6, використовуючи 3 різні рівні нахилу

(мал. 24) залежно від положення сидіння.

ПЕРШИЙ СТІЛЬЧИК (від 6 місяців +) ВИКОРИСТАННЯ В ЯКОСТІ ПЕРШОГО СТІЛЬЧИКА

Виріб можна використовувати в якості першого стільчика для годування з того моменту, коли дитина буде в змозі самостійно сидіти й до 36-місячного віку.

При використанні в якості першого стільчика для годування можна:

- Відрегулювати висоту сидіння;
- Встановити підставку для ніг у вертикальне положення;
- Опустити підлокітники;
- Посунути стільчик до столу, пересуваючи його за допомогою коліс А3 (Мал.25).

Для виконання наведених вище операцій дивіться відповідні параграфи.

ГАРАНТІЯ

Гарантується відповідність виробу при нормальних умовах використання, передбачених у інструкції з експлуатації.

Відтак, гарантія не буде діяти в разі ушкоджень, що з'явилися внаслідок неправильної експлуатації, зношення або випадкових подій.

Про строк дії гарантії відповідності можна дізнатись з відповідних положень чинного національного законодавства країни, в якій придбано виріб, якщо вони передбачені.

RU ИНСТРУКЦИЯ ПО ЭКСПЛУАТАЦИИ

ВАЖНО: ВНИМАТЕЛЬНО ПРОЧИТАЙТЕ ИНСТРУКЦИЮ И СОХРАНИТЕ ЕЕ ДЛЯ ПОСЛЕДУЮЩИХ КОНСУЛЬТАЦИЙ.

ВНИМАНИЕ: ПЕРЕД ИСПОЛЬЗОВАНИЕМ СНИМИТЕ С ИЗДЕЛИЯ ВСЕ ВОЗМОЖНЫЕ ПОЛИЭТИЛЕНОВЫЕ ПАКЕТЫ И ЭЛЕМЕНТЫ УПАКОВКИ И ДЕРЖИТЕ ИХ ВДАЛИ ОТ ДЕТЕЙ.

Данный стульчик для кормления имеет три конфигурации:

- Стульчик для новорожденного: от 0 месяцев
- Стульчик для кормления: от 6 до 36 месяцев, вес ребенка не должен превышать 15 кг.
- Первый стульчик: от 6 до 36 месяцев, вес ребенка не должен превышать 15 кг.

КОМПОНЕНТЫ

А. Конструкция

- A1. Передние ножки
- A2. Задние ножки
- A3. Передние колеса (2x)
- A4. Пазы для крепления подноса
- A5. Кнопки раскладывания/складывания
- A6. Задние колеса (2x)

В. Сиденье

- B1. Регулировочные кнопки высоты
- B2. Подставка для ног
- B3. Подножка
- B4. Кнопки регулировки/складывания подставки для ног
- B5. Подлокотники
- B6. Кнопки для складывания подлокотников
- B7. Спинка
- B8. Кнопка наклона спинки
- B9. Штифт крепления спинки
- B10. Паз под штифт
- B11. 5-точечные ремни безопасности с замком
- B12. Чехол
- B13. Набивной вкладыш

С. Столешница

- C1. Поднос
- C2. Центральная кнопка крепления/регулировки
- C3. Крепежные крючки

Д. Перекладина с игрушками

- D1. Каркас перекладки с игрушками
- D2. Крепежные крючки перекладки с игрушками
- D3. Крепежные язычки перекладки с игрушками
- D4. Защитный крепежный зубец
- D5. Шарниры стульчика для кормления

- D6. Шарниры перекладки с игрушками
- D7. Тканевые навесные игрушки панели с игрушками

РЕКОМЕНДАЦИИ ПО ОЧИСТКЕ И УХОДУ

Очистка и уход должны выполняться только взрослыми.

УХОД ЗА ИЗДЕЛИЕМ

Очищайте чехол слегка увлажненной в воде тканью или нейтральным моющим средством. Для снятия чехла стульчика для кормления повторите в обратной последовательности операции, описанные для крепления чехла к конструкции. Очищайте пластиковые части слегка увлажненной в воде тканью. Запрещается использовать абразивные средства или растворители. Металлические части изделия необходимо вытирать насухо, чтобы не допустить образование ржавчины.

СОСТАВ

Наружная часть: Полиуретан.
Набивка: Полиэстер

УХОД

Храните стульчик для кормления в сухом месте. Убедитесь в отсутствии пыли, грязи и песка на пластмассовых компонентах конструкции стульчика для кормления. Таким образом, можно избежать трения, которое отрицательно сказывается на правильном функционировании стульчика для кормления. При необходимости выполните смазку подвижных частей сухим силиконовым маслом.

МЯГКИЙ ВКЛАДЫШ

Для использования мягкого вкладыша пропустите ремни безопасности стульчика в соответствующие отверстия.

УКАЗАНИЯ ПО СТИРКЕ МЯГКОГО ВКЛАДЫША

Стирать в теплой воде (максимум 30°); Не отбеливать, не сушить в машине с барабанным механизмом, не гладить, не подвергать химической чистке.



Стирать вручную в холодной воде



Не отбеливать



Не сушить в центрифуге



Не гладить



Не подвергать химчистке

СОСТАВ ТКАНЕЙ

Наружная часть: Полиэстер -100 %;

Набивка: Полиэстер -100%

ПЕРВОЕ ИСПОЛЬЗОВАНИЕ/РАСПАКОВКА

ВНИМАНИЕ: Изделие внутри упаковки обернуто защитной пленкой. В момент снятия соблюдайте осторожность, чтобы не повредить изделие и его дополнительные компоненты острыми предметами. Распаковав изделие, уберите все части упаковки в недоступное для детей место.

При первом использовании необходимо перевести спинку из сложенного состояния в положение использования, поднимая её вверх, пока не послышится щелчок (Рис.1).

После этого привести спинку в сложенное положение (как в упаковке) уже будет невозможно.

Вставьте задние колеса (А6) в отверстия (рис.1А) до упора.

ВНИМАНИЕ: Всегда проверяйте правильное вхождение штифта В9 в паз В10, слегка отклонив спинку стульчика для кормления назад.

Для открытия конструкции, нажмите одновременно кнопки раскладывания/складывания А5, отодвигая передние ножки А1 от задних А2 (Рис.2) до полного раскладывания, сопровождающегося щелчком.

Установите подножку В3 в одно из трех гнезд (Рис.3) подставки для ног В2, поворачивая её до блокировки. Для того, чтобы надеть чехол на сиденье В, необходимо отстегнуть ремни безопасности (Рис.4), надеть чехол В15 сверху, натягивая его вниз, чтобы он хорошо прилегал к спинке (Рис.5).

Надеть чехол В15 на сиденье В, просунув ремни безопасности В14 в специальные петли, расположенные в чехле. Убедитесь в соответствии положения петель на чехле с петлями на спинке.

РЕМНИ БЕЗОПАСНОСТИ

ВНИМАНИЕ: обязательно используйте ремни безопасности и тканевый разделительный ремень для ног, так как они гарантируют безопасность ребёнка.

ВНИМАНИЕ: сам по себе поднос не гарантирует безопасного удерживания ребенка. Обязательно используйте ремни безопасности!

Стульчик для кормления оснащен 5-точечными ремнями безопасности.

Отстегните ремни безопасности, посадите ребенка на стульчик и прикрепите его ремнями, регулируя длину в соответствии с телосложением ребенка.

Существуют 2 позиции регулировки ремней безопасности по высоте.

Замок можно расстегнуть, нажав на рожки.

Поясные ремни можно регулировать по ширине при помощи специальных раздвижных механизмов (Рис.6).

УСТАНОВКА/РЕГУЛИРОВКА СТОЛЕШНИЦЫ

Столешница может регулироваться в 4 различных положениях.

При креплении столешницы С убедитесь, что подлокотники В5 зафиксированы в горизонтальном положении (Рис.7).

Установите подлокотники вовнутрь направляющих, расположенных под столешницей, удерживая нажатой центральную крепежную кнопку С2 (Рис.8).

Сместите столешницу до достижения желаемого положения и отпустите кнопку. Если не происходит автоматическое сцепление столешницы на подлокотниках, сместите ее, пока не послышится щелчок блокировки.

ВНИМАНИЕ: перед использованием всегда проверяйте, что столешница соответствующим образом закреплена на подлокотниках.

ВНИМАНИЕ: столешница должна регулироваться только в 4 указанных положениях.

ВНИМАНИЕ: никогда не оставляйте столешницу в положении, при котором на подлокотниках остаются видимыми сигналы опасности: Данное положение НЕ является безопасным!

ВНИМАНИЕ: когда столешница установлена на изделии, соблюдайте осторожность, чтобы не нажать ненамеренно кнопки складывания подлокотников.

Для снятия столешницы нажмите центральную кнопку С2. Когда столешница не используется, ее можно прикрепить к задней части конструкции (Рис.9), установив в специально предназначенные для этого гнезда А4. Стульчик для кормления оснащен подносом С1. Он прикрепляется к столешнице посредством надавливания с боковых сторон.

ВНИМАНИЕ: всегда проверяйте, чтобы при использовании поднос был закреплен соответствующим образом. Если ребенок ест за столом с родителями, то поднос может использоваться в качестве подставки на скатерть.

КОЛЕСА

Задние ножки оснащены колесики торможения (А6) Передние ножки стульчика для кормления оснащены однонаправленными колесами А3 для облегчения движения и открытия/закрытия.

ВНИМАНИЕ: устанавливайте изделие только на горизонтальную и устойчивую поверхность. Ни когда не устанавливайте стульчик для кормления рядом с лестницами или ступенями.

Для включения тормоза стульчика для кормления нужно опустить вниз блокираторы колёс. Для разблокировки колёс переведите их в обратное положение (рис. 10)

РЕГУЛИРОВКА ВЫСОТЫ

8 положений регулировки по высоте стульчика для кормления.

Для поднятия сиденья удерживайте верхнюю часть спинки, поднимая её вверх до желаемой высоты (Рис.11).

Для опускания сиденья одновременно нажмите две

кнопки В1, опустите сиденье до желаемой высоты (Рис.12).

ВНИМАНИЕ: ребенок не должен сидеть на стульчике при выполнении данной операции.

СКЛАДЫВАНИЕ

ВНИМАНИЕ: при выполнении этих операций следите за тем, чтобы Ваш ребёнок и другие дети находились на безопасном расстоянии. Убедитесь, что подвижные части стульчика для кормления не касаются тела ребенка.

- Установите спинку в вертикальное положение (Рис.13), уберите столешницу, прикрепив ее к задним ножкам, и сложите подлокотники, нажав кнопки В6 (Рис.14).
- Полностью опустите сиденье, одновременно нажимая две кнопки регулировки высоты В1.
- Нажмите кнопки раскладывания/складывания А5, расположенные по центру боковых шарниров, и одновременно сдвигайте ножки стульчика для кормления (Рис.15).

ПОДСТАВКА ДЛЯ НОГ

Стульчик для кормления оснащен подставкой для ног В2, которая может регулироваться в 3 положениях по высоте; нажмите две кнопки В4 и опустите подставку для ног до желаемого положения.

ВНИМАНИЕ: подножку можно поднять вверх в неиспользуемое положение (Рис.16)

ПОДНОЖКА

Стульчик для кормления оснащен подножкой В3, которая может регулироваться в 4 положениях по высоте. Из положения использования поверните ее вверх до разблокировки. Выньте и вновь установите на желаемую высоту.

СТУЛЬЧИК ДЛЯ НОВОРОЖДЕННОГО (0м+) ПРЕДУПРЕЖДЕНИЯ ПРИ ИСПОЛЬЗОВАНИИ В КАЧЕСТВЕ СТУЛЬЧИКА ДЛЯ НОВОРОЖДЕННОГО

- **ВНИМАНИЕ:** Никогда не оставляйте ребёнка без присмотра.
- **ВНИМАНИЕ:** Не переносите стульчик за планку для игрушек.
- **ВНИМАНИЕ:** Не усаживайте в кресло детей, которые в состоянии сидеть самостоятельно, поскольку они могут перевернуться или приподняться, упервшись ручками, коленями и ножками.
- **ВНИМАНИЕ:** Данное изделие не предназначено для продолжительного сна ребенка.
- **ВНИМАНИЕ:** Опасно устанавливать стульчик на высокие поверхности, такие как столы или стулья.
- **ВНИМАНИЕ:** Обязательно используйте систему фиксации ребёнка на сиденье.
- Изделие предусмотрено для детей: с рождения ребенка до 6 месяцев (макс. вес 9 кг).
- Стульчик не заменяет ни кровати, ни колыбели. Для сна уложите ребенка в кроватку или колыбель.
- Не используйте стульчик для новорожденного со сломанными или недостающими частями

- Не используйте аксессуары или запасные части, если они не одобрены производителем.
- Сборка изделия и всех его компонентов должна выполняться только взрослыми.
- Не усаживайте в стульчик для новорожденного нескольких малышей.
- Ни в коем случае не ставьте изделие на неровные поверхности.
- Не позволяйте другим детям играть рядом с изделием.
- Чтобы избежать случайного возгорания, не оставляйте изделие вблизи источников тепла, электрических или газовых приборов и т.д.
- Убедитесь в том, что чехол всегда надлежащим образом прикреплен к конструкции изделия.
- Обязательно проверяйте надежное и правильное крепление всех компонентов.
- Периодически проверяйте компоненты изделия на предмет износа; винты должны быть хорошо затянуты; не должно быть изношенных или выцветших тканей. Немедленно замените поврежденные компоненты креслица для новорожденного.
- Не ставьте стульчик для новорожденного с ребенком рядом со стенами или окнами, портьерами, шнурами и подобными элементами, которые ребенок может использовать для вскарабкивания. Портьеры, шнуры и подобные элементы могут послужить источником душения.
- Когда изделие не используется, следует хранить его в недоступном для детей месте.

ИСПОЛЬЗОВАНИЕ ИЗДЕЛИЯ

Данное изделие может использоваться для детей возрастом от 0 месяцев весом до 9 кг в качестве стульчика для новорожденного.

Для его использования в качестве стульчика необходимо:

- Полностью наклонить спинку В7 сиденья В, нажав на кнопку В8, расположенную с задней стороны спинки (рис.17).
- Отрегулировать подставку для ног В2, установив её в полностью горизонтальное положение (Рис. 18).
- Подножка В3 может убираться или регулироваться в зависимости от роста ребенка.

Вышеуказанные операции могут осуществляться также при находящемся в креслице ребенке, но при этом могут возникнуть определенные трудности.

В случае необходимости регулировки высоты сиденья, можно сделать это до выполнения приведенных в вышеуказанном параграфе операций.

СТУЛЬЧИК ДЛЯ КОРМЛЕНИЯ (6м+) ПРЕДУПРЕЖДЕНИЯ ПРИ ИСПОЛЬЗОВАНИИ СТУЛЬЧИКА ДЛЯ КОРМЛЕНИЯ

- **ВНИМАНИЕ:** Никогда не оставляйте ребёнка без присмотра.
- **ВНИМАНИЕ:** Обязательно используйте систему удержания ребёнка на сиденье.
- **ВНИМАНИЕ:** Риск падения: не позволяйте ребёнку карабкаться на стульчик для кормления.
- **ВНИМАНИЕ:** ВНИМАНИЕ: Не пользуйтесь стульчиком для кормления, если все его компоненты не за-

креплены и не отрегулированы соответствующим образом.

- **ВНИМАНИЕ:** Учитывайте возможный риск возгорания, создаваемый открытым огнём и другими источниками тепла, расположенными вблизи стульчика для кормления.
- **ВНИМАНИЕ:** Учитывайте риск опрокидывания изделия в случае, если ребёнок оттолкнётся ногами от стола или от любого другого предмета.
- **ВНИМАНИЕ:** Обязательно проверяйте правильную установку систем удержания перед использованием стульчика для кормления
- **ВНИМАНИЕ:** Перед использованием всегда проверяйте безопасность и устойчивость стульчика для кормления.
- **ВНИМАНИЕ:** Перед началом использования проверьте исправность защитных механизмов. В частности, убедитесь, что стульчик для кормления заблокирован в разложенном положении.
- Не пользуйтесь стульчиком для кормления пока ребёнок не может самостоятельно сидеть.
- Использование стульчика для кормления рекомендуется для детей возрастом от 6 до 36 месяцев и весом не более 15 кг.
- Запрещается использовать стульчик для кормления с повреждёнными, оторванными или недостающими частями.
- Перед сборкой изделия необходимо убедиться в целостности его компонентов; при обнаружении повреждённых вследствие перевозки, не используйте изделие и храните его вдали от детей.
- Раскладывание, регулировка и складывание стульчика для кормления должны выполняться только взрослыми.
- Убедитесь в том, что пользователь стульчика для кормления знаком с принципами его работы.
- Во время действия по складыванию или раскладыванию изделия следите за тем, чтобы ребёнок не находился поблизости. При выполнении операций по регулировке (наклон спинки, установка столешницы) следите за тем, чтобы его подвижные части не касались ребёнка.
- Использование ремней безопасности с разделительным тканевым ремнем между ног, прикрепленным соответствующим образом к сиденью, и с жестким разделительным ремнем между ног, необходимо в целях гарантии безопасности ребенка, в конфигурациях стульчика для кормления.
- Сама по себе столешница не гарантирует безопасного удерживания ребенка. Обязательно используйте ремни безопасности.
- Никогда не перемещайте стульчик для кормления, если ребенок находится внутри.
- Следите, чтобы другие дети не играли рядом со стульчиком для кормления и не забирались на него.
- Не используйте стульчик для кормления для нескольких малышей одновременно.
- Не оставляйте на стульчике для кормления мелкие предметы во избежание их проглатывания ребёнком.

- Не устанавливайте стульчик для кормления вблизи стен или окон, портьеры, шнуры и подобные элементы, которые могут использоваться ребёнком для вскарабкивания, или могут послужить источником удушья.
- Когда ребенок находится в стульчике для кормления, устанавливайте его только на горизонтальную и устойчивую поверхность. Никогда не устанавливайте стульчик рядом с лестницами, ступенями или на коврах.
- Не опирайтесь на столешницу и не подвешивайте на каркас стульчика для кормления сумки или другие предметы, чтобы не нарушить равновесие изделия.
- После длительного пребывания стульчика для кормления на солнце дождитесь, чтобы он остыл, и только потом усаживайте в него ребенка.
- Избегайте длительного нахождения стульчика для кормления на солнце: это может привести к обесцвечиванию материалов и тканевых покрытий.
- Если вы не пользуетесь стульчиком для кормления, то храните его в недоступном для детей месте.
- Никогда не используйте стульчик для кормления без обивки.
- Запрещается использование неоригинальных или не одобренных производителем компонентов, запасных частей или принадлежностей.
- Не выполняйте операции по раскладыванию или складыванию стульчика, когда в нем находится ребёнок.
- **ВНИМАНИЕ!** Когда стульчик не используется, держите его в недоступном для детей месте.
- **ВНИМАНИЕ:** Всегда приводите в действие тормоз, если стульчик для кормления не находится в движении.

ИСПОЛЬЗОВАНИЕ СТУЛЬЧИКА ДЛЯ КОРМЛЕНИЯ

Следует пользоваться изделием в качестве стульчика для кормления, когда ребенок может самостоятельно сидеть. До 36 месяцев.

При использовании изделия в качестве стульчика для кормления можно:

- Регулировать высоту сиденья;
- Регулировать подставку для ног и подножку;
- Наклонять спинку;
- Использовать столешницу и регулировать ее.

Для выполнения вышеуказанных операций, следует обращаться к специальному параграфам.

ИСПОЛЬЗОВАНИЕ ПЕРЕКЛАДИНЫ С ИГРУШКАМИ

• **ВНИМАНИЕ:** Никогда не используйте перекладину с игрушками, чтобы поднять стульчик для кормления.

- Не привязывайте шнуры на перекладину с игрушками и не завязывайте узлы/петли: образовавшиеся скользящие узлы, могут послужить причиной удушья. Игрушка должна использоваться под присмотром взрослых.
- Регулярно проверяйте состояние изделия на предмет износа или возможных поломок. В случае повреждения, не используйте игрушку и держите

ее в недоступном для детей месте.

- Перекладина с игрушками должна использоваться только со стульчиком для кормления Polly Magic Relax.
- Перекладина должна быть наклонена таким образом, чтобы ребенок мог видеть игрушки и дотянуться до них во время игры.

УСТАНОВКА ПЕРЕКЛАДИНЫ С ИГРУШКАМИ

1. Установите панель с игрушками D1 на стульчик для кормления, вставляя крепежные крючки D2 в боковые шарниры стульчика D5 (рис. 19).
2. Для завершения монтажных операций закройте крепежные язычки D3 (Рис. 20), проталкивая их до щелчка, который говорит о том, что сцепление произошло (Рис. 20А). В случае несоответствующего сцепления (Рис. 20В) повторите операцию, убеждаясь, что зубец D4 вошел соответствующим образом. На (рис. 21) представлен правильно завершённый монтаж.
3. Чтобы снять перекладину с игрушками, надавите на предохранительные зубцы D4 и одновременно поверните язычки D3 наружу (рис. 22-23).

НАКЛОН ПЕРЕКЛАДИНЫ С ИГРУШКАМИ

При помощи шарниров D6 можно выбрать 3 различных уровня наклона перекладки (Рис. 24), в зависимости от положения в котором находится ребенок.

ПЕРВЫЙ СТУЛЬЧИК (6м+) ИСПОЛЬЗОВАНИЕ ПЕРВОГО СТУЛЬЧИКА

Следует пользоваться изделием в качестве первого стульчика, когда ребенок может самостоятельно сидеть. До 36 месяцев.

При использовании изделия в качестве первого стульчика можно:

- Регулировать высоту сиденья;
- Регулировать подставку для ног в вертикальное положение;
- Опустить подлокотники;
- Приблизить стульчик для кормления к столу, перемещая его на колесах А3 (Рис.25).

Для выполнения вышеуказанных операций, следует обращаться к специальным параграфам.

ГАРАНТИЯ

Производитель гарантирует отсутствие дефектов соответствия при нормальных условиях использования, согласно указаниям инструкции по эксплуатации.

Гарантия не будет действительна в случае ущерба, обусловленного несоответствующим использованием, изнашиванием или непредвиденными обстоятельствами. Гарантийный срок устанавливается государственными стандартами страны приобретения (ГОСТами), если таковые имеются.

IMPORTANTE: LER COM ATENÇÃO E GUARDAR PARA EVENTUAIS CONSULTAS.

ATENÇÃO! PARA EVITAR O PERIGO DE ASFIXIA MANTER ESTA EMBALAGEM PLÁSTICA FORA DO ALCANCE DAS CRIANÇAS.

Esta cadeira de alimentação possui três configurações de uso:

- Uso como espreguiçadeira: a partir de 0 meses
- Uso como cadeira de alta para alimentação: de 6 a 36 meses, até um peso de 15 kg.
- Uso como primeira cadeira: de 6 a 36 meses, até um peso de 15 kg.

COMPONENTES

A. Estrutura (chassi)

- A1. Pernas da frente
- A2. Pernas de trás
- A3. Rodas da Frente com travas (2x)
- A4. Encaixes para prender a bandeja
- A5. Botões de abertura/fechamento
- A6. Rodas traseiras (2x)

B. Assento

- B1. Botões de regulagem da altura
- B2. Apoio das pernas
- B3. Apoio dos pés
- B4. Botões de regulagem/descida do apoio das pernas
- B5. Apoios para os braços
- B6. Botões de descida dos apoios para os braços
- B7. Encosto
- B8. Botão de reclinar o encosto
- B9. Pino de encaixe do encosto
- B10. Fenda de deslizamento do pino
- B11. Cinto de segurança de criança com fivela de cinco pontos
- B12. Forro
- B13. Redutor acolchoado

C. Bandeja

- C1. Capa para bandeja
- C2. Botão central de encaixe/regulagem
- C3. Ganchos para fixação

A. Barra de brinquedos

- D1. Estrutura da barra de brinquedos
- D2. Ganchos de fixação da barra de brinquedos
- D3. Linguetas de fixação da barra de brinquedos
- D4. Dente de segurança de fixação
- D5. Articulações da cadeira de alimentação
- D6. Articulações da barra de brinquedos
- D7. Pendentes de tecido

CONSELHOS PARA LIMPEZA E MANUTENÇÃO

As operações de limpeza e manutenção devem ser efetuadas exclusivamente por um adulto.

LIMPEZA

Limpe o revestimento com um pano umedecido com água ou com detergente neutro. Para remover o revestimento da cadeira de alimentação, repita na ordem inversa os passos para colocar o revestimento na estrutura. Limpe as partes de plástico com um pano umedecido com água. Nunca use detergentes abrasivos ou solventes. No caso de contato com água, seque as partes metálicas para evitar a formação de ferrugem.

COMPOSIÇÃO

Externo: Poliuretano
Redutor: Poliéster

MANUTENÇÃO

Mantenha a cadeira de alimentação em um local seco. Retire o pó, a sujeira e a areia de todas as peças de plástico que deslizam sobre tubos em metal, evitando atritos que possam comprometer o correto funcionamento da cadeira de alimentação.

Se necessário, lubrifique as partes móveis com óleo seco de silicone.

REDUTOR DE TECIDO

Para uma utilização correta do redutor, passe as correias de retenção da cadeira de alimentação nas fendas adequadas.

CONSELHOS PARA A LAVAGEM DO REDUTOR DE TECIDO

Lave em água morna (máximo 30°); Não utilize alvejante, não seque com máquina de tambor, não passe ferro, não lave a seco.



Lavar à mão em água fria



Não utilize alvejante

 Não secar na máquina

 Não passar a ferro

 Não limpar a seco

COMPOSIÇÃO TÊXTIL

Externo: 100% poliéster;

Redutor: 100% poliéster;

PRIMEIRO USO/ABERTURA

ATENÇÃO: O produto foi colocado na embalagem dentro de um saco plástico. No momento da remoção, preste atenção para não danificar o produto e seus componentes adicionais com objetos cortantes. Depois de abrir o produto, elimine imediatamente os componentes da embalagem e mantenha-os fora do alcance das crianças!

Ao utilizá-lo pela primeira vez é preciso colocar o encosto da posição de embalagem à posição de uso, girando-o para cima até escutar o clique de encaixe (Fig.1).

Então, não será mais possível colocar o encosto novamente na posição de embalagem.

Encaixe as rodas traseiras (A6) nos seus alojamentos (Fig.1A) até o encaixe completo.

ATENÇÃO: Verifique sempre o correto encaixe do pino B9 na fenda de deslizamento B10 empurrando levemente o encosto para o lado traseiro da cadeira de alimentação.

Para abrir a estrutura, pressione simultaneamente os botões de abertura/fechamento A5, afastando as pernas da frente A1 das de trás A2 (Fig.2) até ouvir o clique de abertura completa.

Insira o apoio dos pés B3 em um dos quatro alojamentos (Fig.3) do apoio das pernas B2 girando-o até o bloqueio.

Para colocar o assento B é necessário, depois de soltar os cintos de segurança (Fig.4), colocar o forro B15 pressionando-o de cima para baixo até que encaixe bem na parte do encosto (Fig.5).

Coloque o forro B15 no assento B, enfiando os cintos de segurança B14 nas fendas do forro. Certifique-se de que a posição das fendas do forro correspondam àquelas das fendas do encosto.

CINTOS DE SEGURANÇA

ATENÇÃO: o uso dos cintos de segurança com a tira entrepernas é indispensável para garantir a segurança da criança.

ATENÇÃO: a bandeja, sozinha, não garante o suporte seguro da criança. Use sempre os cintos de segurança! A cadeira de alimentação dispõe de cintos de segurança com 5 pontos de fixação.

Abra os cintos de segurança, posicione a criança na cadeira de alimentação e aperte os cintos, ajustando o comprimento para que se adaptem à criança.

A altura dos cintos de segurança é regulável em duas posições.

A fivela pode ser solta apertando os ganchos.

A largura dos cintos de segurança pode ser regulada usando os mecanismos deslizantes (Fig.6).

POSICIONAMENTO/REGULAGEM DA BANDEJA

A bandeja é regulável em 4 posições.

Para fixar a bandeja C, rode os apoios para os braços B5 e certifique-se de que estejam bloqueados na posição horizontal (Fig.7).

Enfie os apoios para os braços nas guias sob a bandeja mantendo apertado o botão central C2 de encaixe (Fig.8).

Desloque a bandeja e, quando atingir a posição desejada, solte o botão. Se a bandeja não encaixar automaticamente nos apoios para os braços, movimente-a até escutar o clique de bloqueio.

ATENÇÃO: antes do uso, verifique sempre se a bandeja foi fixada corretamente nos apoios para braços.

ATENÇÃO: a bandeja pode ser ajustada apenas nas 4 posições indicadas.

ATENÇÃO: nunca deixe a bandeja em uma posição em que sejam visíveis os sinais de perigo existentes nos apoios para braços: Esta posição NÃO é segura!

ATENÇÃO: quando a bandeja estiver instalada no produto, tenha cuidado de não pressionar sem querer os botões de descida dos apoios para braços.

Para remover a bandeja, pressione o botão central C2. Quando não estiver sendo usada, a bandeja pode ser encaixada na parte de trás da estrutura (Fig.9), nos alojamentos A4. A cadeira de alimentação tem uma capa para bandeja C1. A capa é fixada através de um mecanismo de pressão nos lados da bandeja.

ATENÇÃO: verificar sempre se a capa para bandeja está fixada corretamente durante o uso. Se a criança come diretamente na mesa com os pais, a capa para bandeja pode ser usada como "protetor de mesa".

RODAS

As pernas traseiras possuem rodas direcionáveis com freio (A6).

As pernas da frente da cadeira de alimentação estão equipadas com rodas monodirecionais A3 para facilitar a movimentação e a abertura/fechamento.

ATENÇÃO: coloque o produto exclusivamente sobre uma superfície horizontal e estável. Nunca coloque a cadeira de alimentação próxima de escadas ou degraus. Para acionar os freios da cadeira de alimentação, abaixe as alavancas de freio das rodas. Para desbloquear as rodas, opere no sentido inverso (Fig. 10).

REGULAGEM DA ALTURA

A altura da cadeira de alimentação é regulável em 8 posições.

Para levantar o assento, segure o encosto pela parte alta e puxe-o para cima até a altura desejada (Fig. 11).

Para baixar o assento, pressione simultaneamente os dois botões B1 e abaixe o assento até a altura desejada (Fig.12).

ATENÇÃO: Isto deve ser feito sem o bebê estar sentado na cadeira de alimentação.

FECHAMENTO

ATENÇÃO: feche a cadeira certificando-se que o bebê e, eventualmente, outras crianças estejam afastadas. Certifique-se de que, durante esta fase, as partes móveis da cadeira de alimentação não entrem em contato com o corpo da criança.

- Coloque o encosto na posição vertical (Fig.13), retire a bandeja encaixando-a nas pernas traseiras e desça os apoios para os braços pressionando os botões B6 (Fig.14).
- Abaixar completamente o assento pressionando simultaneamente os dois botões de regulação da altura B1.
- Pressione os botões de abertura/fechamento A5 situados no centro das articulações laterais e, ao mesmo tempo, aproxime as pernas da cadeira de alimentação (Fig.15).

APOIO DAS PERNAS

A cadeira de alimentação possui apoio das pernas B2 regulável com 3 posições de uso; Pressione os dois botões B4 e incline o apoio das pernas até a posição desejada.

ATENÇÃO: o apoio das pernas pode ser girado para cima, para a posição de não utilização (Fig.16)

APOIO DOS PÉS

A cadeira de alimentação tem apoio dos pés B3 com altura regulável em 4 posições. A partir da posição em uso, gire-o para cima até desbloqueá-la. Retire-o e coloque-o novamente na posição desejada.

ESPREGUIÇADEIRA (0m+) AVISO USO COMO ESPREGUIÇADEIRA.

- **ATENÇÃO:** Nunca deixe a criança sozinha na cadeira e sem a supervisão de um adulto.
- **ATENÇÃO:** Nunca use a barra de brinquedos para o transporte da espreguiçadeira.
- **ATENÇÃO:** Não uti-

lize a espreguiçadeira com bebês que já conseguem sentar-se sozinhos, virar-se ou erguer-se, apoiando-se nas mãos, nos joelhos ou pés.

- **ATENÇÃO:** A espreguiçadeira não foi especificamente desenvolvida para adormecer uma criança.
- **ATENÇÃO:** É perigoso usar a espreguiçadeira sobre superfícies altas, como mesas ou cadeiras.
- **ATENÇÃO:** Utilize sempre o cinto de segurança.
- Idade de uso adequada: desde o nascimento até 9 kg (6 meses aproximadamente).
- A espreguiçadeira não substitui a cama

ou o berço. Se a criança precisar dormir, deverá ser colocada na cama ou no berço adequado.

- Não use a espreguiçadeira se algum de seus componentes estiver danificado, rasgado ou faltando.
- Não utilize acessórios ou peças de substituição que não sejam aprovadas pelo fabricante.
- A montagem do produto e de todos os seus acessórios deve ser efetuada exclusivamente por um adulto.
- Não use a espreguiçadeira com mais de uma criança de cada vez.
- Nunca deixe a espreguiçadeira sobre superfícies que não sejam perfeitamente horizontais.

- Não permita que outras crianças brinquem, sem vigilância, nas proximidades da espreguiçadeira.
- Para evitar o perigo de incêndio, nunca deixe a espreguiçadeira perto de fontes de calor, de aparelhos elétricos, a gás, etc.
- Certifique-se de que o revestimento está fixado corretamente na estrutura da espreguiçadeira.
- Certifique-se que todos os componentes estão fixados e montados corretamente.
- Verifique periodicamente se há peças gastas, parafusos mal apertados, materiais gastos ou descosturados e substitua imediatamente as eventu-

- ais peças danificadas.
- Não coloque a espreguiçadeira com a criança perto de janelas ou paredes, onde a criança possa usar cordões, cortinas ou outros objetos para se pendurar ou com os quais possa sufocar ou estrangular-se.
 - Quando não estiver em uso, mantenha o produto longe do alcance da criança.

USO COMO ESPREGUIÇADEIRA

O produto pode ser usado com crianças de 0 meses até 9 kg como espreguiçadeira.

Para usá-lo como espreguiçadeira, é necessário:

- Reclinar completamente o encosto B7 do assento B pressionando o botão B8, colocado na parte de trás do encosto (Fig.17).
- Regular o apoio das pernas B2 na posição totalmente horizontal (Fig.18).
- O apoio dos pés B3 pode ser removido ou regulado conforme a altura da criança.

As operações descritas acima podem ser realizadas mesmo com a criança na cadeira de alimentação, mas poderão ser mais complexas.

Caso queira regular a altura do assento, pode fazê-lo antes das operações indicadas no parágrafo acima.

CADEIRA DE ALIMENTAÇÃO (6m+) ADVERTÊNCIA USO COMO CADEIRA DE ALIMENTAÇÃO

- **ATENÇÃO:** Nunca deixe a criança sozi-

nha na cadeira e sem a supervisão de um adulto.

- **ATENÇÃO:** “Utilize sempre o cinto de segurança”.
- **ATENÇÃO:** Risco de queda: não deixe a criança se pendurar no produto.
- **ATENÇÃO:** Não use a cadeira de alimentação a não ser que todos os componentes estejam corretamente encaixados e regulados.
- **ATENÇÃO:** Preste atenção ao risco ligado a chamas e outras fontes de calor forte nas proximidades da cadeira de alimentação.
- **ATENÇÃO:** Preste atenção ao risco de queda do produto

caso a criança empurre com os pés a mesa ou qualquer outra estrutura.

- **ATENÇÃO:** Certifique-se de que os sistemas de retenção estejam corretamente montados antes do uso.

- **ATENÇÃO:** Antes de usar, certifique-se sempre da segurança e da estabilidade da cadeira de alimentação.

- **ATENÇÃO:** Certifique-se de que todos os dispositivos de segurança estejam corretamente acionados antes do uso. Especialmente, certifique-se de que a cadeira de alimentação esteja travada na posição aberta.

- A cadeira só deve ser usada por crianças

que já conseguem sentar sozinhas..

- O uso da cadeira de alimentação é recomendado para crianças de idade compreendida entre 6 e 36 meses, até o peso máximo de 15 kg.

- Não use a cadeira de alimentação se algum componente estiver quebrado, rasgado ou faltando.

- Verifique, antes da montagem, se o produto e todos os seus componentes apresentam eventuais danos causados pelo transporte. Caso encontre algum componente danificado, não use o produto e mantenha-o fora do alcance das crianças.

- As ações de abertu-

ra, regulação e fechamento da cadeira de alimentação devem ser feitas exclusivamente por adultos.

- Certifique-se de que os usuários da cadeira de alimentação conheçam o seu funcionamento exato.
- Nas operações de abertura e fechamento, certifique-se de que a criança está devidamente afastada. Durante as operações de regulação (inclinação do encosto, colocação da bandeja), certifique-se de que as partes móveis da cadeira de alimentação não entrem em contato com o corpo do bebê.
- O uso dos cintos de segurança com o re-

tentor entrepernas em tecido corretamente fixado ao assento e com o retentor entrepernas rígido é indispensável para garantir a segurança da criança no uso como cadeira de alimentação.

- A bandeja, sozinha, não garante a retenção segura da criança. Use sempre os cintos de segurança.
- Nunca desloque a cadeira de alimentação com a criança sentada nela.
- Não deixe que outras crianças brinquem, sem vigilância, perto da cadeira de alimentação ou que subam nela.
- Não sente mais de uma criança de cada vez na cadeira de ali-

mentação.

- Não deixe na cadeira de alimentação objetos pequenos que possam ser engolidos pela criança.
- Não coloque a cadeira de alimentação perto de janelas ou paredes onde cordas, cortinas ou outros objetos possam ser usados pela criança para se pendurar ou possam provocar asfixia ou estrangulamento.
- Quando a criança estiver na cadeira de alimentação, posicione o produto exclusivamente em uma superfície horizontal e estável. Nunca coloque a cadeira de alimentação perto de escadas, degraus ou tapetes.

- Não se apoie sobre a bandeja e não pendure na estrutura da cadeira de alimentação bolsas ou objetos pesados para não desequilibrar o produto.
- Se a cadeira de alimentação ficar exposta ao sol durante muito tempo, deixe primeiro esfriar antes de sentar a criança.
- Evite a exposição ao sol prolongada da cadeira de alimentação: pode provocar alteração da cor dos materiais e tecidos.
- Quando não estiver sendo usada, mantenha a cadeira de alimentação fora do alcance das crianças.
- Nunca use a cadeira de alimentação sem

o revestimento.

- Não use componentes, peças de substituição ou acessórios não fornecidos ou aprovados pelo fabricante.
- Não realize as operações de abertura e fechamento da cadeira de alimentação com a criança sentada nela.
- **ATENÇÃO!** Quando não estiver sendo usado, mantenha a bandeja fora do alcance das crianças.
- **ATENÇÃO:** Se presentes, acione sempre os freios de estacionamento quando a cadeira de alimentação não estiver em movimento.

USO COMO CADEIRA DE ALIMENTAÇÃO

O produto pode ser usado como cadeira de alimentação a partir de uma idade em que a criança pode sentar-se sozinha, até 36 meses.

No uso como cadeira de alimentação, é possível:

- Regular a altura do assento;

- Regular o apoio das pernas e o apoio dos pés;
- Reclinar o encosto;
- Usar a bandeja e regulá-la.

Para as operações acima descritas, consulte os respectivos parágrafos.

USO DA BARRA DE BRINQUEDOS

- **ATENÇÃO:** Nunca use a barra de brinquedos para levantar a cadeira de alimentação.
- Não acrescente cordas para alongar os sistemas de fixação dos pendentos da barra de brinquedos e não faça nós/laços: isto poderia permitir a formação acidental de nós/deslizantes, que poderiam criar riscos de estrangulamento. O uso do brinquedo deve ocorrer sempre sob a vigilância de um adulto.
- Verifique regularmente o estado de desgaste do produto e se há eventuais danos. Se estiver danificado, não use o brinquedo e mantenha-o fora do alcance das crianças.
- A barra de brinquedos deve ser utilizada apenas em combinação com a cadeira de alimentação Polly Magic Relax.
- A barra de brinquedos deve ser inclinada para trás, de modo a manter os brinquedos a uma distância suficiente do rosto da criança e criar uma interação correta enquanto estiver brincando.

MONTAGEM DA BARRA DE BRINQUEDOS

1. Fixe a estrutura da barra de brinquedos D1 à cadeira de alimentação, posicionando os ganchos de fixação D2 nas articulações laterais da cadeira de alimentação D5 (Fig. 19).
2. Para concluir a montagem, feche as linguetas de fixação D3 (Fig. 20), empurrando-as até ouvir um clique que indica o encaixe correto (Fig. 20A). Em caso de acoplamento errado (Fig. 20B), repita a operação verificando se o dente D4 está corretamente acoplado. A (Fig. 21) indica que a montagem foi concluída corretamente.
3. Para remover a barra de brinquedos, opere nos dentes de segurança D4 e, ao mesmo tempo, gire as linguetas D3 para o exterior (Fig. 22-23).

RECLINAÇÃO DA BARRA DE BRINQUEDOS

A barra de brinquedos pode ser regulada através da articulações D6 em três níveis diferentes de reclinção (Fig. 24) dependendo da posição do assento.

PRIMEIRA CADEIRA (6m+)

USO COMO PRIMEIRA CADEIRA

O produto pode ser usado como primeira cadeira a partir do momento em que a criança é capaz de se manter sentada sozinha até 36 meses.

No uso como primeira cadeira, é possível:

- Regular a altura do assento;
- Regular o apoio das pernas na posição vertical de uso;
- Abaixar os apoios para os braços;
- Aproximar a cadeira de alimentação da mesa, movimentando-a através das rodas A3 (Fig.25).

Para as operações acima descritas, consulte os respectivos parágrafos.

GARANTIA

O produto tem garantia contra qualquer defeito de conformidade em condições normais de uso, de acordo com o disposto nas instruções de uso.

Contudo, a garantia não é aplicada em caso de danos provocados por uso impróprio, desgaste ou acidente.

Relativamente ao prazo de validade da garantia sobre defeitos de conformidade, remete-se para as disposições específicas das normas nacionais aplicáveis no país de aquisição, se existentes.

VIKTIGT: LÄS NOGA OCH FÖRVARA FÖR FRAMTIDA BRUK.

OBS: TA FÖRST AV OCH SLÄNG EVENTUELLA PLAST-PÅSAR OCH ALLA ANDRA KOMPONENTER AV FÖRPACKNINGSMATERIALET FÖRE ANVÄNDNING, ELLER FÖRVARA UTOM RÄCKHÅLL FÖR BARN.

Denna barnstol har tre användningskonfigurationer:

- Som babysitter: från 0 månader
- Som barnmatstol: från 6 månader till 36 månader, med en vikt på högst 15 kg.
- Som barnets första stol: från 6 månader till 36 månader, med en vikt på högst 15 kg.

DELAR

A. Ram

- A1. Främre stolsben
- A2. Bakre stolsben
- A3. Främre hjul (2 st.)
- A4. Brickans fästpunkter
- A5. Knappar för öppning/stängning
- A6. Bakhjul (2 st)

B. Sits

- B1. Knappar för höjdjustering
- B2. Benstöd
- B3. Fotstöd
- B4. Knappar för justering/infällning av benstöd
- B5. Armstöd
- B6. Knappar för att fälla ned armstöden
- B7. Ryggstöd
- B8. Knapp för att luta ryggstödet
- B9. Stift för festsättning av ryggstödet
- B10. Stiftets glidlucka
- B11. Fempunktsbälte för barnet
- B12. Klädsel
- B13. Vadderad adapter

C. Bricka

- C1. Brickskydd
- C2. Mittknapp för fasthakning/justering
- C3. Fästkrokar

A. Lekbåge

- D1. Lekbågens struktur
- D2. Lekbågens fästkrokar
- D3. Lekbågens fästflikar
- D4. Säkerhetstand
- D5. Ledpunkter barnmatstol
- D6. Ledpunkter lekbåge
- D7. Hängande tygleksaker

RÅD FÖR RENGÖRING OCH SKÖTSEL

Den får bara rengöras och skötas av en vuxen person.

RENGÖRING

Tvätta av fodret med en duk som fuktats i vatten eller med mildt rengöringsmedel. För att ta av fodret från barnmatstolen följer du beskrivningen för att fästa fodret på stolen, men i omvänd ordning. Använd en trasa fuktad med vatten för att rengöra plastdelar. Använd aldrig repande rengöringsmedel eller lösningsmedel. Om metalldelar kommer i kontakt med vatten ska de torkas av för att undvika rostbildning.

MATERIAL

Utvändigt: Polyuretan
Fyllnadsmaterial: Polyester

SKÖTSEL

Förvara barnmatstolen på en torr plats
Rengör alla plastdelar som rör sig längs metallrören från damm, smuts och sand för att undvika friktion som kan försämra barnmatstolens funktion.
Smörj de rörliga delarna med torr silikonolja, om så behövs.

TYGADAPTER

För korrekt användning av adaptern ska man trä barnmatstolens säkerhetsremmar genom de avsedda hålen.

TVÄTTRÅD FÖR TYGADAPTERN

Tvätta i ljummet vatten (högst 30°). Blek inte, torka inte i torktumlare, stryk inte, kemtvätta inte.



Handtvätt i kallt vatten



Blek inte



Torktumlare inte



Stryk inte



Kemtvätta inte

TEXTILMATERIAL

Utvändigt: 100% polyester;
Fyllnadsmaterial: 100% polyester;

FÖRSTA ANVÄNDNING/ÖPPNING

OBS: Produkten är förpackad i skyddsplast i emballaget. Den ska avlägsnas mycket försiktigt så att inte produkten och dess tillbehör skadas av skärengen. När produkten

har öppnats ska allt förpackningsmaterial avlägsnas och hållas utom räckhåll för barn.

Vid den första användningen är det nödvändigt att ställa ryggstödet från emballagepositionen till användningspositionen genom att vrida den uppåt tills du hör ett klickande aktiveringsljud (Fig. 1).

Därefter går det inte längre att sätta tillbaka ryggstödet till emballeringsläge.

Sätt in bakhjulen (A6) i de avsedda fästena (Fig.1A), och tryck in dem till ändläge.

OBS: Kontrollera alltid att stiftet B9 sätts in i glidluckan B10 genom att trycka lätt på ryggstödet mot barnstolens bakre del.

För att öppna ramen trycker man därför samtidigt på knapparna för öppning/stängning A5 och trycker bort de främre stolsbenen A1 från de bakre A2 (Fig. 2) tills klickljudet för helt öppet läge hörs.

Sätt in fotstödet B3 i ett av de fyra avsedda platserna (Fig. 3) på fotstödet B2 genom att vrida det tills det blockerar.

För att klä sits B är det nödvändigt att först frigöra säkerhetsbältena (Fig. 4), sedan sätta på fodret B15 uppifrån genom att trycka nedåt tills det ligger an ordentligt mot ryggstödet (Fig. 5).

Klä fodret B15 på sitsen B genom att sätta in säkerhetsbältena B14 i de särskilda öppningarna i fodret. Försäkra dig om att springornas läge på fodret överensstämmer med de på ryggstödet.

SÄKERHETSSELE

OBS: Säkerhetsbältet med grenrem i textil måste användas för att garantera barnets säkerhet.

OBS: Enbart brickan garanterar inte att barnet hålls fast. Använd alltid säkerhetsbältet!

Barnmatstolen är försedd med fempunktsbälte.

Spänn loss säkerhetsbältet, sätt barnet i barnmatstolen, spänn fast säkerhetsbältet och justera längden så att det anpassas till barnets storlek.

Säkerhetssele kan ställas in i två olika höjdlägen.

Spännnet kan frigöras genom att trycka på gafflarna.

Magbältena kan justeras i bredd genom att trycka på glidmekanismen (Fig. 6).

PLACERING/JUSTERING AV BRICKAN

Brickan kan sättas i 4 olika lägen.

För att fixera brickan C ska man vrida armstöden B5 och se till att de är blockerade i horisontellt läge (Fig. 7).

Trä in armstöden i styrskenorna på brickans undersida medan du håller mittknappen för blockering C2 intryckt (Fig. 8).

Flytta brickan tills det sitter i önskat läge och släpp knappen. Om brickan inte blockerar automatiskt på armstöden ska den flyttas ytterligare tills du hör klickljudet för låsning.

OBS: Kontrollera alltid före användning att brickan sitter fast korrekt på armstöden.

OBS: Brickan kan bara sättas i de 4 lägen som anges.

OBS: Lämna aldrig brickan i ett läge där varningssignalerna är synliga på armstöden: Detta läge är INTE säkert!

OBS: När brickan är monterad på produkten ska man akta sig för att oavsiktligt trycka på knapparna för nedfällning av armstöden.

Tryck på mittknappen C2 för att ta bort brickan. När den inte används kan brickan sättas fast på baksidan av strukturen (Fig.9) i det särskilda utrymmet A4. Barnstolen är försedd med ett brickskydd C1. Detta fixeras med hjälp av en tryckmekanism på brickans sidor.

OBS: Kontrollera alltid vid användning att brickskyddet sitter fast korrekt. Om barnet äter direkt vid bordet med föräldrarna kan brickskyddet användas som praktiskt dukskydd.

HJUL

Bakbenen är försedda med bromsande svänghjul (A6) Barnmatstolens främre ben är försedda med enkelrikta- de hjul A3 för att underlätta flytt och öppning/stängning av den.

OBS: Produkten får bara ställas på horisontell och stabil yta. Ställ aldrig barnmatstolen i närheten av trappor eller trösklar.

För att aktivera barnmatstolens bromsar trycker man hjulens låsspakar nedåt. För att låsa upp hjulen trycker man dem åt motsatt håll (Fig.10).

HÖJDJUSTERING

Barnmatstolen kan sättas i 8 olika höjdlägen.

För att lyfta sitsen ska man hålla ryggstödet i den övre delen och dra sitsen uppåt till önskad höjd (Fig. 11).

För att sänka sitsen trycker man samtidigt på de två knapparna B1 och sänker sitsen till önskad höjd (fig. 12).

OBS: Detta ska göras när barnet inte sitter i barnmatstolen.

STÄNGNING

OBS: När detta görs ska man se till så att barnet och eventuellt andra barn håller sig på lämpligt avstånd. Försäkra dig om att barnmatstolens rörliga delar inte kommer i kontakt med barnet när detta görs.

- Sätt ryggstödet i vertikalt läge (Fig. 13), ta bort brickan, fäst den på de bakre stolsbenen och fäll ned armstöden genom att trycka på knapparna B6 (Fig. 14).

- Sänk sitsen helt genom att trycka samtidigt på de två höjjusteringsknapparna B1.

- Tryck på knapparna för öppning/stängning A5 som sitter i mitten på sidolederna samtidigt som du flyttar stolsbenen mot varandra (fig. 15).

BENSTÖD

Barnstolen är försedd med ett benstöd B2 som kan sättas i 3 olika användningslägen. Tryck på de två knapparna B4 och vinkla benstödet till önskat läge.

OBS: Benstödet kan roteras uppåt till lägen som inte kan användas (Fig. 16)

FOTSTÖD

Barnmatstolen har ett fotstöd B3 som kan sättas i 4 olika höjdlägen. Från aktuellt läge vrider man det uppåt tills det frigörs. Dra ut och dra in till önskad höjd.

BABYSITTER (0m+)

VARNINGAR VID ANVÄNDNING SOM BABYSITTER

- **OBS:** Lämna aldrig barnet utan tillsyn.
- **OBS:** Använd inte lekbågen som handtag för att bära babysittern.
- **OBS:** Barn som kan sitta själv, rulla över på andra sidan eller som kan resa sig med hjälp av händer, knän och fötter ska inte sättas i babysittern.
- **OBS:** Babysittern är inte avsedd för längre sovstunder.
- **OBS:** Det är farligt att använda babysittern på upphöjda ytor, som t.ex. på bord eller stolar.
- **OBS:** Använd alltid fastspänningssystemet.
- Tillåten användningsålder: för spädbarn upp till 9 kg (6 månader).
- Babysittern ersätter inte en säng eller vagg. Lägg barnet i en lämplig säng eller vagg om det behöver sova.
- Använd inte babysittern om någon del gått sönder eller saknas.
- Använd bara tillbehör eller reservdelar som godkänts av tillverkaren.
- Montering av produkten och alla dess komponenter får endast göras av en vuxen person.
- Babysittern får bara användas av ett barn åt gången.
- Lämna aldrig babysittern på ytor som inte är helt plana.
- Låt inte andra barn leka utan tillsyn i närheten av babysittern.
- Lämna inte babysittern i närheten av värmekällor, elektrisk utrustning, gasapparater osv. för att undvika risker eller början till brand.
- Kontrollera alltid att klädseln är korrekt fastsatt vid babysitterns stomme.
- Kontrollera alltid att alla komponenter är korrekt fastsatta och monterade.
- Kontrollera regelbundet om delar är slitna, skruvar har lossat, material är utnött eller gått upp i sömmarna och byt omedelbart ut skadade delar.
- Ställ inte babysittern med barnet nära fönster eller väggar där linor, gardiner eller annat kan användas av barnet för att klättra upp eller orsaka kvävning eller strypning.
- När produkten inte används ska den förvaras utom räckhåll för barn.

ANVÄNDNING SOM BABYSITTER

Produkten kan användas som babysitter från 0 månader upp till 9 kg.

Gör följande för att använda den som babysitter:

- Luta ned ryggstödet B7 på sitsen B helt och hållet genom att trycka på knappen B8 som sitter bakom ryggstödet (Fig. 18).
- Sätt benstödet B2 i helt horisontellt läge (Fig. 18).
- Fotstödet B3 kan tas bort eller justeras för att anpassas till barnets längd.

Ovan nämnda förfaranden kan även utföras med barnet sittande i barnmatstolen, men det är inte fördelaktigt. Om höjden på sitsen behöver justeras ska det göras innan förfarandena som nämns ovan utförs.

BARNMATSTOL (6m+)

VARNING VID ANVÄNDNING SOM BARNSTOL

- **OBS:** Lämna aldrig barnet utan tillsyn.

- **OBS:** "Använd alltid fastspänningssystemen."
- **OBS:** "Risk för fall: låt inte barnet klättra på produkten".
- **OBS:** OBS: Använd inte barnmatstolen om inte alla komponenter är korrekt fastsatta och inställda.
- **OBS:** "Var uppmärksam på risken som genereras av eldslågor och andra värmekällor i närheten av barnstolen".
- **OBS:** "Var uppmärksam på vältrisen för produkten om barnet trycker med fötterna mot bordet eller någon annan struktur".
- **OBS:** Kontrollera före användning att fastspänningssystemen är ordentligt fastsatta.
- **OBS:** Kontrollera alltid barnstolens säkerhet och stabilitet före användning.
- **OBS:** Se till att alla säkerhetsmekanismer är korrekt inkopplade före användning. Se särskilt noga till att barnmatstolen är låst i öppet läge.
- Använd inte barnmatstolen förrän barnet kan sitta själv.
- Användning av barnstolen rekommenderas för barn mellan 6 och 36 månader som inte väger mer än 15 kg.
- Använd inte barnmatstolen om någon del är trasig, avriven eller saknas.
- Innan produkten monteras ska man kontrollera att den och dess komponenter inte uppvisar några skador som uppstått under transporten. Om så är fallet får produkten inte användas och den ska hållas utom räckhåll för barn.
- Barnmatstolen får bara öppnas, justeras och stängas av en vuxen person.
- Alla som använder barnstolen måste känna till exakt hur den fungerar.
- Vid öppning och stängning ska man kontrollera att barnet är på lämpligt avstånd. Vid justering (ryggstöds slutning, placering av bordet) ska man kontrollera att barnmatstolens rörliga delar inte kommer i kontakt med barnet.
- För att barnets säkerhet ska kunna garanteras när produkten används som barnmatstol är det oundgängligt att använda säkerhetsbältet med tyggrenremmen korrekt fäst vid sitsen och den styva grenbygeln.
- Enbart brickan garanterar inte att barnet hålls fast. Använd alltid säkerhetsbältet.
- Flytta inte på barnstolen när barnet sitter i den.
- Låt inte andra barn leka i närheten av barnmatstolen utan tillsyn eller klättra upp på den.
- Använd inte barnmatstolen med mer än ett barn åt gången.
- Lämna inga små föremål på barnmatstolen som barnet kan stoppa i munnen och svälja.
- Ställ inte barnstolen nära fönster eller väggar där linor, gardiner eller annat kan användas av barnet för att klättra upp eller orsaka kvävning eller strypning.
- När barnet sitter i barnmatstolen måste produkten stå på plan och stabil yta. Ställ aldrig barnmatstolen i närheten av trappor, trösklar eller på mattor.
- Väskor eller andra tyngder får inte läggas på bordet eller hängas på barnmatstolens struktur eftersom den kan bli instabil.
- När barnmatstolen lämnas stående i solen en längre tid ska man vänta tills den svalnat innan barnet sätts i.

- Undvik att lämna barnstolen i solen en längre tid: Det kan orsaka färgförändring i material och tyg.
- När barnmatstolen inte används ska den hållas utom räckhåll för barn.
- Barnmatstolen får inte användas utan klädsel.
- Använd inte komponenter, delar och tillbehör som inte levererats från eller godkänts av tillverkaren.
- Barnmatstolen får inte öppnas och stängas medan barnet sitter i.
- **VARNING!** När bordet inte används ska det förvaras utom räckhåll för barn.
- **OBS:** Vid förekomst av parkeringsbromsar ska man alltid aktivera bromsen när barnmatstolen står stilla.

ANVÄNDNING SOM BARNMATSTOL

Produkten kan användas som barnmatstol från det att barnet kan sitta själv och upp till 36 månader.

Vid användning som barnmatstol kan följande göras:

- Justera sitshöjden;
- Justera benstödet och fotstödet;
- Luta ryggstödet bakåt;
- Använd brickan och justera den.

Se avsedda paragrafer för att göra ovan nämnda förfaranden.

ANVÄNDNING AV LEKBÅGEN

- **OBS!** Lekbågen får inte användas för att lyfta barnmatstolen.
- Lägg inte till snören för att förlänga upphängningarna på lekbågens hängande lekföremål och gör inga knutar/öglor: Det kan då oavsiktligt bildas löpknutar som kan medföra risk för strypning. Lekföremålen ska alltid användas under tillsyn av en vuxen person.
- Kontrollera regelbundet om produkten är sliten eller om delar har gått sönder. Vid skada på leksaken får den inte användas. Förvara den utom räckhåll för barn.
- Lekbågen får bara användas i kombination med barnmatstolen Polly Magic Relax.
- Lekbågen ska vara vinklad på så sätt att lekföremålen är på lämpligt avstånd från barnets ansikte för att barnet ska kunna interagera på korrekt sätt med dem.

MONTERING AV LEKBÅGEN

1. Fäst lekbågens struktur D1 vid barnmatstolen genom att placera fäst krokarna D2 på barnmatstolens sidoleddpunkter D5 (Fig. 19).
2. För att fullborda monteringen, stäng fästflikarna D3 (Fig. 20). Tryck in dem tills du hör det låsande klickljudet (Fig. 20A). Om korrekt fastlåsning inte sker (Fig. 20B) upprepa förfarandet och kontrollera att tanden D4 är korrekt fasthakad. (Fig. 21) visar en korrekt utförd montering.
3. För att ta bort lekbågen, tryck på säkerhetstånderna D4 och vrid samtidigt flikarna D3 utåt (Fig. 22-23).

VINKLING AV LEKBÅGEN

Lekbågen kan justeras med hjälp av ledpunkterna D6 i 3 olika vinklade lägen (Fig. 24) beroende på sitsens läge.

BARNETS FÖRSTA STOL (6m+)

ANVÄNDNING SOM BARNETS FÖRSTA STOL

Produkten kan användas som barnets första barnstol från det att barnet kan sitta själv och upp till 36 månader. Vid användning som barnets första stol kan följande göras:

- Justera sitshöjden;
- Justera benstödet till vertikalt läge;
- Fäll ned armstöden;
- Flytta barnstolen mot bordet med hjälp av hjulen A3 (Fig. 25).

Se avsedda paragrafer för att göra ovan nämnda förfaranden.

GARANTI

Produktens garanti gäller för alla fabrikationsfel vid normal användning av produkten enligt vad som förutses i bruksanvisningen.

Garantin gäller således inte vid skada som orsakats av felaktig användning, slitage eller olycka.

För garantins giltighetsperiod mot fabrikationsfel hänvisas till de särskilda bestämmelserna i nationella lagar som gäller i inköpslandet, i förekommande fall.

DA BRUGSANVISNINGER

VIGTIGT: LÆS OMHYGGELIGT OG OPBEVAR TIL SENERE REFERENCE.

OBS: FJERN OG ELIMINÉR EVENTUELLE PLASTIKPOSER OG ELEMENTERNE, DER UDGØR PRODUKTEMBALLAGEN INDEN BRUG, ELLER SØRG UNDER ALLE OMSTÆNDIGHEDER FOR AT HOLDE DEM UDENFOR BØRNS RÆKKEVIDDE.

Denne barnestol har tre brugskonfigurationer:

- Liggestol: fra 0 måneder
- Barnestol: fra 6 til 36 måneder, men ikke en vægt på over 15 kg.
- Brug som første stol: fra 6 til 36 måneder, men ikke en vægt på over 15 kg.

KOMPONENTER

A. Stel

- A1. Ben foran
- A2. Ben bagpå
- A3. Forhjul (2x)
- A4. Bordpladesæde
- A5. Åbne-/lukketaster
- A6. Baghjul (2x)

B. Sæde

- B1. Højdereguleringstaster
- B2. Benstøtte
- B3. Fodstøtte
- B4. Taster til regulering/sammenklapning af benstøtte
- B5. Armlæn
- B6. Taster til sammenklapning af armlæn
- B7. Ryglæn
- B8. Tast til indstilling af ryglæn
- B9. Ryglænets låsestift
- B10. Langhul til låsestift
- B11. Barnesikkerhedssele med 5-punktsspænde
- B12. Betræk
- B13. Polstret indsats

C. Bakkebordplade

- C1. Dækplade
- C2. Central fastspændings-/reguleringstast
- C3. Fæstekroge

A. Legetøjsholder

- D1. Legetøjsholderens struktur
- D2. Legetøjsholderens fæstekroge
- D3. Legetøjsholderens fæstetunger
- D4. Sikkerhedsfæstetand
- D5. Barnestolens drejlede
- D6. Legetøjsholderens drejlede
- D7. Nedhæng af stof

GODE RÅD OM RENGØRING OG VEDLIGEHOLDELSE

Rengøring og vedligeholdelse må kun foretages af en voksen.

RENGØRING

Rengør betrækket med en fugtig klud eller et mildt rengøringsmiddel. Gentag handlingerne omkring påsætning af betrækket i omvendt rækkefølge, for at trække betrækket af strukturen. Rens plastikelementerne med en fugtig klud. Brug aldrig opløsningsmiddel eller rengøringsmiddel med slibeeffekt. Tør metaldelene hvis de kommer i berøring med vand, for at undgå rustdannelse.

SAMMENSÆTNING

Udvendigt: Polyuretan

Polstring: Polyester

VEDLIGEHOLDELSE

Opbevar barnestolen på et tørt sted.

Sørg for at holde alle plastikdelene, som glider frem og tilbage på metalrørene, rene for støv, smuds og sand, for at undgå gnidninger, som kan påvirke barnestolens korrekte funktion.

Smør, om nødvendigt, de bevægelige elementer med tør silikoneolie.

STOFINDSATS

Indsatsen anvendes korrekt ved at lade barnestolens fæsteseler passere i de relevante langhuller.

VASKEANVISNINGER FOR STOFINDSATSEN

Vask i lunkent vand (højest 30°); Ingen blegemidler, må ikke tromletørres, må ikke stryges, må ikke renses kemisk.



Håndvask i koldt vand



Ingen blegemidler



Må ikke tørres mekanisk



Må ikke stryges



Må ikke renses kemisk

STOFSAMMENSÆTNING

Udvendigt: 100% polyester;

Polstring: 100% polyester;

FØRSTEGANGSBRUG/ÅBNING

OBS: Produktet er lagt i emballagen i en beskyttende folie. Pas på, at produktet og dets tilbehør ikke beskadiges

med skarpe genstande, når det tages ud. Bortskaf straks emballagens komponenter efter åbning af produktet, og hold dem udenfor børns rækkevidde.

Ved førstegangsbrug er det nødvendigt at flytte ryglænet fra indpakningspositionen til brugspositionen, ved at dreje den opad, indtil der lyder et klik, som bekræfter dets indkobling (Fig.1).

Det er nu ikke længere muligt, at anbringe ryglænet i emballeringspositionen igen.

Sæt baghjulene (A6) helt i bund i de relevante sæder (Fig.1A).

OBS: Kontrollér altid, at stiften B9 er korrekt fastlåst i langhullet B10, ved at udøve et let tryk på ryglænet i retning af barnestolens bagside.

Åbn stellet og tryk herefter samtidig på åbne-/lukketasterne A5. Flyt de forreste ben A1 væk fra de bagerste A2 (Fig.2), indtil der lyder et klik, som bekræfter at de er helt åbne (Fig.).

Sæt benstøtten B3 i et af de fire sæder (Fig.3) på benstøtten B2 ved at dreje den, indtil den blokeres.

Det er nødvendigt at åbne sikkerhedssele (Fig.4), sætte betrækket B15 på ovenfra og skubbe det nedad, indtil det sidder tæt til i ryglænets område (Fig.5), for at beklæde sædet B.

Sæt betrækket B15 på sædet B, ved at føre sikkerhedssele B14 ind gennem de relevante langhuller i beklædningen. Sørg for at betrækkets langhuller er anbragt korrekt i forhold til dem på ryglænet.

SIKKERHEDSSELER

OBS: Brug af sikkerhedssele med skridtremmen af stof er nødvendig, for at værne om barnets sikkerhed.

OBS: Bakkepladen er ikke nok til at garantere en sikker fastholdelse af barnet. Anvend altid sikkerhedssele. Barnestolen er udstyret med 5-punktsikkerhedssele.

Luk sikkerhedssele op, placér barnet i barnestolen og fastspænd det med seleterne, hvis længde skal reguleres, så de passer til barnet.

Sikkerhedssele kan reguleres i to positioner i højden. Spændet kan åbnes ved at trykke på gaflerne.

Mavebæltets vidde kan reguleres ved at indvirke på reguleringsmekanismerne (Fig.6).

BAKKENS PLACERING/REGULERING

Bakken kan reguleres i 4 forskellige positioner.

Drej armlænene B5 og kontrollér at de er blokeret i den vandrette position (Fig.7), for at fastgøre bakken C.

Stik armlænene ind i skinnerne på bakkens underside, mens den centrale blokeringsknap C2 holdes trykket (Fig.8). Flyt bakken til den ønskede position og slip tasten. Hvis bakken ikke automatisk hægtes fast på armlænene, skal den flyttes indtil der lyder et klik, som bekræfter blokeringen.

OBS: Kontrollér altid, at bakken er fastgjort korrekt på armlænene, før brug.

OBS: Bakken kan kun reguleres i de 4 anførte positioner.

OBS: Efterlad aldrig bakken i en position, hvor faresymbolerne på armlænene er synlige: Denne position er IKKE sikker!

OBS: Når bakken er installeret på produktet, skal man sørge for at undgå at trykke på knapperne armlænets sammenklapning.

Tryk på den centrale tast C2, for at tage bakken af. Når bakken ikke er i brug, kan den hægtes fast på de relevante sæder A4 på strukturens bagside (Fig.9). Barnestolen er udstyret med en dæklade C1 til bakken. Denne fastgøres ved hjælp af en trykmekanisme på bakkens sider.

OBS: Kontrollér altid, at bakkens dæklade er fastgjort korrekt under brug. Hvis barnet spiser sammen med forældrene ved bordet, kan bakkens dæklade være nyttig til at "redde dugen".

HJUL

De bagerste ben er udstyret med bremsede svingbare hjul (A6).

Barnestolens forreste ben er udstyret med ensrettede hjul A3, for at lette flytning og åbning/lukning.

OBS: Placér kun produktet på en vandret og stabil overflade. Anbring aldrig barnestolen i nærheden af trapper eller trin.

Slå hjulenes blokeringsmekanismer ned, for at aktivere barnestolens bremses. Gør det omvendte, for at udløse hjulene (Fig. 10).

REGULERING AF HØJDEN

Barnestolen kan reguleres i 8 positioner i højden.

Man løfter sædet ved at tage fat om ryglænets øvre afsnit, og trække dette opad til den ønskede højde (Fig.11).

Sædet sænkes ved at trykke samtidig på de to taster B1, og sænke sædet ned til den ønskede højde (Fig.12).

OBS: Udfør denne handling uden barnet i barnestolen.

LUKNING

OBS: Sørg for at, dit barn eller andre børn er på sikker afstand, når du udfører disse handlinger. Sørg for, at barnestolens bevægelige elementer ikke kommer i berøring med barnets krop.

- Placér ryglænet i den lodrette position (Fig.13), tag bakken af og sæt den på de bagerste ben, og slå armlænene ned, ved at trykke på tasterne B6 (Fig.14).

- Sænk sædet helt ned, ved at trykke samtidig på de to højdereguleringstaster B1.

- Tryk på åbne-/lukketasterne A5 midt på sidedrejleddene, og fold samtidig barnestolens ben sammen (Fig.15).

BENSTØTTE

Barnestolen er udstyret med en benstøtte B2, som kan reguleres i 3 brugspositioner. Tryk på de to taster B4 og drej benstøtten til den ønskede position.

OBS: Benstøtten kan drejes opad til uanvendelige positioner (Fig.16)

FODSTØTTE

Barnestolen er udstyret med en fodstøtte B3, som kan reguleres i 4 positioner i højden. Drej den fra brugspositionen og opad, til den frigøres. Træk den ud og sæt den fast igen i den ønskede højde.

LIGGESTOL (0m+)

ADVARSEL, BRUG AF LIGGESTOLEN

- **OBS:** Efterlad aldrig barnet uden opsyn.
- **OBS:** Transportér aldrig liggestolen ved hjælp af legetøjsholderen.
- **OBS:** Benyt ikke liggestolen hvis barnet er i stand til at sidde oprejst uden hjælp, eller hvis det er i stand til at løbe rundt eller hvis det kan løfte sig ved hjælp af hænder, knæ og fødder.
- **OBS:** Denne liggestol er ikke egnet til længerevarende søvnperioder.
- **OBS:** Det er farligt at anvende liggestolen på en forhøjet flade, som f.eks. borde eller stole.
- **OBS:** Benyt altid fastspændingssystemerne.
- Tilladt alder for brug: fra fødslen og op til 9 kg (6 måneder).
- Liggestolen kan ikke erstatte en barneseng eller vugge. Barnet bør anbringes i en egnet seng eller vugge, når det har behov for at sove.
- Benyt aldrig liggestolen hvis den er skadet eller dele heraf mangler.
- Benyt aldrig udstyr eller reservedele, som ikke er godkendt af fabrikanten.
- Samling af produktet og alle dets komponenter må udelukkende udføres af en voksen.
- Anvend aldrig liggestolen til mere end et barn ad gangen.
- Efterlad aldrig liggestolen på ikke fuldstændigt vandrette overflader.
- Lad aldrig andre børn lege uden opsyn i liggestolens nærhed.
- Efterlad aldrig liggestolen i nærheden af varmekilder, af elektriske apparater, af gas, osv., for at undgå risici eller fare for antænding.
- Kontrollér, at betrækket altid er fastspændt korrekt på liggestolens struktur.
- Kontrollér altid, at alle komponenterne er fastspændt og monteret korrekt.
- Kontrollér jævnligt, om der er nedslidte dele, løsnede skruer, materialer som er slidte eller gået op i sømmen, og udskift øjeblikkeligt eventuelt beskadigede dele.
- Anbring aldrig liggestolen med barnet i nærheden af vinduer eller vægge, hvor barnet kan nå snore, gardiner eller andet, som kan være en hjælp til at klatre op, eller som kan være årsag til kvælning eller strangulering.
- Hold produktet udenfor børns rækkevidde, når det ikke er i brug.

BRUG AF LIGGESTOLEN

Produktet kan anvendes som liggestol fra 0 måneder og indtil en vægt på 9 Kg.

Brug heraf som liggestol kræver:

- At sædets B ryglæn B7 lægges helt ned, ved at indvirke på tasten B8 bagpå ryglænet (Fig.17).
- At benstøtten B2 anbringes i den fuldstændigt vandrette position (Fig.18).
- Fodstøtten B3 kan tages af eller reguleres i funktion af barnets højde.

De ovenstående handlinger kan udføres med barnet i barnestolen, men de kan være vanskeligere at udføre.

Hvis man ønsker at justere sædets højde kan dette gøres

før man udfører handlingerne i det ovenstående afsnit.

BARNESTOL (6m+)

ADVARSEL BRUG SOM BARNESTOL

- **OBS:** Efterlad aldrig barnet uden opsyn.
- **OBS:** "Benyt altid fastspændingssystemerne".
- **OBS:** "Faldfare: Tillad aldrig, at barnet klatrer op på produktet".
- **OBS:** OBS: Anvend aldrig barnestolen med mindre alle komponenterne er påsat og justeret korrekt.
- **OBS:** "Vær opmærksom på risikoen ved åben ild og andre varmekilder i barnestolens nærhed".
- **OBS:** "Vær opmærksom på risikoen for at produktet kan vælte, hvis barnet skubber med benene mod bordet eller en anden struktur".
- **OBS:** Kontrollér at fastspændingssystemerne er monteret korrekt, før brug.
- **OBS:** Kontrollér altid barnestolens sikkerhed og stabilitet inden brug.
- **OBS:** Kontrollér, inden brug, at alle blokeringsmekanismerne er blevet indkoblet korrekt. Kontrollér især, at barnestolen er fastlåst i den åbne position.
- Tag ikke Barnestolen i brug, før barnet er i stand til at sidde selv.
- Brug af Barnestolen anbefales til børn på en alder på mellem 6 og 36 måneder, med en vægt på under 15 kg.
- Anvend aldrig barnestolen, hvis der er beskadigede, afrevne eller manglende dele.
- Kontrollér inden montering, at produktet og alle dets komponenter ikke viser tegn på eventuel skade forårsaget af transporten. I modsat fald må produktet ikke anvendes og skal holdes udenfor børns rækkevidde.
- Handlingerne omkring barnestolens åbning, regulering og lukning må kun udføres af en voksen.
- Sørg for, at barnestolens brugere har fuldt kendskab til dens funktioner.
- Sørg for at barnet er anbragt i en passende afstand af produktet under åbning, lukning og regulering heraf. Sørg for at barnestolens bevægelige elementer ikke kommer i berøring med barnets krop, under justeringshandling (justering af ryglæn, placering af bordpladen).
- Brug af sikkerhedsselerne med skridtrem af stof, korrekt fastgjort til sædet, og med hård skridtrem, er strengt nødvendigt, for at værne om barnets sikkerhed, i konfigurationen barnestol.
- Bakkepladen er ikke nok til at garantere en sikker fastholdelse af barnet. Anvend altid sikkerhedsselerne.
- Flyt aldrig barnestolen med barnet heri.
- Lad aldrig andre børn lege uden opsyn i nærheden af barnestolen, og lad dem aldrig klatre op herpå.
- Anvend aldrig barnestolen til mere end et barn ad gangen.
- Efterlad aldrig små genstande, som barnet vil kunne sluge, på barnestolen.
- Anbring aldrig barnestolen i nærheden af vinduer eller vægge, hvor barnet kan nå snore, gardiner eller andet, som kan være en hjælp til at klatre op, eller som kan være årsag til kvælning eller strangulering.
- Placér altid produktet på en vandret og stabil over-

flade, når barnet sidder i barnestolen. Anbring aldrig barnestolen i nærheden af trapper eller trin, eller på et tæppe.

- Anbring aldrig tunge ting på bordpladen og undlad at hænge tasker eller andet op på strukturen, for at undgå at produktet kan komme ud af balance.
- Hvis barnestolen har stået længe i sollys, skal man vente til den er kølet af, før barnet sættes heri.
- Efterlad ikke barnestolen for længe i solen: farven på materialet og tekstilet kan blive bleget.
- Opbevar barnestolen udenfor børns rækkevidde, når den ikke er i brug.
- Anvend aldrig barnestolen uden betræk.
- Benyt aldrig komponenter, reservedele eller udstyr, som ikke er leveret eller godkendt af fabrikanten.
- Udfør aldrig handlingerne omkring åbning og lukning af barnestolen med barnet siddende heri.
- **OBS!** Hold bordpladen udenfor børns rækkevidde, når den ikke er i brug.
- **OBS:** Hvis barnestolen er udstyret med bremser, skal bremseanordningen altid aktiveres, når barnestolen ikke er i bevægelse.

BRUG SOM BARNESTOL

Produktet kan anvendes som barnestol, når barnet er i stand til at sidde selv og til en alder af 36 måneder.

Ved brug som barnestol kan man:

- Regulere sædets højde;
- Regulere benstøtten og fodstøtten;
- Indstille ryglænets hældning;
- Anvende bakken og regulere denne.

Indhent oplysninger om hvordan de ovenstående handlinger udføres i de relevante afsnit.

BRUG AF LEGETØJSHOLDEREN

- **OBS.:** Løft aldrig barnestolen ved hjælp af legetøjsholderen.
- Tilføj aldrig snore eller andet, for at forlænge fæstesystemerne til nedhængt fra legetøjsholderen og undlad at slå knuder/løkker på de eksisterende: Dette vil kunne medføre, at der utilsigtet skabes snarer, SOM kan skabe risiko for strangulering. Brug af dette legetøj skal altid overvåges af en voksen.
- Kontrollér med jævne mellemrum produktet for slitage og tilstedeværelse af eventuelle skader. Anvend aldrig det beskadigede legetøj og hold det udenfor børns rækkevidde.
- Legetøjsholderen må kun anvendes i kombination med barnestolen Polly Magic Relax.
- Legetøjsholderen skal anbringes således, at legetøjet holdes på en passende afstand fra barnets ansigt, for at skabe et korrekt samspil under legen.

MONTERING AF LEGETØJSHOLDEREN

1. Fastspænd legetøjsholderes struktur D1 på barnestolen, ved at sætte fæstekrogene D2 på drejeledene D5 på siden af barnestolen (Fig. 19).
2. Luk fæstetungerne D3 (Fig. 20), ved at skubbe dem indtil det bekræftende klik lyder (Fig. 20A), for at fuldføre monteringen. Gentag handlingen og kon-

trollér at tanden er fastgjort korrekt, hvis låsemekanismen ikke tager rigtigt fat (Fig. 20B). I (Fig. 21) vises den korrekt udførte montering.

3. Indvirk på sikkerhedstænderne D4 og drej samtidig tungerne D3 udad (Fig. 22-23), for at tage legetøjsholderen af.

POSITIONERING AF LEGETØJSHOLDEREN

Legetøjsholderen kan reguleres med drejeleddene D6 i 3 forskellige positioner (Fig. 24) i funktion af sædets placering.

FØRSTE STOL (6m+)

BRUG SOM FØRSTE STOL

Produktet kan anvendes som den første stol, når barnet er i stand til at sidde selv og til en alder af 36 måneder.

Ved brug som første stol kan man:

- Regulere sædets højde;
- Regulere benstøtten i den lodrette brugsposition;
- Slå armlænene ned;
- Stille barnestolen ved bordet, ved at flytte den ved hjælp af hjulene A3 (Fig.25).

Indhent oplysninger om hvordan de ovenstående handlinger udføres i de relevante afsnit.

GARANTI

Produktet er garanteret mod enhver fejl i form af manglende overensstemmelse under normale brugsbetingelser, som beskrevet i brugsanvisningerne.

Garantien bortfalder i tilfælde af fejl som følge af ukorrekt brug, slid eller hændelige uheld.

Hvad angår garantiens varighed, med hensyn til fejl i form af manglende overensstemmelse, henvises der til de specifikke forskrifter i den gældende lov i landet, hvor produktet er købt, hvis sådanne er forudset.

FI KÄYTTÖOHJEET

TÄRKEÄÄ : LUE HUOLELLISESTI JA SÄILYÄ TULEVAA KÄYTTÖÄ VARTEN.

HUOMIO: ENNEN KÄYTTÖÖN RYHTYMISTÄ POISTA JA HÄVITÄ MAHDOLLISET MUOVIPUSSIT SEKÄ KAIKKI TUOTTEEN PAKKAUKSEEN KUULUVAT OSAT TAI JOKA TAPAUKSESSA PIDÄ NE POISSA LASTEN ULOTTUVILTA.

Tätä syöttötuolia voidaan käyttää kolmella eri tavalla:

- Käyttö sitterinä: 0 kk+
- Käyttö syöttötuolina: 6 – 36 kk; ei yli 15 kiloa painaville lapsille.
- Käyttö ensituolina: 6 – 36 kk; ei yli 15 kiloa painaville lapsille.

KOMPONENTIT

A. Runko

- A1. Etujalat
- A2. Takajalat
- A3. Etupyörät (2x)
- A4. Tarjotinosan kiinnityskohdat
- A5. Avaus/sulkupainikkeet
- A6. Takapyörät (2x)

B. Istuinosa

- B1. Korkeuden säätöpainikkeet
- B2. Reisituki
- B3. Jalkatuki
- B4. Reisituen säätö/laskupainikkeet
- B5. Käsinojat
- B6. Käsinojien laskupainikkeet
- B7. Selkänoja
- B8. Selkänojan kallistuspainike
- B9. Selkänojan kiinnitystappi
- B10. Tapin liukuaukko
- B11. Lapsen 5-pisteiset soljelliset turvavyöt
- B12. Verhoilu
- B13. Topattu kavennuskappale

C. Tarjotinos

- C1. Tarjotinosan kuori
- C2. Kiinnitys/säätöpainike keskiosassa
- C3. Kiinnityskoukut

A. Lelutanko

- D1. Lelutangon rakenne
- D2. Lelutangon kiinnityskoukut
- D3. Lelutangon kiinnityskielekkeet
- D4. Kiinnityksen lukitushammas
- D5. Syöttötuolin liitoskohdat
- D6. Lelutangon liitoskohdat
- D7. Kankaiset riippuvat osat

PUHDISTAMISTA JA HUOLTOA KOSKEVIA NEUVOJA

Puhdistus- ja huoltotoimenpiteet saa suorittaa ainoastaan aikuinen henkilö.

PUHDISTUS

Puhdista verhoilukangas veteen tai neutraaliin pesuaineeseen kastetulla liinalla. Verhoilu irrotetaan syöttötuolista toimimalla päinvastaisessa järjestyksessä kuin on ilmoitettu sen rakenteeseen kiinnittämisestä annetuissa ohjeissa. Puhdista muoviosat veteen kastetulla liinalla. Älä käytä koskaan hankaavia pesuaineita tai liuotteita. Jos metalliosiin pääsee vettä, kuivaa ne, jotta ei pääsisi muodostumaan ruostetta.

KOOSTUMUS

Ulkokangas: Polyuretaani
Pehmuste: Polyesteri

HUOLTO

Säilytä syöttötuolia kuivassa paikassa. Puhdista pölystä, liasta ja hiekasta kaikki metalliputkia pitkin liukuvat muoviosat, jotta niistä aiheutuva kitka ei haittaisi syöttötuolin toimintaa. Tarpeen vaatiessa voitele liikkuvat osat kuivalla silikoniöljyllä.

KANKAINEN KAVENNUSKAPPALE

Aseta kavennuskappale paikalleen viemällä syöttötuolin turvahihnat niille tarkoitettuihin reikiin.

KANKAISEN KAVENNUSKAPPALEEN PESUOHJEET

Pese haalealla vedellä (enintään 30°); Älä valkaise, älä kuivaa kuivausrummussa, älä silitä, älä tee kuivapesua.



Pese käsin kylmässä vedessä.



Valkaisu kielletty.



Rumpukuivaus kielletty.



Silitys kielletty.



Kemiallinen pesu kielletty.

KANKAAN KOOSTUMUS

Ulkokangas: 100 % polyesteri
Pehmuste: 100 % polyesteri

ENSIMMÄINEN KÄYTTÖKERTA/AVAAMINEN

HUOMIO: Tuote on pakkauksessaan suojaavan kalvon

sisällä. Varo avausvaiheessa, ettet vahingoita tuotetta ja sen lisävarusteita terävillä esineillä. Poista pakkauksen osat heti tuotteen avaamisen jälkeen ja pidä ne lasten ulottumattomissa!

Ensimmäisellä käyttökerralla on selkänöjä vietävä pakkausasennosta käyttöasentoon kiertäen sitä ylöspäin kunnes kuuluu kiinnittymisestä ilmoittava naksahdus (kuva 1).

Tämän jälkeen ei ole enää mahdollista palauttaa selkänöjää pakkusasentoon.

Laita takapyörät (A6) niille tarkoitettuihin paikkoihin (Kuva 1A) ja työnnä ne pohjaan asti.

HUOMIO: Varmista aina, että tappi B9 on kytkeytynyt asianmukaisesti liukuaukkoon B10 painaen selkänöjää kevyesti kohti syöttötuolin takaosaa.

Runko avataan painamalla sitten samanaikaisesti avaus/sulkupainikkeita A5, työntäen etujalkoja A1 pois päin takajaloista A2 (kuva 2) kunnes kuuluu loppuun viedystä avautumisesta kertova naksahdus.

Laita jalkatuki B3 yhteen neljästä reisituesta B2 sille tarkoitettusta paikasta (kuva 3) ja kierrä sitä kunnes se lukittuu paikalleen.

Istuinosan B verhoilemistä varten on turvavöiden (kuva 4) irrottamisen jälkeen pujotettava verhoilu B15 ylhäältä työntäen sitä alaspäin siten, että se tulee tiukasti selkänöjosaan kiinni (kuva 5).

Asettele verhoilu B15 istuinosan B päälle ja pujota turvavyöt B14 niille tarkoitettuihin aukkoihin verhoilussa. Varmista, että aukkojen kohdat verhoilussa tulevat selkänöjan aukkojen kanssa samalle kohdalle.

TURVAVYÖT

HUOMIO: turvavöiden ja kankaisen haarahihnan käyttäminen on ehdottoman tärkeää lapsen turvallisuuden takaamiseksi.

HUOMIO: tarjotinosaa yksinään ei riitä takaamaan lapsen pysymistä turvallisesti paikallaan. Käytä aina turvavöitä! Syöttötuoli on varustettu 5-pisteisillä turvavöillä.

Avaa turvavyöt, aseta lapsi syöttötuoliin ja kiinnitä hänet turvallisesti paikalleen turvavöillä; säädä turvavöiden pituus lapsen koon mukaisesti.

Turvavöitä voidaan säätää korkeussuunnassa kahteen eri asentoon.

Solki avataan painamalla haarukkaosia.

Vatsavöiden pituutta voidaan säätää tähän tarkoitettuihin liukukappaleista (kuva 6).

TARJOTINOSAN SIOITTAMINEN PAIKALLEEN / SÄÄTÄMINEN

Tarjotinosaa voidaan säätää 4 eri asentoon.

Tarjotinosan C kiinnittämistä varten on kierrettävä käsinoja B5 ja varmistettava, että ne on lukittu vaaka-asentoon (kuva 7).

Vie käsinojat tarjotinosan alla olevien kiskojen sisälle pitämällä keskiosan kiinnityspainiketta C2 painettuna (kuva 8).

Siirrä tarjotinosaa haluttuun asentoon ja päästä sitten painike. Jos tarjotinosaa ei kiinnity automaattisesti käsinojiin, siirrä sitä kunnes kuuluu kiinnittymisestä kertova

naksahdus.

HUOMIO: tarkasta aina ennen käyttöä, että tarjotinosaa on kiinnitetty asianmukaisella tavalla käsinojiin.

HUOMIO: tarjotinosaa voidaan säätää ainoastaan 4 ilmoitettuun asentoon.

HUOMIO: älä jätä tarjotinosaa koskaan asentoon, jossa käsinojissa olevat vaaramerkit ovat näkyvissä: Tämä asento EI OLE turvallinen!

HUOMIO: kun tarjotinosaa on asennettu tuotteeseen, huolehdi siitä, ettet paina vahingossa käsinojen laskupainikkeita.

Tarjotinosaa irrotetaan painamalla keskupainiketta C2. Kun tarjotinosaa ei käytetä, se voidaan kiinnittää rakenteen taakse (kuva 9) sille tarkoitettuihin kiinnityskohtiin A4. Syöttötuoli on varustettu tarjotinosan kuorella C1. Tämä kiinnitetään painamalla tarjotinosan sivuihin.

HUOMIO: varmista aina, että tarjotinosan kuori on kiinnitetty asianmukaisella tavalla käytön aikana. Jos lapsi syö suoraan ruokapöydästä yhdessä muiden kanssa, voidaan tarjotinosan kuorta käyttää näppäränä pöytäliinan suojuksena.

PYÖRÄT

Takajalat on varustettu jarrullisilla ympäripyörittävillä pyörillä (A6).

Syöttötuolin etujalat on varustettu yhteen suuntaan pyörittävillä pyörillä A3, jotka helpottavat sen siirtämistä sekä avaamista ja sulkemista.

HUOMIO: aseta tuote ehdottomasti aina vaakasuoran ja vakaan pinnan päälle. Älä sijoita syöttötuolia koskaan rappujen tai askelmien läheisyyteen.

Syöttötuolin jarrujen käyttämistä varten on pyörien lukitusvivut laskettava alas. Pyörät vapautetaan suorittamalla vastakkainen toimenpide (Kuva 10).

KORKEUDEN SÄÄTÄMINEN

Syöttötuolin korkeutta voidaan säätää 8 eri asentoon.

Nosta istuinosaa pitämällä selkänöjää kiinni sen yläosasta ja vetämällä sitä ylöspäin haluttuun korkeuteen (kuva 11).

Laske istuinosaa painamalla samanaikaisesti kahta painiketta B1 ja laske istuin sitten halutulle korkeudelle (kuva 12).

HUOMIO: tämän toimenpiteen aikana lapsi ei saa olla istumassa syöttötuolissa.

SULKEMINEN

HUOMIO: pidä näitä toimenpiteitä suorittaessasi huolta siitä, että lapsi ja mahdolliset muut lapset ovat sopivalla etäisyydellä. Varmista näiden vaiheiden aikana, että syöttötuolin liikkuvat osat eivät joudu kosketuksiin lapsen ruumiinosien kanssa.

- Aseta selkänöjä pystyasentoon (kuva 13), ota tarjotinosaa pois ja kiinnitä se takajalkoihin sekä laske käsinojat alas painamalla painikkeita B6 (kuva 14).
- Laske istuinosaa kokonaan alas painamalla samanaikaisesti kahta korkeuden säätöpainiketta B1.
- Paina sivujen nivelkohtien keskustassa olevia avaus/sulkupainikkeita A5 ja lähennä samanaikaisesti syöttötuolin jalkoja (kuva 15).

REISITUKI

Syöttötuoli on varustettu reisuella B2, jota voidaan säätää 3 eri käyttöasentoon; paina kahta painiketta B4 ja kallista reisituki haluttuun asentoon.

HUOMIO: reisitukea voidaan kääntää ylöspäin asentoihin, joilla ei ole mitään käyttötarkoitusta (kuva 16)

JALKATUKI

Syöttötuoli on varustettu jalkatuella B3, jota voidaan säätää 4 eri asentoon korkeuden suhteen. Vapauta se käyttöasennosta ylöspäin kiertämällä. Vedä se ulos ja laita uudestaan paikalleen halutulle korkeudelle.

SITTERI (0 kk+)

SITTERIN KÄYTTÖÄ KOSKEVA VAROITUS

- **HUOMIO:** Älä jätä lasta koskaan ilman valvontaa.
- **HUOMIO:** Älä käytä lelutankoa sitterin siirtämiseen.
- **HUOMIO:** Älä käytä sitteriä, jos lapsi kykenee istumaan itseksensä, pyörähtämään ympäri tai kykenemään nousemaan käsien, polvien ja jalkojen varassa ylös.
- **HUOMIO:** Tätä sitteriä ei ole tarkoitettu lapsen pitkäaikaiseen nukkuttamiseen.
- **HUOMIO:** Sitterin käyttäminen ylhäällä olevan tason (esim. pöydän tai tuolin) päällä on vaarallista.
- **HUOMIO:** Käytä aina turvajärjestelmiä.
- Sallittu käyttöikä: syntymästä 9 kiloon asti (6 kk).
- Sitteri ei korvaa pinnasänkyä tai kehtoa. Jos lapsi tarvitsee unta, on hänet sijoitettava sopivaan pinnasänkyyn tai kehtoon.
- Älä käytä sitteriä, jos jokin sen osa on rikki tai puuttuu.
- Älä käytä lisävarusteita tai varoasia, joilla ei ole valmistajan hyväksyntää.
- Tuotteen ja kaikkien sen komponenttien kokoaminen on ehdottomasti annettava aikuisen tehtäväksi.
- Sitteriin saa kerralla asettaa vain yhden lapsen.
- Älä jätä sitteriä koskaan tasoille, jotka eivät ole täysin vaakasuorassa.
- Älä anna toisten lasten leikkiä valvomatta sitterin läheisyydessä.
- Vaaratilanteiden ja tulipalojen syttymisen ehkäisemiseksi älä jätä sitteriä koskaan lämmönlähteiden, sähkötai kaasulaitteiden ja muiden vastaavien läheisyyteen.
- Varmista, että verhoilu on aina asianmukaisesti kiinnitetty sitterin rakenteeseen.
- Varmista aina, että kaikki komponentit on asennettu ja kiinnitetty oikein.
- Tarkasta säännöllisesti näkykö osissa kulumista, ovatko ruuvit löystyneet, materiaalit kuluneet tai ompeleet ratkenneet ja vaihda välittömästi mahdollisesti vahingoittuneet osat.
- Älä aseta lasta sitterissä ikkunoiden tai seinien läheisyyteen kohtiin, joissa nyörit, verhot tai muut vastaavat kappaleet saattavat houkuttaa lasta kiipeämään tai jotka saattavat aiheuttaa lapsen tukehtumisen tai kuristumisen.
- Kun tuotetta ei käytetä, pidä se poissa lapsen ulottuvilta.

SITTERIN KÄYTTÖ

Tuotetta voidaan käyttää sitterinä 0 kuukauden iästä 9 kilon painoon asti.

Sitterinä käyttämistä varten on toimittava seuraavalla tavalla:

- Kallista istuinosan B selkänöjä B7 kokonaan alas selkänöjan takana olevasta painikkeesta B8 (kuva 17).
- Säädä reisituki B2 täysin vaakasuoraan asentoon (kuva 18).
- Jalkatuki B3 voidaan poistaa tai se voidaan säätää lapsen pituuden mukaisesti.

Yllä olevat toimenpiteet voidaan suorittaa myös lapsen istuessa syöttötuolissa, mutta ne saattavat osoittautua hankalammiksi.

Jos istuinosan korkeutta halutaan säätää, on säätö suoritettava ennen yllä olevassa kappaleessa ilmoitettujen toimenpiteiden suorittamista.

SYÖTTÖTUOLI (6 kk+)

SYÖTTÖTUOLIN KÄYTTÖÄ KOSKEVAT VAROITUKSET

- **HUOMIO:** Älä jätä lasta koskaan ilman valvontaa.
- **HUOMIO:** "Käytä aina turvajärjestelmiä".
- **HUOMIO:** "Putoamisvaara: älä anna lapsen kiivetä tuotteen päälle".
- **HUOMIO:** HUOMIO: Älä käytä syöttötuolia ellei kaikkia komponentteja ole kiinnitetty ja säädetty oikein.
- **HUOMIO:** "Varo syöttötuolin läheisyydessä olevan avotulen tai muiden voimakkaiden lämmönlähteiden aiheuttamaa vaaraa".
- **HUOMIO:** "Varo, ettei tuote pääse kaatumaan siinä tapauksessa, että lapsi työntää jaloillaan pöytää tai mitä tahansa muuta rakennetta vasten".
- **HUOMIO:** Varmista, että turvajärjestelmät on asennettu asianmukaisesti ennen käyttöä.
- **HUOMIO:** Varmista aina syöttötuolin turvallisuus ja vakaus ennen sen käyttöä.
- **HUOMIO:** Varmista ennen käytön aloittamista, että kaikki turvamekanismit ovat kytkeytyneet paikoilleen asianmukaisesti. Erityisesti on varmistettava, että syöttötuoli on lukittuun avattuun asentoon.
- Älä käytä syöttötuolia ennen kuin lapsi kykenee istumaan itse.
- Syöttötuolin käyttöä suositellaan 6–36 kk:n ikäisille lapsille, joiden paino ei ylitä 15 kiloa.
- Älä käytä syöttötuolia, jos jotkin sen osat ovat rikki, repeytyneet tai niitä ei ole.
- Varmista ennen kokoamiseen ryhtymistä, että tuotteessa ja missään sen komponenteissa ei näy merkkejä kuljetuksen aikana mahdollisesti tapahtuneista vaurioista; jos niitä ilmenee, tuotetta ei saa käyttää ja se on pidettävä poissa lasten ulottuvilta.
- Syöttötuolin avaamisen, säätämisen ja sulkemisen saa suorittaa ainoastaan aikuinen henkilö.
- Varmista, että kaikki syöttötuolia käyttävät henkilöt ovat tarkkaan selvillä siitä, kuinka se toimii.
- Avaamisen ja sulkemisen aikana on varmistettava, että lapsi on sopivalla turvaetäisyydellä. Varmista säätöjä (selkänöjan kallistus, pöytäosan sijoittaminen paikalleen) suorittaessasi, että syöttötuolin liikkuvat osat eivät joudu kosketuksiin lapsen ruumiinosien kanssa.
- Turvavöiden sekä istuinosaan kiinnitetyn kankaisen haarahihnan ja jäykän haarakappaleen käyttäminen on ehdottoman välttämätöntä lapsen turvallisuuden takaamiseksi silloin kun tuotetta käytetään syöttötuolina.

- Tarjotinsa yksinään ei riitä takaamaan lapsen pysymistä turvallisesti paikallaan. Käytä aina turvavöitä.
- Älä koskaan siirrä syöttötuolia lapsen ollessa sen sisällä.
- Älä anna toisten lasten leikkiä valvomatta syöttötuolin läheisyydessä tai kiipeillä sen päällä.
- Syöttötuoliin saa asettaa kerrallaan vain yhden lapsen.
- Älä jätä syöttötuoliin pennisineitä, jotka lapsi saattaa laittaa suuhunsa ja niellä.
- Älä laita syöttötuolia ikkunoiden tai seinien läheisyyteen kohtiin, joissa nyörit, verhot tai muut vastaavat kappaleet saattavat houkuttaa lasta kiipeämään tai jotka saattavat aiheuttaa lapsen tukehtumisen tai kuristumisen.
- Kun lapsi on syöttötuolissa, on syöttötuolin oltava ehdottomasti vaakasuoran ja vakaan pinnan päällä. Älä sijoita syöttötuolia koskaan rappujen tai askelmien läheisyyteen tai matolle.
- Älä ota tukea pöytäosasta äläkä laita syöttötuoliin riippumaan pusseja tai painoja, jotka saattaisivat haitata sen tasapainoa.
- Jos syöttötuoli on ollut pitkään auringossa, anna sen jäähtyä ennen kuin asetat lapsen istumaan tuoliin.
- Vältä syöttötuolin pitkäaikaista altistumista auringolle: se saattaa aiheuttaa värimuutoksia materiaaleihin ja kankaisiin.
- Kun syöttötuolia ei käytetä, on se pidettävä poissa lasten ulottuvilta.
- Älä käytä syöttötuolia koskaan ilman verhoilua.
- Älä käytä komponentteja, varaosia tai lisävarusteita, joita valmistaja ei ole toimittanut tai joilla ei ole valmistajan hyväksyntää.
- Älä suorita syöttötuolin avaus- ja sulkemistoimia lapsen ollessa istumassa tuolissa.
- **HUOMIO!** Kun pöytäosaa ei käytetä, pidä se poissa lasten ulottuvilta.
- **HUOMIO!** Jos syöttötuolissa on seisontajarrut, laita ne aina päälle kun syöttötuolia ei tarvitse siirtää.

SYÖTTÖTUOLIN KÄYTTÖ

Tuotetta voidaan käyttää syöttötuolina siitä lähtien kun lapsi kykenee istumaan itse, 36 kk:n ikään asti. Kun tuotetta käytetään syöttötuolina, voidaan suorittaa seuraavat säädöt:

- istuinosan korkeuden säätäminen
- reisituen ja jalkatuen säätäminen
- selkänöjan kallistaminen
- tarjotinosan käyttäminen ja säätäminen.

Kyseisten toimenpiteiden suorittamisesta on kerrottu kyseisissä kappaleissa.

LELUTANGON KÄYTTÖ

- **HUOMIO:** Lelutankoa ei saa käyttää syöttötuolin nostamiseen.
- Älä lisää naruja lelutangon riippuvien osien kiinnitysmekanismien pidentämiseksi, äläkä tee niihin solmuja/silmukoita: näiden toimien seurauksena voisi syntyä silmukoita, jotka aiheuttavat kuristumisvaaran. Lelun käytön tulee tapahtua aina aikuisen valvonnassa.
- Tarkasta säännöllisesti tuotteen kulumistilanne ja varmista, että siinä ei näy merkkejä rikkoutumisesta. Jos

lelu on vahingoittunut, älä käytä sitä ja pidä se poissa lasten ulottuvilta.

- Lelutankoa saa käyttää ainoastaan yhdessä Polly Magic Relax -syöttötuolin kanssa.
- Lelutankoa pitää kallistaa niin, että lelut jäävät sopivalle etäisyydelle lapsen kasvoista. Näin lapsen ja lelun välille syntyy oikeanlainen vuorovaikutus.

LELUTANGON ASENNUS

1. Kiinnitä lelutangon rakenne D1 syöttötuoliin sijoittamalla kiinnityskoukut D2 syöttötuolin sivuliitäntäkohtiin D5 (Kuva 19).
2. Viimeistelee asennus sulkemalla kiinnityskielekkeet D3 (Kuva 20), työntämällä niitä niin kauan, että kuulet niiden naksahdavan oikein paikoilleen (Kuva 20A). Jos kiinnitys tapahtui virheellisesti (Kuva 20B), toista toimenpide ja varmista, että hamma D4 on kiinnittynyt oikein. Tämä (Kuva 21) kertoo, että asennus on viety päätökseen oikein.
3. Irrota lelutanko avaamalla lukitushampaat D4 ja kääntämällä samalla kielekkeitä D3 ulospäin (Kuvat 22-23).

LELUTANGON KALLISTAMINEN

Lelutankoa voidaan säätää liitäntäkohdista D6 3:lle eri kallistustasolle (Kuvat 24) istuma-asennon mukaisesti.

ENSITUOLI (6 kk+)

ENSITUOLIN KÄYTTÖ

Tuotetta voidaan käyttää ensituolina siitä lähtien kun lapsi kykenee istumaan itse, 36 kk:n ikään asti.

Kun tuotetta käytetään ensituolina, voidaan suorittaa seuraavat säädöt:

- istuinosan korkeuden säätäminen
- reisituen pystysuuntaisen käyttöasennon säätäminen
- käsinojen laskeminen alas
- syöttötuolin siirtäminen pöydän läheisyyteen käyttäen tähän pyöriä A3 (kuva 25).

Kyseisten toimenpiteiden suorittamisesta on kerrottu kyseisissä kappaleissa.

TAKUU

Tuotteen taataan olevan virheetön normaaleissa, käyttöohjeiden mukaisissa käyttöolosuhteissa.

Takuu ei ole siis voimassa siinä tapauksessa, että vahingot johtuvat vääränlaisesta käytöstä, kulumisesta tai vahinkotapahtumista.

Virheitä koskevan takuun keston osalta noudatetaan ostomaassa voimassa olevia kansallisia määräyksiä sovellettavilta osin.

NO BRUKERVEILEDNING

VIKTIG: LES NØYE OG OPPBEVAR FOR SENERE REFERANSE.

FORSIKTIG! FØR BRUK MÅ DU FJERNE OG HIVE EVENTUELLE PLASTPOSER OG ALLE EMBALLASJE-ELEMENTENE SOM ER DEL AV PRODUKTETS KONFEKSJON ELLER DU MÅ SØRGE FOR AT DE OPPBEVARES UTENFOR BARNAS REKKEVIDDE.

Denne barnestolen har tre konfigurasjoner for bruk:

- Til bruk som vippestol: fra 0 måneder
- Til bruk som barnestol: fra 6 måneder til 36 måneder og ikke over en vekt på 15 kg.
- Bruk av den første stolen: fra 6 måneder til 36 måneder og ikke over en vekt på 15 kg.

KOMPONENTER

A Ramme

- A1. Ben framme
- A2. Ben bak
- A3. Forhjul (2x)
- A4. Plass til brettets krok
- A5. Taster for åpning/sammenslåing
- A6. Bakhjul (2x)

B. Sete

- B1. Taster for regulering i høyden
- B2. Benstøtte
- B3. Fotbrett
- B4. Taster for regulering/eliminering av benstøtte
- B5. Armlener
- B6. Taster for eliminering av armlenene
- B7. Ryggstøtte
- B8. Tast for skråstilling av ryggstøtten
- B9. Bolt for feste av seteryggen
- B10. Boltens glidespor
- B11. Barnets sikkerhetssele med 5-punkts spenne
- B12. Setetrekk
- B13. Polstret reduksjonsenhet

C. Brett

- C1. Brettdeksel
- C2. Sentral tast for påhektning/regulering
- C3. Festekroker

A. Lekebøyle

- D1. Lekebøylens struktur
- D2. Lekebøylens festekroker
- D3. Lekebøylens festeklaffer
- D4. Sikkerhetstann for feste
- D5. Barnestolens ledd
- D6. Lekebøylens ledd
- D7. Tekstilanheng

RÅD FOR RENHOLD OG VEDLIKEHOLD

Renhold og vedlikehold må kun utføres av en voksen person.

RENHOLD

Gjør trekket rent med en klut fuktet med vann eller et mildt rengjøringsmiddel. For å trekke av trekket til barnestolen gjenta operasjonene som ble beskrevet for å feste trekket til strukturen, men i motsatt rekkefølge. Gjør rene alle delene i plast med en klut fuktet med vann. Bruk aldri slipende rengjøringsmidler eller løsemidler. Dersom metalldelene kommer i kontakt med vann må de tørkes for å unngå rustdannelse.

SAMMENSETNING

Utvendig: Polyuretan
Fyll: Polyester

VEDLIKEHOLD

Oppbevar barnestolen på et tørt sted. Fjern støv, skitt og sand fra alle delene i plast som beveger seg på metallstenger slik at en unngår friksjon som kan ha negativ innvirkning på barnestolens funksjoner. Smør de bevegelige delene, med tørr silikonolje dersom det er nødvendig.

REDUKSJONSENHET I STOFF

For å bruke reduksjonsenheten på riktig måte, må en la reimene til barnestolen passere i de dertil egnede åpningene.

RÅD FOR VASK AV REDUKSJONSENHETEN

Vask i lunkent vann (maksimalt 30°); Ikke tilsett klor, ikke tørk i maskin med trommel, ikke stryk, ikke rens.



Må vaskes for hånd i kaldt vann



Ikke tilsett blekemiddel



Må ikke tørkes mekanisk



Må ikke strykes



Må ikke renses

STOFFETS SAMMENSETNING

Utvendig: 100% polyestere;
Fyll: 100% polyestere;

FØRSTE GANGS BRUK/ÅPNING

FORSIKTIG: Produktet er lagt inn i en emballasje inne i

en beskyttende film. Når denne fjernes må du være forsiktig slik at ikke produktet eller dets ekstra komponenter skades av spisse gjenstander. Når du har åpnet produktet, fjern øyeblikkelig emballasjens komponenter og hold disse utenfor barnas rekkevidde.

Ved første gangs bruk må seteryggen bringes fra posisjonen i emballasjen til posisjonen for bruk, ved å la den rotere oppover til du hører et klikk som bekreftelse på at den er falt på plass (Fig.1).

På dette punktet vil det ikke lenger være mulig å bringe seteryggen tilbake til posisjonen i emballasjen. Innfør bakhjulene (A6) i de egne festene (Fig.1A), og beveg de så langt det lar seg gjøre.

FORSIKTIG: Kontroller alltid at bolten B9 er riktig på plass i glidesporet B10 ved å utøve et lettere trykk på seteryggen mot den bakre delen av barnestolen.

For å åpne rammen, trykk samtidig på tastene for åpning/sammenslåing A5, beveg beina framme A1 fra de bak A2 (Fig.2) helt til du hører et klikk som bekreftelse på at barnestolen er helt åpen.

Innfør fotbrettet B3 i en av de fire festene (Fig. 3) til benstøtten B2 ved å rotere det helt til det blokkeres.

For å trekke setet B er det nødvendig, etter å ha frigjort sikkerhetsselene (Fig.4), å tre på føret B15 ovenfra ved å dytte det nedover til det sitter godt på plass på seteryggen (Fig.5).

Tre føret B15 på setet B, ved å innføre sikkerhetsselene B14 i de tilhørende hullene på føret. Påse at posisjonen til hullene på trekket samsvarer med posisjonen på hullene på ryggstøtten.

SIKKERHETSSELER

FORSIKTIG: bruken av sikkerhetssele med skrittrop- per i stoff er helt nødvendig for å garantere barnets sikkerhet.

FORSIKTIG: brettet alene er ikke tilstrekkelig for å garantere for barnets sikkerhet. Bruk alltid sikkerhetsselene! Barnestolen er utstyrt med en 5-punkts sikkerhetssele. Løsne på sikkerhetsselene, plasser barnet på barnestolen og sikre det med selene, reguler lengden slik at de tilpasses barnet.

Sikkerhetsselene kan reguleres i to høydeposisjoner. Spennen kan frigjøres ved å trykke på gaflene. Midjeselene kan reguleres i vidden ved å regulere på de egne glidestykkene (Fig.6).

PLASSERING/REGULERING AV BRETTE

Brettet kan reguleres i 4 forskjellige posisjoner. For å feste brettet C, roter armlenene B5 og påse at de er blokkerte i horisontal posisjon (Fig.7).

Innfør armlenene internt i sporene som befinner seg under brettet ved å trykke og holde inne den sentrale tasten C2 for feste (Fig.8).

Flytt brettet helt til du når ønsket posisjon og slipp opp tasten. Dersom brettet ikke hektes automatisk på armlenene, flytt det til du hører et klikk som bekreftelse på at det blokkeres.

FORSIKTIG: kontroller alltid før bruk at brettet er riktig festet til armlenene.

FORSIKTIG: brettet kan kun reguleres i de 4 posisjonene som indikeres.

FORSIKTIG: la aldri brettet befinne seg i en posisjon hvor merkene som varsler fare er synlige: Denne posisjonen er IKKE sikker!

FORSIKTIG: når brettet er montert på produktet, påse at du utilsiktet ikke trykker på knappene for senking av armlenene.

Trykk på den sentrale tasten C2 for å fjerne brettet. Når brettet ikke brukes kan det festes bak på strukturen (Fig.9) i de tilhørende festene A4. Barnestolen er utstyrt med et deksel til brettet C1. Dette festes ved en trykkmekanisme på brettets sider.

FORSIKTIG: påse alltid at brettets deksel er riktig festet ved bruk. Dersom barnet spiser på bordet sammen med foreldrene kan brettets deksel benyttes som en praktisk "duk-sparer".

HJUL

Beina bak er utstyrt med roterende, bremsende hjul (A6). Beina framme på barnestolen er utstyrte med hjul som beveger seg i én retning A3 for å gjøre det enklere å åpne/lukke stolen.

FORSIKTIG: produktet må kun plasseres på et horisontalt og stødig underlag. Barnestolen må aldri plasseres ved siden av trapper eller trinn.

For å aktivere bremsene til Barnestolen, må du senke spakene som blokkerer hjulene. Utfør trinnene i motsatt rekkefølge for å frigjøre hjulene (Fig. 10).

REGULERING I HØYDEN

Barnestolen kan reguleres i 8 høydeinnstillinger.

For å løfte setet må en holde i seteryggen ved å ta tak i den øvre delen, dra den oppover til du når ønsket høyde (Fig.11).

Trykk samtidig på de to tastene B1 for å senke setet til du når ønsket høyde (Fig.12).

FORSIKTIG: utfør denne operasjonen når barnet ikke sitter på barnestolen.

SAMMENSLÅING

FORSIKTIG: når du utfører disse operasjonene må du påse at barnet og eventuelle andre barn befinner seg på sikker avstand. Du må forsikre deg om at de bevegelige delene på barnestolen ikke kommer i kontakt med barnets kropp i disse fasene.

- Plasser seteryggen i vertikal posisjon (Fig.13), fjern brettet ved å feste det til beina bak og slå ned armlenene ved å trykke på tastene B6 (Fig.14).

• Senk setet fullstendig ved å trykke samtidig på de to tastene for regulering i høyden B1.

• Trykk på tastene for åpning/sammenslåing A5 plassert sentralt på sideleddene samtidig som du bringer beina til barnestolen nærmere hverandre (Fig.15).

BENSTØTTE

Barnestolen er utstyrt med benstøtte B2 som kan reguleres i 3 posisjoner for bruk; Trykk på de to tastene B4 og skråstill benstøtten til ønsket posisjon nås.

FORSIKTIG: benstøtten kan roteres oppover til posisjo-

ner hvor det ikke benyttes (Fig.16)

FOTBRETT

Barnestolen er utstyrt med fotbrett B3 som kan reguleres i 4 høydeinnstillinger. Fra posisjonen for bruk må den roteres oppover til den frigjøres. Trekk den ut og sett den inn igjen ved ønsket høyde.

VIPPESTOL (0 m+)

WARNING BRUK AV VIPPESTOL

- **FORSIKTIG:** La aldri barnet være alene uten tilsyn.
- **FORSIKTIG:** Bruk ikke lekebøylen for å transportere vippestolen.
- **FORSIKTIG:** Bruk ikke vippestolen dersom barnet klarer å sitte på egen hånd, dersom det er i stand til å rulle seg rundt eller dersom det er i stand til å stå på hender, knær eller føtter.
- **FORSIKTIG:** Denne vippestolen skal ikke brukes til å sove i over lenger tid.
- **FORSIKTIG:** Det er farlig å bruke vippestolen på opphøyde flater over gulvet som bord eller stoler.
- **FORSIKTIG:** Bruk alltid selene som holder barnet på plass.
- Tillatt bruksalder: fra fødselen av til 9 kg (6 måneder).
- Vippestolen erstatter ikke en barneseng eller en vugge. Dersom barnet trenger søvn, må den plasseres i en barneseng eller vugge som er egnet.
- Bruk ikke vippestolen dersom deler er ødelagte eller mangler.
- Bruk ikke tilbehør eller reservedeler som ikke er godkjente av produsenten.
- Monteringen av produktet og dets komponenter må kun gjøres av en voksen.
- Vippestolen må kun benyttes av ett barn om gangen.
- La aldri vippestolen stå på underlag som ikke er helt horisontale.
- La aldri barnet leke uten oppsyn i nærheten av vippestolen.
- For å unngå fare for brann eller branntilløp må vippestolen aldri plasseres i nærheten av varmekilder, elektriske apparat, gassapparat eller lignende.
- Påse at trekket alltid er riktig festet til vippestolens struktur.
- Påse alltid at alle komponentene er riktig påhektet og monterte.
- Kontroller regelmessig eventuelle slitte deler, løse skruer, slitt material eller sømmer som er gått opp og skift øyeblikkelig ut eventuelle skadde deler.
- Plasser ikke vippestolen ved siden av vinduer eller vegger hvor barnet kan benytte snorer, gardiner eller annet til å klatre eller som kan forårsake kvelning.
- Når produktet ikke er i bruk må det holdes utenfor barns rekkevidde.

TIL BRUK SOM VIPPESTOL

Produktet kan benyttes fra 0 måneder til 9 kg som vippestol.

For å bruke den som vippestol må:

- Slå seteryggen B7 til setet B helt ned, ved å benytte tasten B8 plassert på baksiden av seteryggen (Fig.17).

• Reguler benstøtten B2 til den bringes i helt horisontal posisjon (Fig.18).

• Fotbrettet B3 kan fjernes eller reguleres avhengig av barnets høyde.

Operasjonene som beskrives ovenfor kan utføres også når barnet sitter i barnestolen, men de kan være vanskeligere å utføre.

Dersom en ønsker å regulere høyden til setet, er det mulig å gjøre dette før du utfører operasjonene som det vises til i avsnittet ovenfor.

BARNESTOL (6 m+)

WARNING TIL BRUK SOM BARNESTOL

- **FORSIKTIG:** La aldri barnet være alene uten tilsyn.
- **FORSIKTIG:** "Bruk alltid selene som holder barnet på plass".
- **FORSIKTIG:** "Fare for fall: du må ikke tillate barnet å klatre opp på produktet".
- **FORSIKTIG:** Bruk ikke barnestolen dersom ikke alle komponentene er riktig festet og regulerte.
- **FORSIKTIG:** "Vær oppmerksom på faren ved levende ild og andre sterke varmekilder i nærheten av barnestolen".
- **FORSIKTIG:** "Vær oppmerksom på faren for at produktet kan velte dersom barnet dytter føttene mot bordet eller en hvilken som helst annen struktur".
- **FORSIKTIG:** Påse at selene som holder barnet er riktig monterte før bruk.
- **FORSIKTIG:** Før bruk må du alltid kontrollere at barnestolen er sikker og stabil.
- **FORSIKTIG:** Før bruk må du forsikre deg om at alle sikkerhetsmekanismene er riktig innkoblet. Spesielt viktig er det å påse at Barnestolen er blokkert i åpen posisjon.
- Bruk ikke barnestolen før barnet er i stand til å sitte på egen hånd.
- Bruken av barnestolen anbefales for barn fra 6 til 36 måneder og som ikke er tyngre enn 15 kg.
- Bruk ikke barnestolen dersom deler av den er ødelagt, revet opp eller mangler helt.
- Før monteringen må du kontrollere at produktet og dets komponenter er hele og ikke viser tegn på skade oppstått under transporten, i dette tilfellet må produktet ikke benyttes og barn må holdes på sikker avstand.
- Åpning, regulering og sammenslåing av barnestolen må kun utføres av en voksen.
- Påse at de som bruker barnestolen har god kunnskap om hvordan den fungerer.
- Ved åpning og sammenslåing av barnestolen må en forsikre seg om at barnet befinner seg på sikker avstand. Ved regulering (innstilling av seteryggen, posisjonering av bordet) må du forsikre deg om at de bevegelige delene på barnestolen ikke kommer i kontakt med barnets kropp.
- Bruken sikkerhetsseleer med skrittsele i stoff som er riktig festet til setet er helt nødvendig for å garantere for barnets sikkerhet, i konfigurasjonen som barnestol.
- brettet alene er ikke tilstrekkelig for å garantere for barnets sikkerhet. Bruk alltid sikkerhetsseleene.
- Flytt aldri barnestolen når barnet sitter i den.

- La aldri barnet leke uten å kontrollere det i nærheten av barnestolen eller å klatre opp på den.
- Barnestolen må kun benyttes av ett barn om gangen.
- La det aldri ligge små gjenstander på barnestolen som barnet kan putte i munnen og svelge.
- Plasser ikke barnestolen ved siden av vinduer eller vegger hvor barnet kan benytte snorer, gardiner eller annet for å klatre eller som kan forårsake asfyksi eller kvelning.
- Når barnet befinner seg i barnestolen må produktet kun plasseres på horisontale og stødige underlag. Barnestolen må aldri plasseres ved siden av trapper, trinn eller på tepper.
- Plasser aldri vesker eller tunge ting på bordflaten eller strukturen til barnestolen slik at produktet kommer ut av balanse.
- Når barnestolen står i solen over lenger tid må en vente til den kjøler seg ned før en plasserer barnet på plass i den.
- Unngå at stolen står i solen over lengre tid: det kan føre til at materialene og tekstilene skifter farge.
- Når barnestolen ikke er i bruk må den holdes utenfor barns rekkevidde.
- Bruk aldri barnestolen uten trekket.
- Bruk ikke komponenter, reservedeler eller tilbehør som ikke er godkjente av produsenten.
- Du må ikke åpne og lukke barnestolen dersom barnet sitter i den.
- **FORSIKTIG!** Når bordflaten ikke er i bruk må den holdes utenfor barnas rekkevidde.
- **FORSIKTIG:** Sett alltid på bremsene som sikrer at stolen står i ro, når barnestolen ikke er i bevegelse.

TIL BRUK SOM BARNESTOL

Produktet kan brukes som barnestol når barnet er i stand til å sitte oppreist på egenhånd til det er 36 måneder. Når det brukes som barnestol er det mulig å:

- Regulere setets høyde;
- Regulere benstøtten og fotbrettet;
- Still inn seteryggen;
- Bruk brettet og reguler det.

Se de aktuelle avsnittene for å utføre disse operasjonene.

BRUK AV LEKEBØYLEN

- **FORSIKTIG:** Bruk aldri lekebøylen for å løfte barnestolen.
- Fest aldri snorer for å forlenge festesystemet til objektene som henger fra lekebøylen og ikke lag knuter/sløyfer: dette kan føre til at det danner seg tilfeldige sløyfer som kan skape fare for kvelning. Leken må kun brukes når barnet holdes under oppsyn av en voksen.
- Kontroller regelmessig eventuell slitasje ved produktet og om det viser tegn på eventuelle rift. Ved skade må leken ikke benyttes og den må oppbevares utenfor barnas rekkevidde.
- Lekebøylen må kun benyttes sammen med barnestolen Polly Magic Relax.
- Lekebøylen må være formet slik at den holder tilbake lekene med en passende avstand fra ansiktet til barnet, slik at det skapes en riktig samhandling i fasen for lekning.

MONTERING AV LEKEN

1. Fest strukturen til lekebøylen D1 til barnestolen, ved å plassere festekrokene D2 på sideleddene til barnestolen D5 (Fig. 19).
2. For å fullføre monteringen, lukk festeklaffene D3 (Fig. 20), ved å dytte de til du hører et klikk som bekreftelse på at de er riktig på plass (Fig. 20A). Dersom de ikke er riktig festet (Fig. 20B) gjenta operasjonen og forsikre deg om at tannen D4 er riktig heftet på. (Fig. 21) indikerer at monteringen er riktig utført.
3. For å fjerne lekebøylen, må du bevege på sikkerhetsstennene D4 samtidig som du roterer klaffene D3 utover (Fig. 22-23).

BØYING AV LEKEBØYLEN

Lekebøylen kan reguleres ved leddene D6 i 3 forskjellige nivå for bøyning (Fig. 24) avhengig av posisjonen til setet.

FØRSTE STOL (6 m+)

TIL BRUK SOM FØRSTE STOL

Produktet kan brukes som barnets første stol når barnet er i stand til å sitte oppreist på egenhånd til det er 36 måneder. Når det brukes som barnets første stol er det mulig å:

- Regulere setets høyde;
- Regulere benstøtten i vertikal posisjon for bruk;
- Slå ned armlenene;
- Plassere barnestolen ved siden av bordet, ved å bevege den ved hjelp av hjulene A3 (Fig.25).

Se de aktuelle avsnittene for å utføre disse operasjonene.

GARANTI

Produktet garanteres mot enhver konformitetsfeil under normale bruksforhold i henhold til det som forutsettes i brukerveiledningene.

Garantien vil ikke gjelde dersom skadene skyldes uriktig bruk, slitasje eller ulykkeshendelser.

Når det gjelder garantiens varighet ved konformitetsfeil vises det til det som forutsettes i de nasjonale forskriftene i landet hvor produktet kjøpes.

مهم: رجاءً اقرأ هذه التعليمات بعناية واحتفظ بها كمرجع للمستقبل

التنظيف

استعمل قطعة قماش ناعمة مبللة بالماء أو مستحضر محايد لتنظيف كسوة الكرسي. لإزالة الكسوة من الكرسي العالي، كرر خطوات تثبيت كسوة المقعد في الهيكل بطريقة عكسية. نظّف الأجزاء البلاستيكية بقطعة قماش ناعمة مبللة بالماء، لا تستعمل أبداً أية مواد تنظيف كاشطة أو مذيبات. إذا لامس الماء الكرسي العالي، عليك بتجفيف القطع المعدنية جيداً لتجنب تكوّن الصدأ عليها.

التركيب

الكسوة الخارجية: بولي يورثان
الحشوية: Polyester

الصيانة

ضع الكرسي العالي في مكان جاف. لتجنب الاحتكاك الذي قد يعيق التحريك الصحيح للكرسي العالي، تأكد من نظافة جميع الأجزاء البلاستيكية المتحركة المحاذية للشاسيه المعدني وخلوها من الغبار أو الانساعات أو الرمال. قم بتشحيم الأجزاء المتحركة باستخدام شحم سيليكون جاف. إذا لزم الأمر.

وسادة التخفيض القماشية
لاستخدام وسادة التخفيض بشكل صحيح، مرر أحزمة الكرسي العالي عبر الفتحات المخصصة.

نصائح غسل وسادة التخفيض القماشية
قم بغسلها في ماء فاتر (بحد أقصى 30°). لا تستخدم مبيضات، لا جفّفها في مجفف. لا تقم بكيها. لا نظفها بالتنظيف الجاف.

 يُغسل يدويًا في ماء بارد

 لا تستخدم مبيضات

 لا تقم بالغسل في غسالة ملابس

 لا تقم بالكبي

 لا تقم بالتنظيف في مجفف ملابس

تركيبية الأقمشة

الكسوة الخارجية: 100% بوليستر

الحشوية: 100% بوليستر

أول استخدام/فتح

تحذير: يوجد المنتج في عبوة مغلفاً بطبقة حماية. عند إخراجه، احرص على عدم حدوث ضرر للمنتج وأجزائه الإضافية بفعل أدوات القطع. فور فتح المنتج، تخلص سريعاً من أجزاء التغليف واحتفظ بها بعيداً عن متناول الأطفال!

عند الاستخدام لأول مرة، يتعين تعديل مسند الظهر من وضعية التعبئة

تحذير: قبل الاستعمال، قم بإزالة كافة الأكياس البلاستيكية وخامات التغليف، وأبعدها عن متناول الأطفال.

يمكن استخدام هذا الكرسي العالي بثلاث طرق متنوعة:

- المهده الهزاز: منذ الولادة
- طريقة استخدام الكرسي العالي: من عمر 6 أشهر حتى 36 شهر ووزن 15 كجم.
- طريقة استخدام للمقعّد الأول: من عمر 6 أشهر حتى 36 شهر ووزن 15 كجم.

أجزاء المنتج

A. الشاسيه

A1. الساقان الأماميتان:

A2. الساقان الخلفيتان:

A3. العجلات الأمامية (2x)

A4. فتحات تثبيت لوحة الأكل

A5. أزرار الفتح/العلق

A6. عجلات خلفية (عجلتان)

B. مقعد

B1. أزرار ضبط الارتفاع

B2. مسند الأرجل

B3. مسند القدم

B4. أزرار ضبط/إمالة مسند الرجل

B5. مساند الذراعين

B6. أزرار إمالة مساند الذراعين

B7. مسند الظهر

B8. زر إمالة مسند الظهر

B9. خابور قفل مسند الظهر

B10. فتحة انزلاق الخابور

B14. وصلة أمان للأطفال مع إبرزم خماسي النقاط

B15. البطانة

B15. وسادة داعمة مبطنه

C. لوحة الأكل

C1. أغطية لوحة الأكل

C2. زر مركزي للتثبيت/الضبط

C3. خطافات تثبيت

D. قضيب الألعاب

D1. هيكل قضيب الألعاب

D2. خطافات تثبيت قضيب الألعاب

D3. أطراف تثبيت قضيب الألعاب

D4. مصد تأمين التثبيت

D5. وصلات الكرسي العالي

D6. وصلات قضيب الألعاب

D7. الألعاب العلقه القماشية

نصائح حول التنظيف والصيانة

يجب أن يقوم شخص بالغ فقط بتنظيف وصيانة المنتج.

إلى وضعية الاستخدام. عن طريق تدويره لأعلى حتى تسمع صوت التعشيق "كليك" (الشكل 1).

وعندئذ لم يعد بالإمكان العودة بمسند الظهر لوضعية التعبئة. أدخل العجلات الخلفية (A6) في الفتحات المخصصة (الشكل 1A)، من خلال دفعها إلى أقصى مدى ممكن.

خذي: تأكد دائماً أن الخابور B9 مُعشق بشكل سليم في الفتحة المنزلقة B10 من خلال الضغط برفق على مسند الظهر في اتجاه الجزء الخلفي للكرسي العالي.

لفتح الهيكل، اضغط على أزرار الفتح/الغلق A5 سوياً. مع مبادعة السيقان الأمامية A1 عن السيقان الخلفية A2 (الشكل 2) إلى حين صدور إشارة صوتية "كليك" تفيد اكتمال الفتح.

أدخل مسند القدم B3 في إحدى الفتحات الأربع (الشكل 3) لمسند الأرجل B2 وإدارتها إلى أن تثبت.

لتركيب الكسوة على الكرسي B، بعد فك حزام الأمان (الشكل 4)، يتعين تركيب الغطاء B15 من الأعلى للأسفل حتى يثبت في جزء مسند الظهر (الشكل 5).

قم بتثبيت الكسوة B15 على الكرسي B. من خلال إدخال حزام الأمان B14 في فتحات الكسوة المعنية. تحقق من ملائمة مواضع الفتحات بالكسوة القماشية لتلك الموجودة بمسند الظهر.

أحزمة الأمان

خذي: استعمال أحزمة الأمان مع الحزام الفاصل للسائقين شيء لا يستغنى عنه لضمان سلامة الطفل.

خذي: لا تضمن لوحة الأكل وحدها سلامة طفلك. لذا يجب استعمال أحزمة الأمان دائماً!

الكرسي العالي مزود بأحزمة أمان خماسية النقاط.

قم بتحرير حزام الأمان. وضع الطفل في الكرسي العالي وأحكام تثبيته باستخدام حزام الأمان. مع ضبط طوله بحيث يناسب الطفل.

يمكن تعديل ارتفاع أحزمة الأمان على وضعيتين.

قد يتم تحرير الإبزيم من خلال الضغط على الشوكات.

يمكن ضبط عرض أحزمة الخصر باستخدام الحلقات المنزلقة المعنية (الشكل 6).

ضبط/تعديل وضع لوحة الأكل

يمكن تعديل وضعية لوحة الأكل على 4 وضعيات مختلفة:

لتثبيت لوحة الأكل C، أدر مسندي الذراع B5 وتأكد أنهما مثبتين في وضع أفقي (الشكل 7).

أدخل مسندي الذراع في المجاري أسفل لوحة الأكل. مع استمرار الضغط على زر التثبيت المركزي C2 (الشكل 8).

حرك لوحة الأكل إلى الموضع المرغوب واترك الزر. إذا لم تثبت لوحة الأكل أوتوماتيكياً في مسندي الذراع، فحرك لوحة الأكل إلى حين سماع صوت "كليك". إشارة إلى إحكام تثبيت لوحة الأكل.

خذي: قبل الاستخدام، تحقق دائماً من تثبيت لوحة الأكل بشكل صحيح على مسندي الذراع.

خذي: يلزم ضبط لوحة الأكل على أحد المواضع الأربعة المبينة فقط.

خذي: امتنع تماماً عن ترك لوحة الأكل في وضعية تكون علامات الخطر فيها واضحة للعيان على مسندي الذراعين: هذه الوضعية غير آمنة!

خذي: عند تركيب لوحة الأكل في المنتج، تحقق من جنب الضغط على أزرار إمالة مسند الذراع دون قصد.

لخلع لوحة الأكل، اضغط على الزر المركزي C2. يمكن تثبيت لوحة الأكل بالجزء الخلفي من الهيكل عندما لا تكون قيد الاستخدام (الشكل 9) في الفتحات المعنية A4. الكرسي العالي مزود بغطاء للوحة الأكل C1. يمكن تثبيته في جانبي لوحة الأكل من خلال آلية ضغط.

خذي: أثناء الاستخدام، تأكد دائماً من تثبيت لوحة الأكل بشكل صحيح. إذا كان الطفل يأكل على المائدة مع والديه، يمكن استخدام غطاء لوحة الأكل كمفرش مائدة مريح.

العجلات

تشتمل الأرجل الخلفية على عجلات حرة مزودة بمكابح (A6)

الأرجل الأمامية من الكرسي العالي مزودة بعجلات أحادية الاتجاه A3 لتسهيل عمليات التحكم والفتح/الغلق.

خذي: احرص دائماً على وضع الكرسي على سطح أفقي ومستقر. لا تضع الكرسي العالي على مقربة من السلالم أو الدرجات.

لتنشيط مكابح الكرسي العالي، أخفض أذرع قفل العجلات. لتحرير المكابح، ارفع الذراع مرة أخرى (الشكل 10).

ضبط الارتفاع

يمكن ضبط الكرسي العالي على 8 أوضاع مختلفة.

لرفع المقعد، أمسك الجزء العلوي من مسند الظهر واجذبه لأعلى حتى الوصول إلى الارتفاع المرغوب (الشكل 11).

ولخفض المقعد، اضغط على الزرين B1 في نفس الوقت. مع خفض المقعد حتى الوصول إلى المستوى المرغوب (الشكل 12).

خذي: لا تقم بتلك الخطوات أثناء جلوس الطفل في الكرسي العالي.

كيفية غلق المقعد

خذي: عند القيام بهذه العملية، تأكد من ابتعاد طفلك أو الأطفال الآخرين لمسافة آمنة. في هذه المراحل، يجب التأكد من أن الأجزاء المتحركة في الكرسي العالي لا تلامس جسم الطفل.

• وضع مسند الظهر في وضع رأسي (الشكل 13) وإخلاء لوحة الأكل وركبها في الأرجل الخلفية. ثم قم بإمالة مسندي الذراعين من خلال الضغط على الأزرار B6 (الشكل 14).

• أخفض المقعد بالكامل من خلال الضغط على زري ضبط الارتفاع B1 في نفس الوقت.

• اضغط على أزرار الفتح/الغلق A5 الموجود في مركز الوصلات الجانبية في آن واحد لتقريب أرجل الكرسي العالي (الشكل 15).

مسند الأرجل

الكرسي العالي مزود بمسند أقدام B2 يمكن ضبطه على 3 أوضاع استخدام. اضغط على الزرين B4 وقم بإمالة مسند الأرجل حتى الوصول إلى الوضع المرغوب.

خذي: يمكن تدوير مسند الأرجل لأعلى إلى وضع عدم الاستخدام (الشكل 16)

مسند القدمين

الكرسي العالي مزود بمسند أقدام B3 يمكن ضبطه على 4 ارتفاعات. من الموقع المستخدم حالياً، أدّره لأعلى إلى أن يثبت. اخلع مسند القدمين وركبه عند المستوى المرغوب.

المهد الهزاز (حديثي الولادة فأكبر)

خذي: استخدم المهد الهزاز

• خذي: لا تترك الطفل وحده دون مراقبة.

• خذي: يُحظر استخدام قضيب الألعاب لحمل المهد الهزاز.

• خذي: لا تستخدم المقعد الهزاز بمجرد تمكن طفلك من الجلوس دون مساعدة أو قدرته على قلب نفسه أو النهوض من خلال دفع يديه أو ركبتيه أو قدميه.

• خذي: هذا المهد الهزاز غير مصمم لفترات النوم الطويلة.

• خذي: يمثل استخدام المقعد الهزاز على سطح مرتفع، كطاولة أو كرسي مثلاً، خطراً بالغا.

• خذي: احرص دائماً على استعمال أنظمة تثبيت الطفل.

• الفئة العمرية للاستخدام: حديثي الولادة حتى وزن 9 كجم (6 أشهر).

• لا يحل المقعد الهزاز محل السرير أو المهد. إذا احتاج طفلك إلى النوم، فيجب أن يُوضع في سرير أو مهد.

• جنب استخدام المهد الهزاز في حالة كسر أو فقدان جزء من أجزائه.

• لا تستخدم ملحقات أو قطع غيار أخرى بخلاف تلك المصنعة من قبل الجهة الصانعة.

• يجب دائماً جمع المنتج وجميع أجزائه بمعرفة شخص بالغ.

• لا تستخدم المقعد الهزاز مع أكثر من طفل في نفس الوقت.

• لا تترك المقعد أبداً على أسطح غير تامة الاستواء.

• احرص دائماً على مراقبة الأطفال الذين يلعبون بالقرب من المهد الهزاز.



- لمنع خطر نشوب حريق، لا تترك المقعد الهزاز بالقرب من مصادر حرارة أو أجهزة كهربائية أو أجهزة غازية أو ما شابه ذلك.
- تحقق من إحكام تثبيت الغطاء في هيكل المقعد بشكل صحيح.
- تأكد من ثبات جميع الأجزاء في أماكنها على نحو سليم.
- احرص بشكل دوري على فحص المهد من حيث وجود أجزاء متآكلة أو براغي سائبة أو خامات مهترئة أو مفتوحة وقم باستبدال أية أجزاء متضررة على الفور.
- لا تضع المقعد الهزاز والطفل بداخله بالقرب من النوافذ أو الجدران المشتملة على أحبال أو ستائر أو أية أشياء أخرى يمكن أن يستخدمها الطفل للتلصق.
- عند عدم استخدام المنتج، احفظه في مكان بعيد عن متناول الأطفال.

طريقة استخدام مقعد الأطفال الهزاز:

- هذا المنتج مخصص للاستخدام كمهد هزاز للأطفال منذ الولادة وما بعدها وحتى وزن 9 كجم.
- للاستخدام كمهد هزاز:
- قم بإمالة مسند الظهر B7 للمقعد B بالكامل. من خلال الضغط على الزر B8 بالجزء الخلفي من مسند الظهر (الشكل 17).
- اضبط مسند الأرجل B2 على وضع أفقي تمامًا (الشكل 18).
- يمكن خلع مسند القدم B3 أو ضبطه وفقًا لطول الطفل.
- يمكن القيام بالعمليات سالفة الذكر أثناء وجود الطفل في الكرسي العالي أيضًا، غير أنها قد تختلف بعض الشيء.
- عند الحاجة إلى ضبط ارتفاع المقعد في أي وقت، يمكن القيام بذلك قبل العمليات المشار إليها في الفقرة السابقة.

مقعد عالي (6 أشهر)

تحذير استخدام الكرسي العالي

- تحذير: لا تترك الطفل وحده دون مراقبة.
- تحذير: احرص دائمًا على استعمال أنظمة تثبيت الطفل.
- تحذير: خطر السقوط: لا تسمح لطفلك بالتسلق على المنتج.
- تحذير: لا نستعمل الكرسي العالي إلا إذا كانت كافة ومكوناته مركبة ومثبتة بطريقة صحيحة.
- تحذير: خطر التبريد المكشوفة ومصادر حرارة أخرى بالقرب من الكرسي العالي.
- تحذير: خطر الانقلاب إذا قام طفلك بالدفع بقدميه في اتجاه الطاولة أو جسم آخر.
- تحذير: تأكد من تركيب جميع الأجزاء بشكل صحيح قبل الاستخدام.
- تحذير: تحقق دائمًا من سلامة واستقرار الكرسي العالي قبل الاستخدام.
- تحذير: يجب التأكد من كافة وسائل السلامة والأمان مثبتة وتعمل بشكل صحيح قبل الاستعمال. وبصفة خاصة، تحقق من تثبيت الكرسي العالي في وضعية الفتح.
- لا تستخدم الكرسي إلا عندما يستطيع الطفل الجلوس دون مساعدة.
- ينصح باستعمال هذا الكرسي العالي للأطفال الذين تتراوح أعمارهم بين 6 أشهر و 36 شهرًا وحتى وزن 15 كجم.
- لا تستخدم الكرسي العالي إذا كان به أي جزء مكسور أو ممزق أو غير موجود.
- قبل التجميع، تحقق من عدم حدوث تلفيات بالمنتج أو بأي من أجزائه أثناء النقل. في حالة وجود تلفيات، لا تستخدمه واحفظه بعيدًا عن متناول الأطفال.
- يجب أن يقوم شخص بالغ فقط بعمليات فتح الكرسي وتعديله وإغلاقه.
- تأكد أن الشخص الذي يستخدم الكرسي العالي على علم بكيفية استعماله جيدًا.
- عند فتح المقعد الداعم أو تعديله أو غلقه، تأكد من وقوف الطفل على مسافة آمنة منه. عند القيام بعمليات التعديل (إمالة مسند الظهر، تعديل وضعية لوحة الأكل) تأكد من عدم ملامسة الأجزاء المتحركة بالكرسي العالي لجسم الطفل.
- يلزم استخدام حزام الأمان مع التثبيت الصحيح للشريط المتصلب القماشى للأرجل ومع البار المتصلب المتين للأرجل لضمان سلامة

طفلك عند استخدام المقعد ككرسي عالي.

- لا تضمن لوحة الأكل وحدها سلامة طفلك. استخدم دائمًا حزام الأمان.
- يُحظر تحريك الكرسي العالي والطفل جالس فيه.
- لا تترك الأطفال يلعبون دون إشراف بالقرب من الكرسي العالي أو الصعود عليه.
- لا تستخدم الكرسي لأكثر من طفل في نفس الوقت.
- لا تترك أشياء صغيرة على الكرسي العالي قد يتلعبها الأطفال.
- لا تضع الكرسي العالي بالقرب من النوافذ أو الجدران المشتملة على أحبال أو ستائر أو أية أشياء أخرى يمكن أن يستخدمها الطفل للتلصق خارج الكرسي العالي أو تتسبب في مخاطر تعرض الطفل للاختناق.
- عندما يكون الطفل جالسًا على الكرسي العالي، يجب وضعه على سطح أفقي وثابت. لا تضع الكرسي العالي على مقربة من السلالم أو الدرجات أو على السجاد.
- يجب الامتناع تمامًا عن وضع الحوائط أو الأثاث على لوحة الأكل أو تعليقها على هيكل الكرسي، لأن هذا من شأنه أن يؤدي إلى فقدان الكرسي لتوازنه.
- إذا تركزت الكرسي معرضًا لأشعة الشمس لفترة طويلة، عليك بالانتظار حتى يبرد قبل إجلال الطفل عليه.
- لا تترك الكرسي العالي معرضًا للشمس لفترة طويلة: قد يسبب ذلك تغيير لون القماش والأجزاء الأخرى.
- احتفظ بالكرسي بعيدًا عن متناول الأطفال عندما لا يكون قيد الاستخدام.
- لا تستعمل الكرسي العالي أبدًا بدون كسوته.
- لا تستخدم الكونبات أو قطع الغيار أو الأكسسوارات غير الموردة أو غير المعتمدة من الجهة الصانعة.
- لا تقم بفتح أو غلق الكرسي العالي بينما الطفل جالس بداخله.
- تنبيه! احتفظ بلوحة الأكل بعيدًا عن متناول الأطفال في حالة عدم استخدامها.
- تحذير: في حالة تجهيز الكرسي العالي بمكابح إيقاف، قم دائمًا بتعشيق جهاز المكبح عندما يكون الكرسي العالي متوقفًا.

طريقة استخدام الكرسي

- يمكن استخدام المنتج ككرسي للأطفال في عمر يكون فيه الطفل قادرًا على الجلوس بمفرده، حتى 36 شهر.
- في حالة استخدام ككرسي عالي، يمكن:
- ضبط ارتفاع المقعد.
- ضبط مسند الأرجل ومسند القدم.
- إمالة مسند الظهر.
- استخدام لوحة الأكل واضبطها.
- للقيام بالخطوات سابقة الذكر راجع الفقرات المخصصة لذلك.

استخدام قضيب الألعاب

- تحذير: يحظر استخدام قضيب الألعاب لرفع الكرسي العالي.
- لا تقم بتثبيت أية أربطة لإزالة أنظمة تثبيت الألعاب المعلقة بقضيب الألعاب، ولا تقم بعمل مقعد/حافات، وهذا قد يؤدي إلى تكون غير مقصود لحافات، والتي قد تتسبب في مخاطر الاختناق. يلزم استخدام هذه اللعبة تحت إشراف أحد البالغين فقط.
- افحص المنتج بشكل دوري من حيث وجود بوادير تآكل أو أي ضرر. في حالة تضرر أي جزء من أجزاء المنتج، فلا تستخدمه واحفظه به بعيدًا عن متناول الأطفال.
- يجب استخدام قضيب الألعاب فقط بالاشتراك مع الكرسي العالي Polly Magic Relax.
- يتعين إمالة قضيب الألعاب للحفاظ على الألعاب على مسافة مناسبة من وجه الطفل، ولتتمكن الطفل من التفاعل بشكل صحيح مع الألعاب عند اللعب بها.

تركيب قضيب الألعاب

1. قم بتثبيت هيكل قضيب الألعاب D1 بالكرسي العالي. مع تركيب خفافات التثبيت D2 بالوصلات الجانبية للكرسي العالي D5 (الشكل 19).



2. لتمام التجميع، أغلق أطراف التثبيت D3 (الشكل 20). من خلال دفعها حتى تسمع صوت "كليك" الذي يشير إلى التعشيق الصحيح (الشكل 20A). في حالة عدم التركيب بشكل صحيح (الشكل 20B) كرر الخطوات وحقق أن المصد D4 معشوق بشكل صحيح. (الشكل 21) تشير إلى التجميع بشكل سليم.

3. خلع قضيب الألعاب. اضغط على مصد التأمين D4 وفي نفس الوقت أدر الأطراف D3 للخارج (الشكل 22-23).

إمالة قضيب الألعاب باستخدام الوصلات D6. يمكن ضبط قضيب الألعاب على 3 مستويات ميل مختلفة (الشكل 24) حسب وضع الكرسي.

المقعد الأول (6 أشهر*)

طريقة استخدام المقعد الأول

يمكن استخدام المنتج كمقعد في عمر يكون فيه الطفل قادرًا على الجلوس بمفرده. حتى 36 شهر.

في حالة استخدامه كمقعد أول:

- اضبط ارتفاع المقعد.
- اضبط مسند الأرجل في وضع رأسي.
- قم ببطي مسندي الذراعين.
- ضع الكرسي العالي على طاولة، مع تحريكه باستخدام الطارات A3 (الشكل 25).

للقيام بالخطوات سابقة الذكر، راجع الفقرات المخصصة لذلك.

الضمان

هذا المنتج يشتمل على ضمان جودة عند الاستخدام في الظروف الاعتيادية كما هو موضح في تعليمات الاستخدام.

لذلك لا يسري الضمان في حالة الأضرار الناتجة عن الاستخدام غير السليم أو التآكل أو الأحداث العارضة.

وبالنسبة لمدة الضمان ضد عيوب المطابقة الرجاء الرجوع إلى الأحكام الخاصة الواردة في القوانين المعمول بها محليا في بلد البيع، حيثما وجدت.

- I** ARTSANA S. P. A.
Via Saldarini Catelli, 1
22070 Grandate – Como – Italia
800-188 898
www.CHICCO.com
- F** ARTSANA FRANCE S.A.S.
17/19 Avenue De La Metallurgie
93210 Saint Denis La Plaine - France
0820 87 00 41 (0.12€Ttc/Mn)
www.CHICCO.fr
- D** ARTSANA GERMANY GMBH
Borsigstrasse 1-3
D-63128 Dietzenbach-Deutschland
+49 6074 4950
www.CHICCO.de
- GB** ARTSANA UK Ltd.
2nd Floor
1 Imperial Place
Maxwell Road
Borehamwood
Hertfordshire - WD6 1JN
01623 750870 (office hours)
www.CHICCO.uk.com
- E** ARTSANA SPAIN S.A.U.
C/Industria 10
Pol. Industrial Urtinsa
Apartado De Correos 212 - E
28923 Alcorcon (Madrid)-Spain
902 117 093
www.CHICCO.es
- P** ARTSANA PORTUGAL S.A.
Rua Humberto Madeira, 9
2730-097 Queluz De Baixo Barcarena Portugal
21 434 78 00
800 20 19 77
www.CHICCO.pt
- NL** ARTSANA BELGIUM N.V.
Temselaan 5 B-1853 Strombeek - Bever
Belgium
+32 23008240
www.CHICCO.be
- TR** İthalatçı firma:
Artsana Turkey Bebek ve Sağlık Ürünleri A.Ş.
İçerenköy Mh. Erkut Sk. No:12 Üner Plaza K:12
Ataşehir İSTANBUL
Tel: 0 216 570 30 30
Üretici Firma: Artsana S.p.A.
Via Saldarini Catelli, 1 - 22070 Grandate (CO)-Italy
Tel: (+39) 031 382 111
Yetkili Servis:
Eser Puset Tamir ve Bakım Servisi Tic. Ltd. Şti.
Seyrantepe Mh. İspar İş Merkezi No:107 Kağıthane
İSTANBUL
Tel: 0 212 570 30 78
- PL** ARTSANA POLAND Sp.zo.o.
Aquarius, Ul. Polczyńska 31 A
01-377 Warszawa
+48 22 290 59 90
www.CHICCO.com

- RUS** Артсана С.п.А.
Виа Салдарини Кателли, 1
22070 Грандата (СО) - Италия
тел. (+39) 031 382 111
факс (+39) 031 382 400
www.CHICCO.com
часы работы: 8.30-17.30 (европейское время)

ООО "Артсана Рус"
Россия 107150 Москва
4-й проезд Подбельского, дом 3, стр. 22
тел/факс (+7 495) 662 30 27
www.CHICCO.ru
часы работы: 9.30-18.00
(время московское)

- CH** ARTSANA SUISSE S.A.
Stabile la Punta Via Cantonale 2/b
6928 Manno (TI)-Svizzera
+41 (0)91 935 50 80
www.CHICCO.ch

- BR** ARTSANA BRASIL LTDA.
Av. Comendador Aladino Selmi
4630 – Galpões 06 e 07 – Vila San Martin
Campinas – SP
CEP: 13069-096
+55 11 2246-2100
www.CHICCO.com.br

- MX** ARTSANA MEXICO S.A.
Dec V. Ruben Dario 1015
Colonia Lomas De Providencia 44647
Guadalajara, Jalisco-Mexico
01800 702 8983
www.CHICCO.com.mx

- AR** ARTSANA ARGENTINA S.A.
Uruguay 4501
Victoria Cp(1644)
San Fernando- Buenos Aires-Argentina
0810-888-2442
www.CHICCO.com.ar

- IN** ARTSANA INDIA PRIVATE LIMITED,
7Th Floor, Tower B, Paras Twin Towers,
Golf Course Road, Sector 54
Gurgaon – 122002 - Haryana, India
(+91)(124)(4964500)
www.CHICCO.in



ARTSANA S.p.A.
Via Saldarini Catelli, 1
22070 Grandate (CO) - Italy
Tel. (+39) 031 382 111
Fax (+39) 031 382 400
www.CHICCO.com



ARTSANA S.p.A. - Via Saldarini Catelli, 1 - 22070 Grandate (CO) - Italy
Tel. (+39) 031 382 111 - Fax (+39) 031 382 400 - www.chicco.com



46 079432 000 000_1719