

№3620

МАСШТАБ 1:35  
SCALE 1:35

СДЕЛАНО В РОССИИ  
MADE IN RUSSIA

# T-IV H НЕМЕЦКИЙ СРЕДНИЙ ТАНК



## GERMAN MEDIUM TANK PANZER IV Ausf.H

Благодарим за помощь в разработке модели Сергея Николаевича Малину.

Немецкий средний танк Pz.Kpfw. IV, более известный в СССР как Т-4. Самый массовый немецкий танк Второй Мировой, серийно выпускался с 1937 по 1945 год, пройдя несколько ступеней глубокой модернизации. Модификация H безусловно одна из самых узнаваемых и интересных. Благодаря характерным экранам, установленным по бортам и периметру башни, танк приобрел грозный внешний вид и очень часто опознавался советскими бойцами как более тяжелый Т-VI "Тигр". Сходство было настолько сильным, что достаточно часто в советских войсках данная машина имела обозначение "Тигр" тип 4. На восточном фронте эти машины дебутировали во время проведения операции "Цитадель" (битва на «Курской Дуге»), нужно отметить, что эффективность этих танков была достаточно высока, и они мало чем уступали машинам советского образца, оставаясь грозным противником до последних дней войны. В целом Т-IV H можно назвать вершиной немецких средних танков, а все последующие модификации имели в основном одну цель – удешевление производства.

The German medium tank Pz.Kpfw. IV was the most produced German tank of the Second World War, it was in production from 1937 to 1945, and underwent several steps of improvement. Ausf.H (Mark) H is one of the better known variants and one of the more interesting ones. Due to typical protection skirts (Schürzen) mounted on the sides and the perimeter of the turret, the tank has acquired a typical look and was often mistaken by Soviet soldiers as the heavier T-VI "Tiger". The resemblance was so close that for a long time in the Soviet Army, this tank had the designation "Tiger" type 4. On the Eastern front, Ausf. H made its debut during the operation "Citadel" (Battle of "Kursk") and played a crucial role in the events that followed. The Panzer IV became the mainstay of the German Panzer divisions. It should be noted that the Panzer IV H was at that time the only weapon able to fight Soviet T-34's and KV-1's. The 1943 introduced Tigers and Panthers were not yet available in high enough numbers to make an impact on the front. Generally the Ausf. H can be called the top of German medium tanks, and all subsequent Panzer IV modifications were made to reduce cost of production.

Прежде, чем приступать к сборке модели, внимательно ознакомьтесь с инструкцией.

**ВНИМАНИЕ!** Сборку и окраску модели следует проводить в хорошо проветриваемом помещении вдали от источников огня. Детали следует отделять от литников ножом или другим режущим инструментом (соблюдая осторожность при работе с острыми предметами). Места среза деталей зачистите ножом или наждачной бумагой. Модель рекомендуется окрашивать специальными красками для пластиковых моделей, выпускаемыми предприятием «ЗВЕЗДА». Приступая к сборке модели, заранее ознакомьтесь со схемой окраски. Перед окраской модели рекомендуется обезжирить, например, мыльным раствором и тщательно просушить.

Краски в комплект не входят. Для сборки модели рекомендуется использовать клей, выпускаемый предприятием «ЗВЕЗДА». Используйте минимальное количество клея. Избегайте его попадания на окрашенные поверхности модели.

**ВНИМАНИЕ!**

**ATTENTION - Useful advice!** Study the instructions carefully prior to assembly. Remove parts from frame with a sharp knife or a pair of scissors and trim away excess plastic. Do not pull off parts. Assemble the parts in numerical sequence. Use plastic cement ONLY and use cement sparingly to avoid damaging the model. Paint small parts before detaching them from frame. Remove paint where parts are to be cemented.

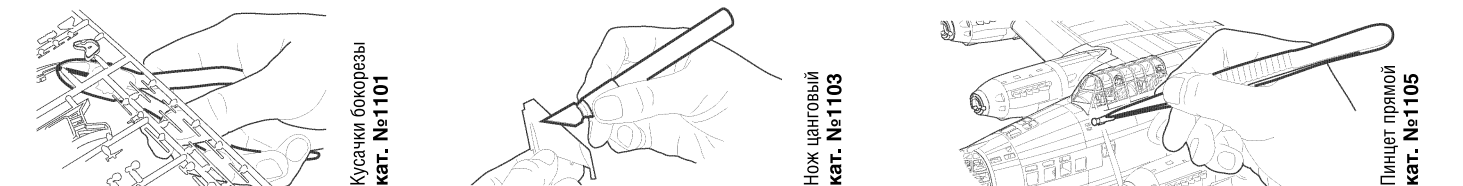
**ACHTUNG - Ein nützlicher Rat!** Vor der Montage die Zeichnung aufmerksam studieren. Die einzelnen Montageeile mit einem Messer oder einer Schere vom Spritzling sorgfältig entfernen. Eventuelle Grate werden mit einer Klinge oder feinem Schmirgelpapier beseitigt. Keinesfalls die Montageeile mit dem Keil entfernen. Bei der Montage der Teile Nummerierung folgen. Die Nummer der schon montierten Teile auf dem Spritzling anzeichnen. Bitte nur Plastikklebstoff verwenden.

**ATTENZIONE - Consigli utili!** Studiare attentamente il disegno. Staccare con molta cura i pezzi dalle stampate, usando un tagliabande oppure un paio di forbici e togliere con una piccola lima o con carta vetro fine eventuali sbavature. Mai staccare i pezzi con le mani. Montarli seguendo l'ordine della numerazione delle tavole. Eliminare dalla stampata il numero del pezzo appena montato, facendogli sopra una croce.

**ATENCIÓN - Consejos útiles!** Estudiar las instrucciones cuidadosamente antes de comenzar el montaje. Separar las piezas de las bandejas con un cuchillo afilado o un par de tijeras, y retirar el exceso de plástico o rebaba. No arrancar las piezas. Montar las piezas en orden numérico. Utilizar SOLAMENTE pegamento para plástico y en poca cantidad para evitar que se dane el modelo. Pintar las piezas pequeñas antes de separarlas de la bandeja. Retirar la pintura de los lugares por donde se deban pegar las piezas.

**ATTENTION - Conseils utiles!** Avant de commencer le montage, étudier attentivement le dessin. Détacher avec beaucoup de soin les morceaux des moules en usant un massicot ou bien un pair de ciseaux et couper avec une petite lame ou avec de papier de vitre fin ébarbages éventuels. Jamais détacher les morceaux avec les mains. Monter les en suivant l'ordre de la numération des tables. Éliminer de la moule le numéro de la pièce qui vient d'être montée, en le bifant avec une croix. Employer seulement de la colle pour polystyrol.

ЭТИ ИНСТРУМЕНТЫ ПОНАДОБЯТСЯ ВАМ ПРИ СБОРКЕ МОДЕЛИ:



### ОКРАСКА МОДЕЛИ THE MODEL PAINTING

**1** Т-IVH из состава 24 танковой дивизии Вермахта, Украина, район г. Кривой рог, декабрь 1943 г. No. 1251, 3rd Battalion, 24th Panzer Division, Central Ukraine, December 1943.

**2** Т-IVH из состава 12 танковой дивизии. Западный фронт, Нормандия. Лето 1944 г. No. 536, 2nd Battalion, 12th Panzer Division, Eastern Normandy, 1944.

**ИСПОЛЬЗОВАНИЕ СДВИЖНЫХ КАРТИНОК (ДЕКАЛЕЙ)**

1. Нанести краску на поверхность модели.
2. Приклеить декаль к поверхности модели.
3. Промокнуть салфеткой, чтобы удалить излишки клея.
4. Промокнуть салфеткой, чтобы удалить излишки клея.

**DIRECTIONS FOR APPLYING THE DECALS**

ЗВЕЗДА	Material	Humbrol	Material
7	сталь	27003	polished steel
8	вороненая сталь	53	gunmetal
10	ржавчина	113	rust
14	темно-серый	67	dark grey
17	белый	34	white
18	желто-оливковый	93	desert yellow
20	черный	33	black
25	древесный	110	natural wood
27	кожа	62	leather
35	зелёный	117	US light green
42	шаровый	79	blue grey
48	красно-коричневый	160	german cam red

**24** ВАРИАНТЫ СБОРКИ / ASSEMBLING VERSIONS

**25**

**26**

**27**

**17**

**18**

**19**

**20**

**21**

**26-a**

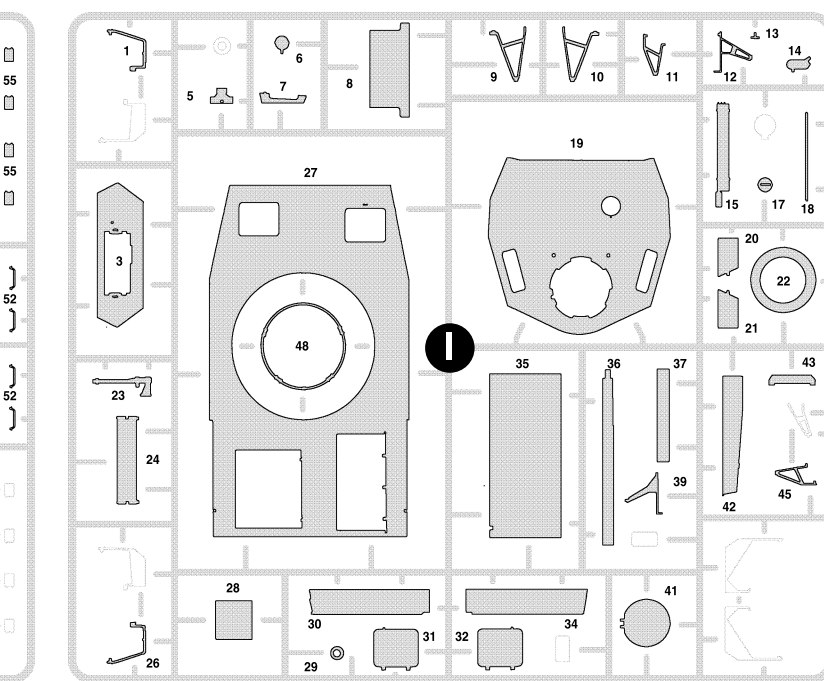
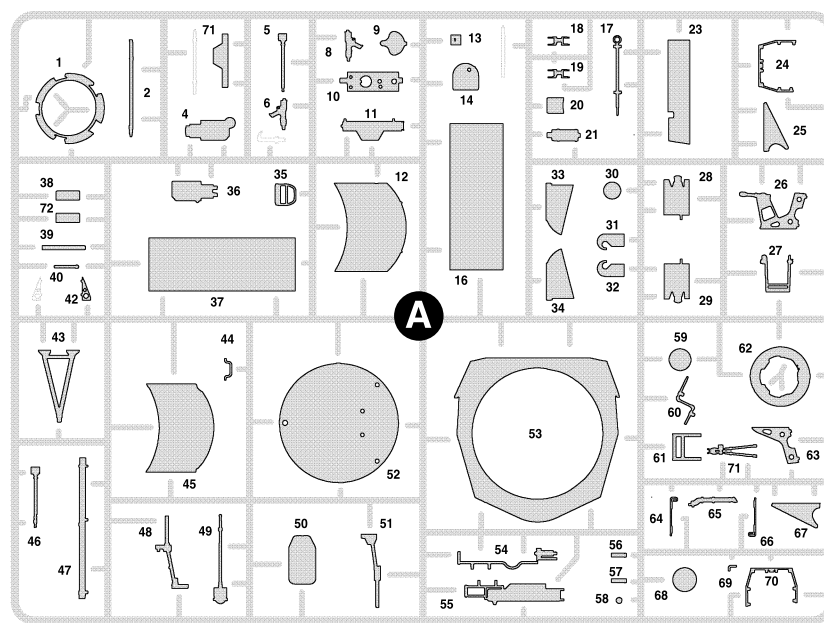
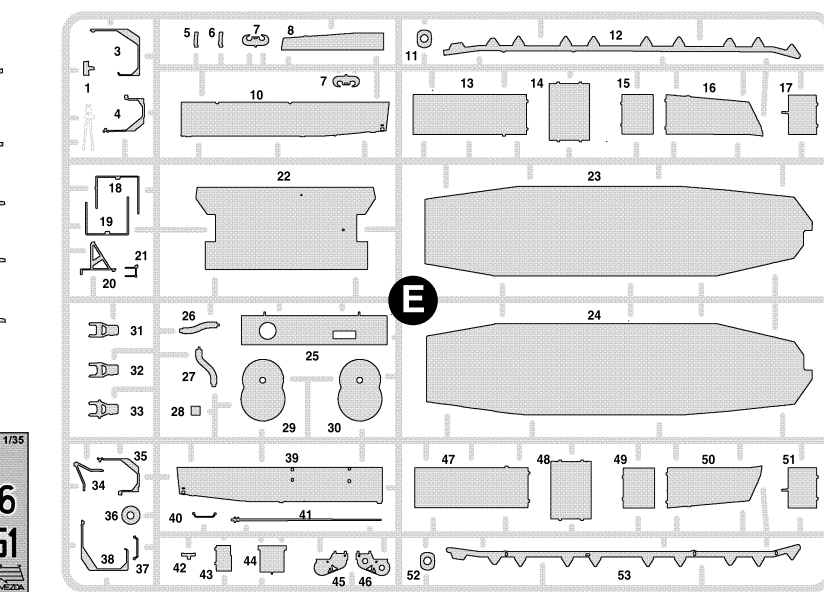
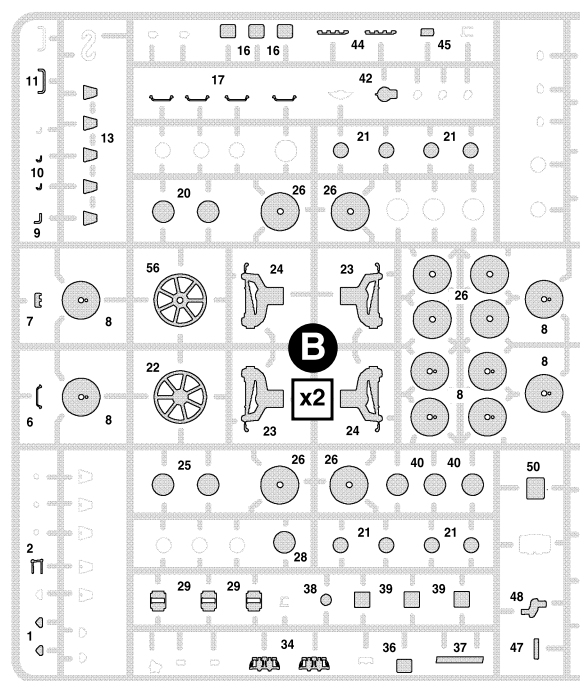
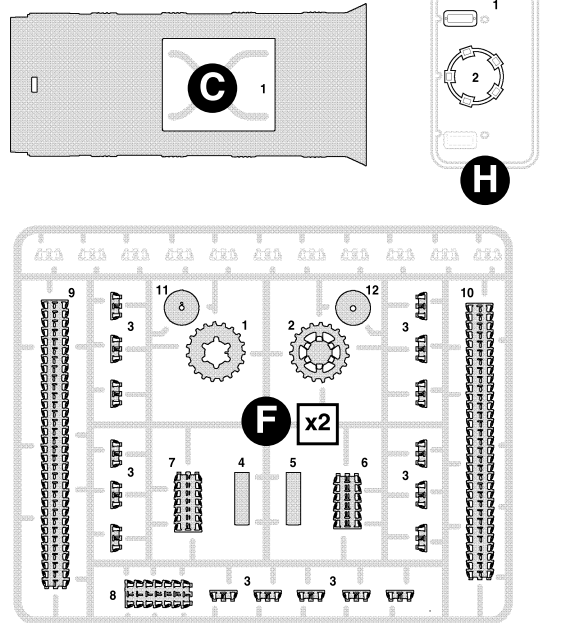
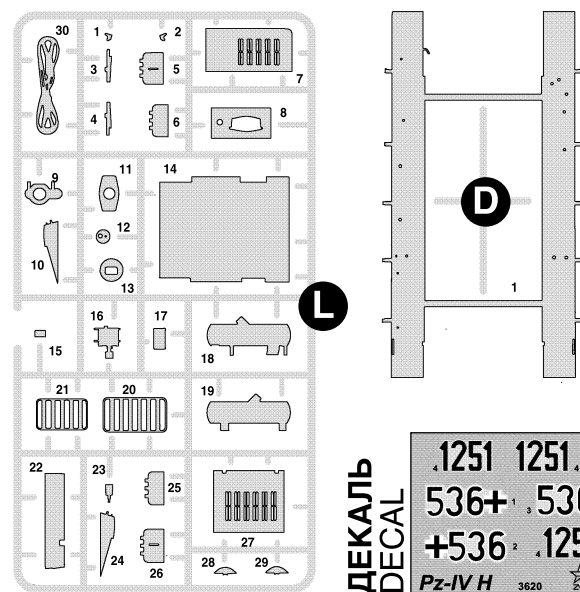
**26-b**

**26-c**

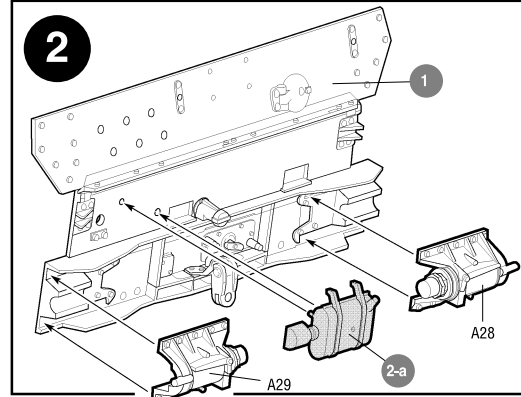
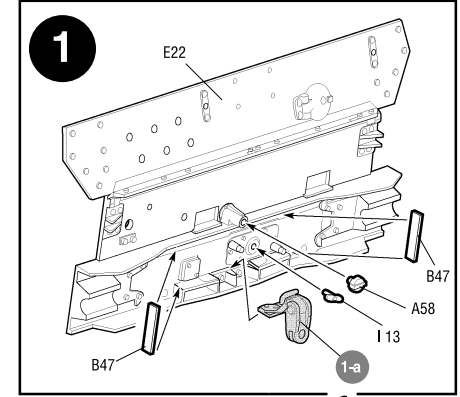
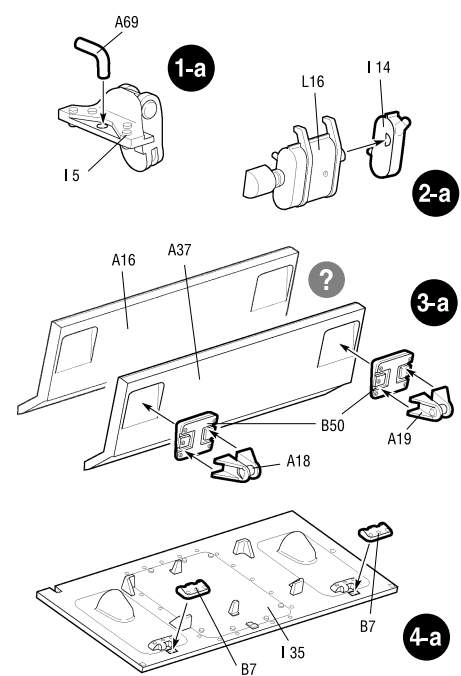
**26-d**

**27-a**

**27-b**



**!** ← **?** ←  
Приклеить деталь на указанное место / To glue a detail on the specified place  
Установить деталь на указанное место без клея / To establish a detail on the specified place without glue  
Вариант сборки / Assembling version  
Повторить сборку на другом борту / Repeat assembling at the other side



Любые модели и красочный каталог предприятия «ЗВЕЗДА», вы можете приобрести по почте, прислав заявку по адресу:  
141730, Московская обл., г. Лобня, ул. Промышленная, д.2, ООО «ЗВЕЗДА»  
www.zvezda.org.ru  
СОХРАНИТЕ ЭТОТ КУПОН ДЛЯ ВОЗМОЖНЫХ ОБРАЩЕНИЙ

