

Инструкция по сборке комодов

Аистенок

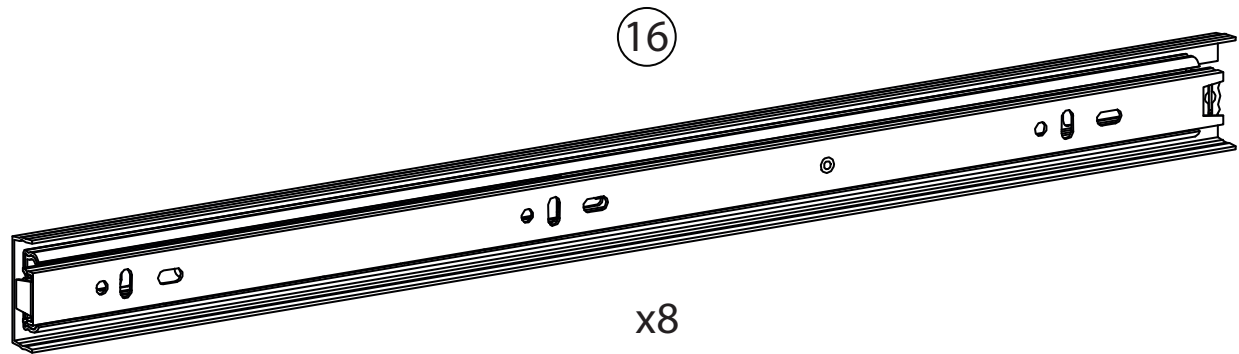
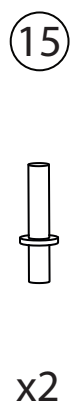
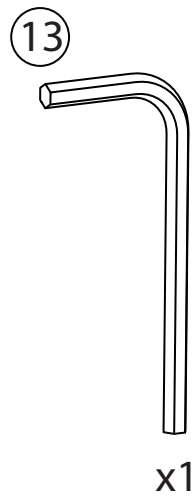
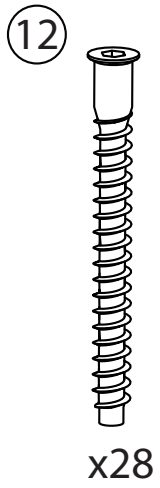
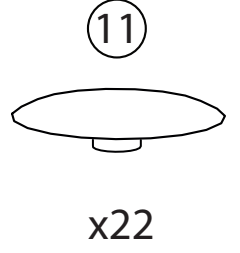
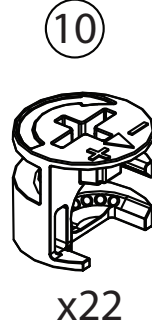
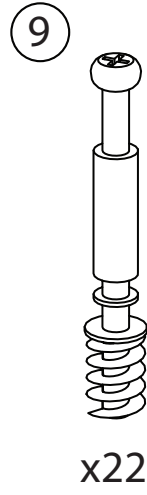
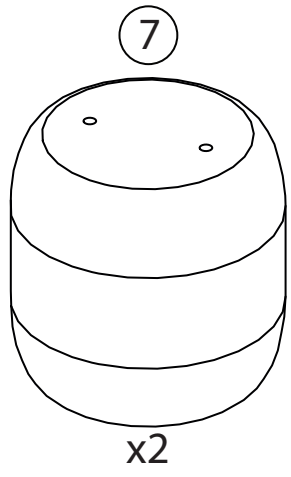
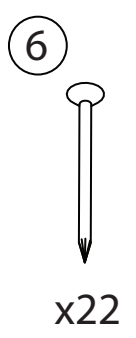
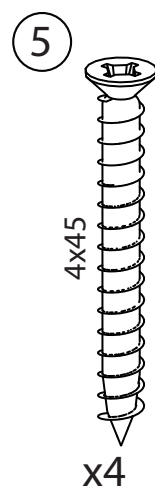
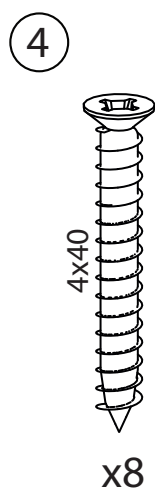
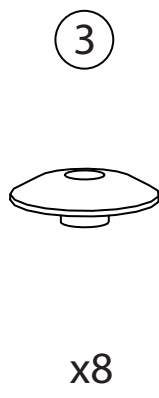
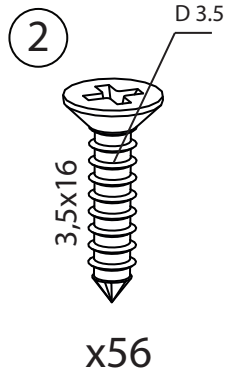
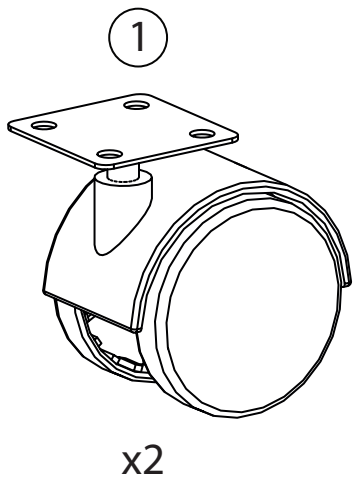
Аистенок мини

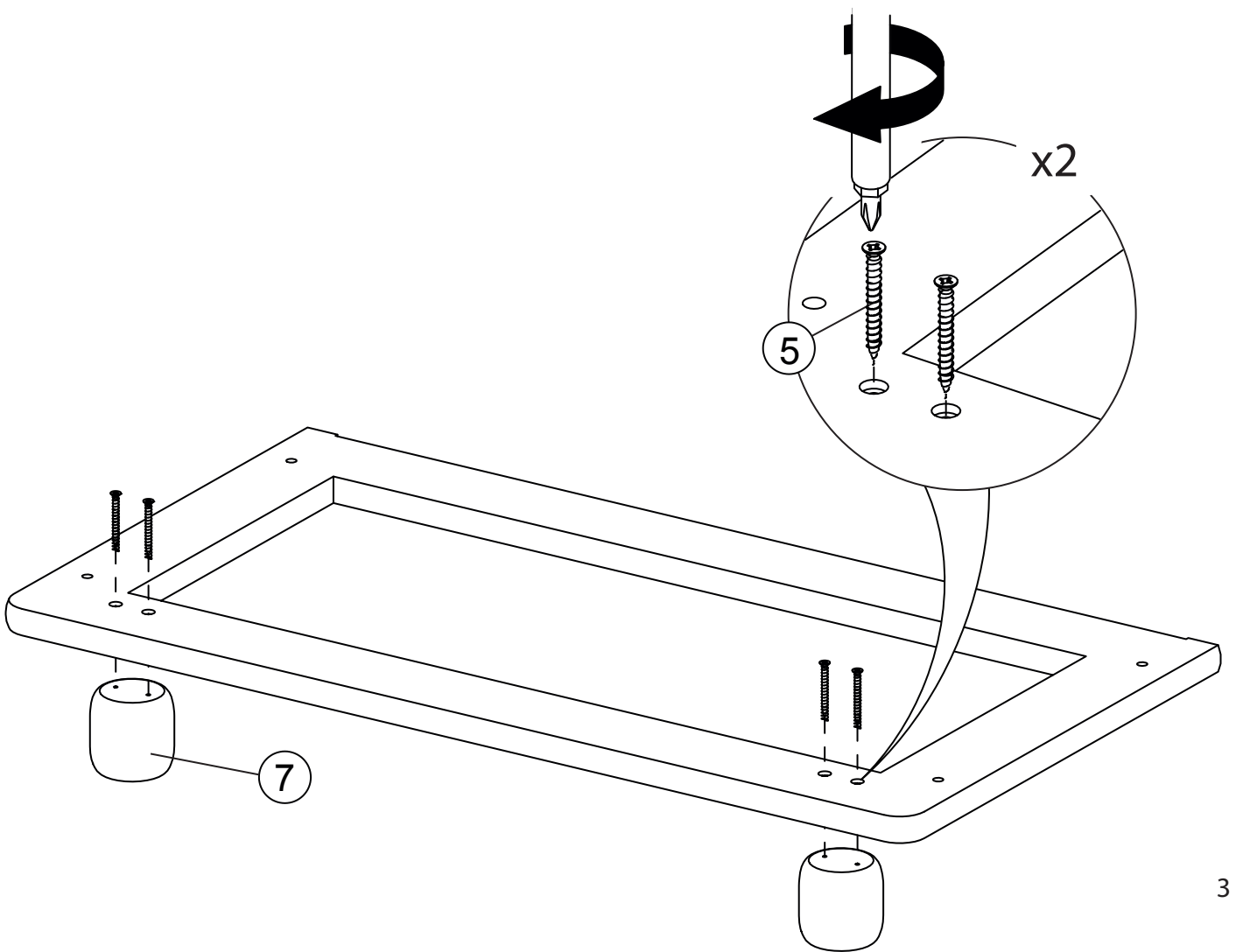
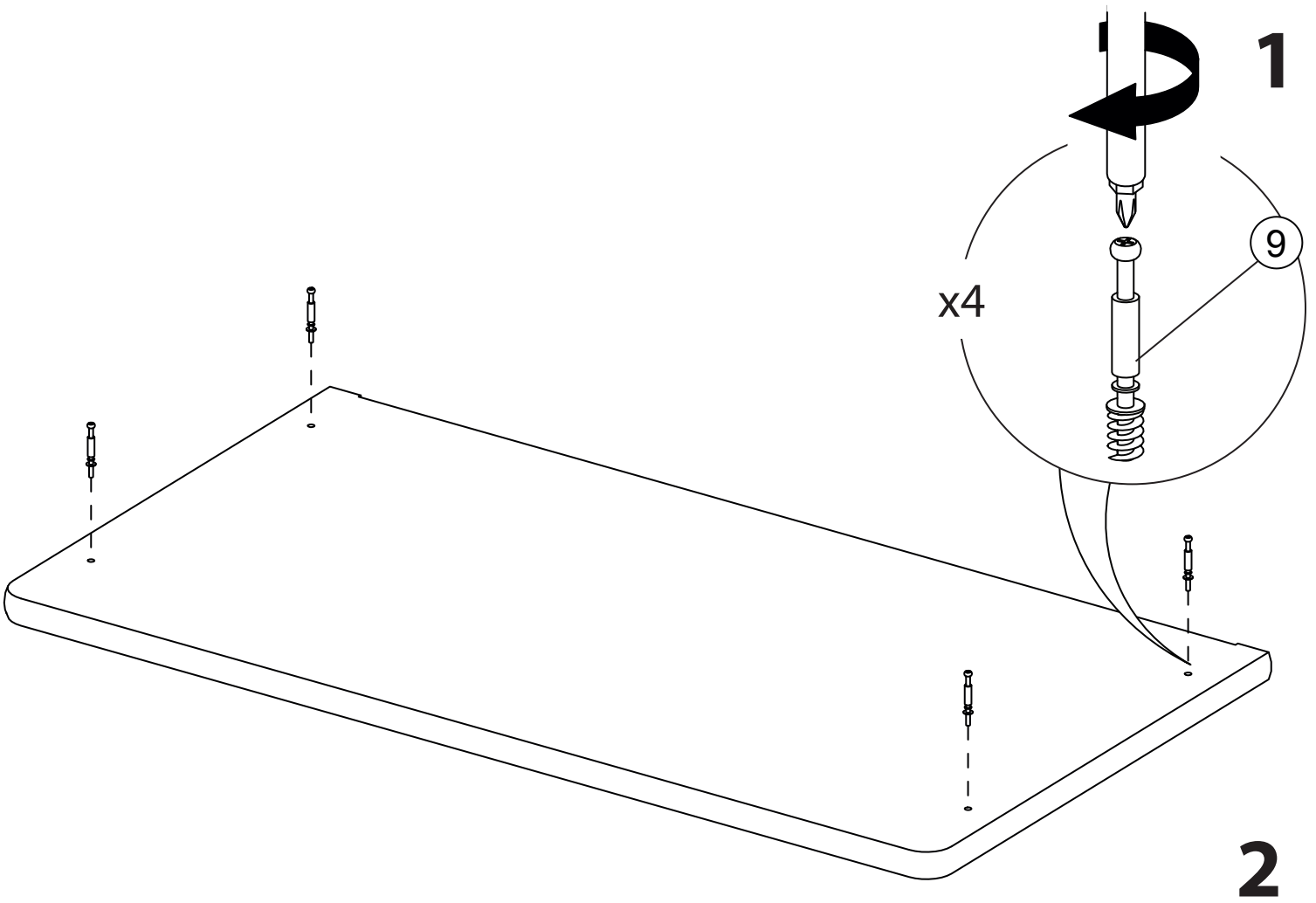


EAC

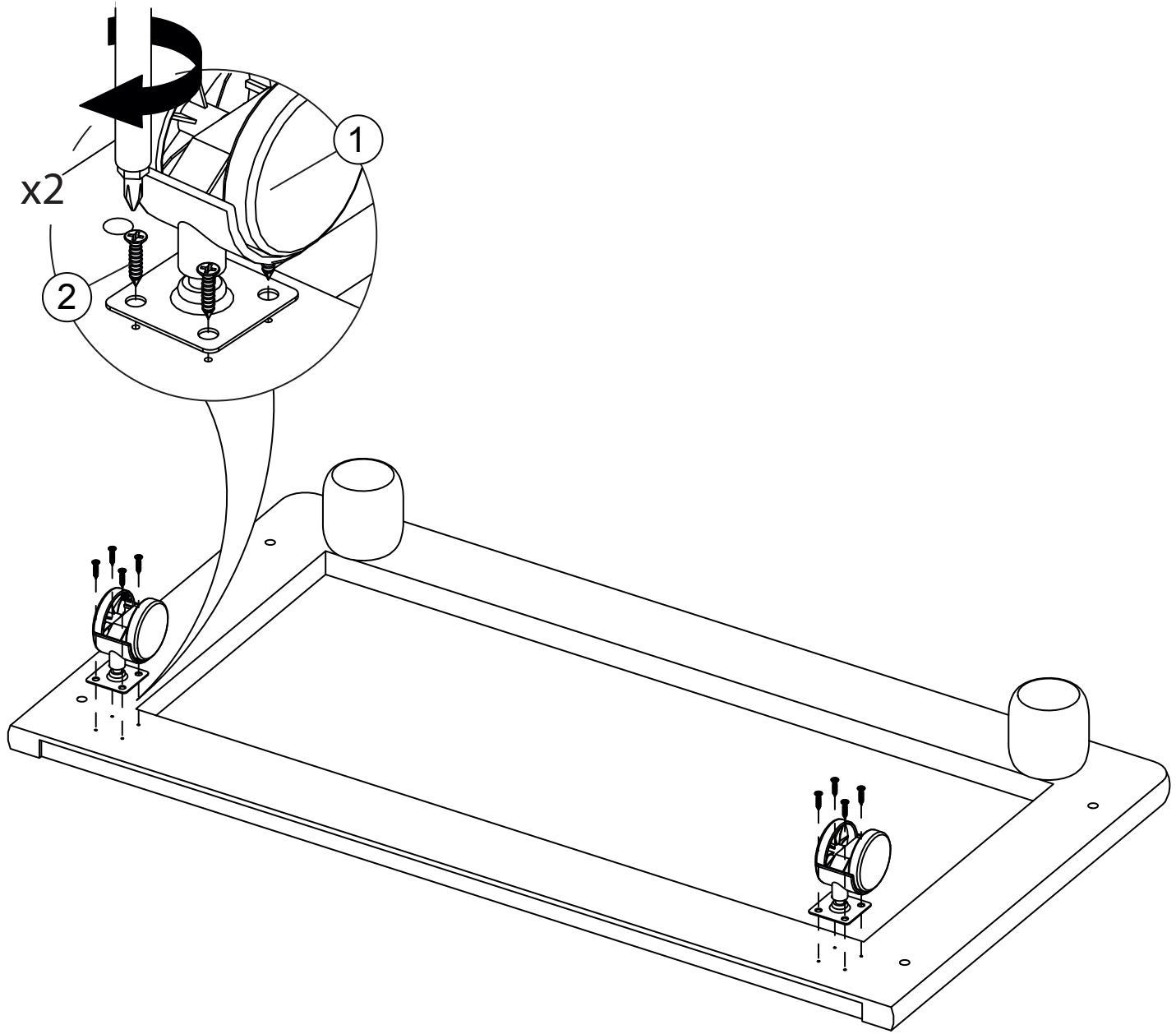
Furniture Factory
GANDYLYAN

При сборке комода рекомендуется соблюдать последовательность указанную в инструкции

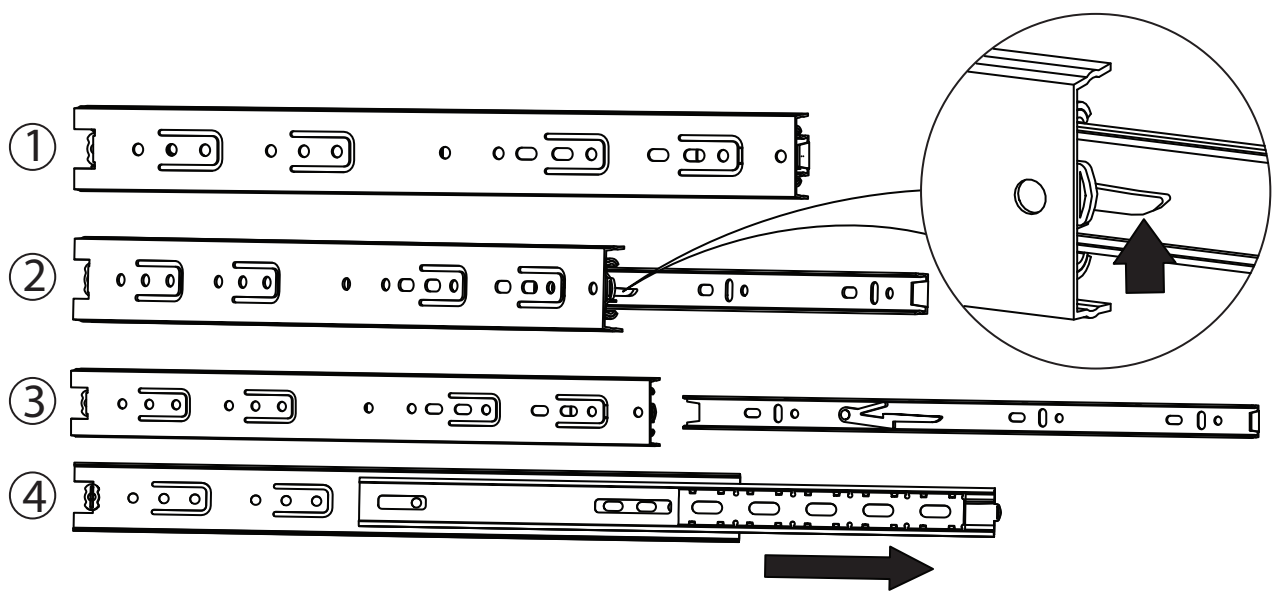


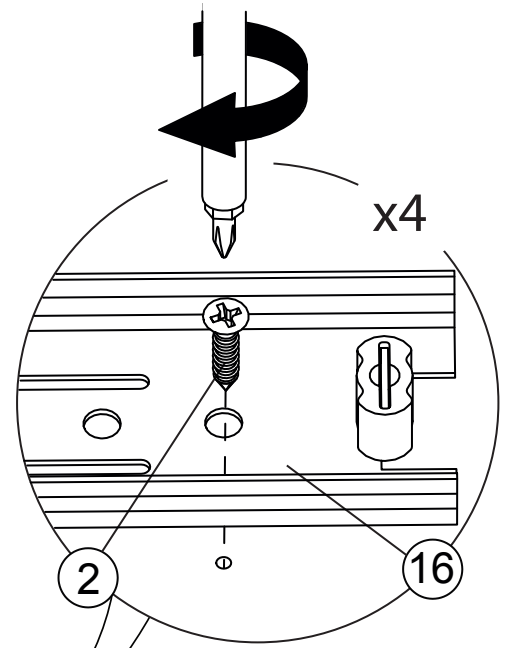
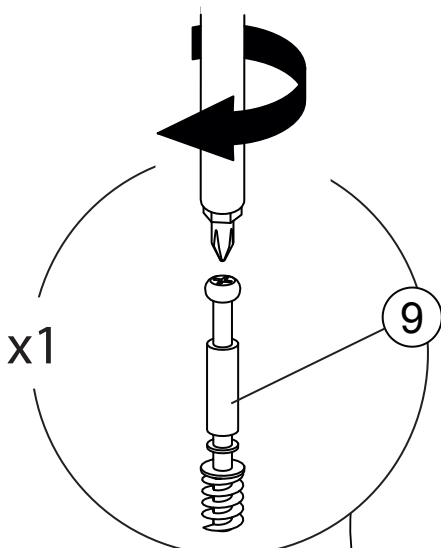


3

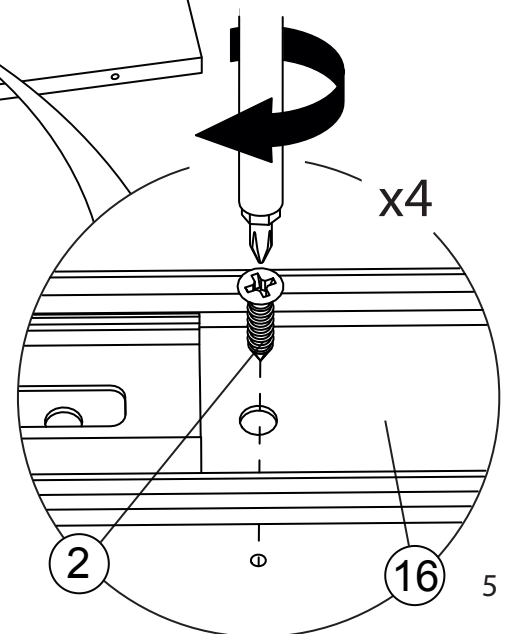
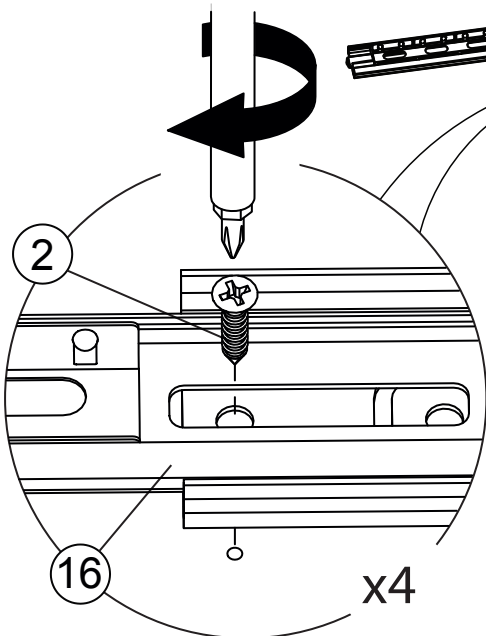
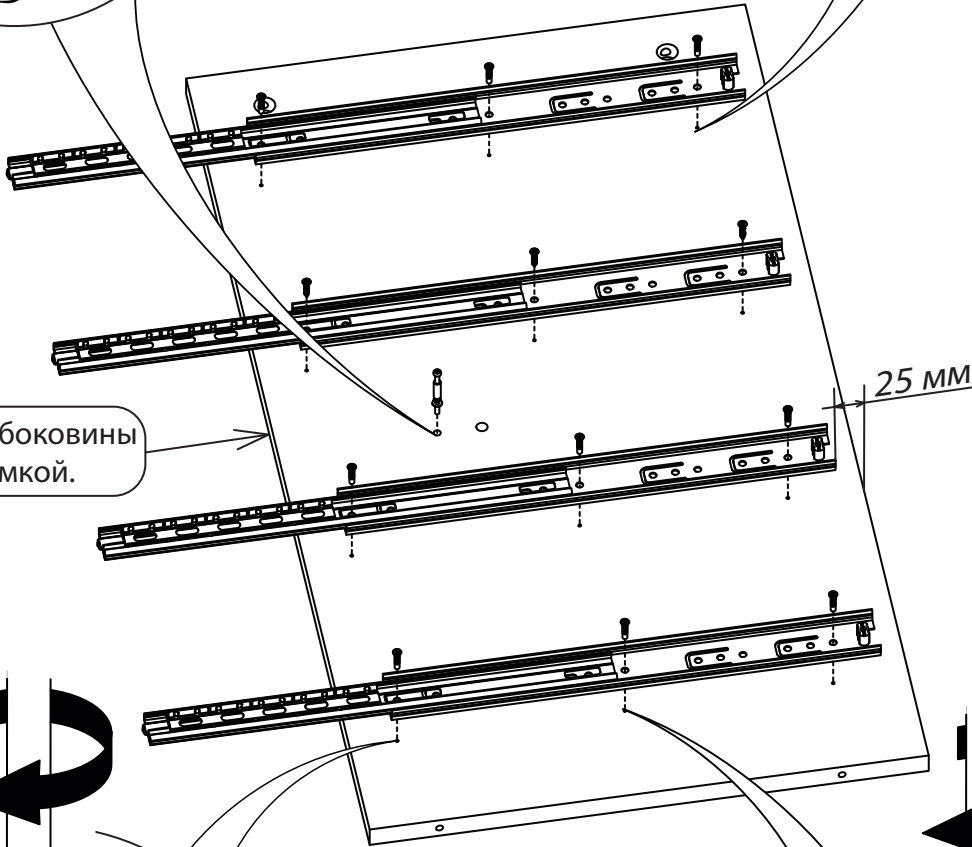


4

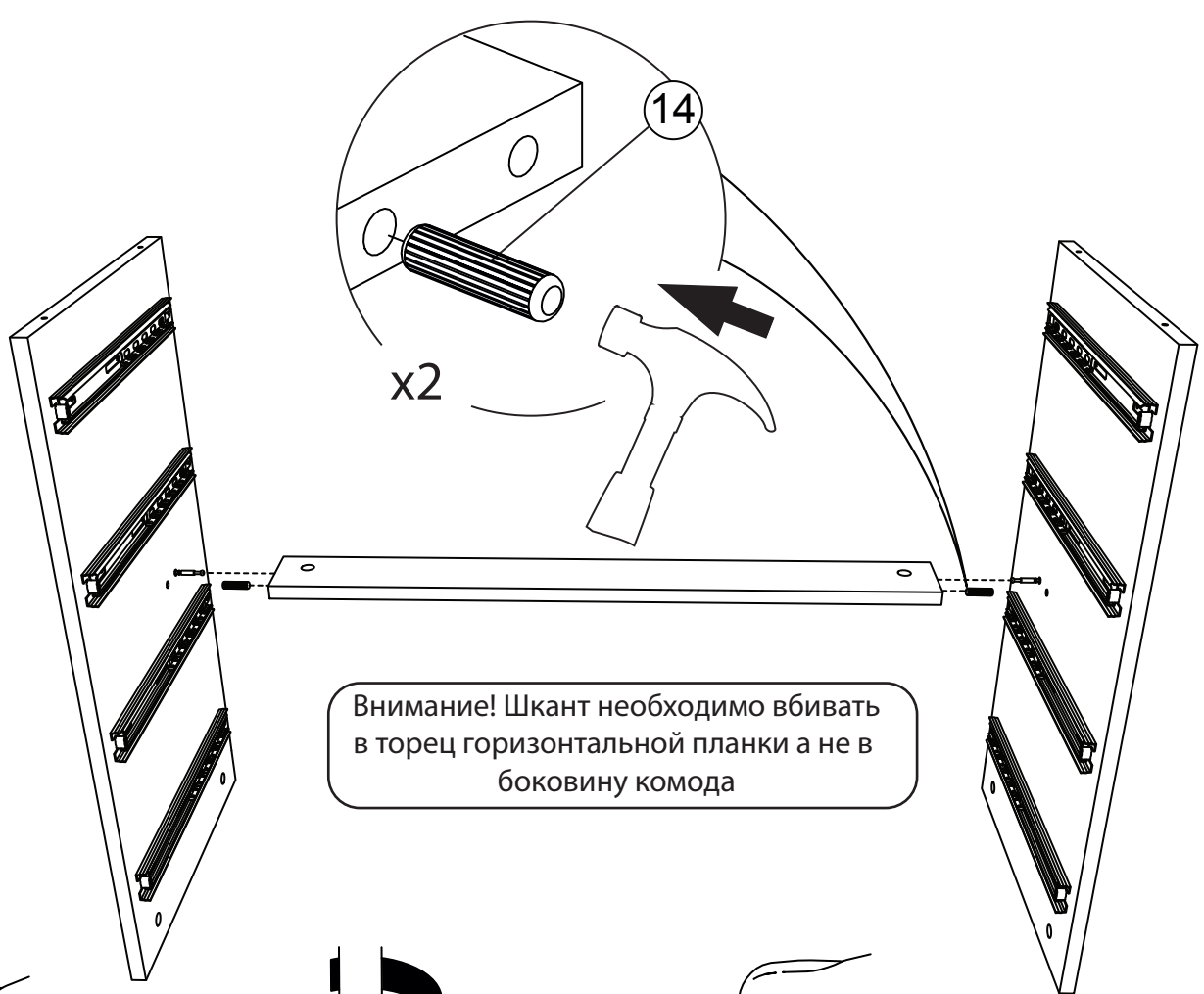




Лицевая сторона боковины
покрыта кромкой.

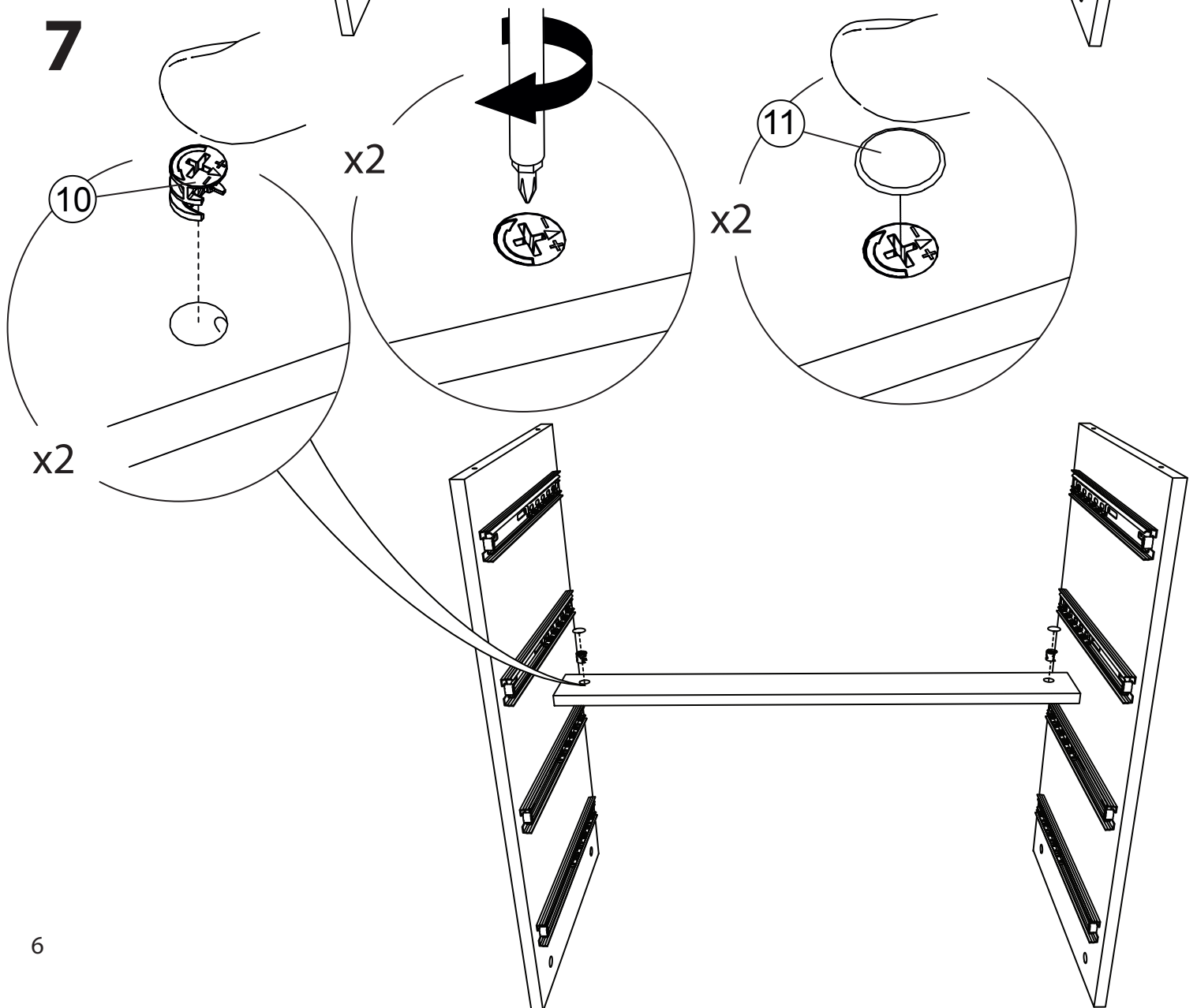


6

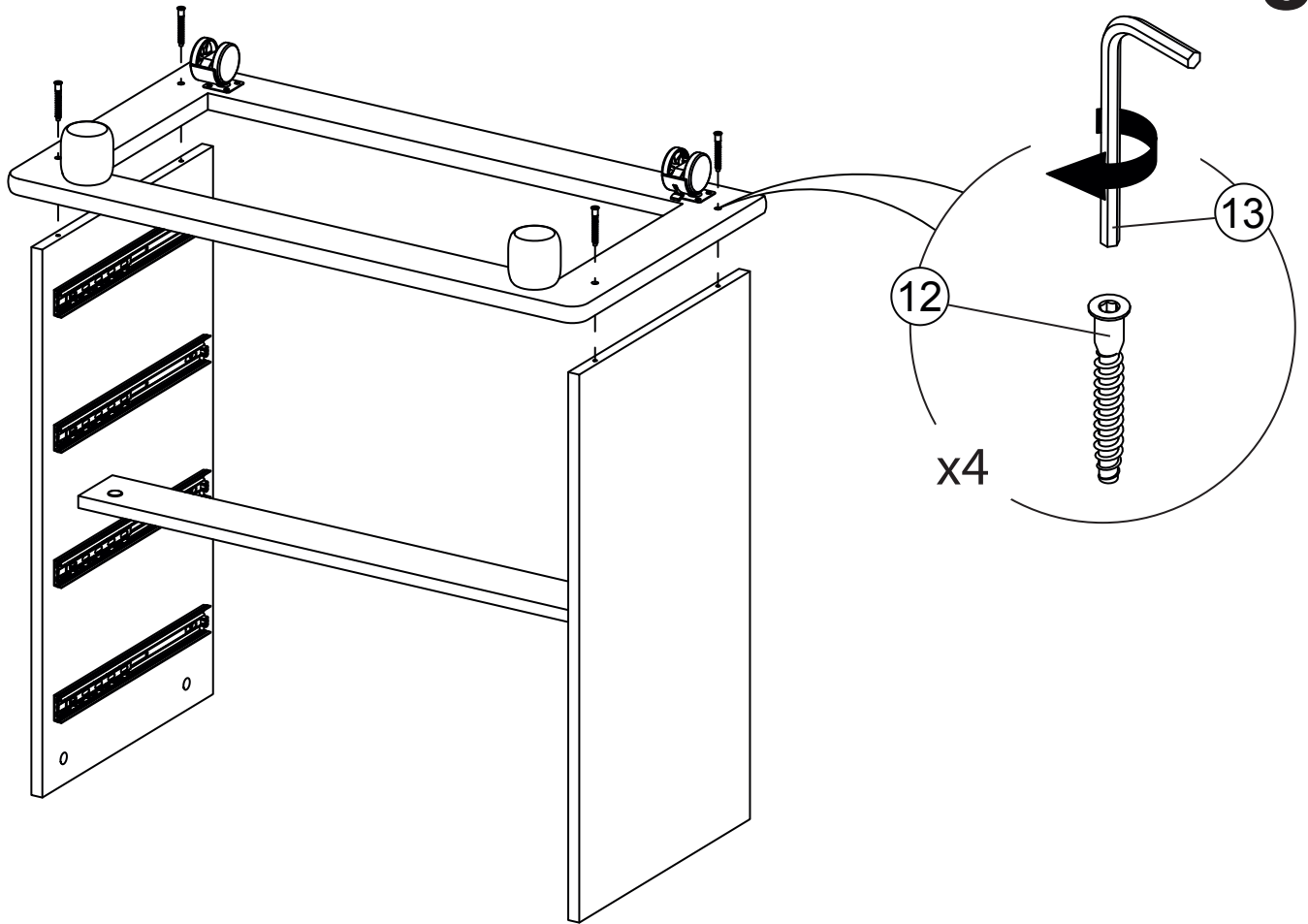


Внимание! Шкант необходимо вбивать в торец горизонтальной планки а не в боковину комода

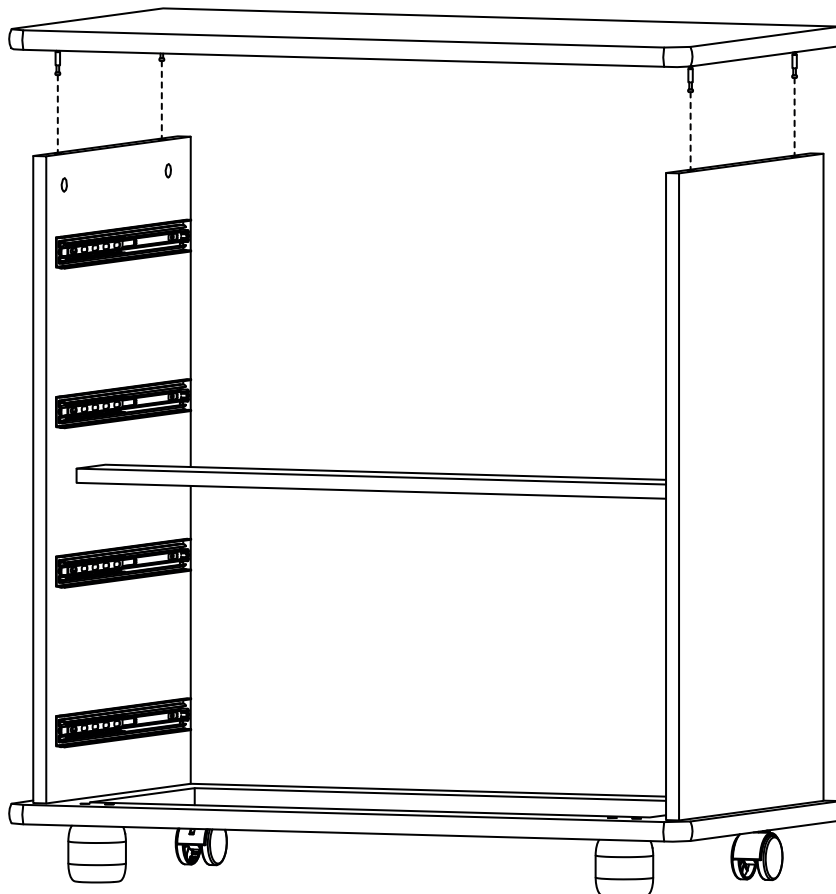
7



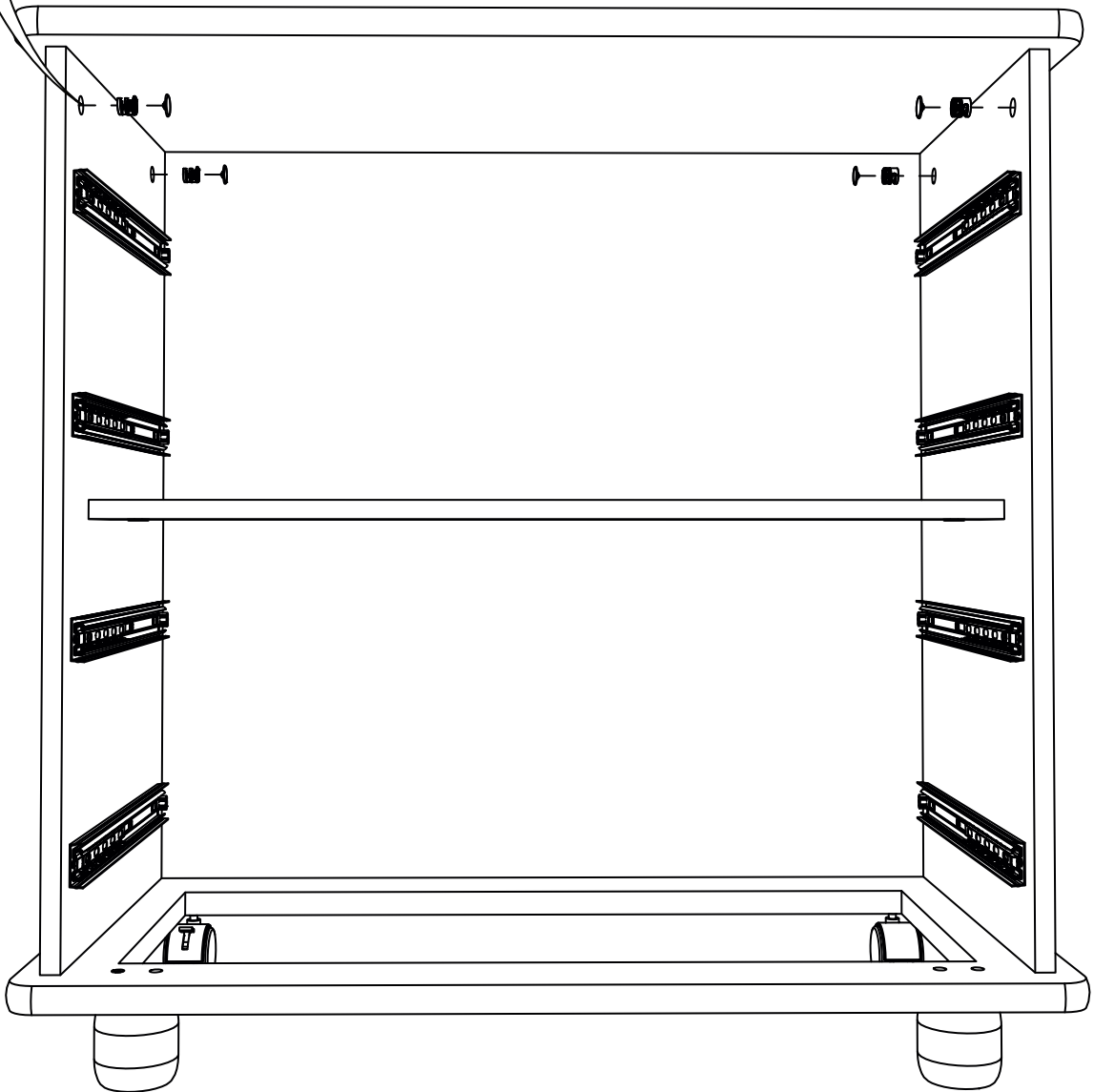
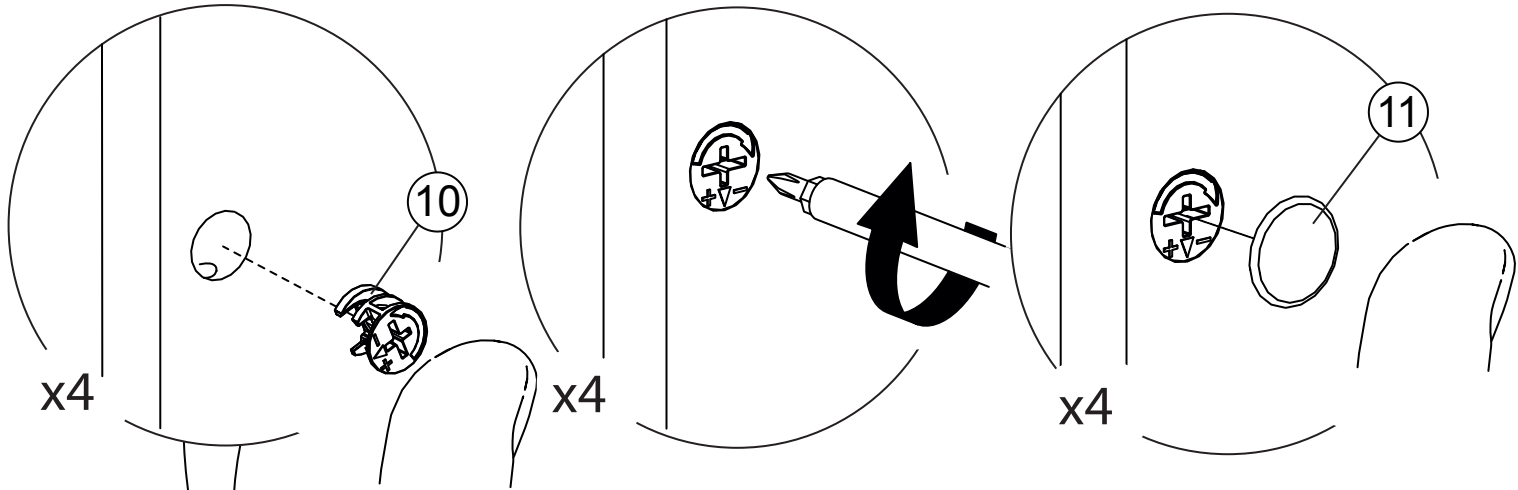
8



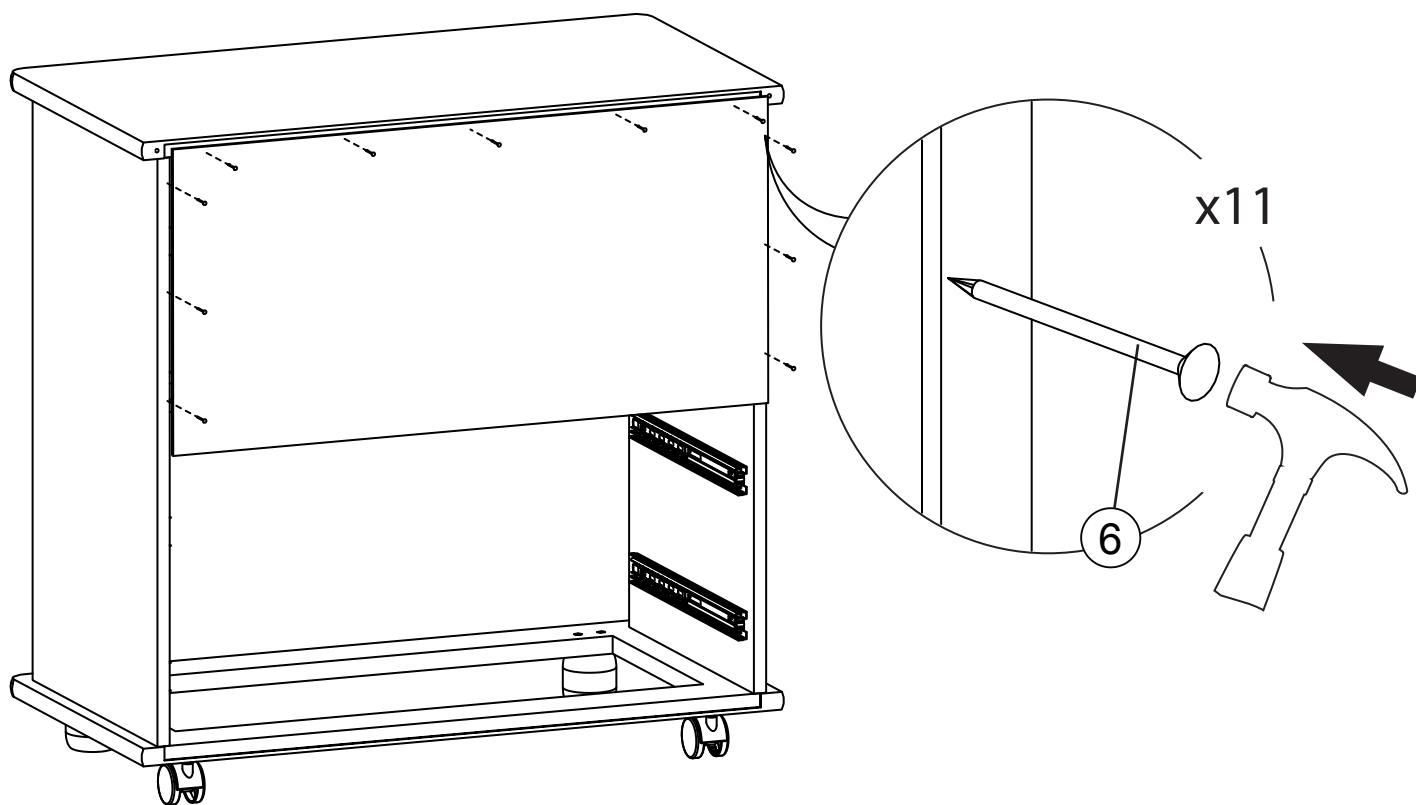
9



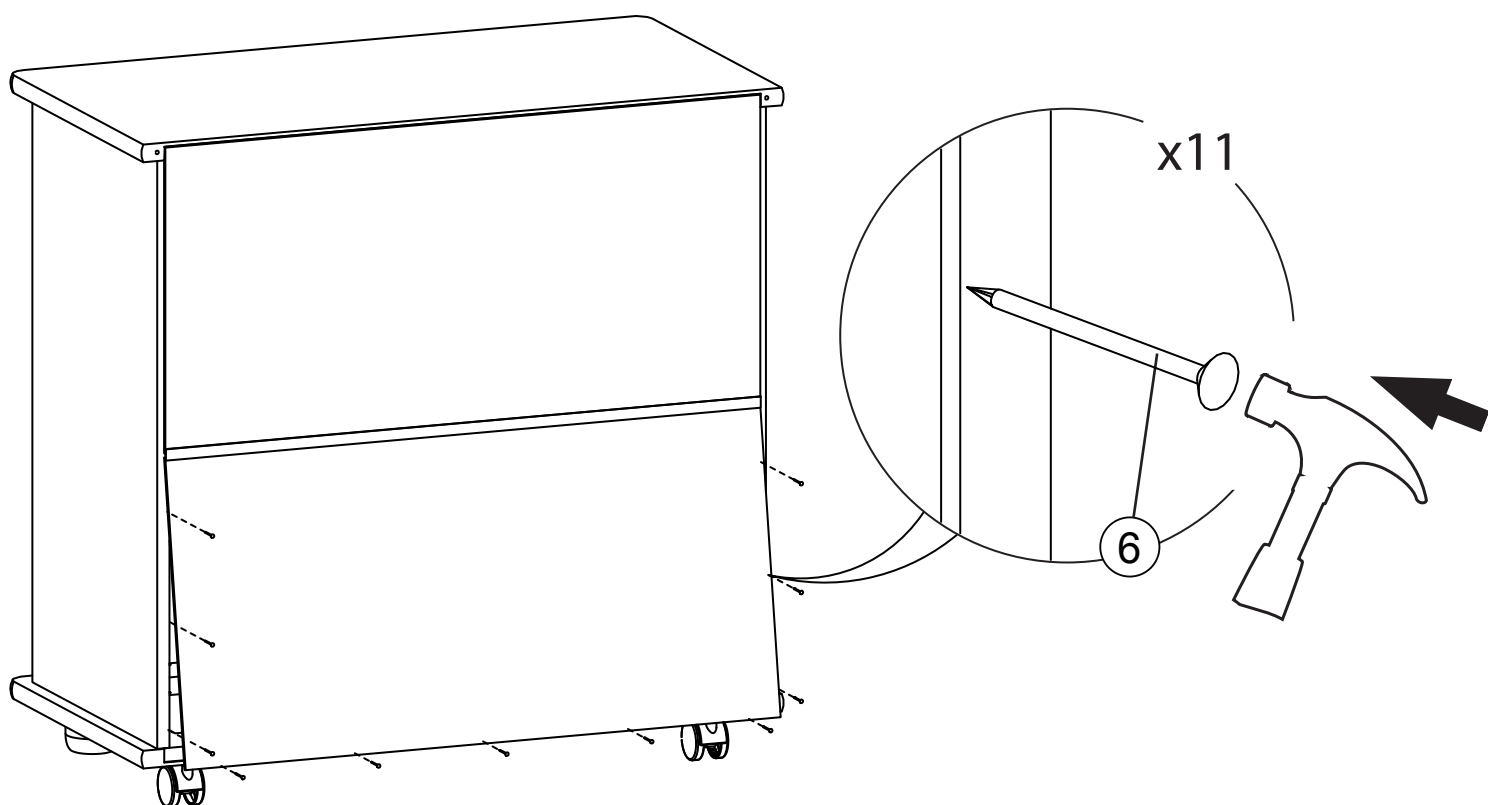
10



11

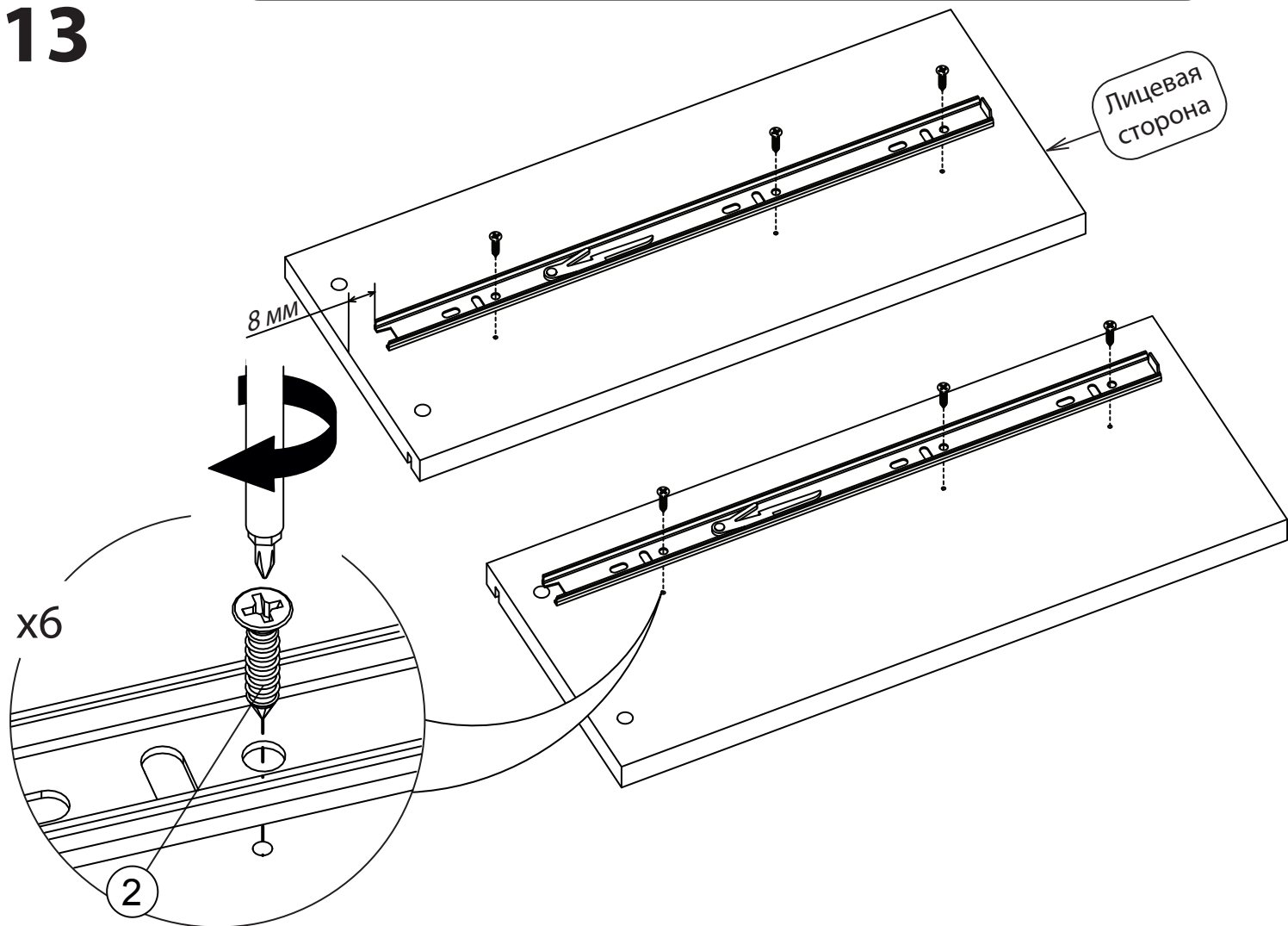


12

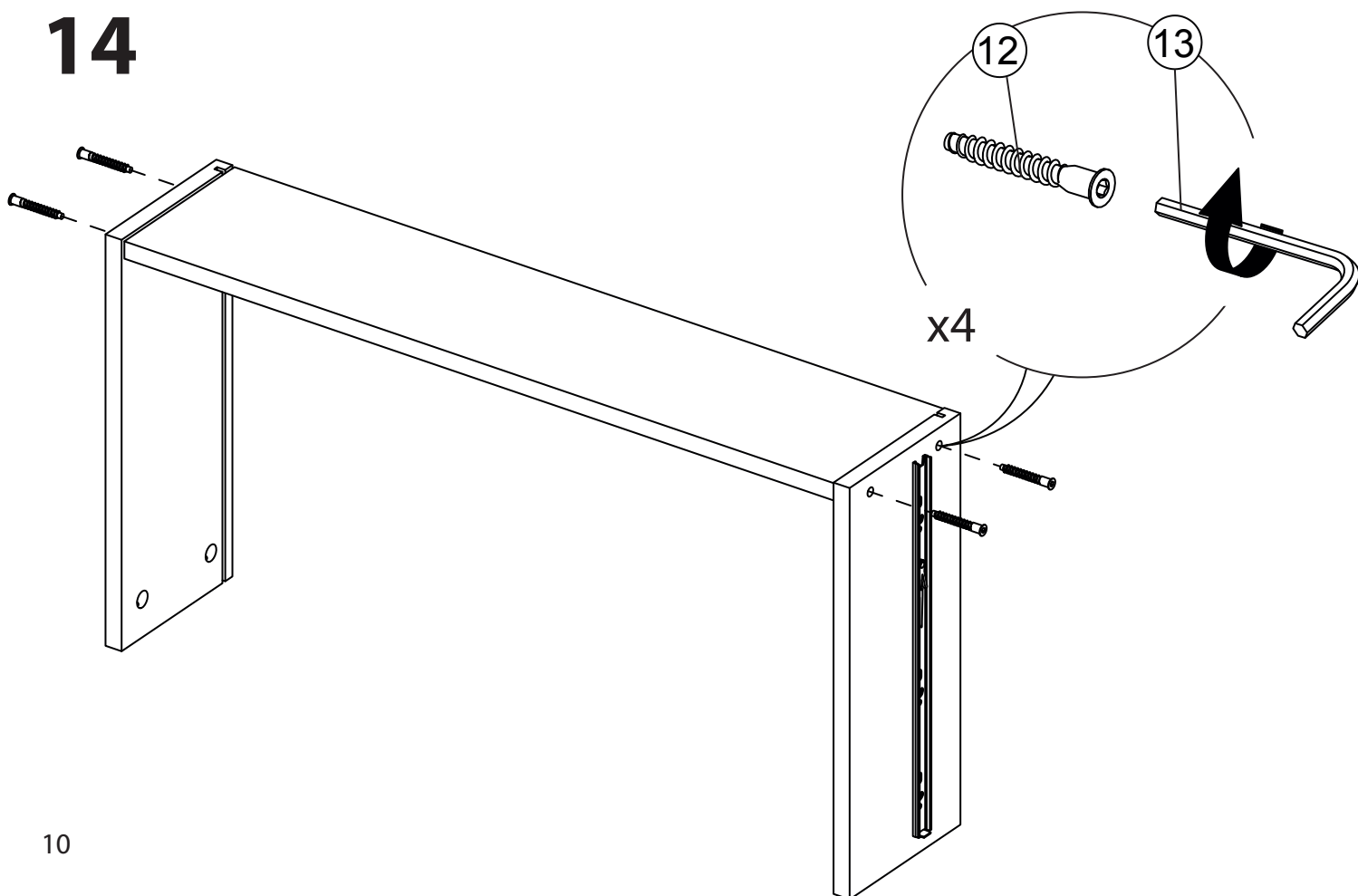


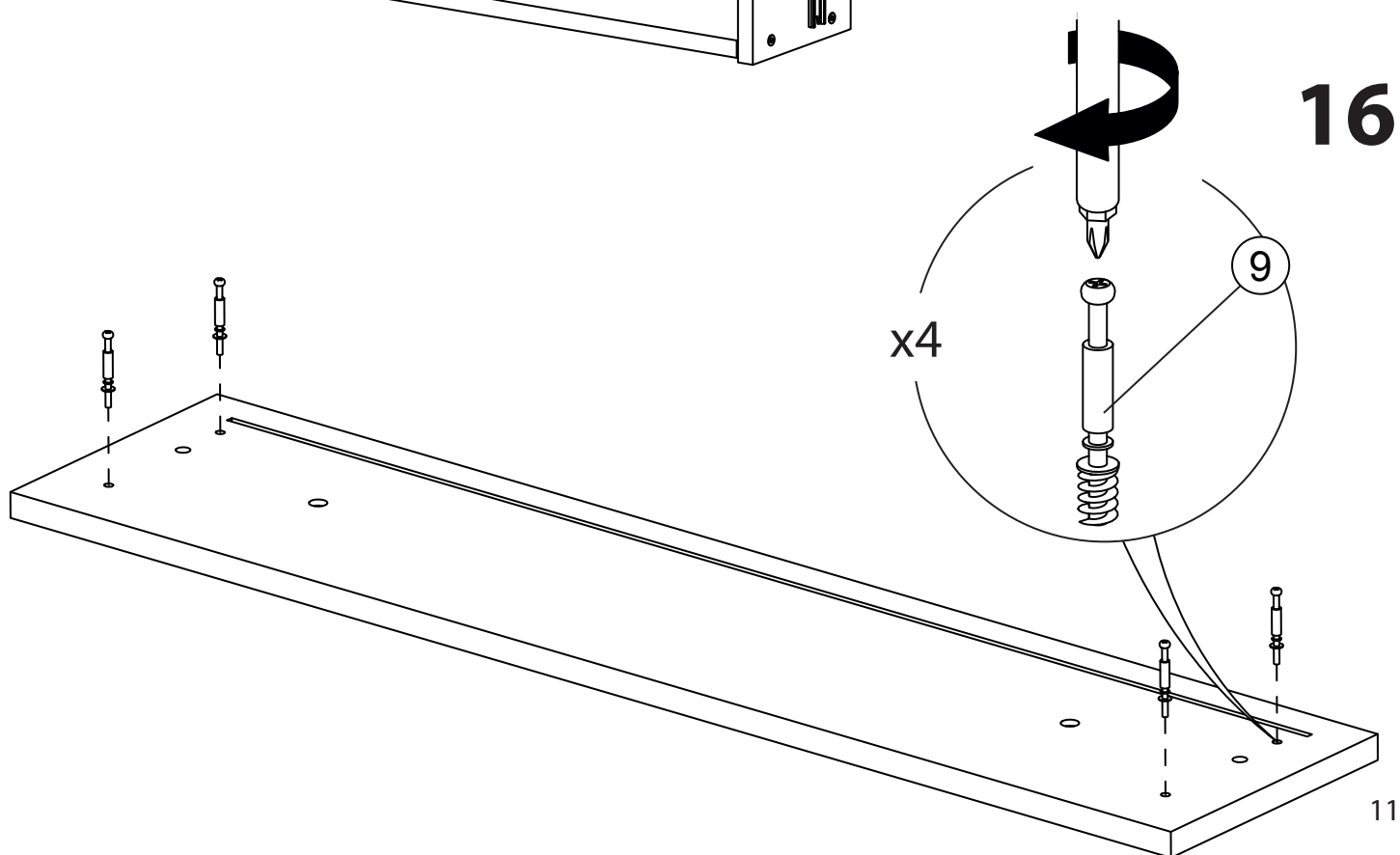
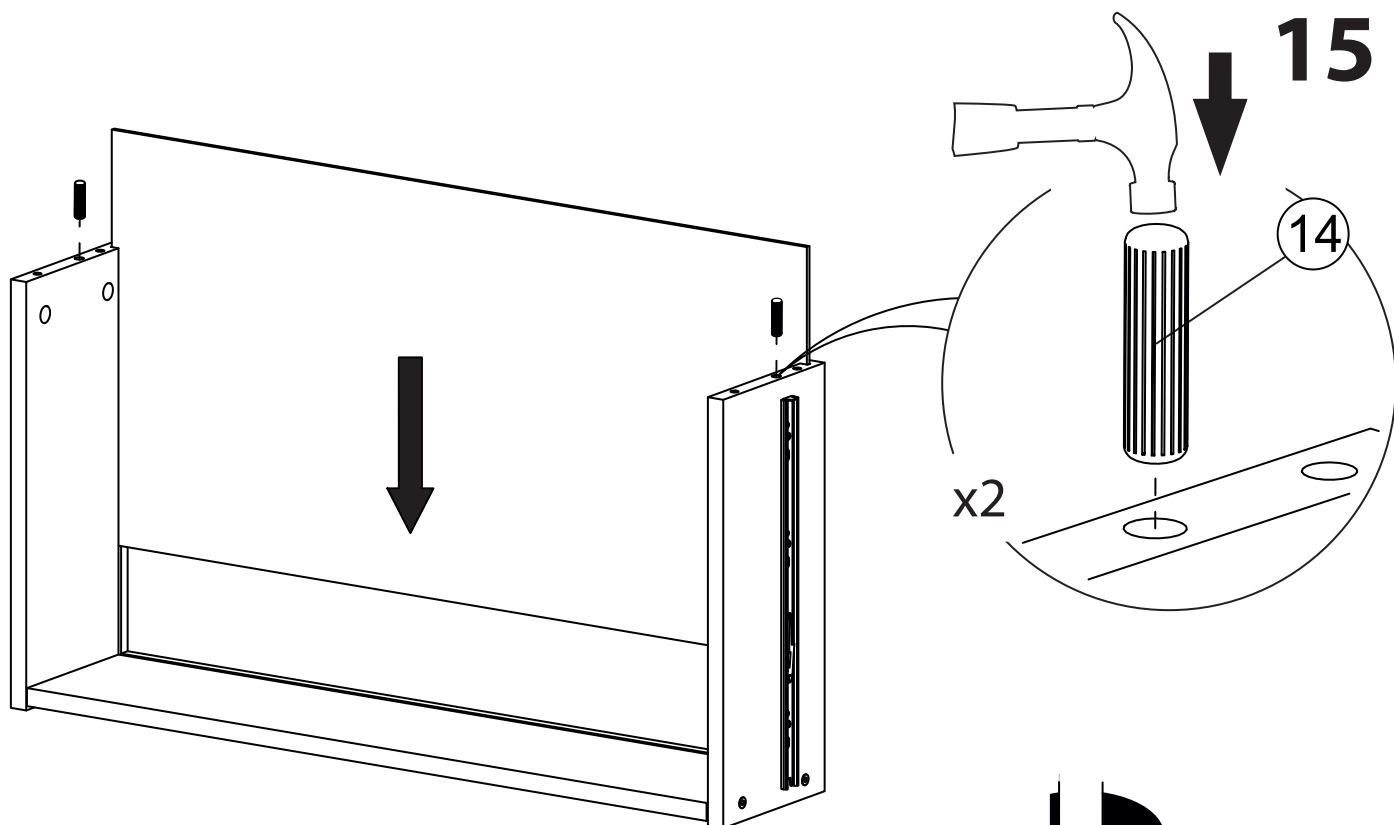
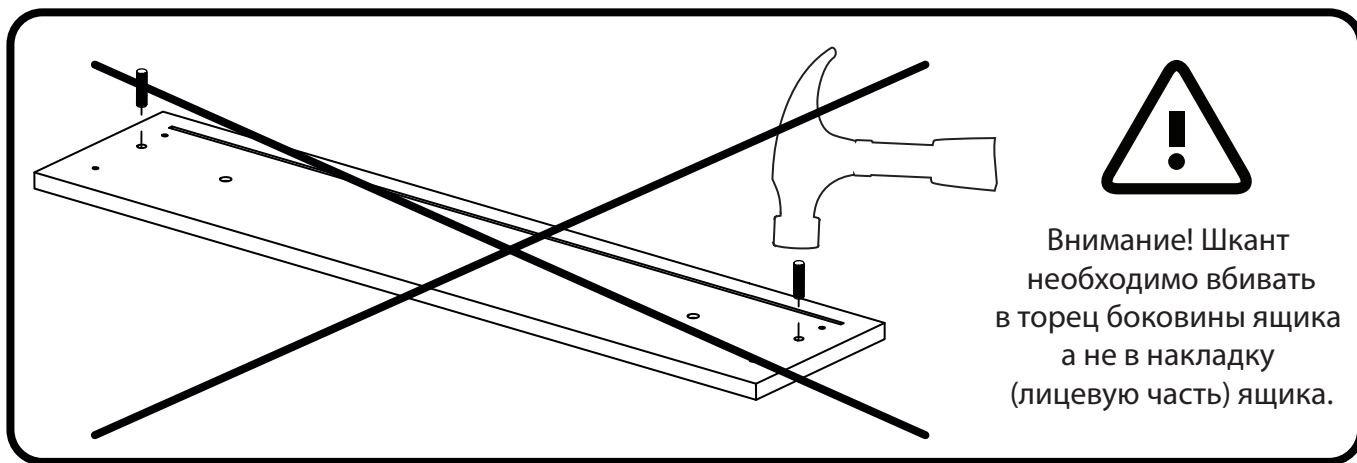
Внимание! Саморезы необходимо вкручивать в имеющиеся наколотые метки.

13

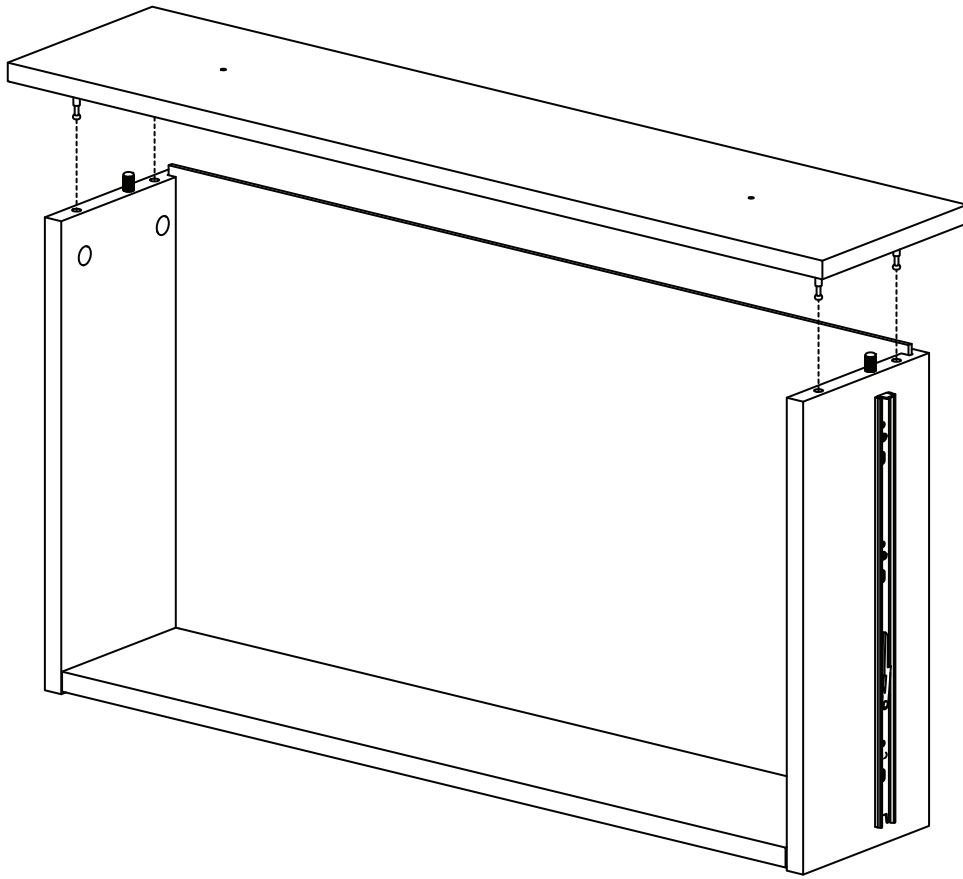


14

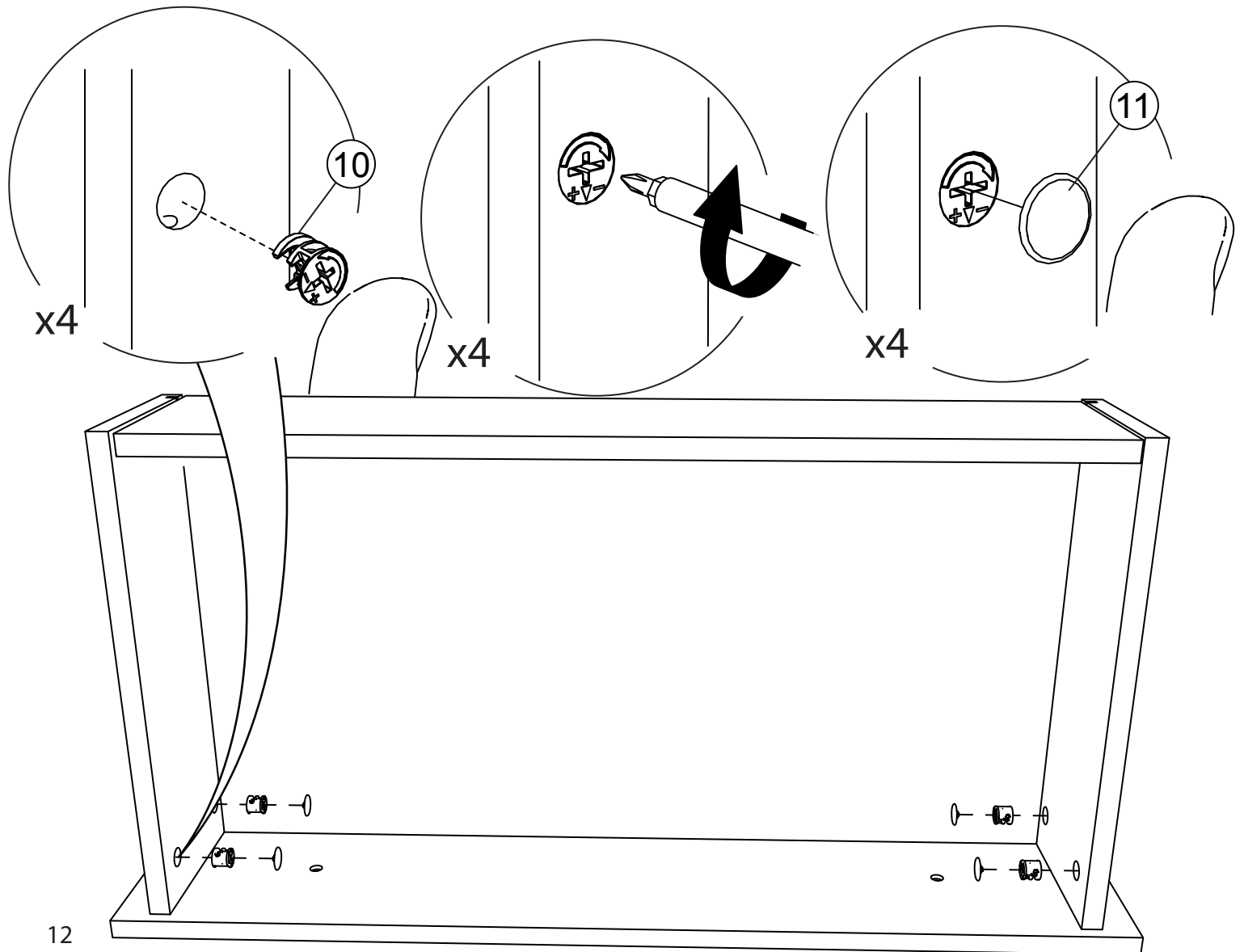


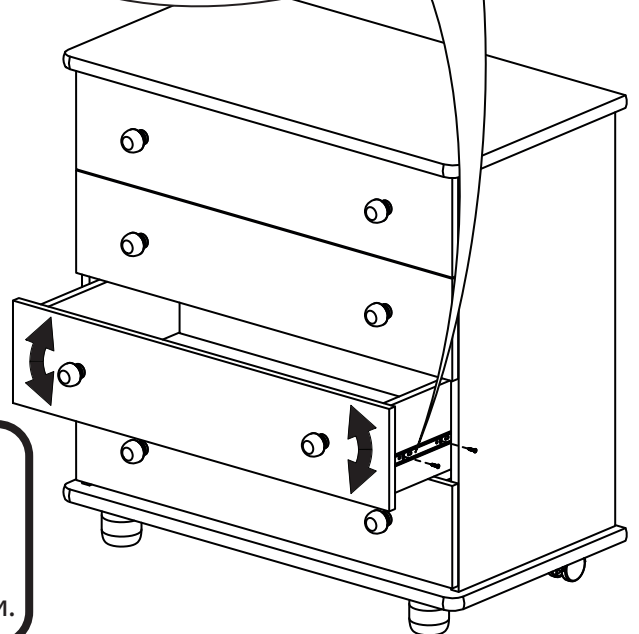
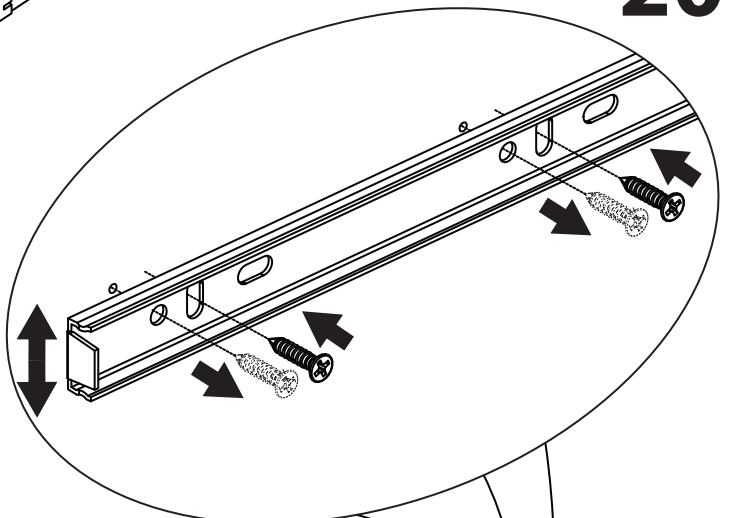
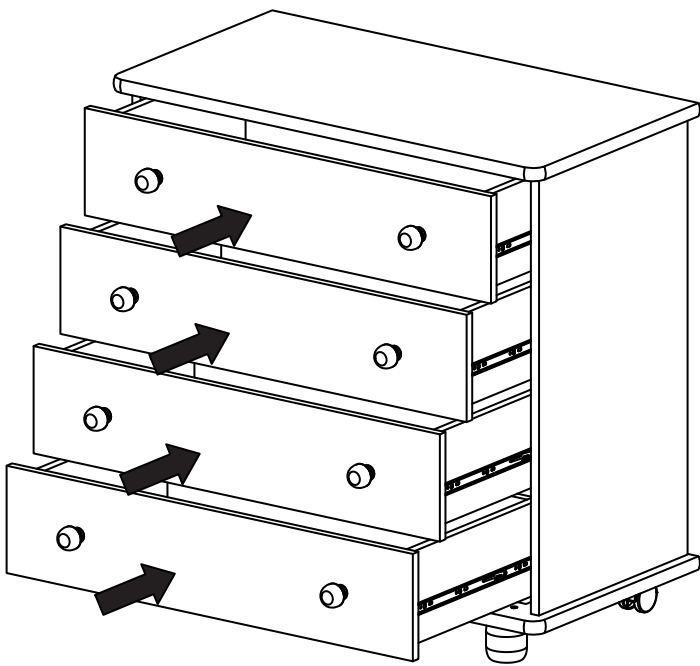
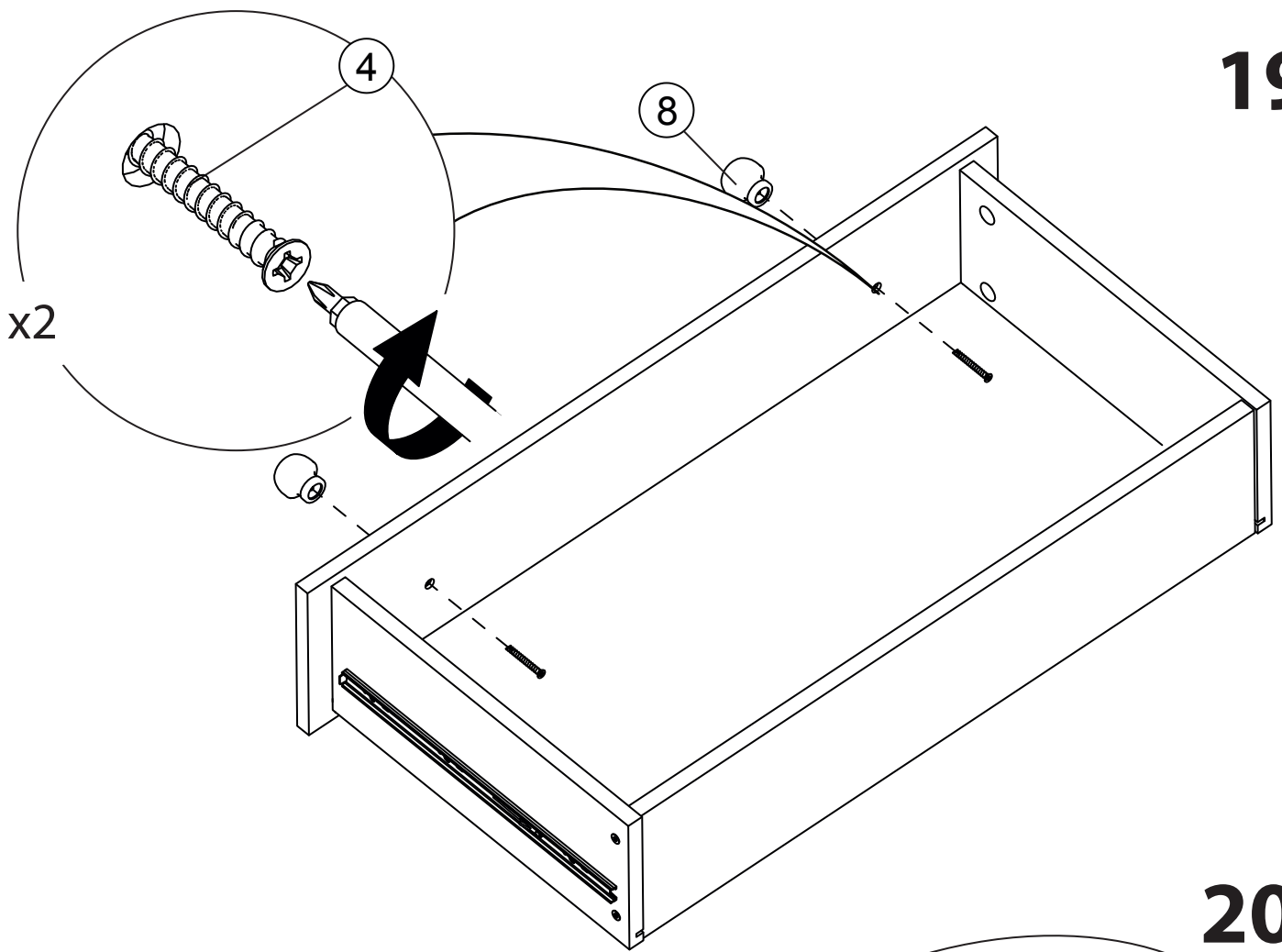


17



18

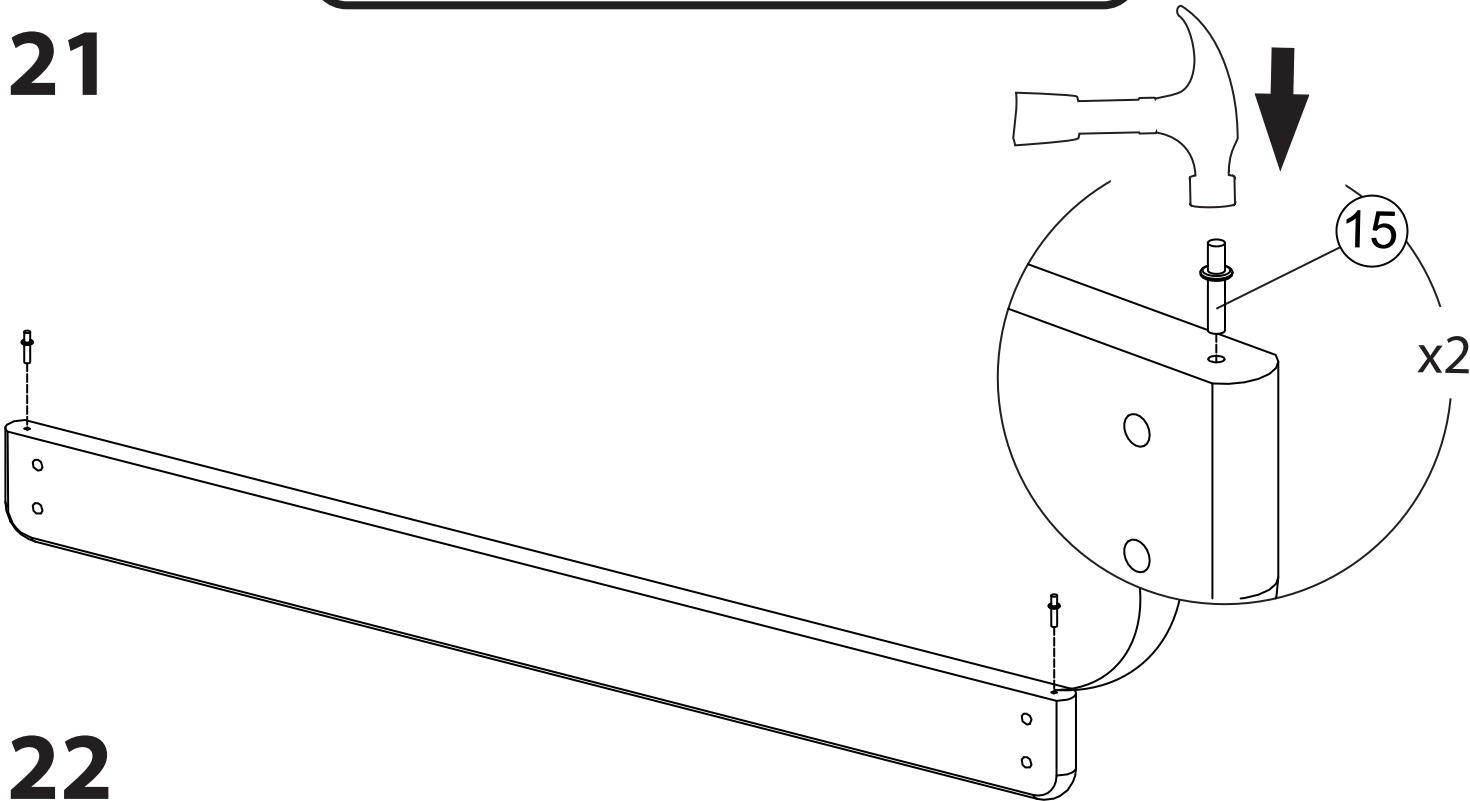




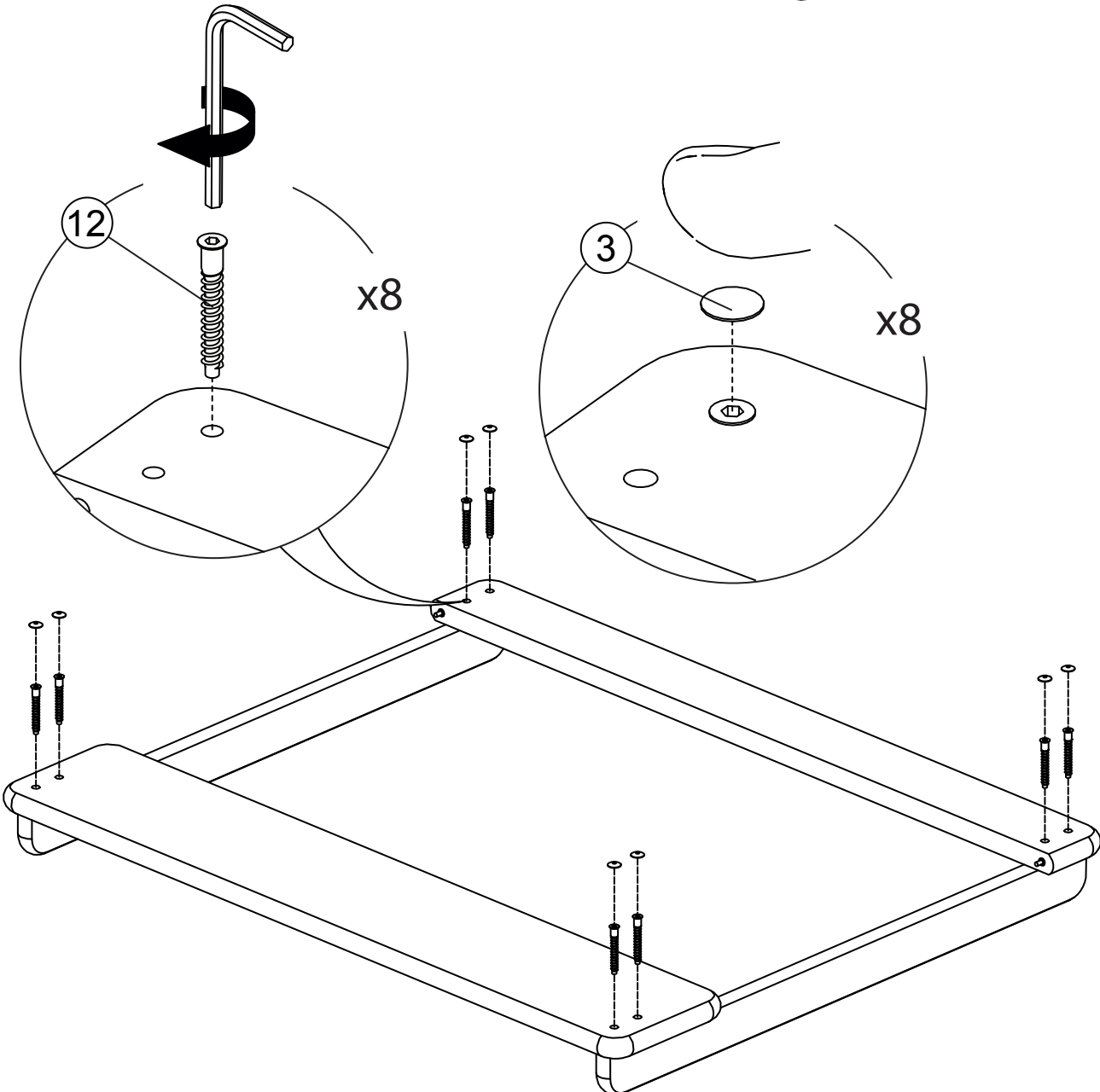
Если после установки ящиков зазоры между ними распределяются неравномерно - выдвиньте ящики, выкрутите 2 первых самореза (от лицевой стороны) из круглых отверстий и закрутите их в продолговатые пазы. Это позволит отрегулировать зазор между ящиками.

Схема сборки пеленального столика

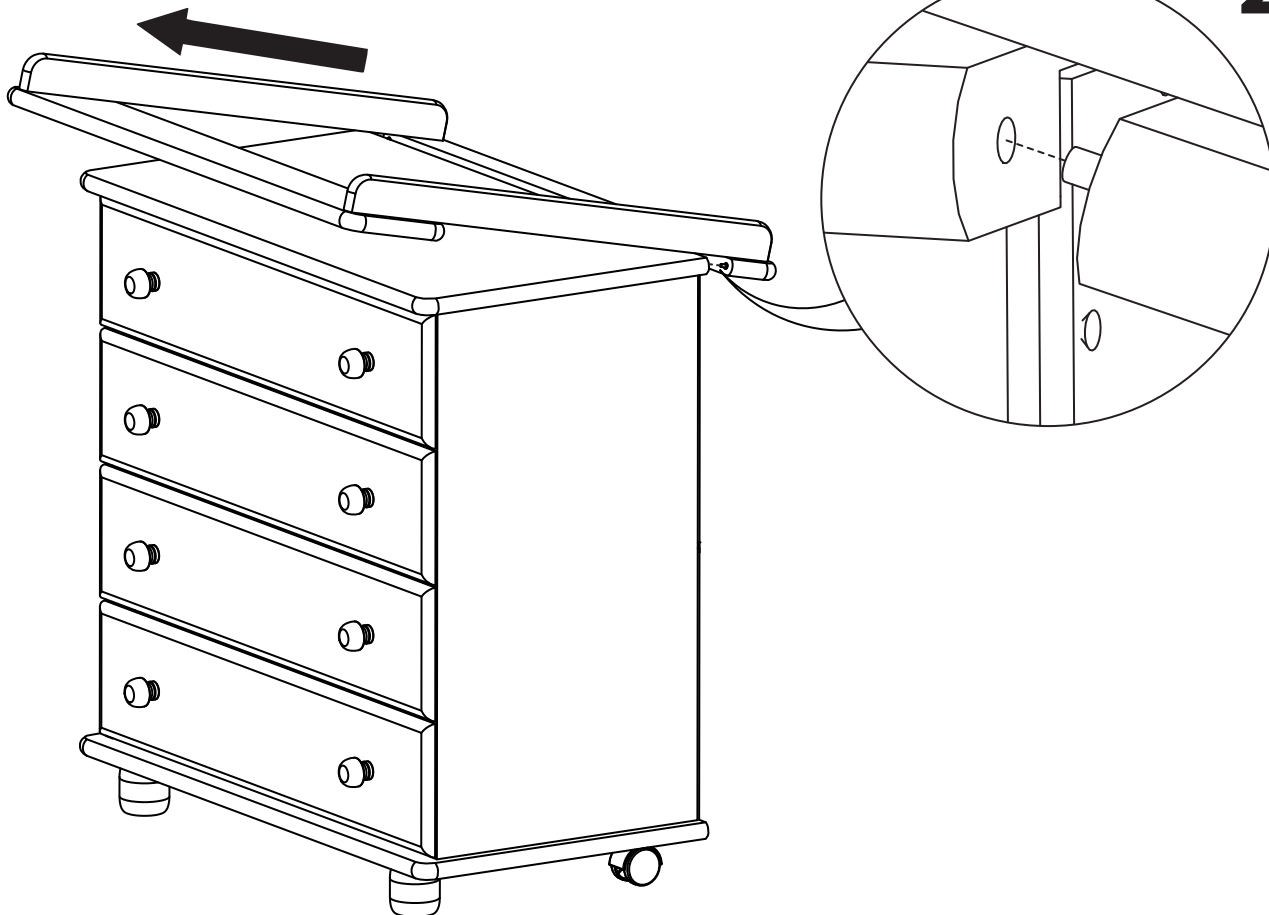
21



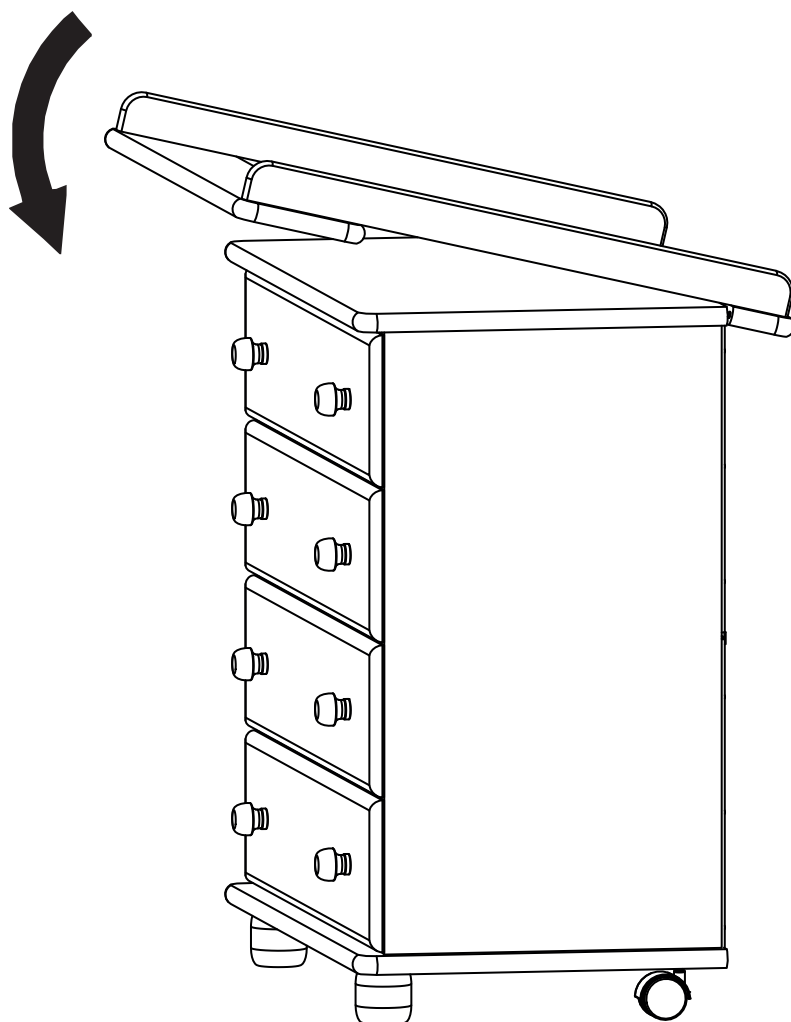
22



23



24



Правила безопасной эксплуатации комода с пеленальным столиком:

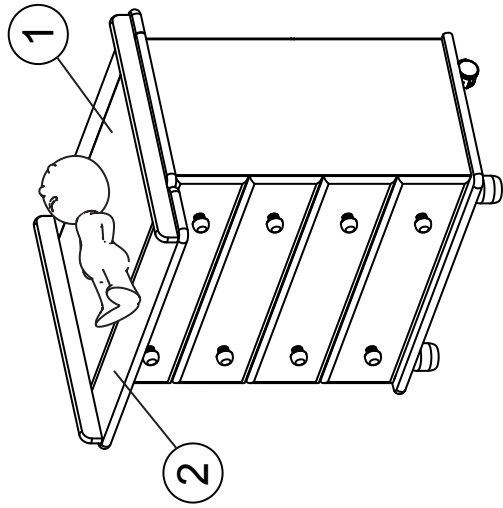


Рис.1

- 1) Ребенка нужно укладывать на основную часть пеленального столика (1) Рис.1
- 2) На съемную (2) часть пеленального столика кладутся только ножки малыша.
- 3) Не ставьте малыша на съемную часть пеленального столика Рис.2
- 4) Не укладывайте ребенка на съемную часть пеленального столика Рис.3
- 5) Не усаживайте малыша на съемную часть пеленального столика Рис.4
- 6) Для обеспечения беспрепятственного перемещения комода внутри помещения на комод не предусмотрено крепление к стене а задние ножки комода выполнены в виде колесных опор. Во избежание опрокидывания комода не выдвигайте два и более заполненных ящиков комода одновременно Рис.5

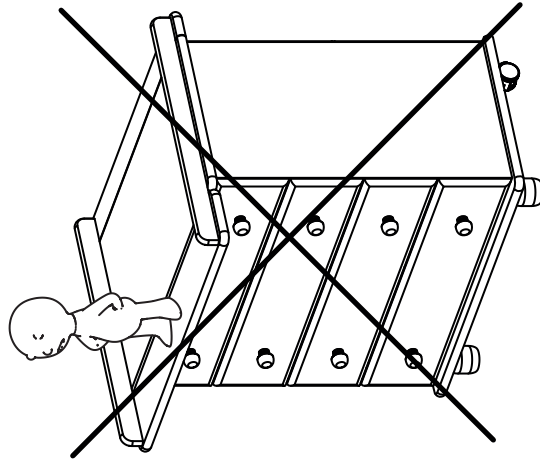


Рис.2

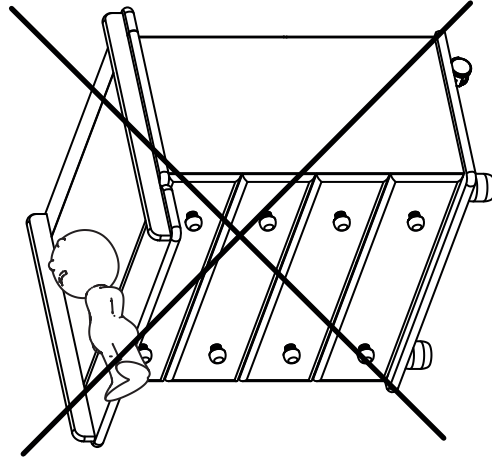


Рис.3

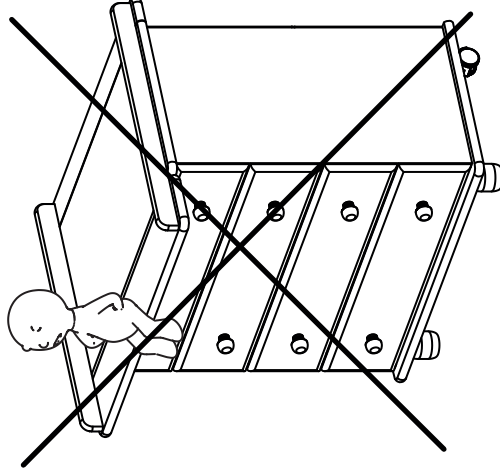


Рис.4

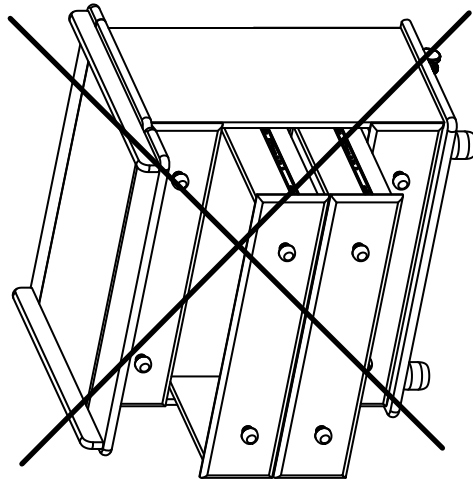


Рис.5