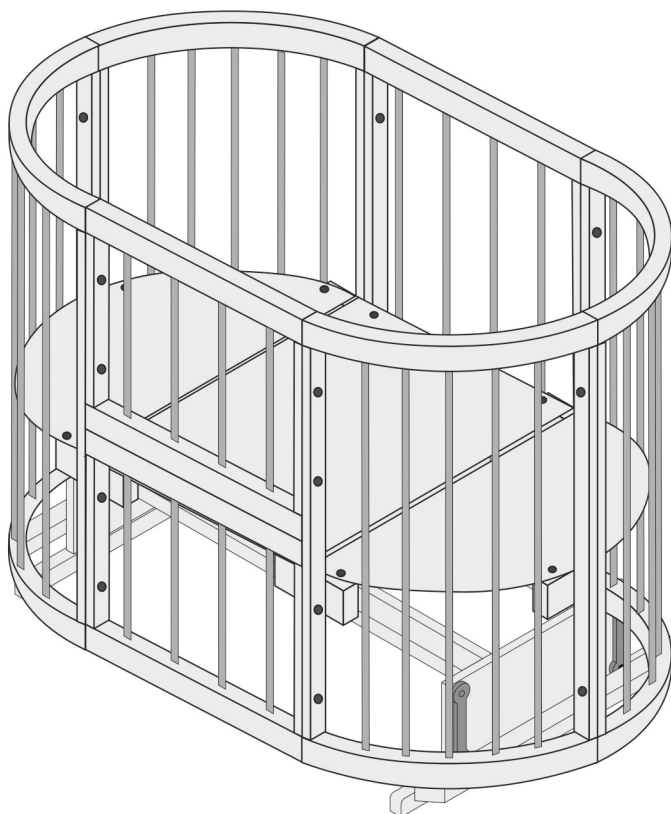


КРОВАТКА "NOONY COZY"



Изготовитель:

ООО«Ведрусс».
Россия, 141304,
Московская область,
город Сергиев Посад,
улица Клементьевская,
д. 79, оф. 7.

Уполномоченная организация:

ООО«Амата»
Россия, 109428,
город Москва
1-й институтский пр-д.
д.3, стр.10.

Телефон горячей линии:

+7(495)937-37-40

Сайт: www.noony.ru

№EAЭС RU
C-RU.HA88.B.00408/19



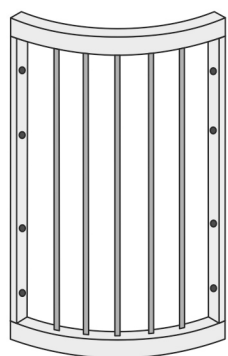
Указания к сборке

1. Сборку следует проводить на ровной жёсткой поверхности.
2. При сборке не рекомендуется использовать шуруповёрт.
2. Непосредственно перед сборкой разложите все детали и сверьтесь с перечнем деталей (см. стр.2) на предмет отсутствия запчастей.
3. В случае обнаружения брака:
 - 1) Сделайте фотографии дефективной детали.
 - 2) Сделайте фотографии коробки в которую была упакована кровать с разных ракурсов.
 - 3) Обратитесь в магазин и узнайте email адрес по которому следует отправить письмо с извещением о неполной или дефективной комплектации (фотографии прикрепите к письму).
4. Не допускается размещение вблизи источников тепла и нагрев изделия (или его частей) до температуры выше 40 С .
5. Не пытайтесь собрать вариации не указанные в данном описании.
6. Не используйте при сборке детали не оговорённые в данном описании и не включённые в данный набор.
7. При несоблюдении пунктов 5 и 6 вся ответственность за последствия ложится на вас.

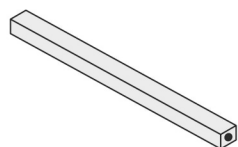
Правила эксплуатации и ухода за мебелью

- Необходимо помнить, что благоприятной средой для сохранения мебели является сухое проветриваемое помещение с температурой воздуха не ниже 2С и относительной влажностью воздуха 45-70%.
- Не рекомендуется ставить мебель в сыром помещении.
- Удаление пыли и влаги следует производить мягкой тканью.

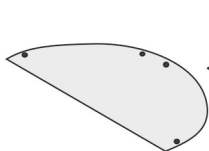
За изделия с механическими повреждениями (потертости, сколы) вследствие неправильной транспортировки предприятие ответственности **не несет**.



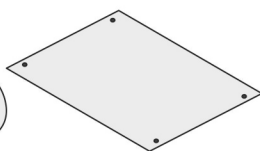
Ограждение круглое 4X



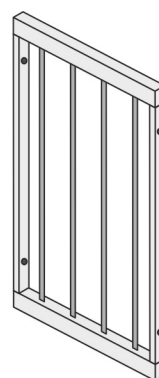
Опорная планка 2X



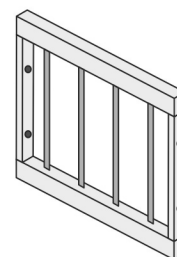
Полукруглая часть ложа 2X



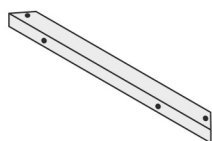
Прямая часть ложа 1X



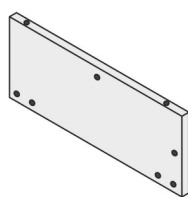
Ограждение прямое большое 1X



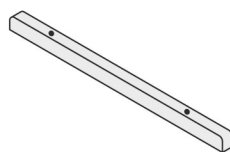
Ограждение прямое малое 2X



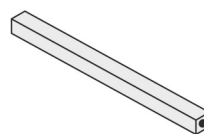
Нижняя планка 2X



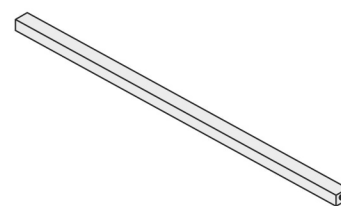
Боковина основания 2X



Опора кровати 2X



Короткая царга 3X



Длинная царга 3X



1.Евровинт 6.3x50 30X



2.Винт М6 L=60 16X



3.Винт М6 L=30 8X



4.Втулка М6 20X



5.Заглушка для евровинта 6X



6.Ключ шестигранный 1X



7.Планка с подшипниками 4X



8.Пластиковая втулка 8X



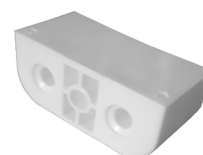
9.Колесо 4X



10.Стопор маятника 2X



11.Шуруп L=25 12X



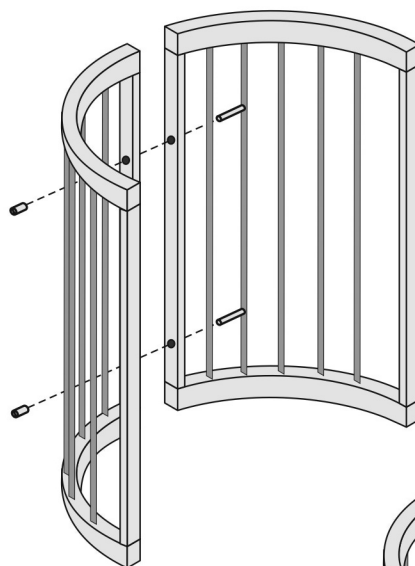
12.Опора для ложа 14X



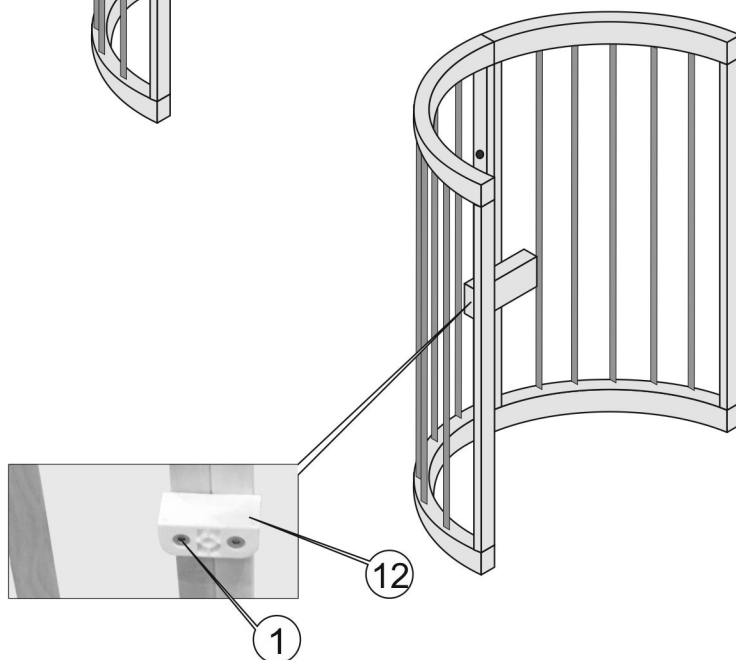
13.Саморез L=51 4X

Сборка круглого ограждения

1. (У круглых ограждений отверстия для опоры снизу.)
Винтами (2) и втулками (4) соедините между собой два круглых ограждения. Сначала закрутите винт во втулку на несколько оборотов, затем выровняйте верхнюю плоскость перилец ограждения и затяните винты до упора.



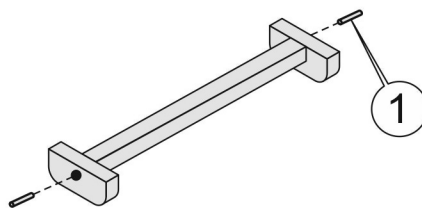
2. На нужный уровень двумя евровинтами (1) прикрутите опору для ложа (12).



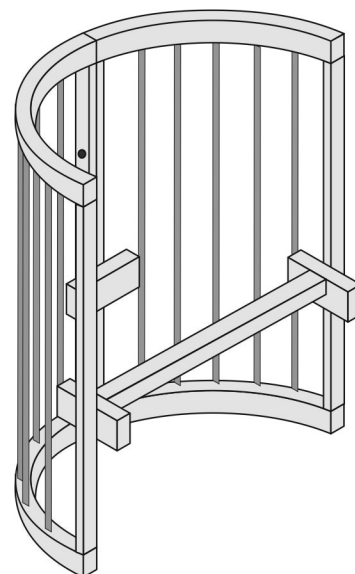
Дополнение для сборки овального варианта

ВНИМАНИЕ: Для сборки колыбели этот шаг не делается.

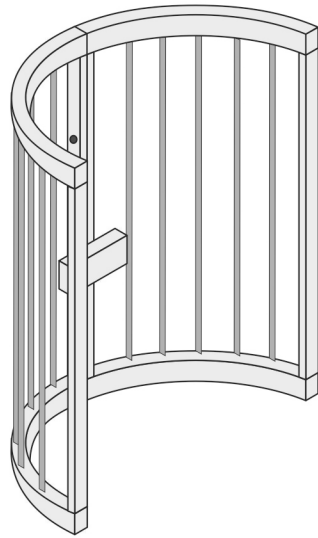
1. Прикрутите опоры (12) к планке двумя евровинтами (1). Следует ровно состыковать края опоры и планки перед затягиванием евровинтов.



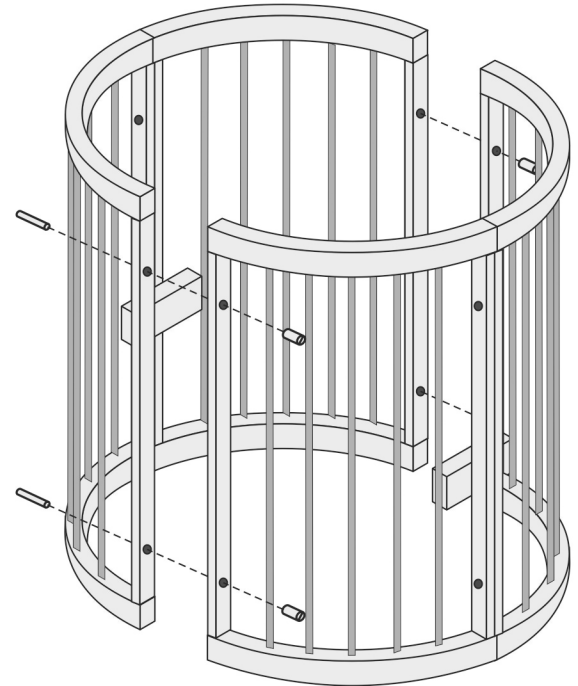
2. На нужный уровень двумя евровинтами (1) прикрутите опоры с планкой. На данном этапе затягивать эти евровинты **не нужно**.



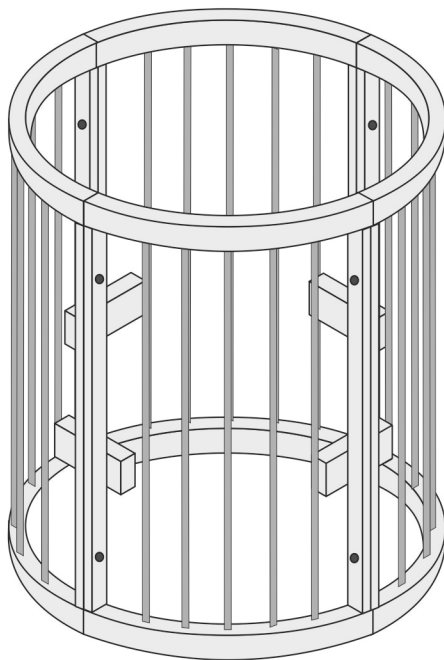
Сборка круглого варианта



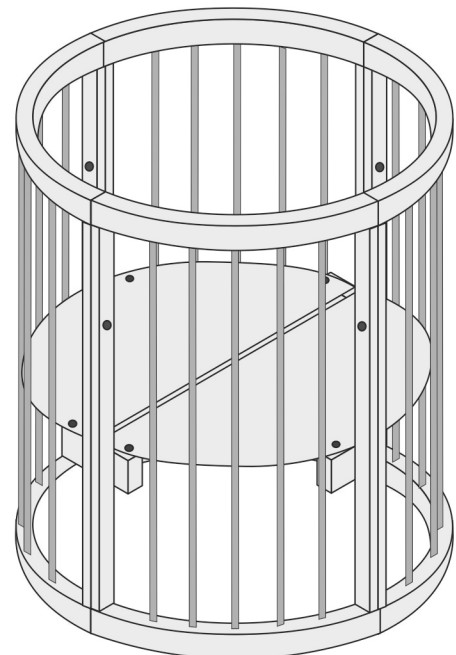
1. Повторите пункт «Сборка круглого ограждения»



2. Винтами(2) и втулками(4) соедините между собой два сегмента.

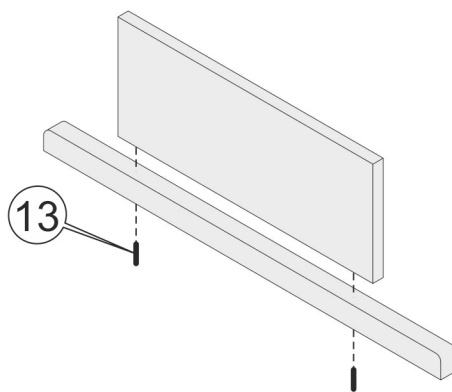


3. Закрепите евровинтами(1) опоры ложа(12), чтобы жёстко зафиксировать всю конструкцию.



4. Сегменты ложа прикручиваются шурупами(11). Прикручивать следует в указанном порядке.

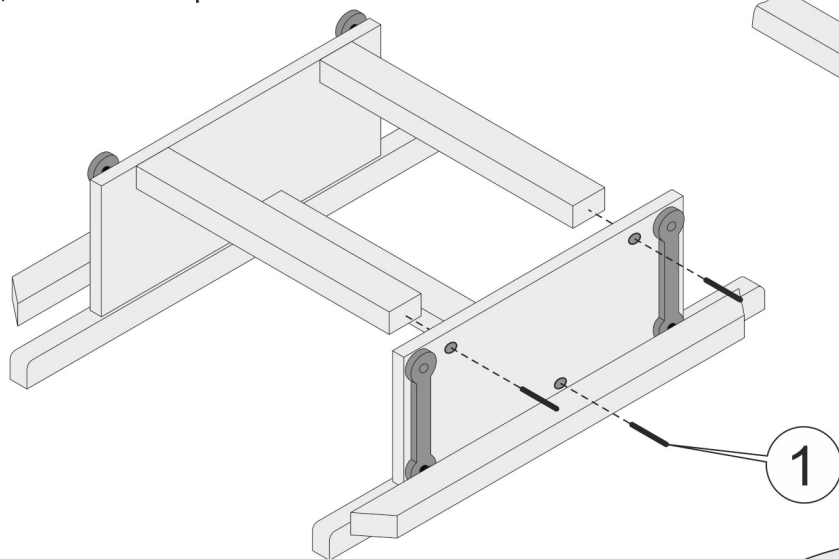
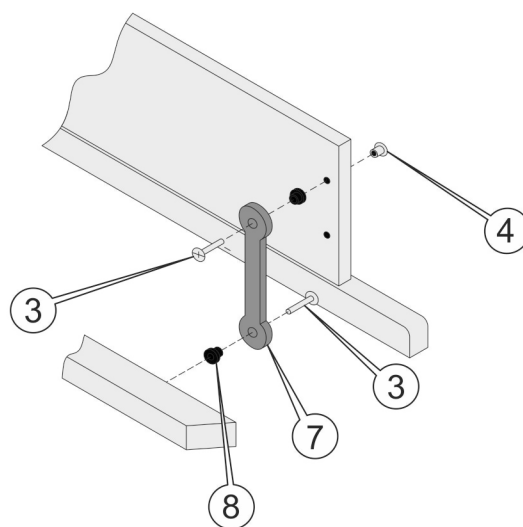
1. На данной стадии затягивать саморезы(13) следует длинной стороной ключа: так вы не оцарапаете лак на опоре и плотнее затяните крепёж.



2. Пластиковую втулку(8) следует прикручивать «ножкой» к планке с подшипниками(7).

Детали не должны болтаться, но слишком сильное затягивание винтов будет мешать маятнику качаться.

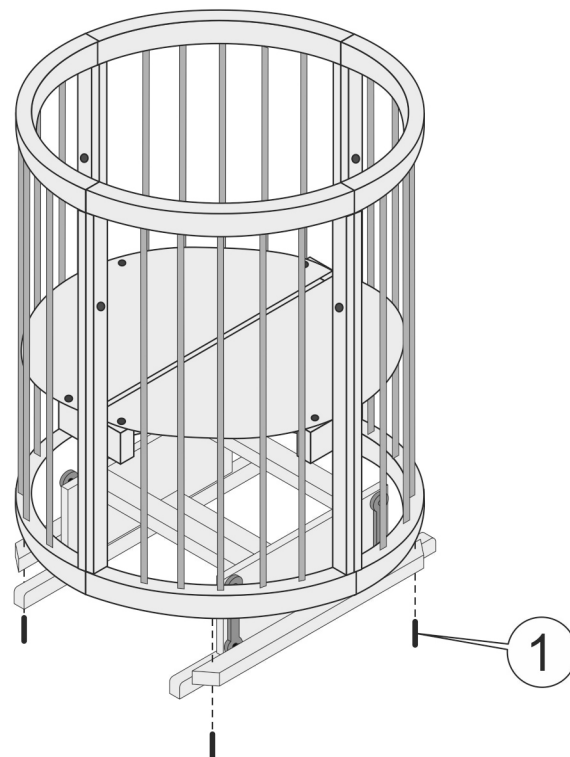
На нижней опоре есть дополнительные отверстия для колёсиков, они должны «смотреть» вниз.



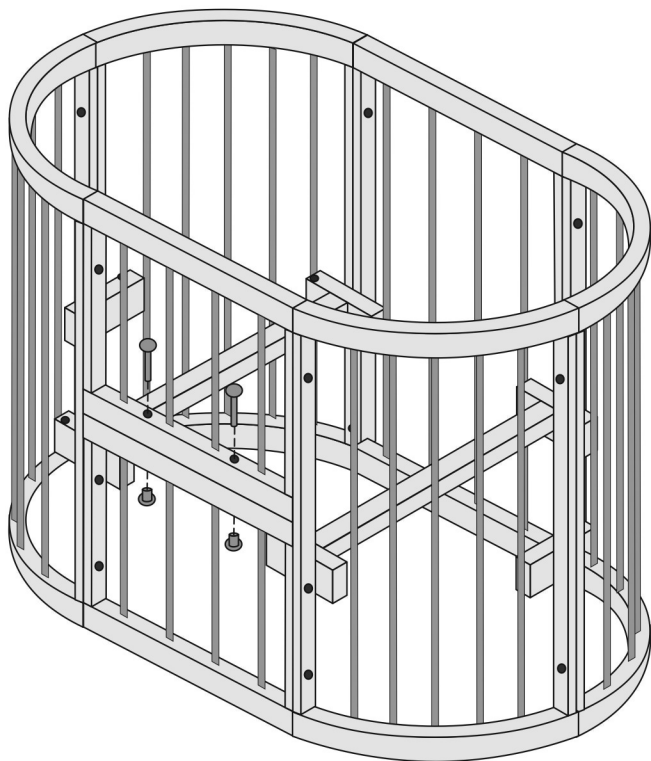
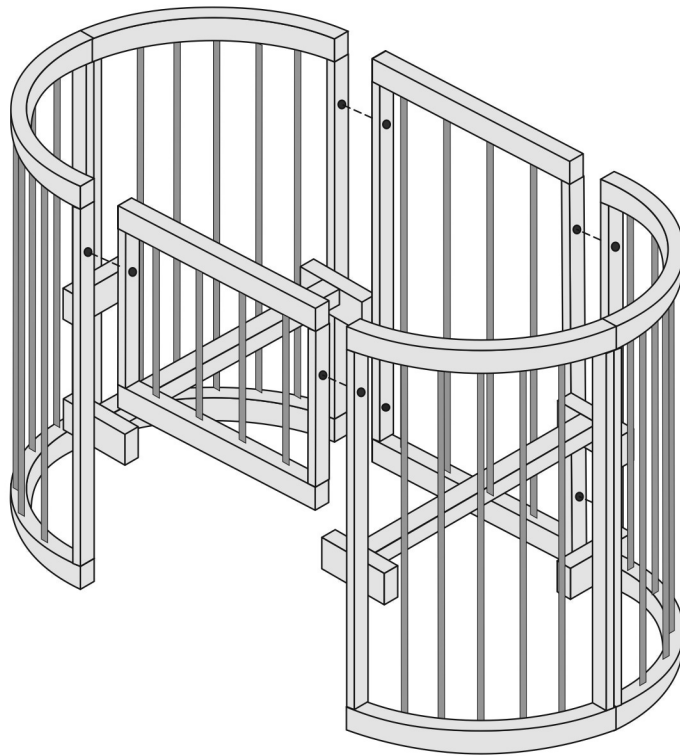
3. Прикручивать царги следует сперва все 3 к одной боковине потом к другой: так они будут меньше проворачиваться.

4. Прикручивать основание к колыбели удобнее перевернув кроватку «вверх ногами».

Для удобства следует зафиксировать планки с подшипниками(7) при помощи стопоров(10).

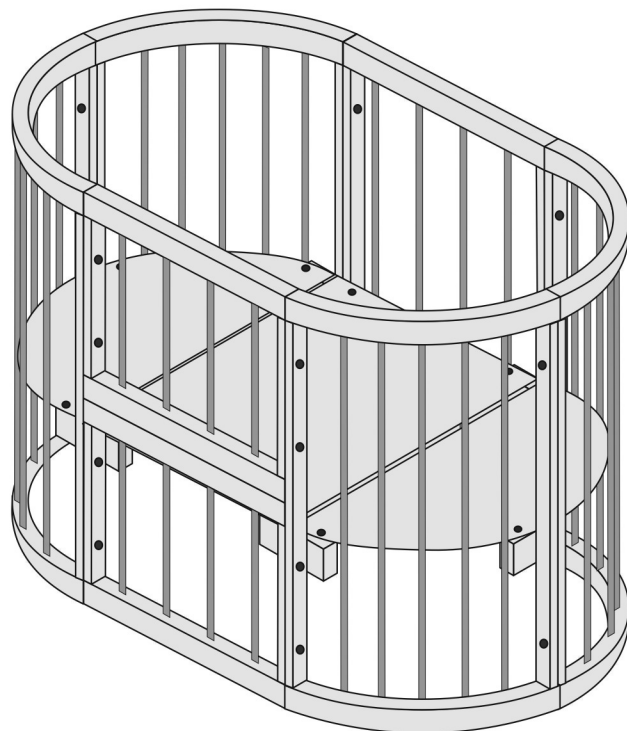


1. Винтами(2) и втулками(4) соедините между собой круглые и прямоугольные ограждения.

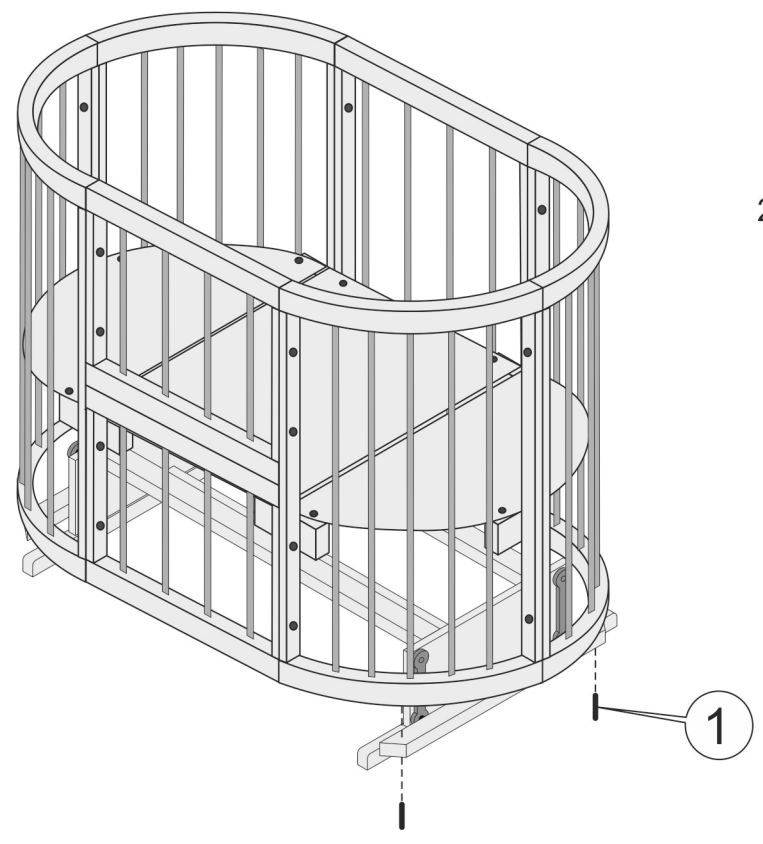
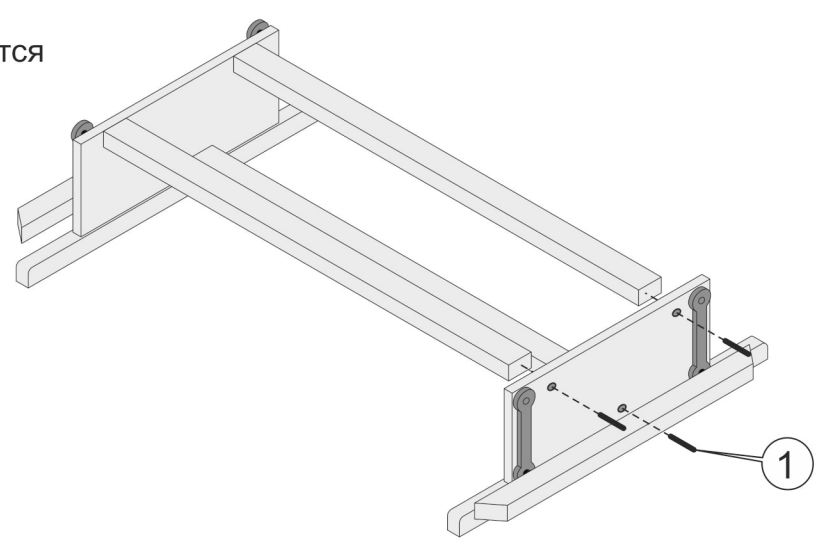


2. Нижнее малое ограждение закрепляется по аналогии с верхним. После установки нижнего ограждения соедините его с верхним парой винт-втулка. Зафиксируйте опоры подматрасника(12) при помощи евровинтов(1).

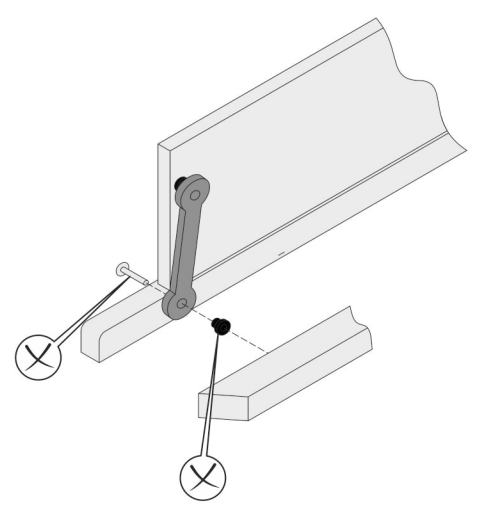
3. Установите все три сегмента подматрасника при помощи шурупов(11) как показано на рисунке.



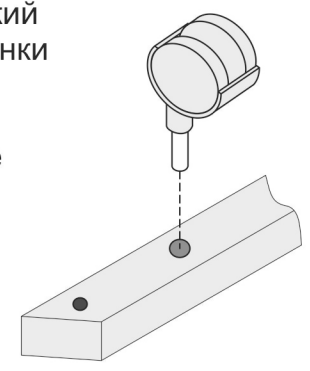
1. Для «овального» варианта кроватки основание собирается таким же образом, с той лишь разницей, что царги основания используются более длинные.



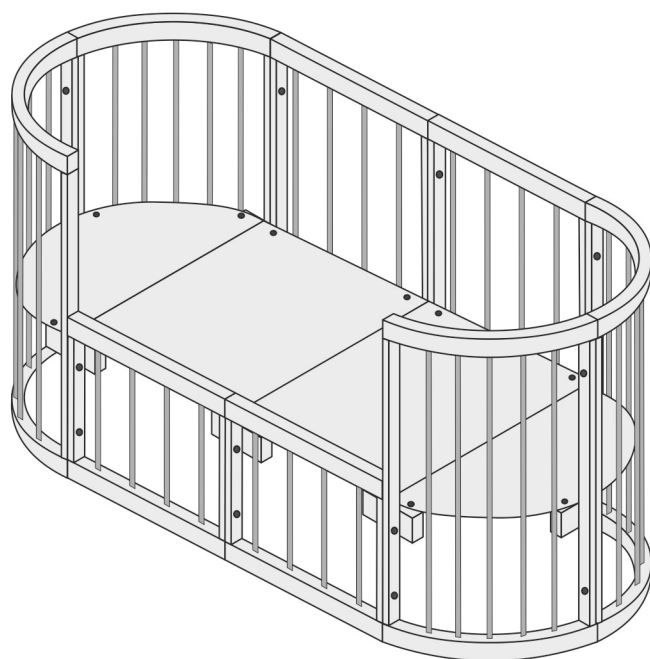
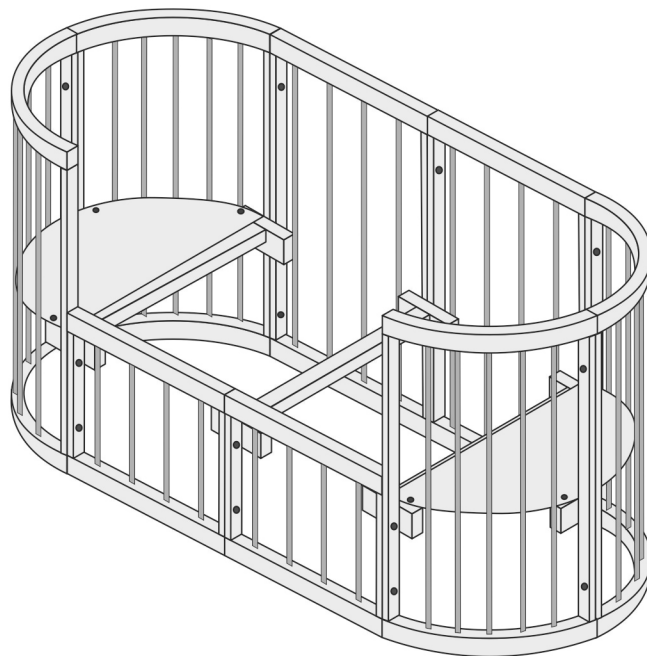
2. Устанавливать «овальный» вариант на маятниковую основу следует также как и круглый. «Овальный» вариант весит больше так что установку следует проводить вдвоём.



Когда ребёнок подрастёт, подложите достаточно высокий предмет под обе нижние планки чтобы кроватка не висела на «маятнике». Отсоедините указанные детали и вкрутите колёсико в указанное посадочное место.

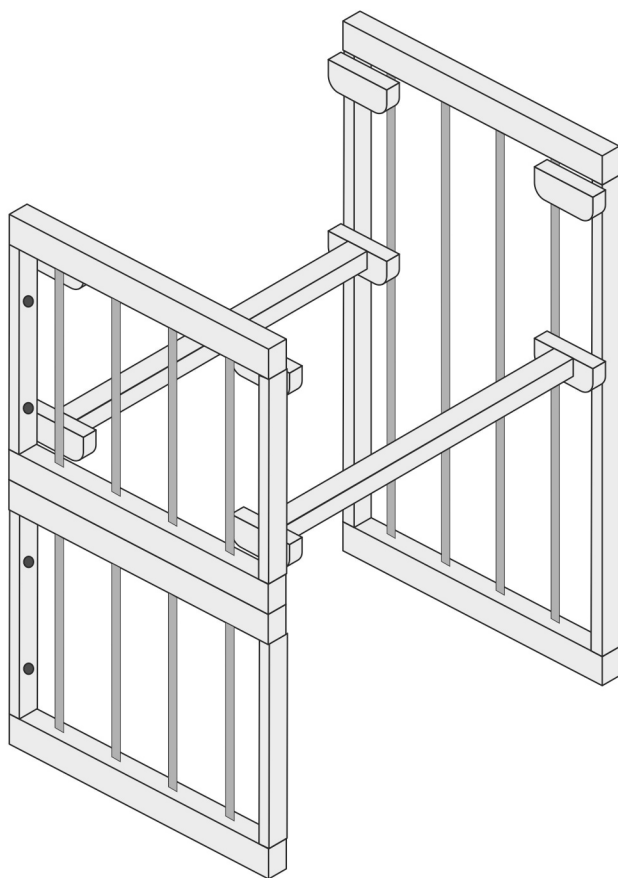
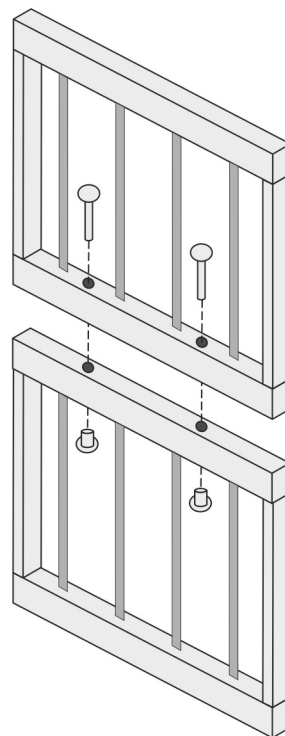


* Для сборки данной вариации
есть возможность купить набор
дополнительных деталей

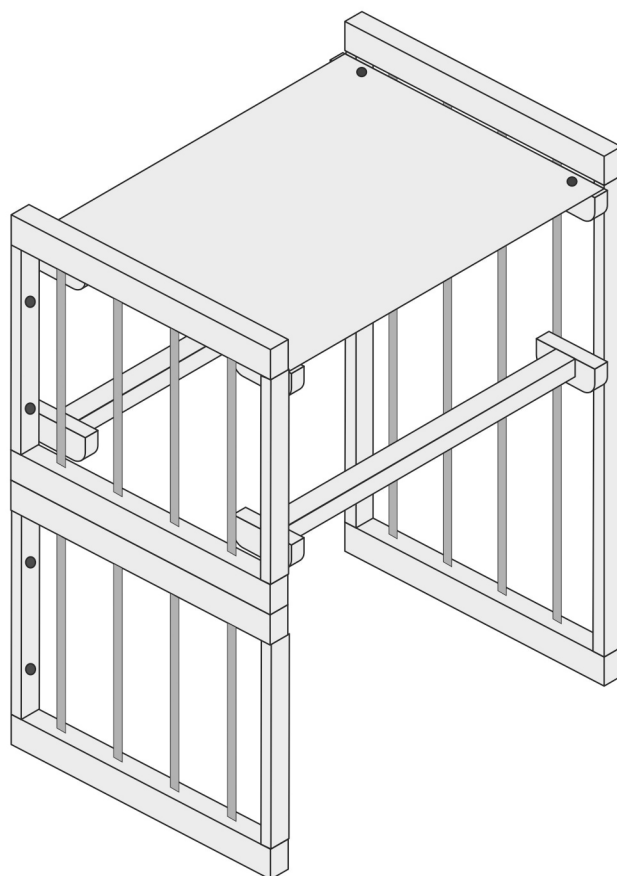


Сборка столика

1. Винтами(2) и втулками(4) соедините между собой малые ограждения.

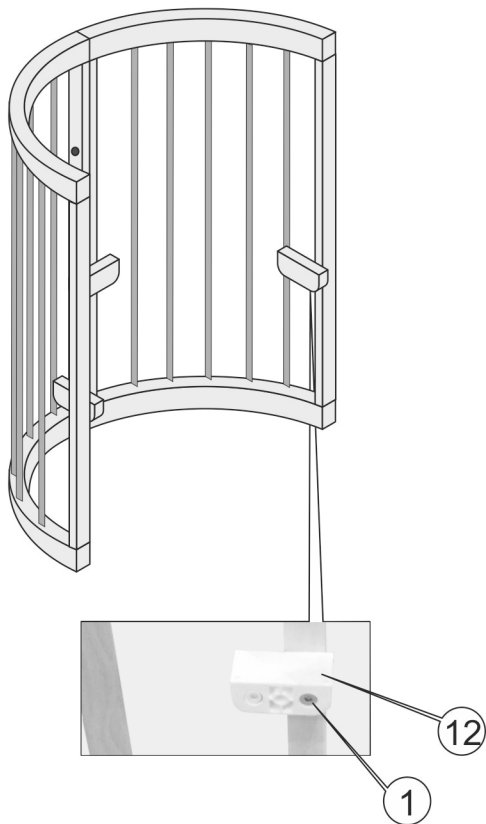


1. Прикрутите опоры для ложа(12) евровинтами (1), в местах, указанных на рисунке. Опоры нужно прикручивать так, чтобы они были "внутри" столика.



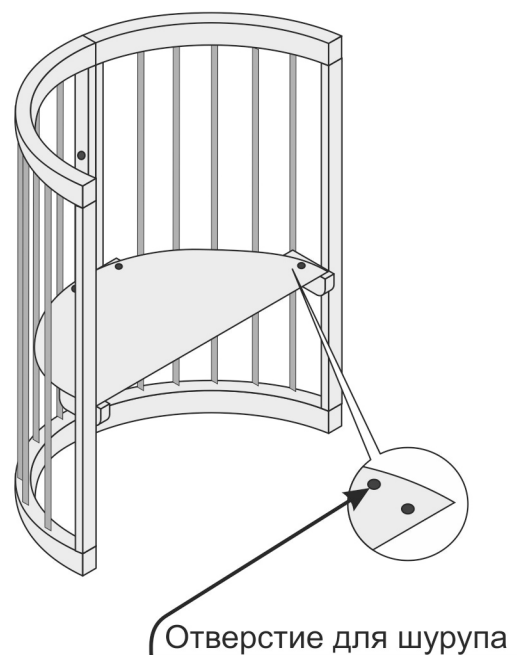
3. Закрепите подматрасник шурупами(11)

Сборка кресла



1. На нужный уровень евровинтом (1) прикрутите опоры для ложа (12). Опоры нужно прикручивать так, чтобы они были “внутри” кресла.

2. Закрепите подматрасник шурупами (11), через отверстия указанные на рисунке.



Диванчик

Для трансформации в диванчик:

1. Снимите кроватку с маятникового основания или колёс.
2. Выставьте ложе на 2-й снизу уровень
3. Открутите верхнее малое ограждение

