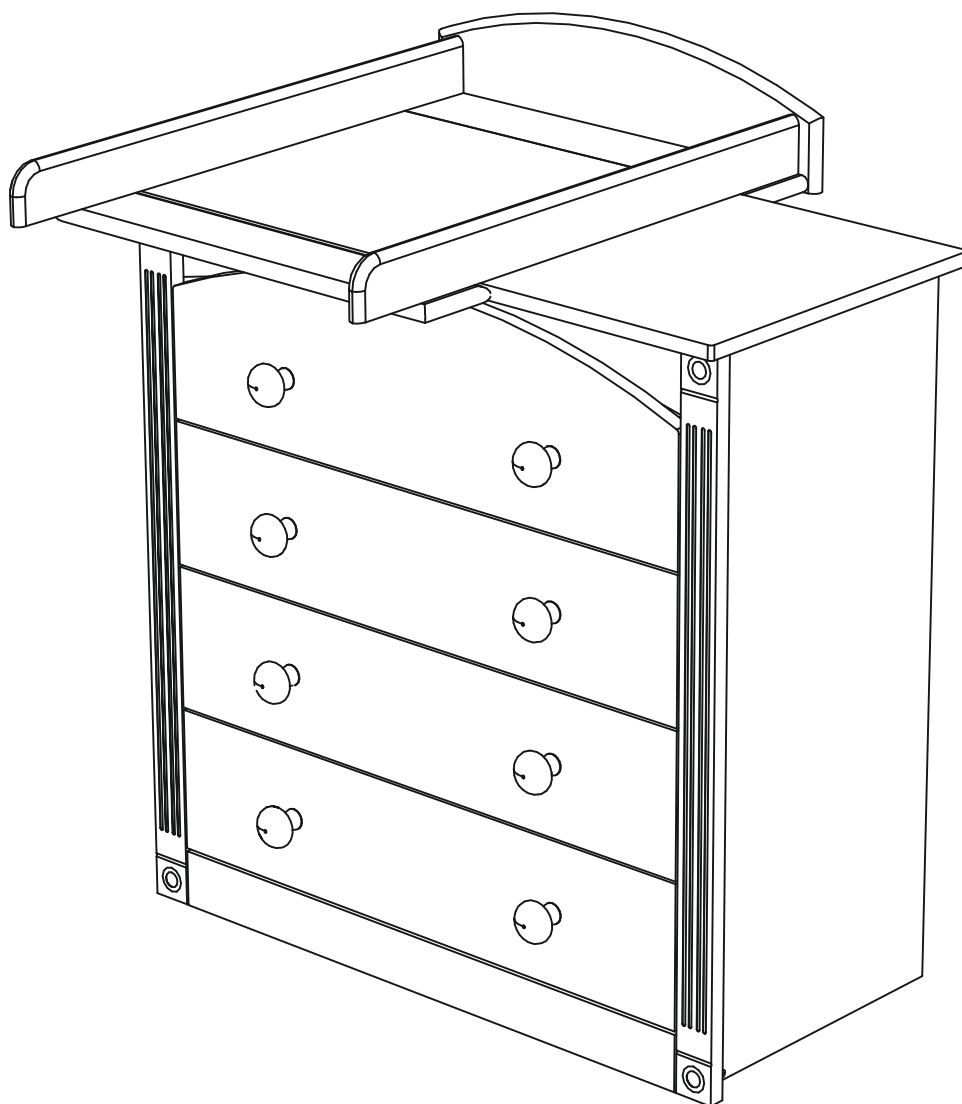


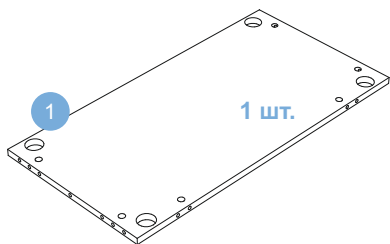


## Инструкция по сборке

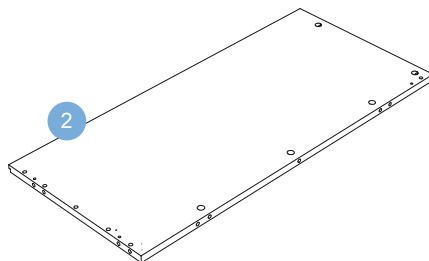


**Набор мебели для детской комнаты  
проект КЛС 56.04.00.00 в составе:  
Комод детский (Mr Sandman)  
проект КЛС 56.04.22.00 (Merlin)**

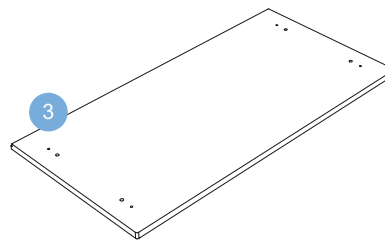
# Список деталей 2 шт.



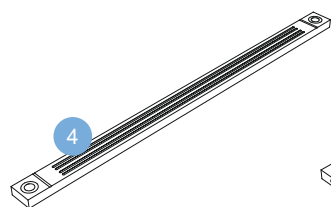
Донышко 1 шт.



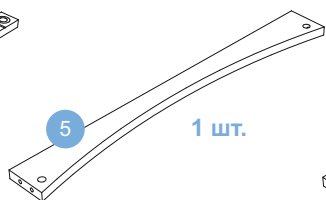
Бок



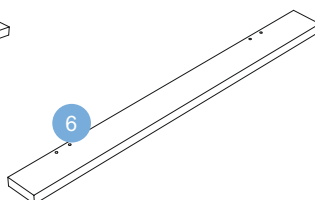
Столешница 1 шт. 2 шт.



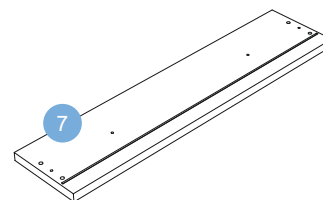
Декоративная  
накладка



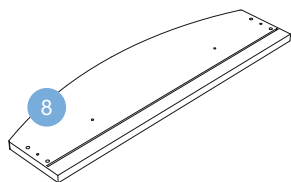
Царга верхняя



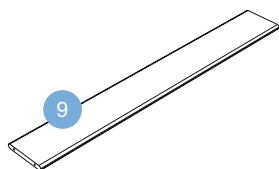
Плинтус



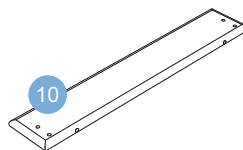
Фасад ящика  
нижний 3 шт.



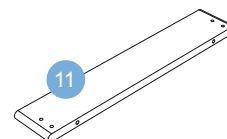
Фасад ящика  
верхний



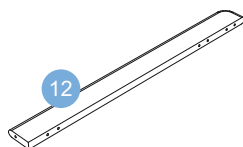
Задняя стенка  
ящика 4 шт.



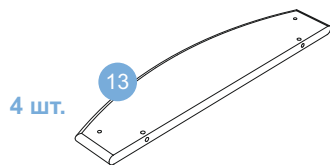
Столик  
пеленальный 1 1 шт.



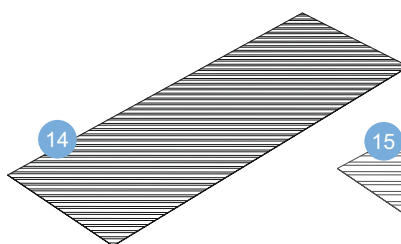
Столик  
пеленальный 2 1 шт.



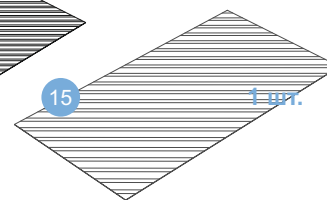
Столик  
пеленальный 3 2 шт.



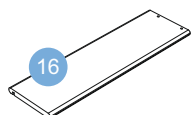
Столик  
пеленальный 4 1 шт.



ДВП 2 шт.

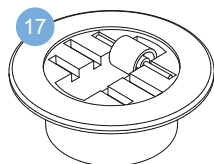


Дно ящика ДВП

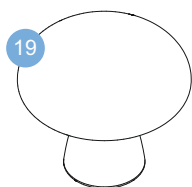


Боковая стенка  
ящика 8 шт.

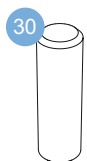
## Фурнитура (часть фурнитуры находится в деталях)



Опора колесная  
4 шт.



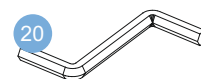
Ручка



Шкант  
20 шт.



Заглушка  
10 шт.



Ключ  
шестигранник  
1 шт.



Конфирмат  
10 шт.

8 шт.



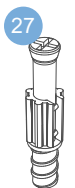
Саморез  
4x40  
24 шт.



Саморез  
4x16  
16 шт.



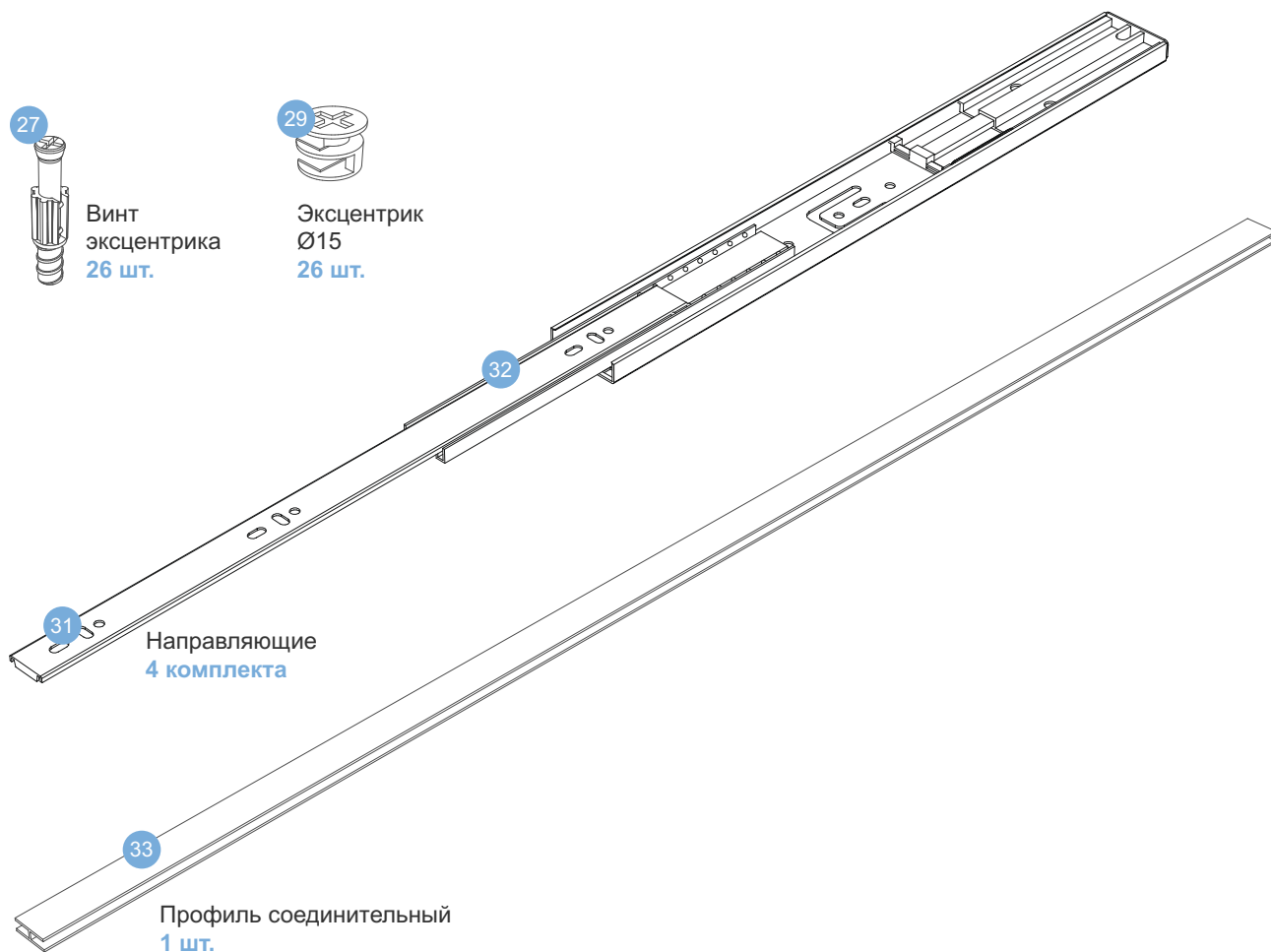
Гвоздь  
48 шт.



Винт  
эксцентрика  
26 шт.



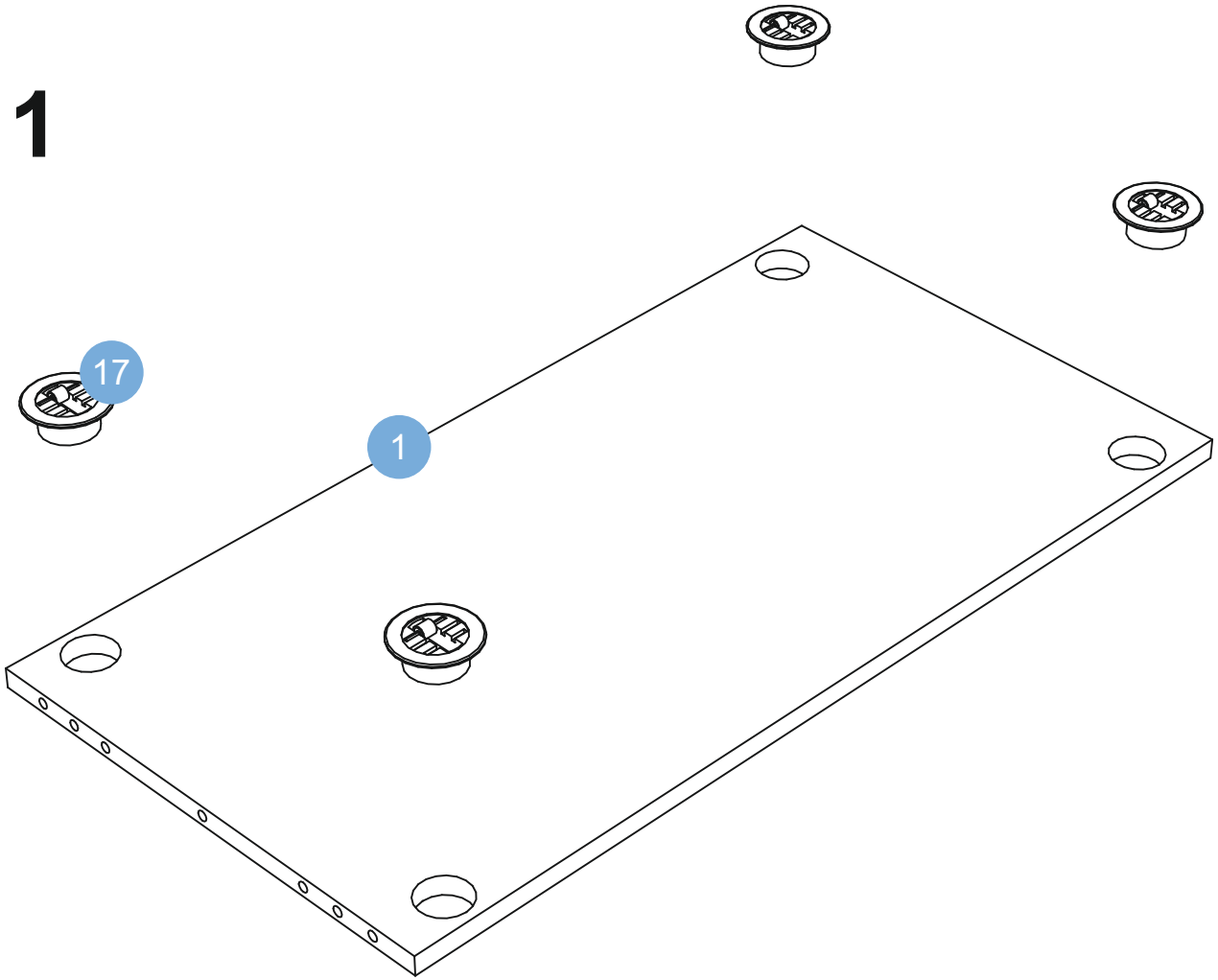
Эксцентрик  
Ø15  
26 шт.



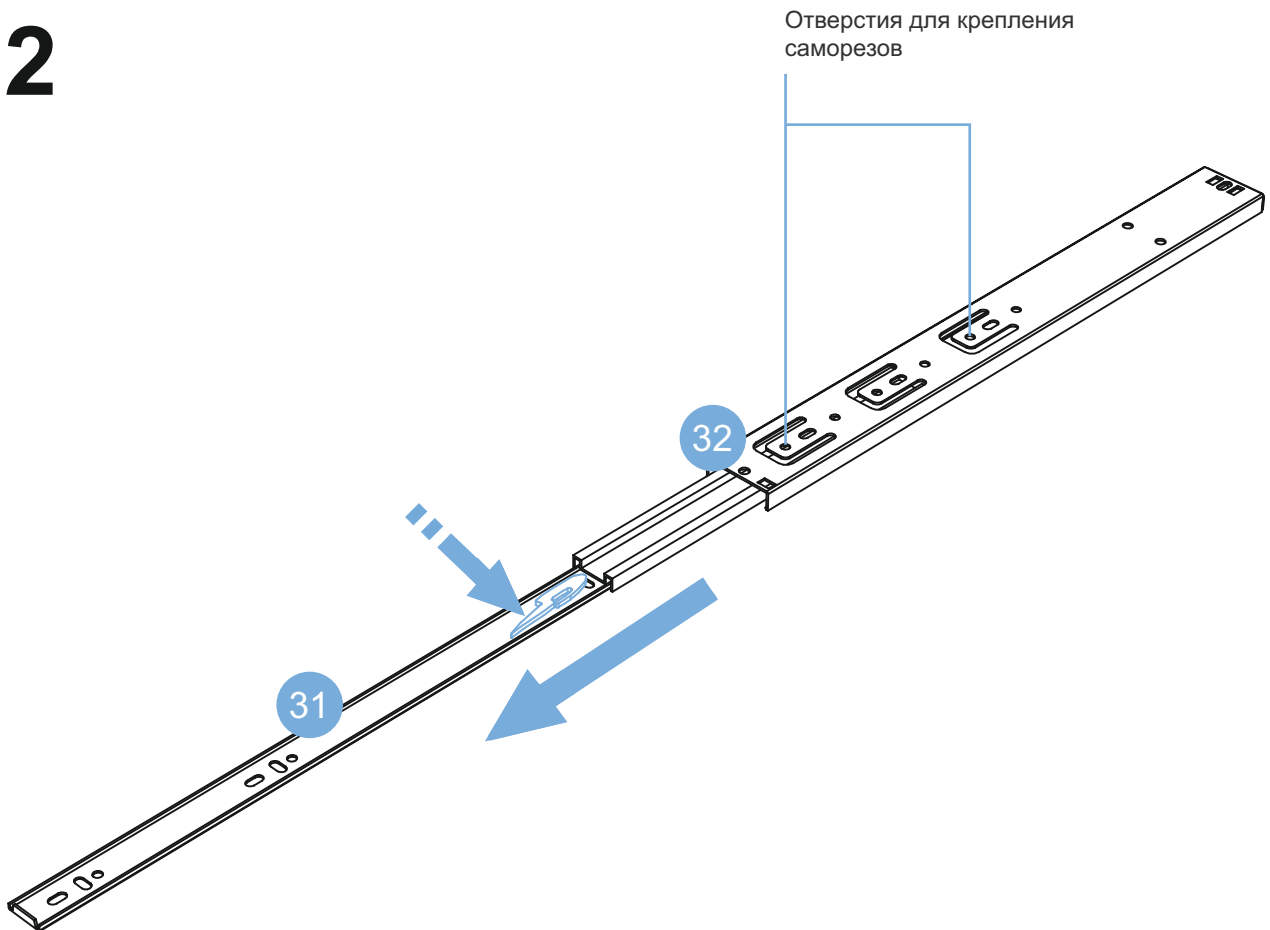
Направляющие  
4 комплекта

Профиль соединительный  
1 шт.

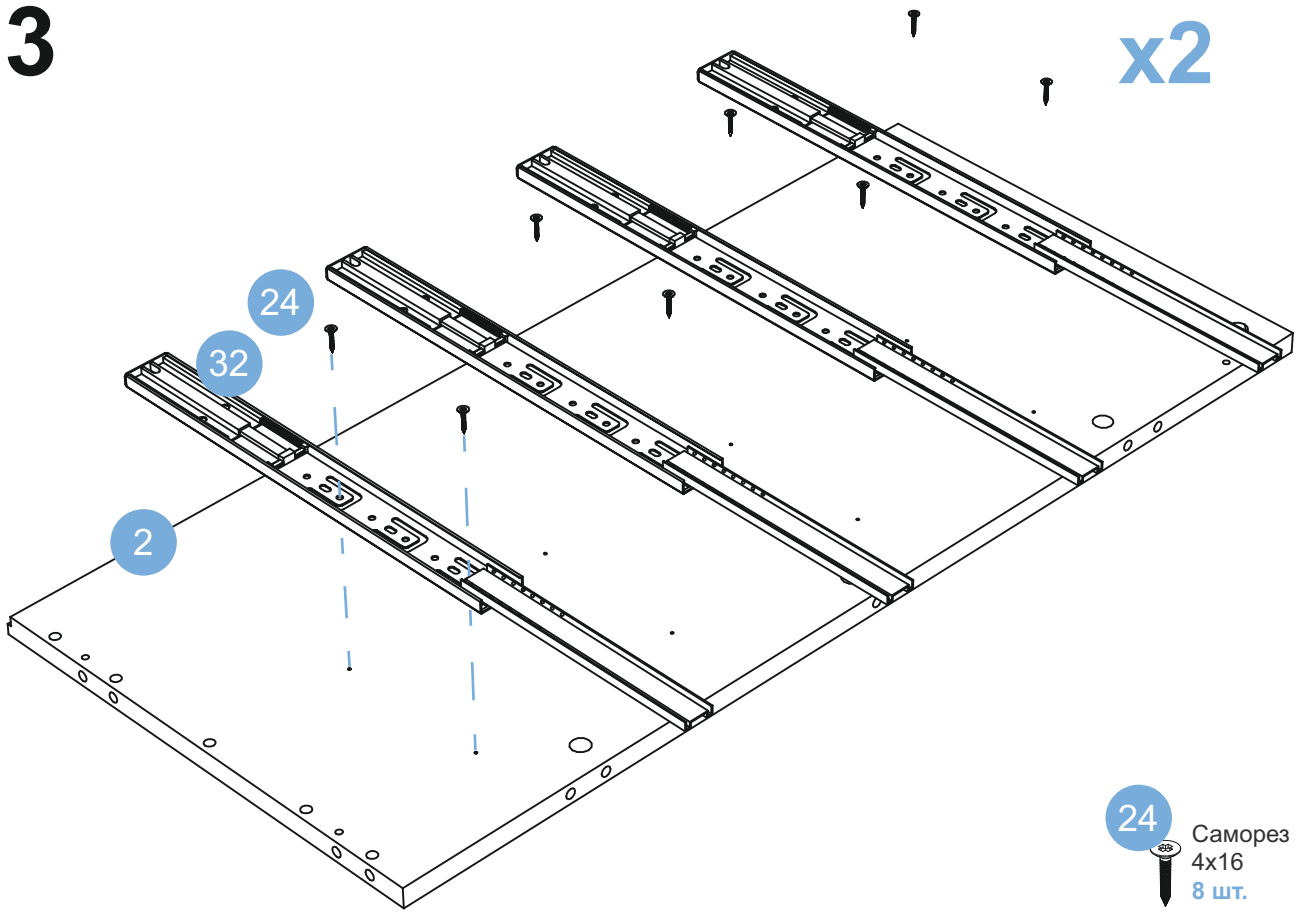
# 1



# 2

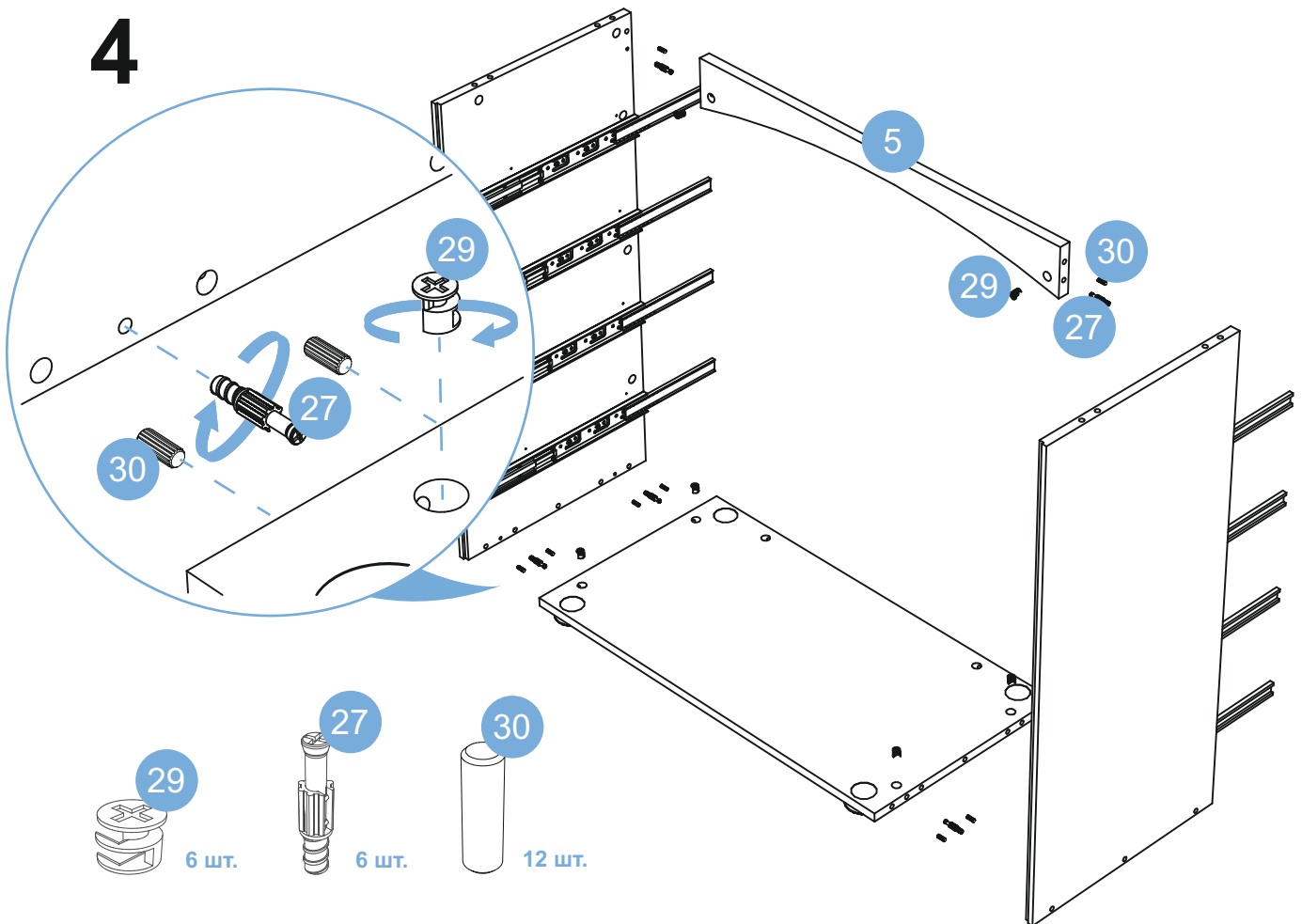


# 3



24 Саморез  
4x16  
8 шт.

# 4

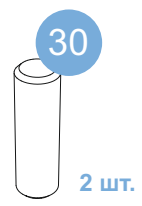
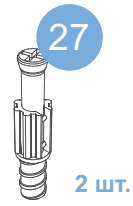
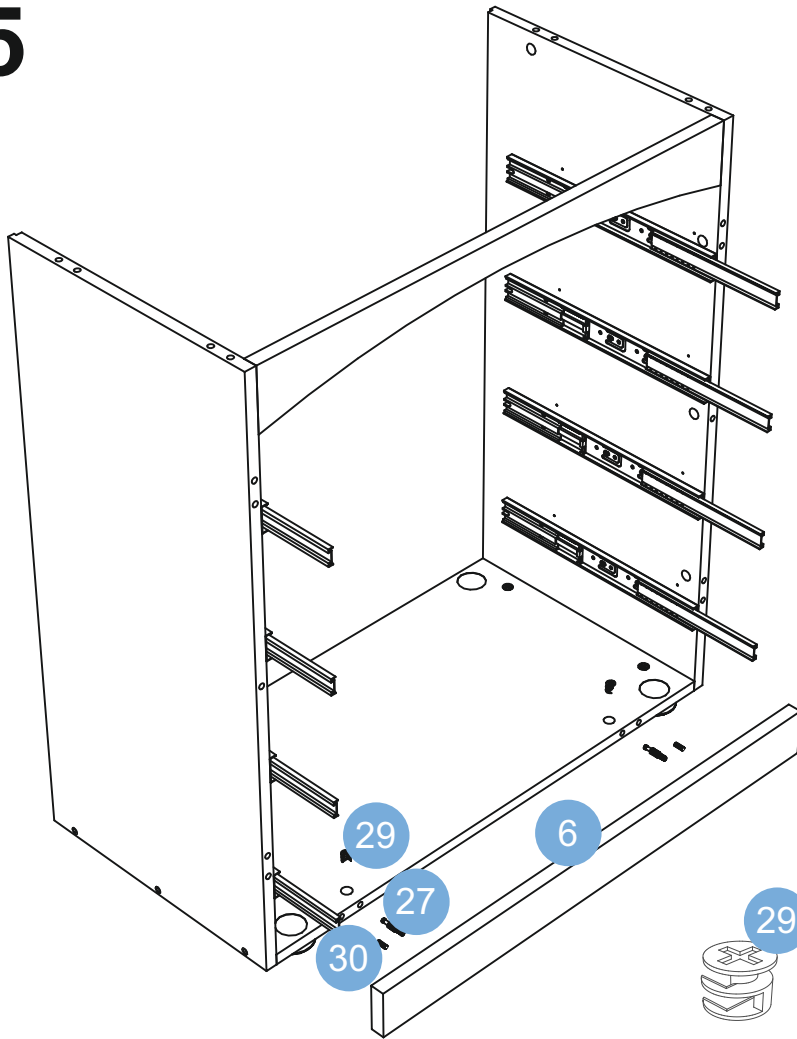


29 6 шт.

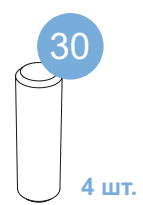
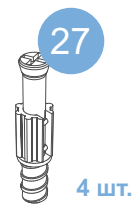
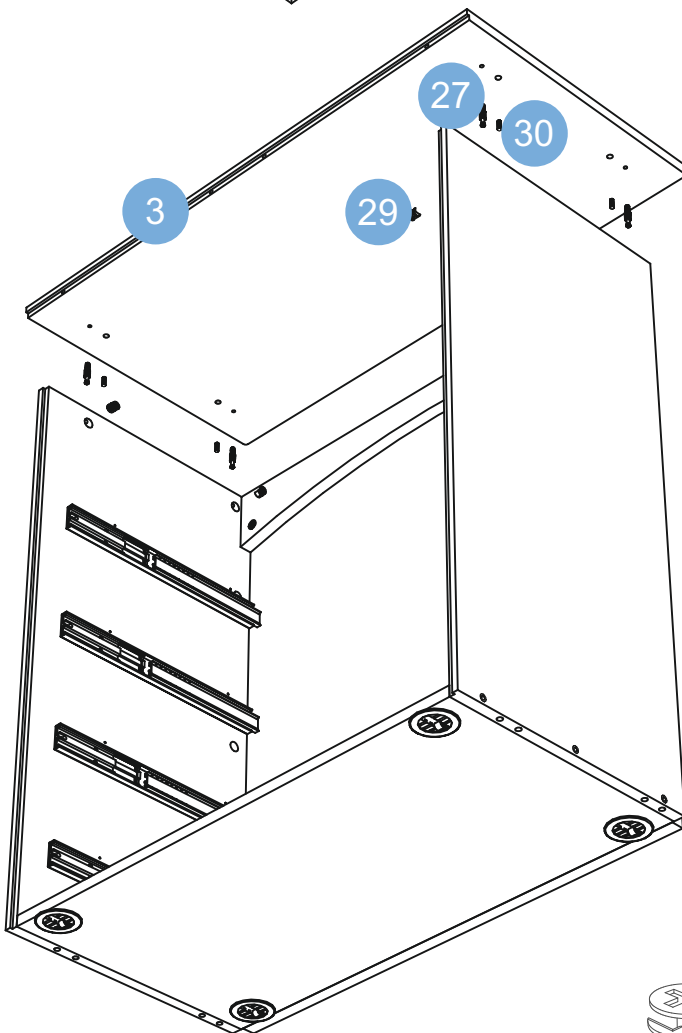
27 6 шт.

30 12 шт.

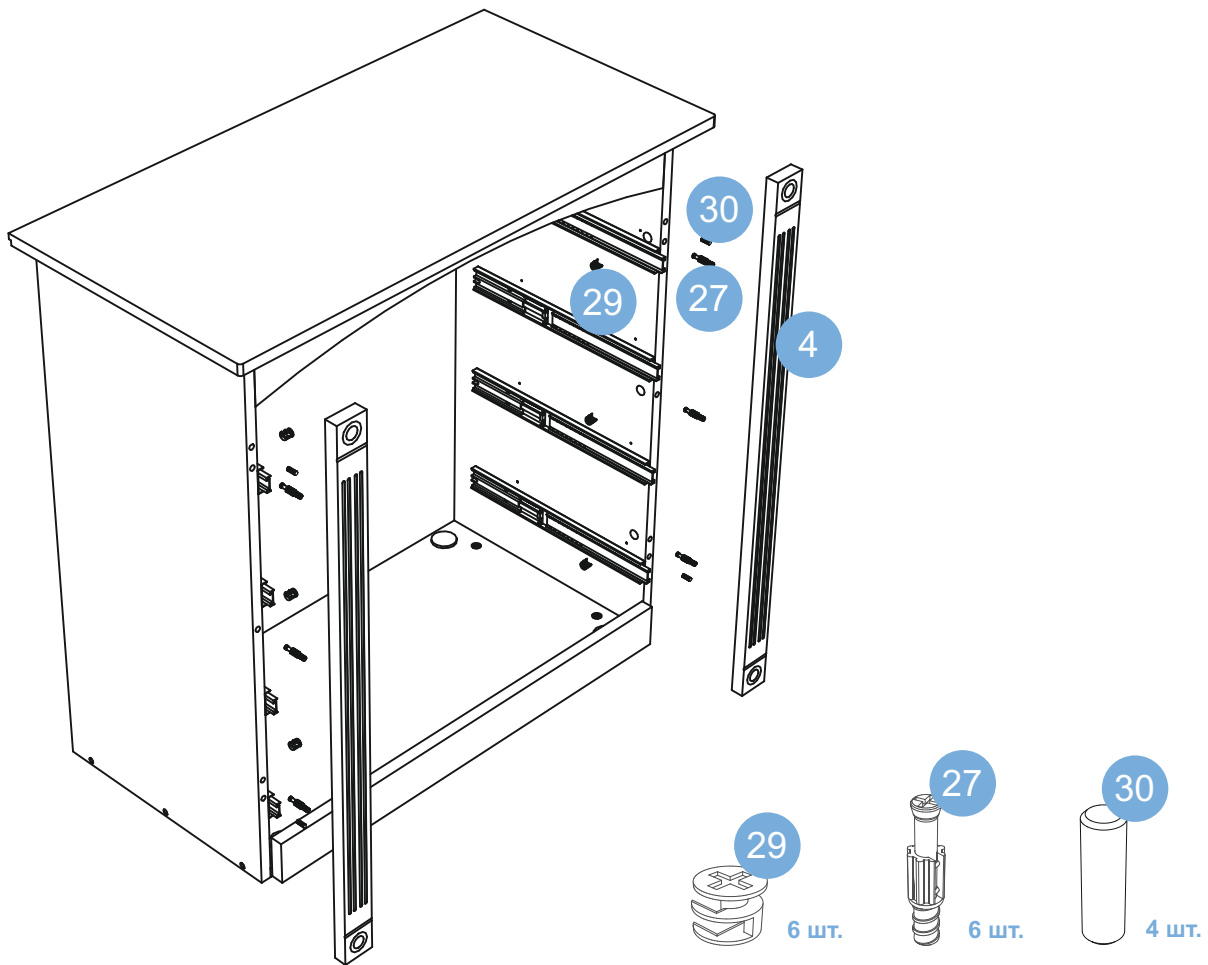
# 5



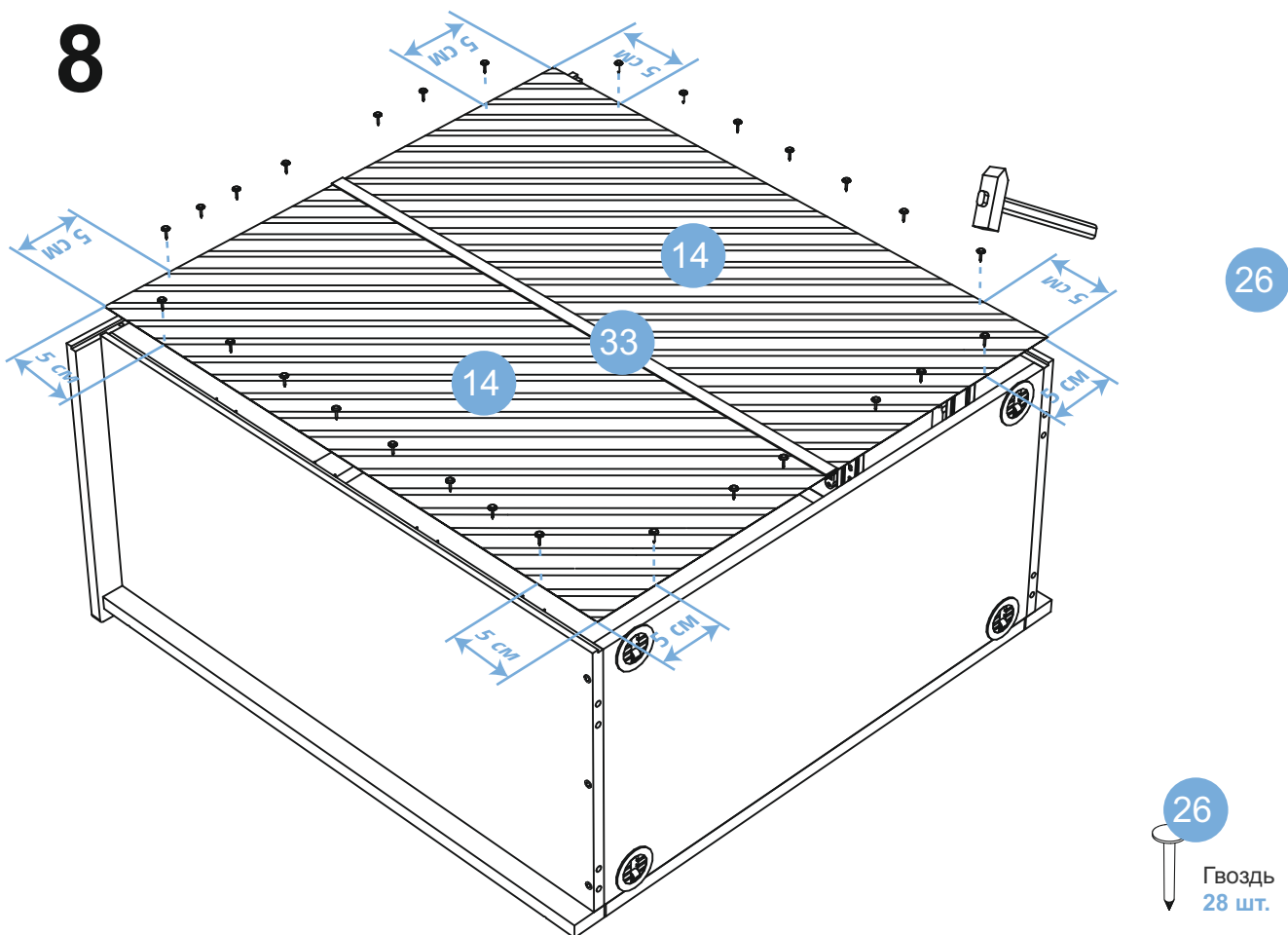
# 6



# 7

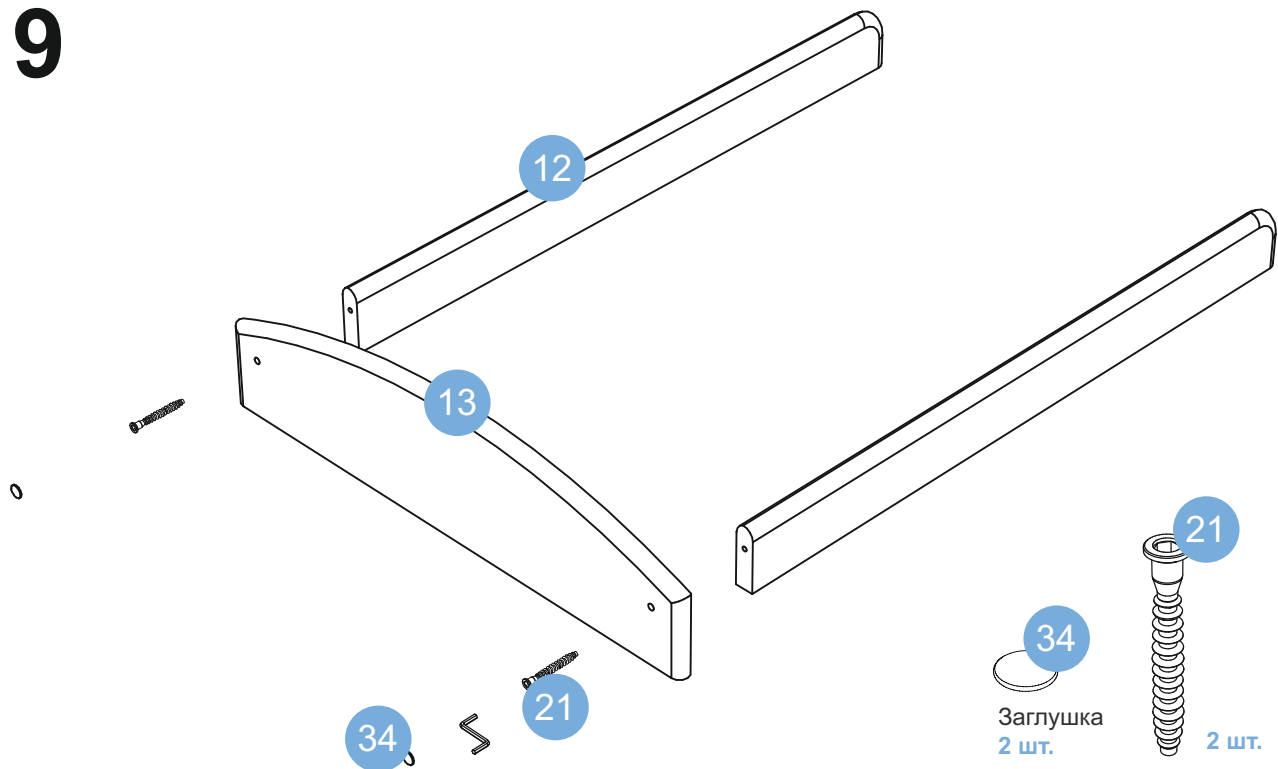


# 8

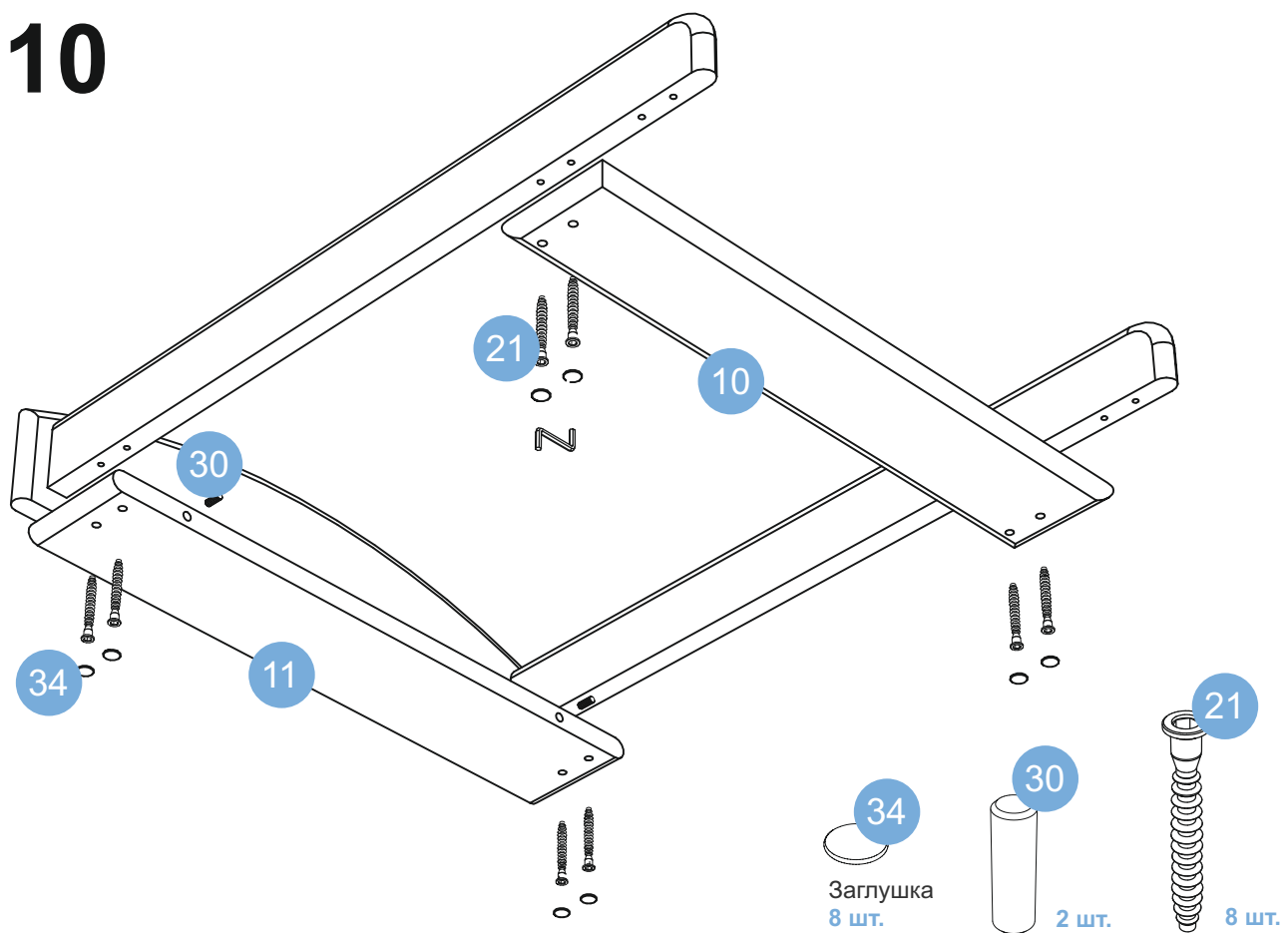


Первый гвоздь не ближе 5 см от края, не соблюдение данного требования может привести к повреждению детали.

# 9

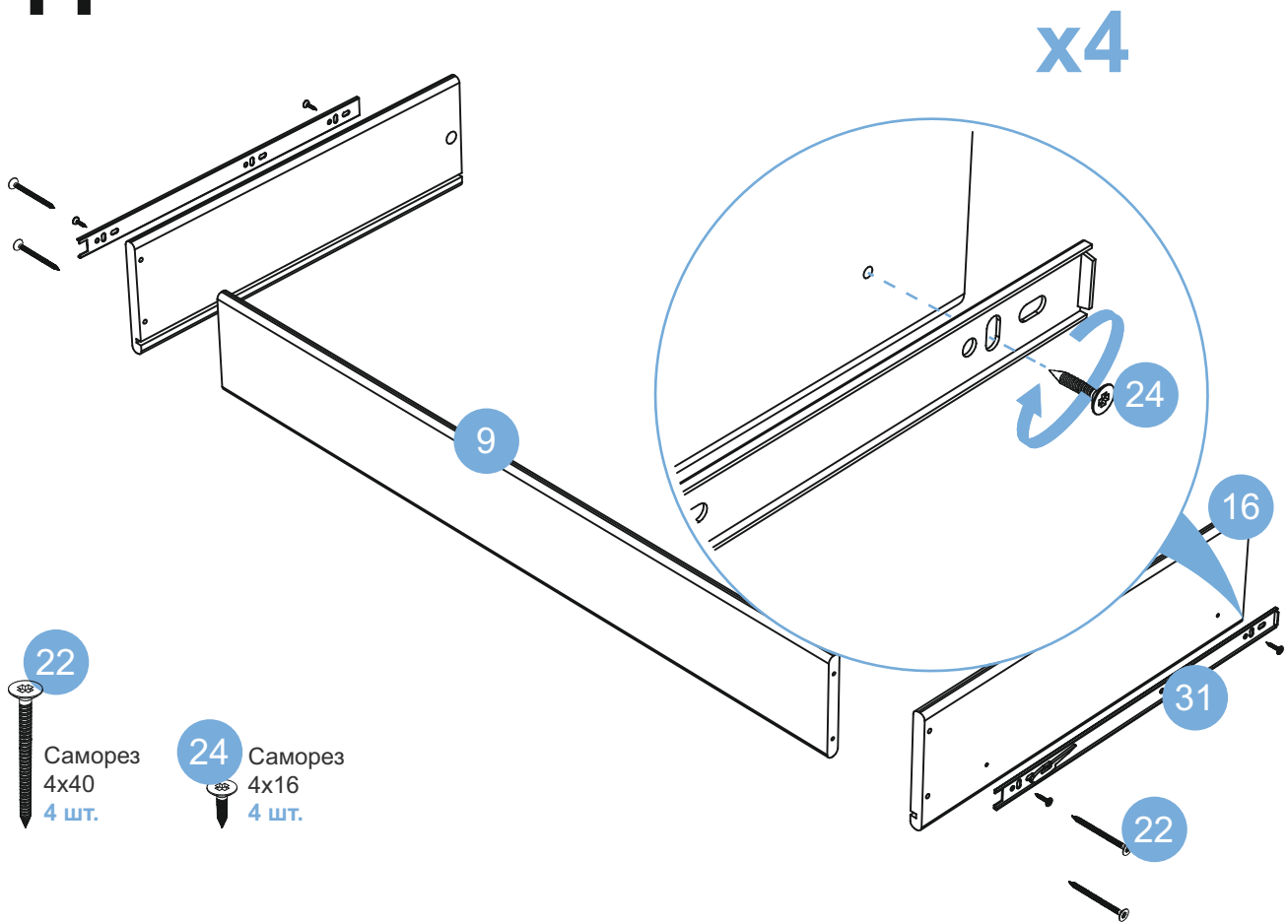


# 10

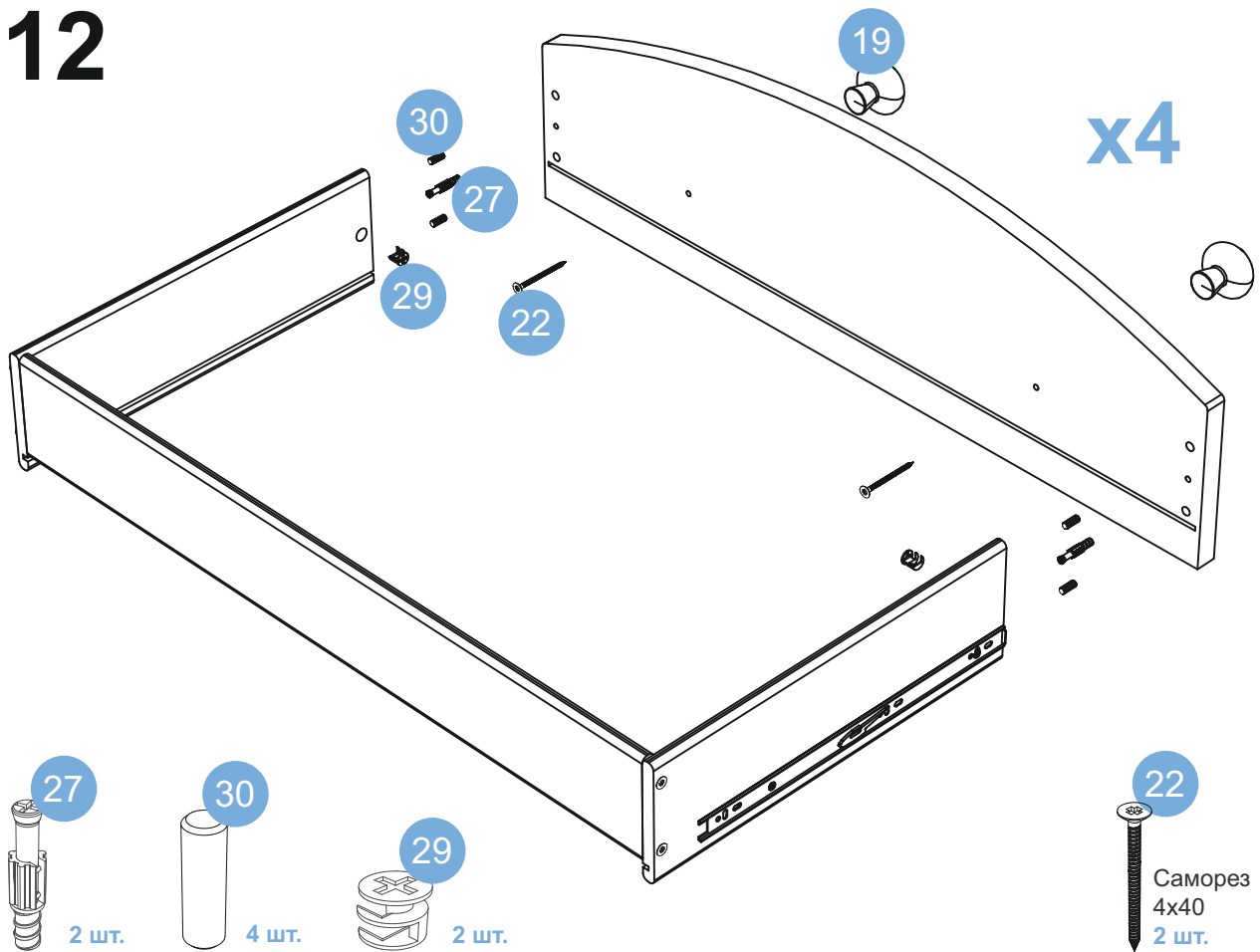




# 11

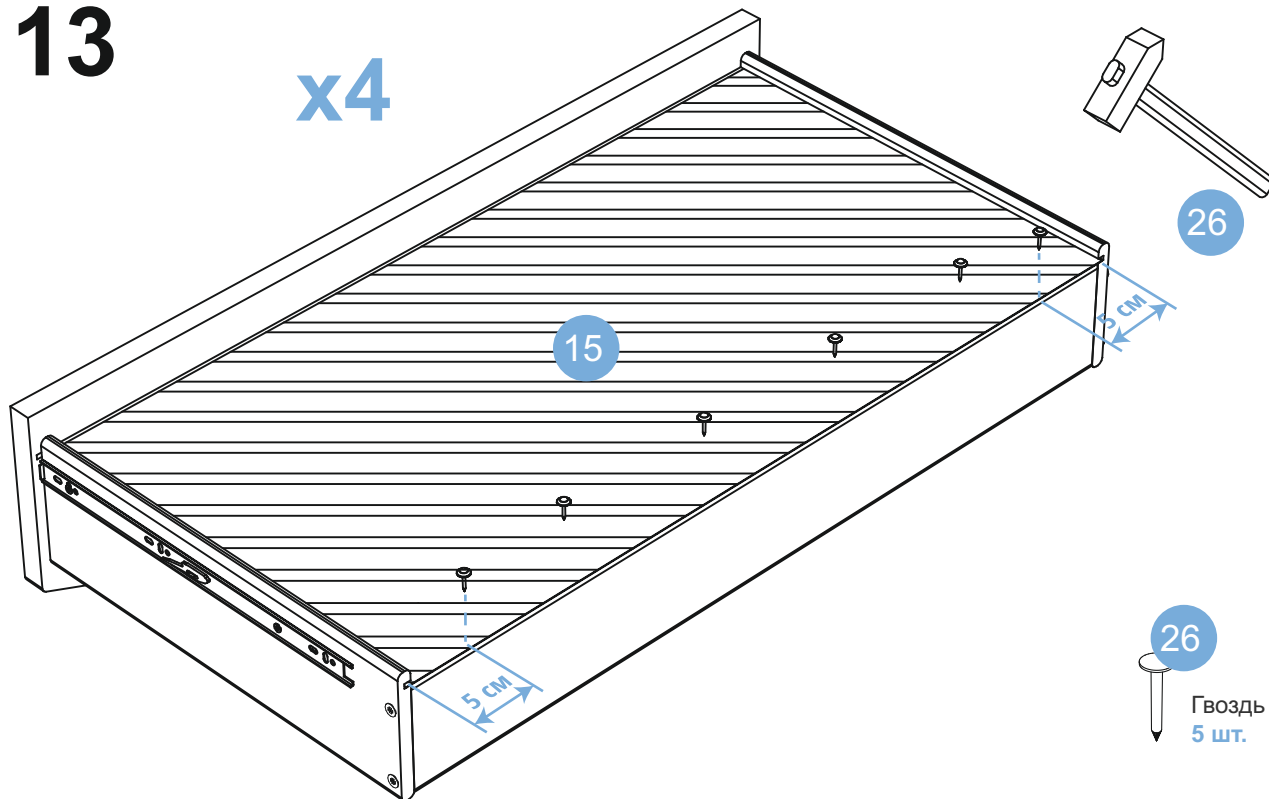


# 12



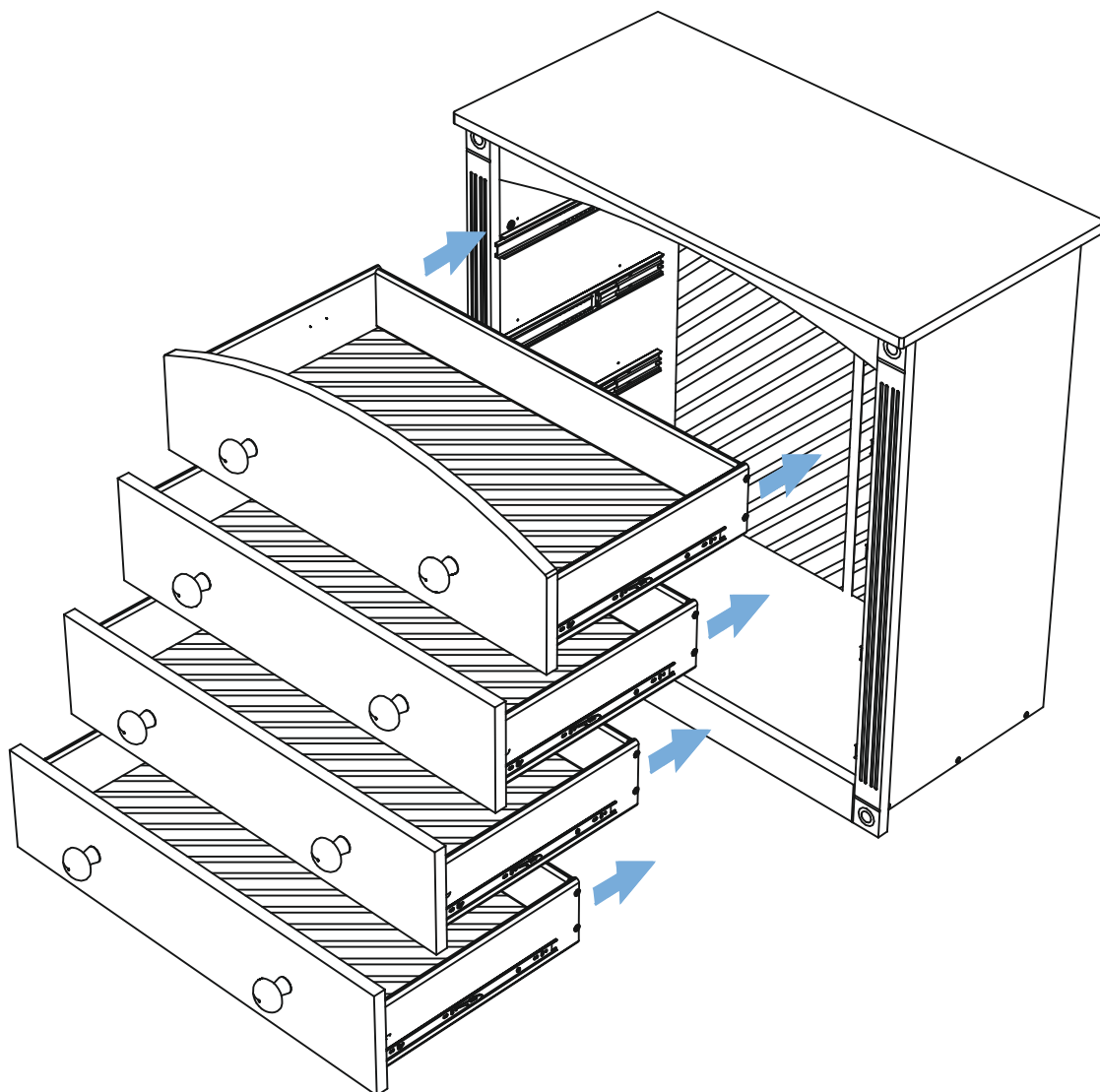
# 13

x4

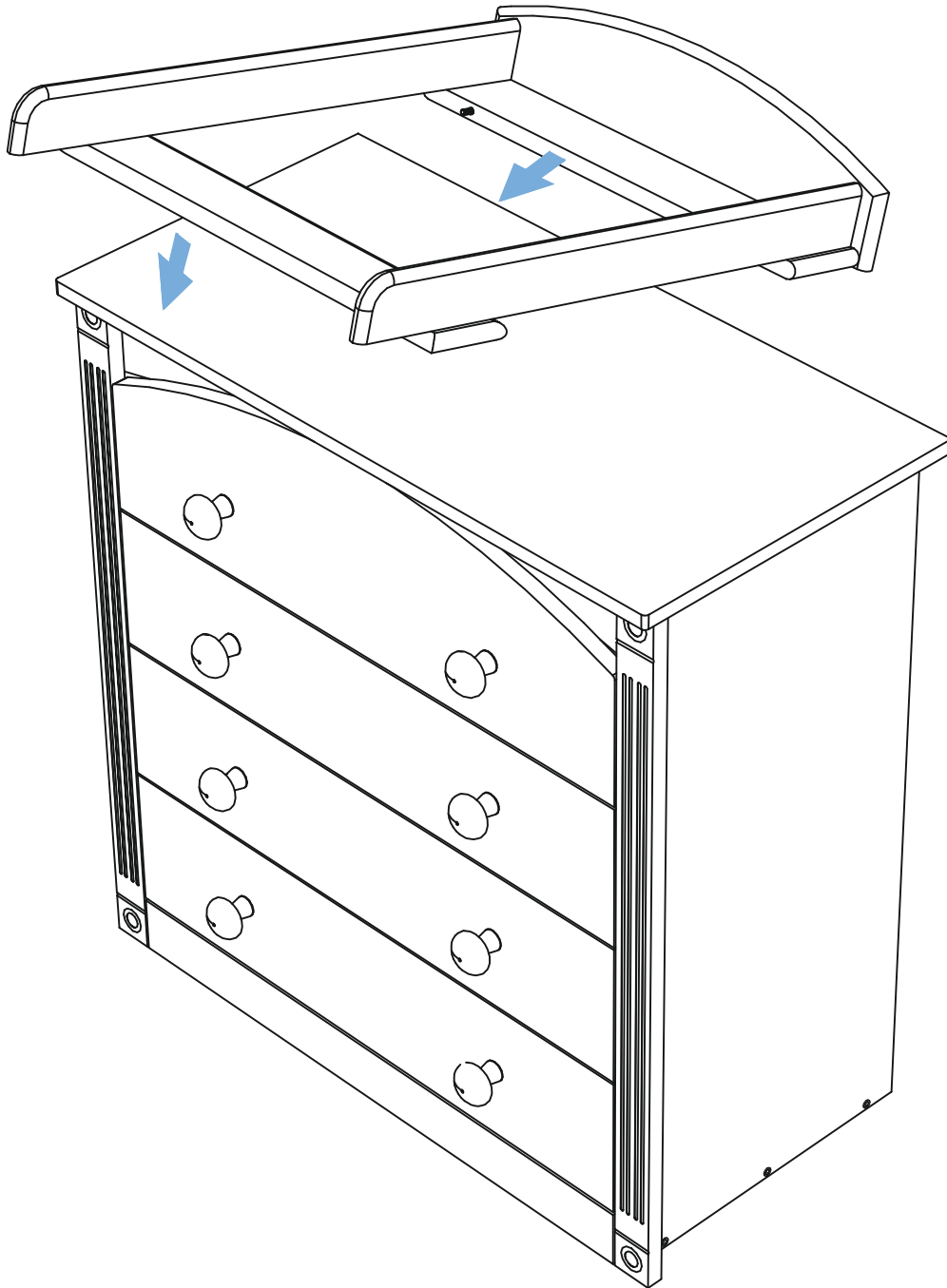


Первый гвоздь не ближе 5 см от края, не соблюдение данного требования может привести к повреждению детали.

# 14



15



## ВНИМАНИЮ ПОКУПАТЕЛЕЙ!

Древесина является природным материалом и поэтому имеет различные узоры и цветовые нюансы.

Неравномерность узоров, отличие расцветки отдельных частей мебели или небольшие сучки являются типичными для всех высокосортных изделий из древесины. Это не может быть причиной для рекламаций.

Сжатие или растяжение выражают собой последствия напряжений внутри древесины, появляющихся из-за разницы между влажностью и температурой. Древесина живая!

Качество и комплектность мебели рекомендуется проверять в магазине при покупке в распакованном виде. Сборка изделий производится согласно порядку, изложенному в инструкции. Для обеспечения долговечности и сохранности изделий необходимо соблюдать правила ухода за мебелью.

Транспортировка и хранение: Мебель транспортируют любыми видами транспорта в крытых транспортных средствах, а также в контейнерах. В пределах одного населенного пункта мебель допускается перевозить открытым автотранспортом при условии предохранении ее от повреждения, загрязнения и атмосферных осадков. Транспортирование осуществляют в соответствии с правилами перевозки грузов, действующими на каждом виде транспорта. Изделия мебели должны храниться в крытых помещениях получателя при температуре не ниже +2С и относительной влажности воздуха от 45 до 70%.

Гарантийные обязательства не распространяются на следующие случаи:

- ремонт и замена деталей в связи с их естественным износом;
- неправильное обращение с товаром, эксплуатация с нарушением приложенной к товару инструкции;
- ремонт товара в неофициальных мастерских;
- наличие повреждений, возникших в процессе эксплуатации;
- при внесении изменений в конструкцию и комплектацию;
- после воздействия на товар непреодолимой силы, а также химически активной среды и красителей, колюще-режущих средств, различных загрязнений.

## ИНФОРМАЦИЯ ДЛЯ ПОТРЕБИТЕЛЯ

Материалы, применяемые в производстве мебели ООО «Кубаньлесстрой»:

- пиломатериалы: бук(твердых лиственных пород) ГОСТ2695-83 , хвойных пород ГОСТ 8486-66;
- шпон лущеный ГОСТ 99-96;
- шпон строганный ГОСТ 2977-82;
- МДФ ТУ5536-003-55112967-14;
- плита древесноволокнистая ГОСТ 4598-86;
- водная морилка в соответствии с директивой 67/548/СЕЕ;
- клей малотоксичный КФТУ 2223-001-54482892-02.

Отделка красителями на водной основе, применяются безопасные полиуретановые лаки и эмали.

На верхней планке бокового ограждения мы применяем защитную накладку ПВХ.

На все материалы, применяемые в производстве мебели, имеются гигиенические заключения национальных органов санитарно-эпидемиологического надзора РОССИИ.

## ЭКСПЛУАТАЦИЯ И УХОД ЗА МЕБЕЛЬЮ

Мебель из массива дерева чувствительна к перепадам температуры, влажности и механическим воздействиям. Объясняется это природным происхождением материала, из которого она изготавливается. Дерево, как и любой живой организм, способно «дышать», подстраиваться под изменения окружающей среды: вбирать и испарять влагу, расширяться и сужаться в жару и в холод. Эти свойства древесины сохраняет и после специальной обработки в ходе производства мебели. Поэтому при эксплуатации мебели из массива главное правило сводится к обеспечению оптимального температурно-влажностного режима. Как и для человека, благоприятный для мебели уровень относительной влажности воздуха в помещении составляет 45-65%.

Понижение уровня влажности ниже 45% может привести к усыханию дерева и образованию мелких трещин. Повышение влажности приводит к обратному эффекту – дерево слегка разбухает, и швы расходятся.

В процессе эксплуатации не рекомендуется устанавливать мебель вблизи источников тепла и под прямыми солнечными лучами. Рекомендуется периодически затягивать ослабленные болтовые и винтовые соединения. Удаление пыли с отдельных поверхностей необходимо производить сухой мягкой тканью. Не допустимо применение средств, не предназначенных для ухода за мебелью.

## ПОРЯДОК ПРЕДЪЯВЛЕНИЯ ПРЕТЕНЗИЙ

Претензии по качеству мебели принимаются в течении гарантийного срока в соответствии с действующим законодательством. Отзывы и предложения просим Вас направлять по адресу: 140050, Московская область, городской округ Люберцы, дачный посёлок Красково, ул. 2-я Заводская, 5А.

Предприятие-изготовитель оставляет за собой право внесения изменений в конструкцию, внешний вид, комплектующих деталей и фурнитуры не ухудшающих потребительские свойства изделия.

### **Поставщик: ООО «Мистер Сэндмэн»**

Россия, Московская область, 140050, городской округ Люберцы,  
дачный посёлок Красково, ул. 2-я Заводская, 5А.  
тел: +7 (495) 777-55-96, e-mail: info@mrsandman.ru, сайт: www.mrsandman.ru

### **Изготовитель: ООО «КУБАНЬЛЕССТРОЙ»**

Россия, Краснодарский край, 350059, г. Краснодар, ул. Уральская 116/4  
e-mail: kls98@mail.ru, тел/факс: +7 (861) 231-72-86, 231-66-58  
Звонки на номер 8-800-500-25-70 бесплатны из любой точки РОССИИ

# Гарантийный талон

Наименование товара \_\_\_\_\_

Модель \_\_\_\_\_ Артикул \_\_\_\_\_

Гарантийный срок составляет 12 месяцев

Срок службы 36 месяцев

Дата продажи « \_\_\_\_ » \_\_\_\_\_ 20 \_\_\_\_ г.

Продавец \_\_\_\_\_ / \_\_\_\_\_  
Подпись Расшифровка

М.П.

Претензий к внешнему виду, комплектации и исправности не имею.  
С условиями предоставления гарантии согласен.

\_\_\_\_\_   
подпись покупателя

## Условия гарантии:

Товар принимается на гарантийный ремонт только при наличии кассового чека и правильно оформленного гарантийного талона.

Гарантийный талон считается недействительным без штампа продавца, даты продажи и подписи покупателя.

Гарантия распространяется только на заводской брак, выявленный в процессе эксплуатации.

Тел.: +7 (495) 777 55 96

e-mail.: info@mrsandman.ru

Гарантийные обязательства не распространяются на следующие случаи:

- ремонт и замена деталей в связи с их естественным износом;
- неправильное обращение с товаром, некорректная эксплуатация с нарушением приложенной к товару инструкции;
- ремонт товара в неофициальных мастерских;
- наличие повреждений, возникших в процессе эксплуатации;
- на тканые части товара, молнии, заклепки, выцветание материалов;
- при внесении изменений в конструкцию и комплектацию;
- после воздействия на товар непреодолимой силы, а также химически активной среды и красителей, колюще-режущих средств, различных загрязнений.



**ООО «Мистер Сэндмэн»**

**140050, Московская область, городской округ Люберцы,  
дачный посёлок Красково, ул. 2-я Заводская, 5А.**

**Тел: +7 (495) 777-55-96, e-mail: [info@mrsandman.ru](mailto:info@mrsandman.ru), сайт: [www.mrsandman.ru](http://www.mrsandman.ru)**