

ГОРКА

Возрастная категория: от 2 до 6 лет

Пожалуйста, сохраняйте чек для подтверждения факта покупки

ВНИМАНИЕ:

СБОРКА ПРОИЗВОДИТСЯ ТОЛЬКО ВЗРОСЛЫМИ

- Сохраняйте инструкцию для дальнейших справок
- До сборки изделие содержит множество мелких деталей: деталей, представляющих угрозу удушья в случае проглатывания, а также деталей с острыми краями и остроконечными предметами. До завершения сборки, храните изделие в недоступном для детей месте.
- Во избежание получения серьёзных телесных повреждений, дети не должны пользоваться изделием до полного завершения его установки.
- Падения на твёрдые поверхности могут повлечь за собой серьёзные травмы. Изделие не должно устанавливаться на асфальте, бетонной, деревянной поверхности, твёрдой земле, на траве или какой-либо другой твёрдой поверхности. Ковёр, постеленный на твёрдый пол может оказаться недостаточной защитой от травмы. Всегда используйте защитное покрытие на поверхности под изделием и вокруг него, согласно прилагаемой «Информационной брошюре о материалах покрытия для детских площадок». Необходима защита для максимальной высоты падения в 6 м.
- Дети должны играть под присмотром взрослых. Не оставляйте ребёнка без присмотра.
- Данное изделие предназначено для детей от 2 до 6 лет.
- Вес одного ребёнка не должен превышать 27 кг. Максимальное количество детей – 3.
- Дети должны кататься с горки только в обуви.
- Данное изделие предназначено только для частного семейного использования на улице.
- Следуя приведённым ниже правилам, Вы сможете снизить риск получения серьёзных травм и травм, ведущих к летальному исходу.
- Установите изделие на ровной поверхности, на расстоянии не менее 2 метров от любых объектов, в том числе: от заборов, строений, нависающих ветвей, бельевых веревок и электрических проводов.
- Изделие рекомендуется устанавливать таким образом, чтобы минимум прямого солнечного света попадало на поверхности, на которых дети будут сидеть или стоять.
- Объясните детям, как правильно пользоваться изделием: изделие можно использовать только после завершения сборки и установки и только по назначению.
- Не разрешайте детям залезать на изделие, если оно мокрое.
- Объясните детям, что к изделию не следует прикреплять другие изделия и предметы, не предназначенные для совместного с ним использования. К таким предметам, в числе прочих, относятся: прыгательные резинки, бельевые верёвки, поводки животных, провода и цепи, т.к. они могут стать причиной удушья.
- Попросите детей снимать шлемы для велосипедов и другого типа транспорта, перед использованием данного изделия.
- Для игры на горке, одевайте детей соответственно: не разрешайте детям пользоваться горкой в свободной одежде, такой как пончо, шарфы, и одежде со шнурками. Дети должны пользоваться горкой только в плотно сидящей обуви.

Не подвергайте свои глаза опасности: при работе с молотком, не забывайте надевать защитные очки.

ТЕХНИЧЕСКАЯ ПОДДЕРЖКА

ВНИМАНИЕ: Пренебрежение своевременными проверками изделия может стать причиной опрокидывания горки или падений.

Следующие этапы проверки должны проводиться в начале и конце каждого сезона, а также два раза в месяц в периоды использования изделия:

- Установите пластиковые детали, такие как, например, сидения качелей и т.п., которые снимались на холодное время года.
- Закрепите все детали.
- Смажьте все подвижные металлические детали, согласно инструкции производителя.
- Проверьте все подвижные детали, в том числе: сидения качелей, канаты, тросы, цепи на предмет износа, наличия ржавчины и других видов негодности. Замените такие детали, согласно инструкции

производителя. Проверьте металлические детали на наличие ржавчины. При обнаружении таковой, зашкурьте и покрасьте, используя бессвинцовую краску, соответствующую требованиям стандарта 16 CFR 1303.

- Разравняйте и проверьте глубину насыпного защитного покрытия, для предотвращения уплотнения и для поддержания должной толщины. При необходимости – замените.

Перенесите изделие в помещение или прекратите его использование при температуре ниже 18°C.

УТИЛИЗАЦИЯ

- Разберите изделие и утилизируйте его безопасным способом, в том числе, убедившись, что на момент утилизации, среди утилизируемых деталей нет мелких и острых предметов.

Adult assembly required / Le montage devra être effectué par un adulte / Debe ser armado por un adulto

Tools required (not included):
Outils requis (non inclus):
Herramientas requeridas (no incluidas):

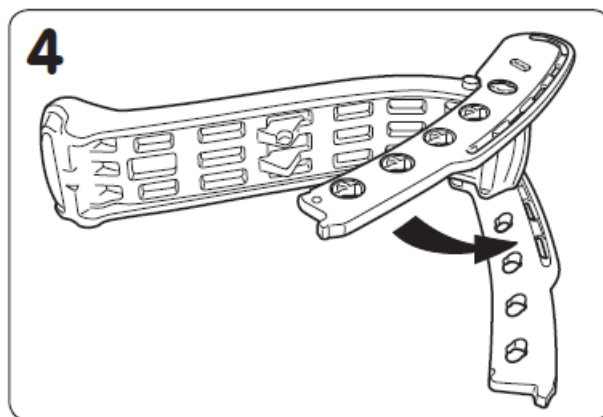
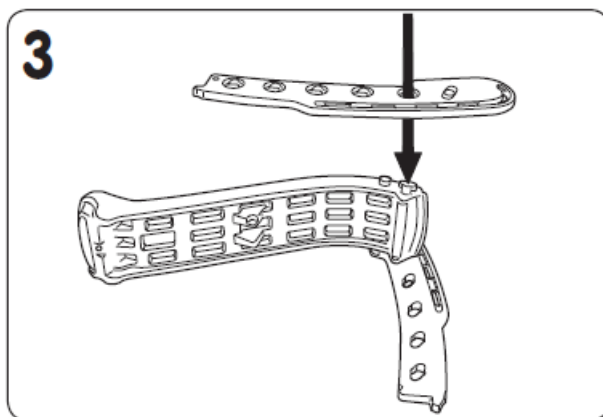
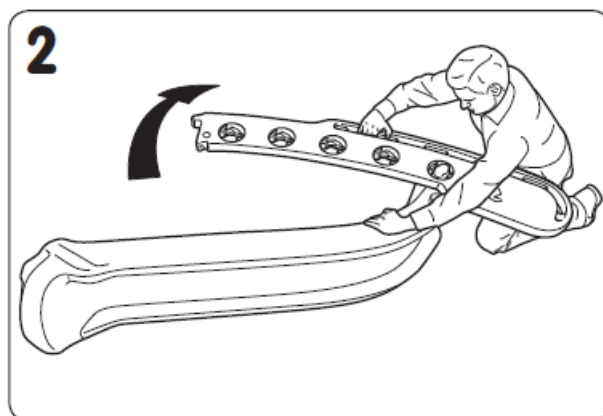
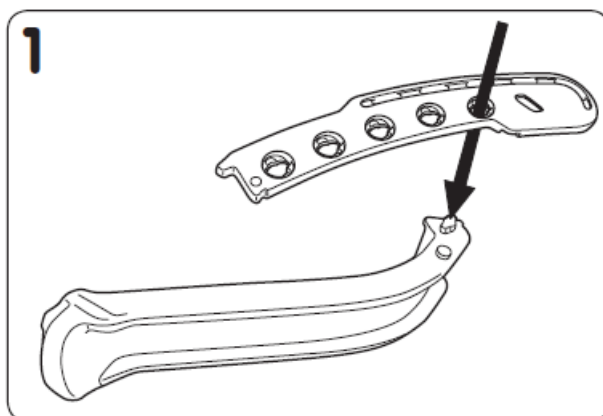


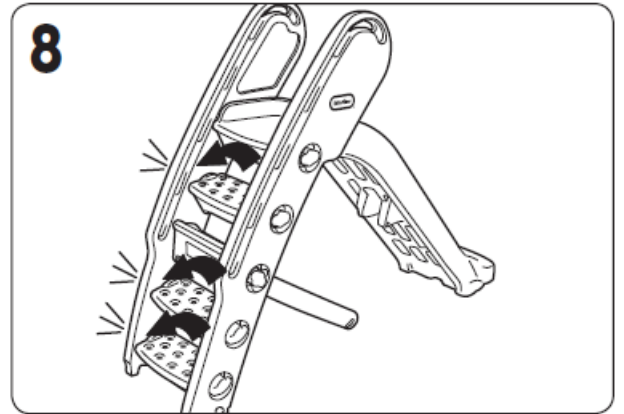
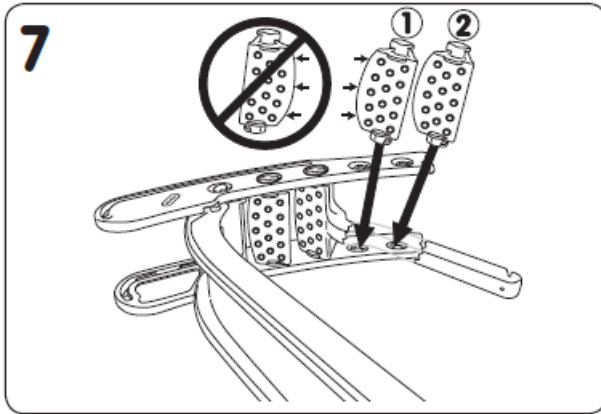
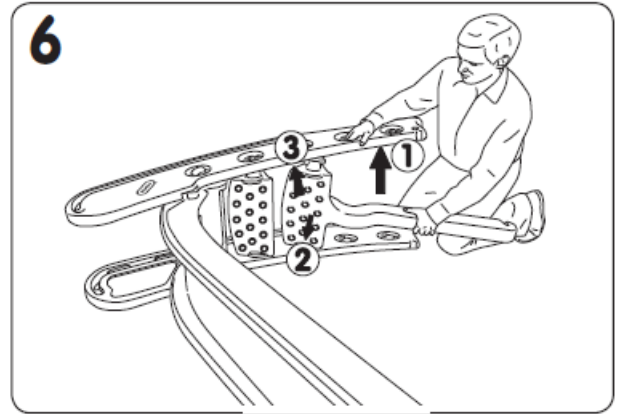
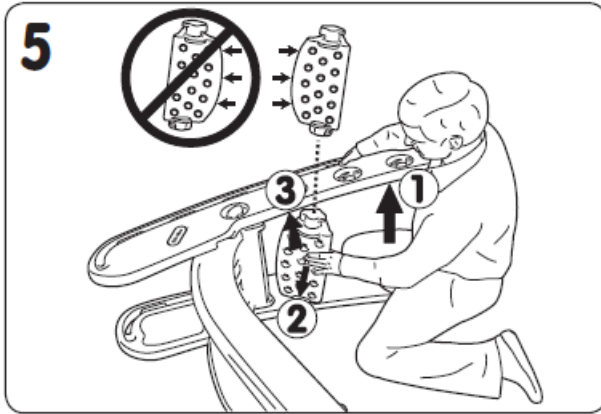
A x8
1 1/2" Screw / Vis de 3,81 cm (1 1/2 po).
Tornillo de 3,81 cm (1 1/2")



Сборка должна производиться взрослыми!

Требуется инструмент(не вкл.)





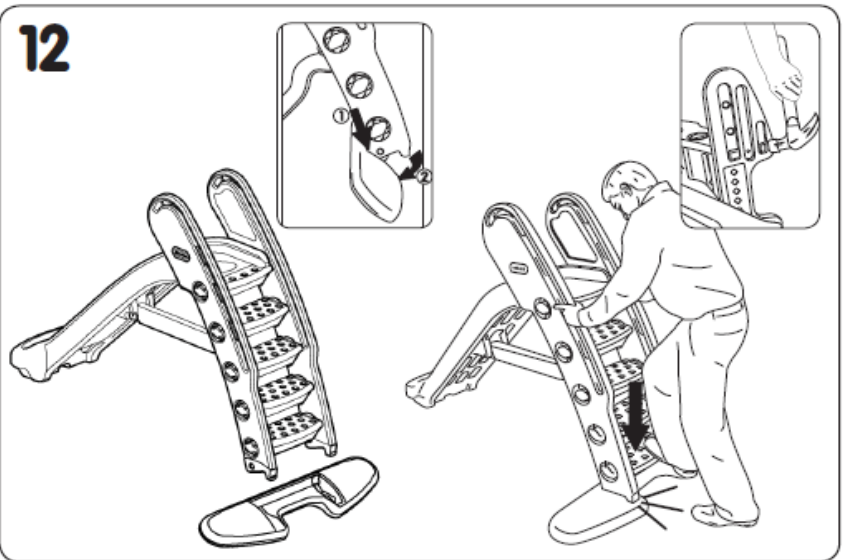
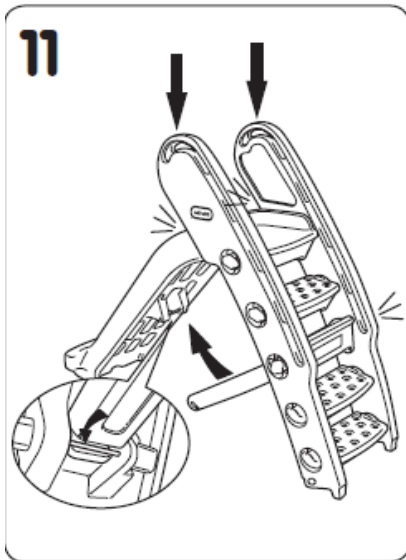
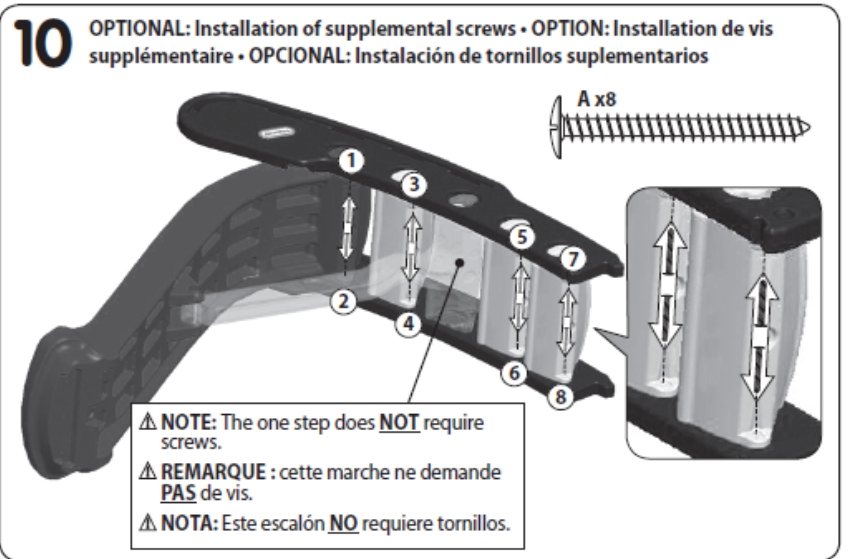
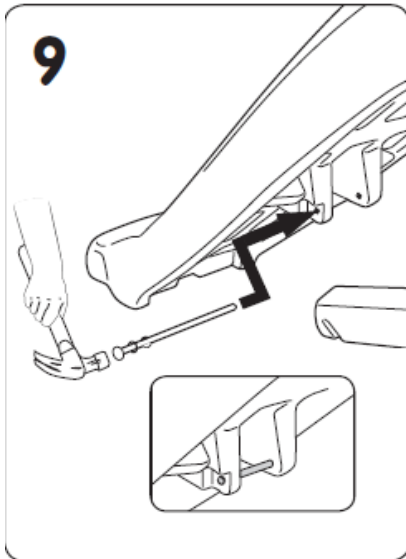
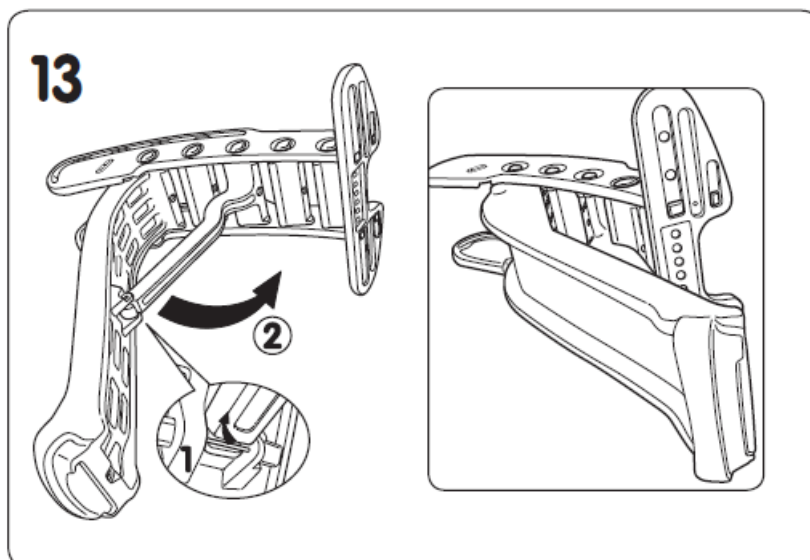


Рис. 10. Рекомендовано: установка дополнительных винтов.
Внимание: в одном месте винты не требуются.



СЛУЖБА ПОДДЕРЖКИ ПОКУПАТЕЛЕЙ

БЕСПЛАТНЫЙ ТЕЛЕФОННЫЙ НОМЕР:

США:

1 – 800-321-0183 Пн.-пт.

CONSUMER SERVICE TOLL-FREE NUMBER:

United States:

www.littletikes.com

1-800-321-0183 Monday - Friday

The Little Tikes Company

2180 Barlow Road

Hudson, OH 44236

E-mail: littletikes.cares@littletikescare.com

Соединённое Королевство:

United Kingdom:

www.littletikes.co.uk

Little Tikes

MGA Entertainment (UK) Ltd

50 Presley Way

Crownhill

Milton Keynes MK8 OES

Bucks, UK

E-mail: Info.LittleTikes@mgae.com

Напечатано в США © The Little Tikes Company

© The Little Tikes Company, компания MGA Entertainment. LITTLE TIKES® является товарным знаком Little Tikes в США и других странах. Все логотипы, имена, персонажи, сходства, изображения, слоганы и внешний вид упаковки являются собственностью компании Little Tikes. Пожалуйста, сохраните упаковку, т.к. она содержит важную информацию. Содержимое комплекта, включая индивидуальные характеристики и цвета, может отличаться от фотографий, напечатанных на упаковке. Инструкция прилагается. Прежде, чем передать изделие ребёнку, пожалуйста, извлеките его из упаковки и снимите с него все ярлыки, верёвки и другие крепления.

ГАРАНТИЯ

Компания Little Tikes производит интересные игрушки высокого качества. Мы даём гарантию на один год* с момента покупки нашим изначальным покупателям в том, что наша продукция не имеет дефектов, как с точки зрения материалов, из которых она выполнена, так и дефектов производства (для подтверждения покупки необходимо наличия чека с датой покупки). По решению компании Little Tikes, в рамках гарантии, производится либо замена бракованной детали изделия, либо возврат покупателю его стоимости. Данная гарантия распространяется только на изделия, собранные и используемые в соответствии с инструкцией. Данная гарантия не распространяется на дефекты, возникшие в результате неправильного использования изделия, непредвиденных случаев, а также на дефекты косметического характера, такие как выцветание или царапины, возникшие в процессе нормального использования, и на прочие случаи, не связанные с дефектами материала изделия и дефектами производства. На товары по уходу за детьми, а также на коммерческие закупки действует гарантия сроком в три (3) месяца. США и Канада: Для получения гарантийных услуг, а также информации по замене деталей товара, посетите наш сайт www.littletikes.com, позвоните по номеру 1 – 800 - 321- 0183 или напишите нам по адресу: Служба работы с потребителями, Компания «The Little Tikes», 2180 Barlow road, Hudson, OH 44236, США. Возможно приобретение некоторых деталей товаров для замены после истечения срока гарантии – обращайтесь за подробной информацией.

За пределами США и Канады: Обратитесь за гарантийным обслуживанием в место приобретения товара. Данная гарантия даёт Вам определённые юридические права, кроме того, возможно, Вы имеете дополнительные юридические права, характерные для Вашей страны. Законодательства некоторых государств не допускают ограничения или исключения на случайные или косвенные убытки. В таком случае, перечисленные ограничения могут не распространяться на Ваш случай.

