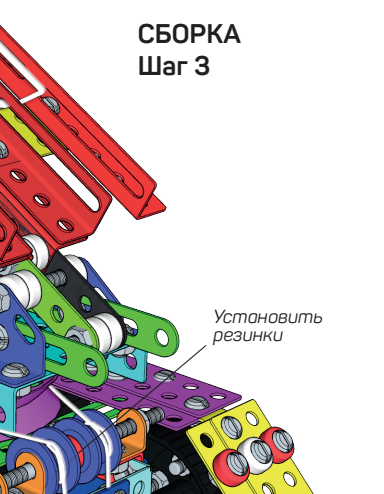
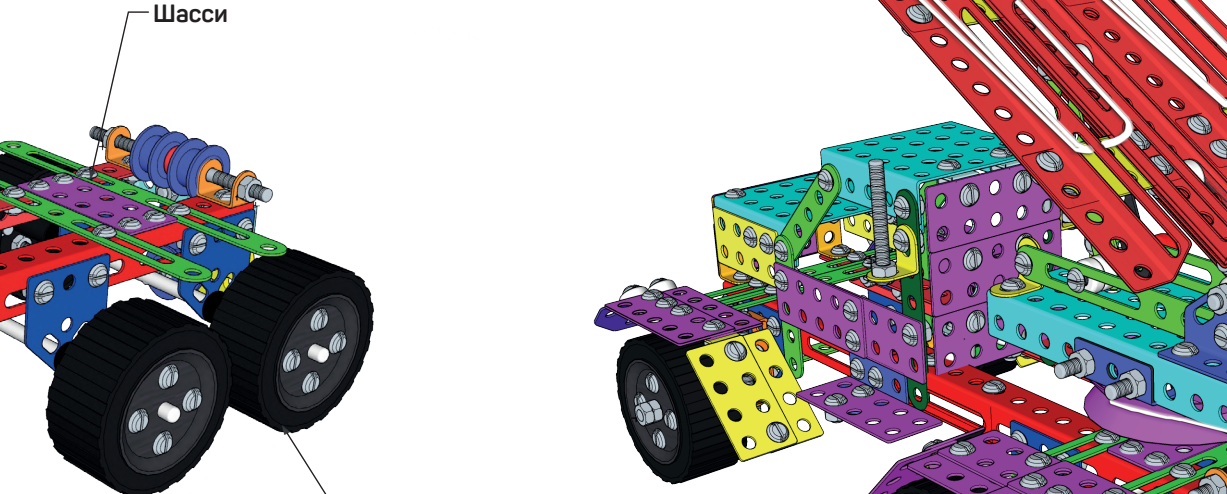
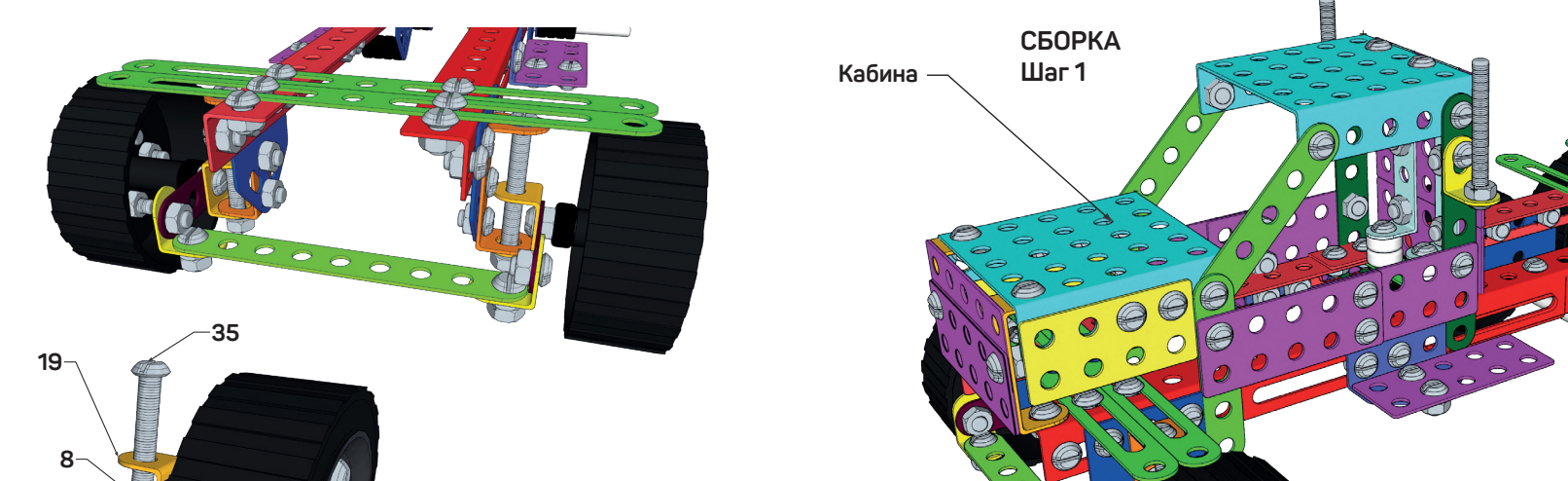
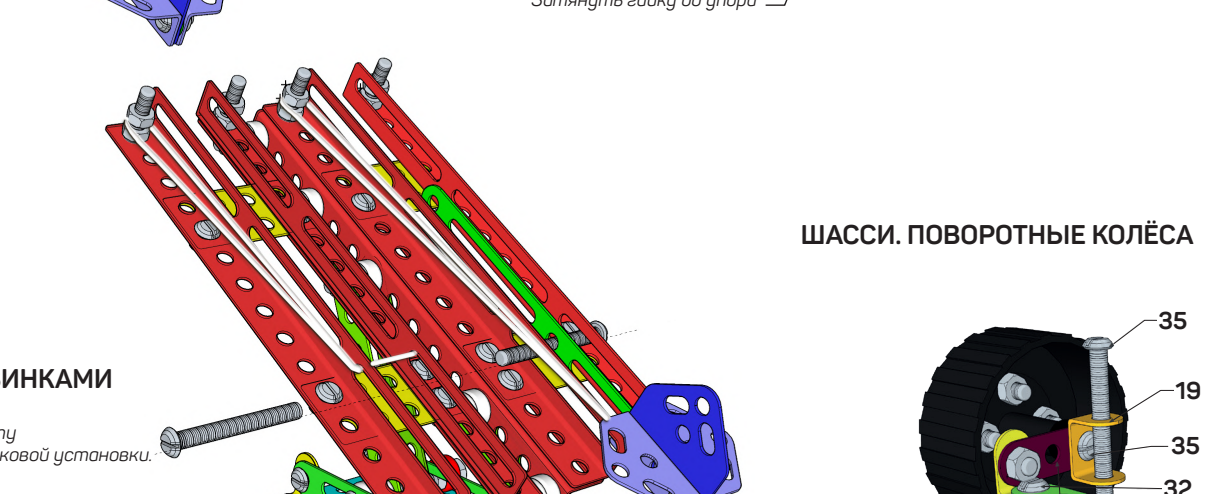
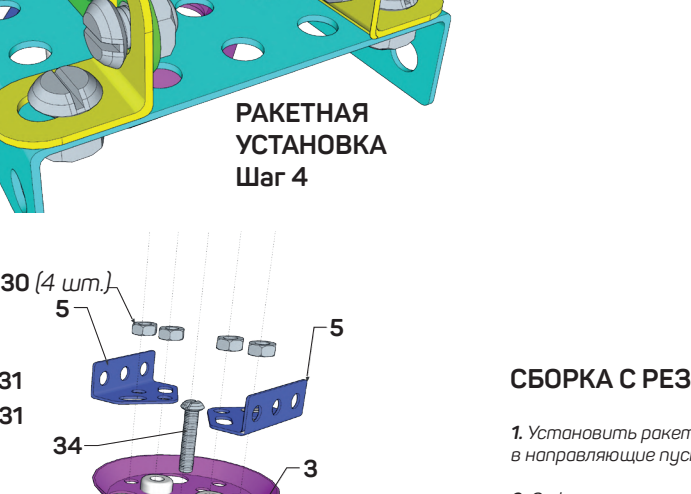
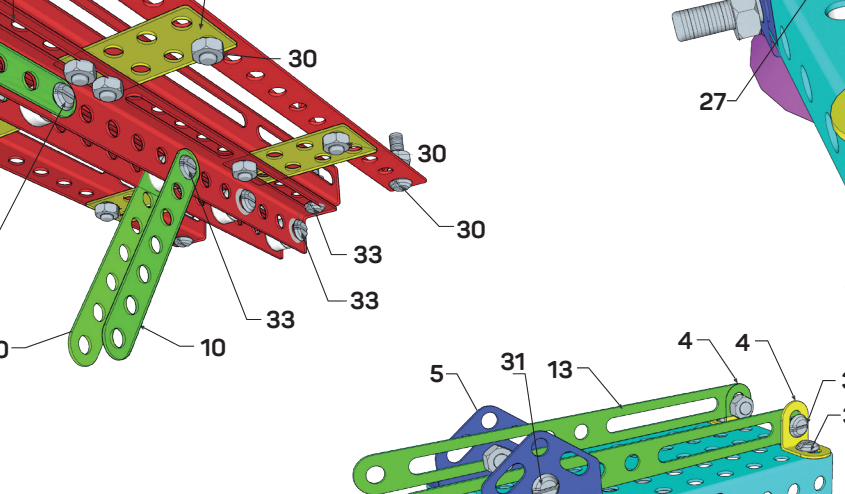
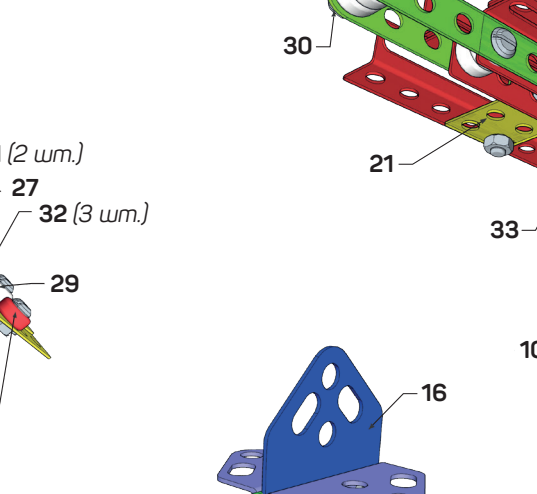
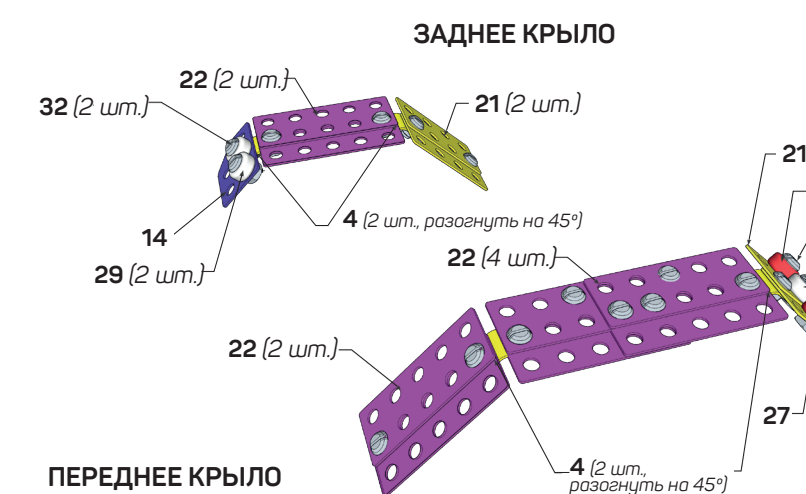
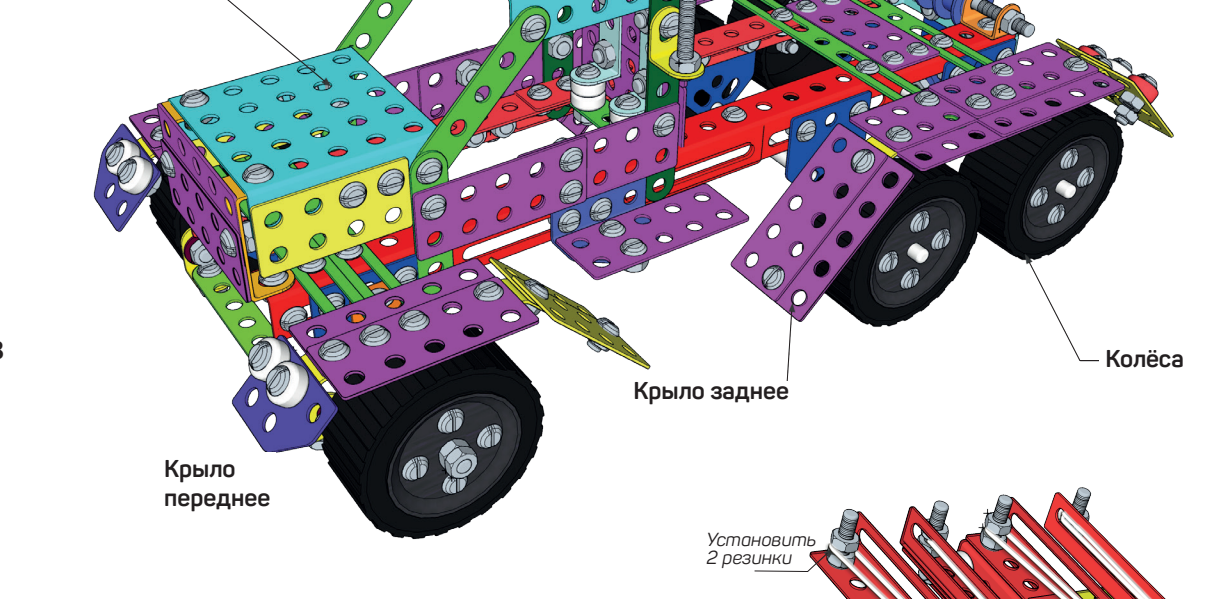
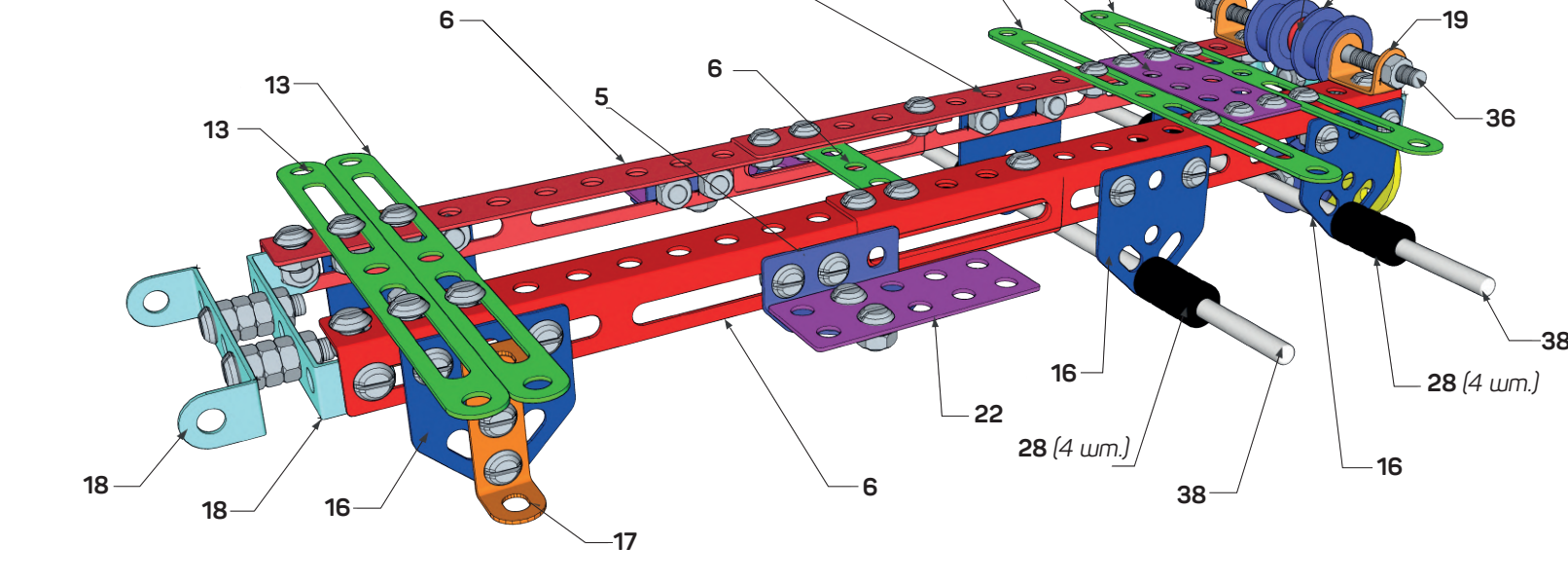
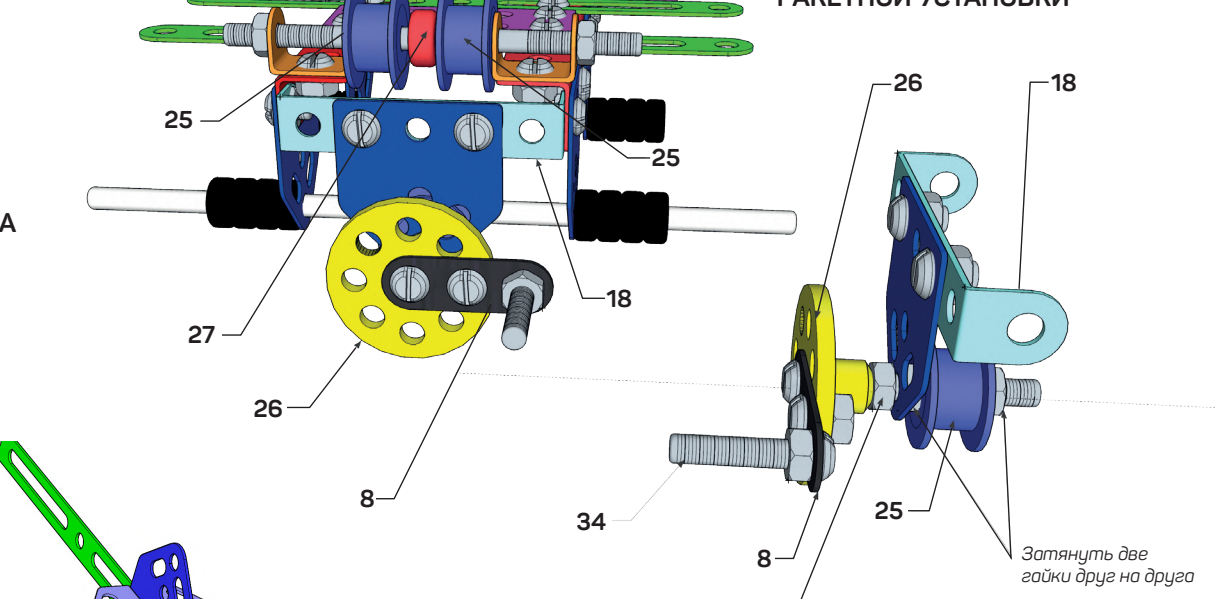
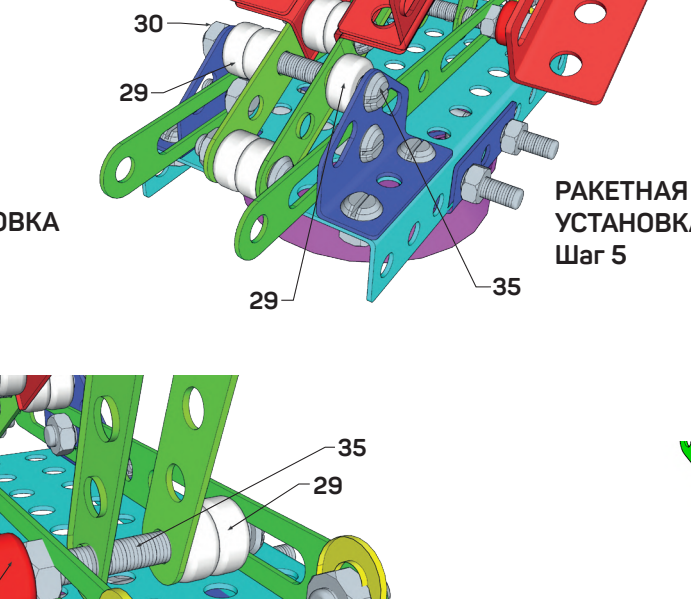
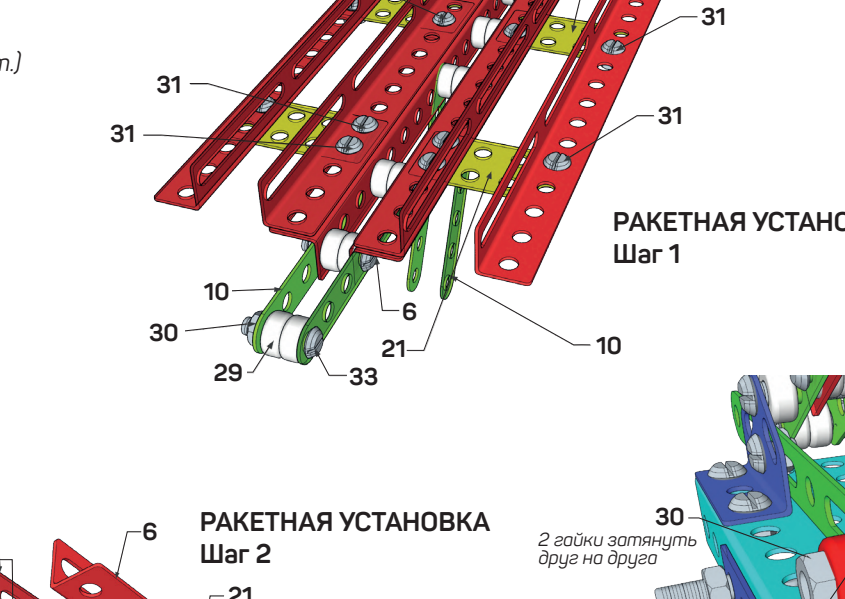
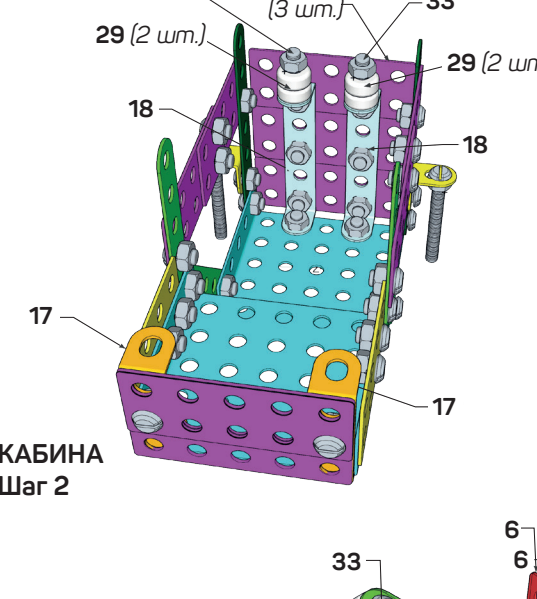
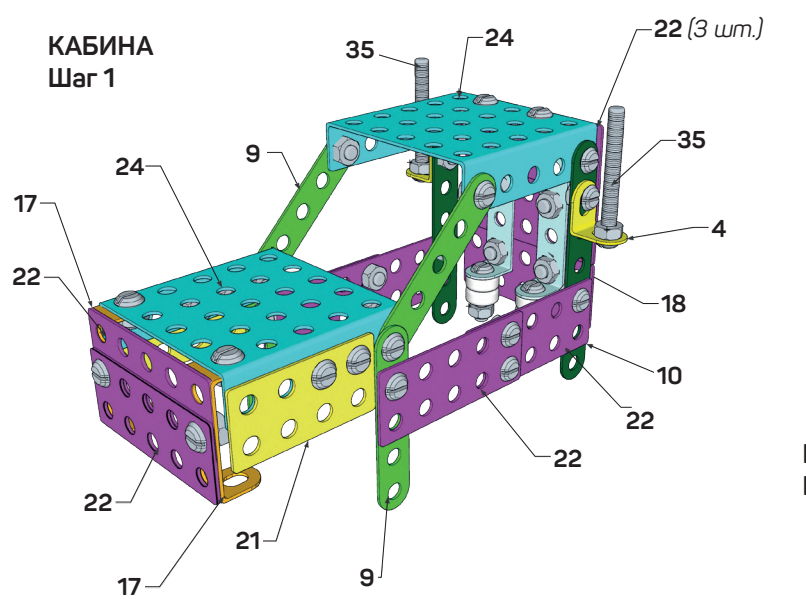


# ЗЕНИТНО-РАКЕТНЫЙ КОМПЛЕКС



## СБОРКА С РЕЗИНКАМИ

1. Установить ракету в направляющие пусковой установки.
2. Зафиксировать ракету, вставив винт 35 в направляющие через отверстие в основании ракеты, как показано на схеме.
3. Для выстрела резко выдернуть винт.



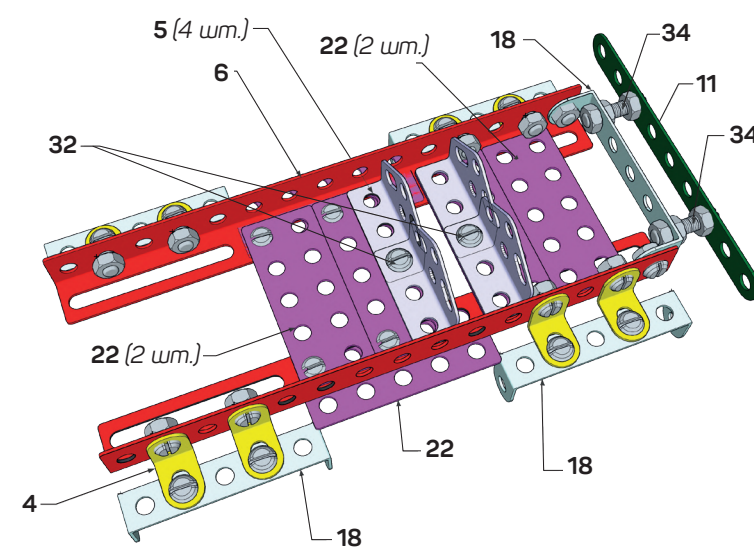
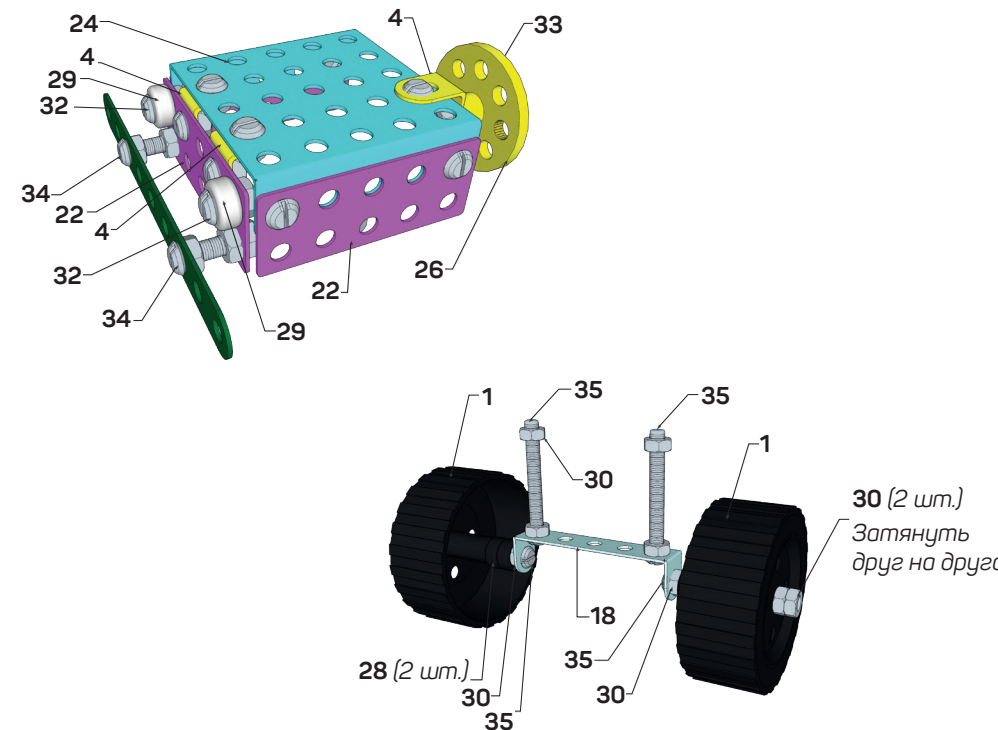
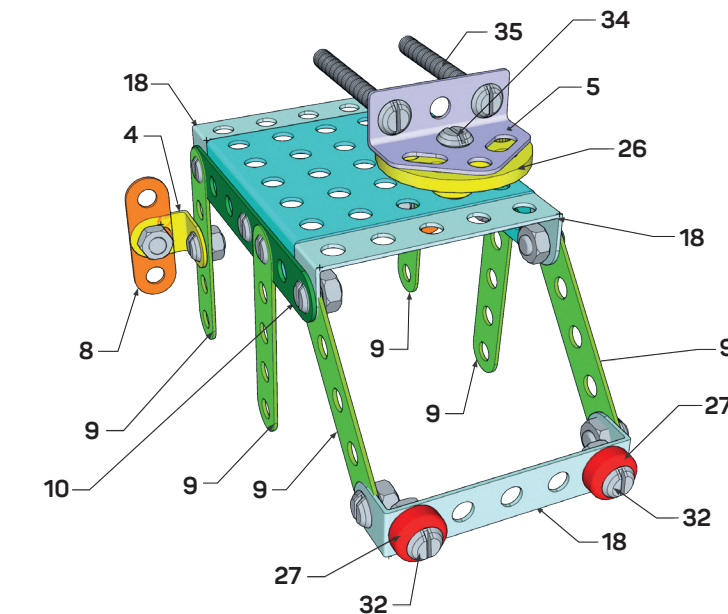
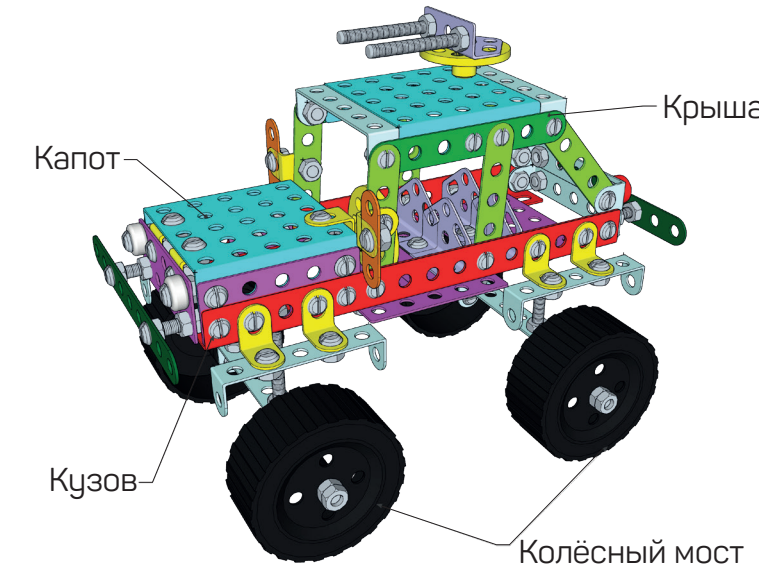
## КОМПЛЕКТНОСТЬ

	<b>1</b> Колесо малое – 6 шт.		<b>14</b> Косынка 2 черн. – 4 шт.		<b>28</b> Втулка черн. – 22 шт.
	<b>2</b> Диск малый черн. – 6 шт.		<b>15</b> Косынка 3 черн. – 2 шт.		<b>29</b> Втулка белая – 30 шт.
	<b>3</b> Диск большой черн. – 2 шт.		<b>16</b> Косынка 4 черн. – 9 шт.		<b>30</b> Гайка M4 – 250 шт.
	<b>4</b> Уголок 1 черн. – 13 шт.		<b>17</b> Скоба 1 – 4 шт.		<b>31</b> Винт M4x6 – 145 шт.
	<b>5</b> Уголок 2 черн. – 10 шт.		<b>18</b> Скоба 2 – 10 шт.		<b>32</b> Винт M4x8 – 44 шт.
	<b>6</b> Уголок 3 черн. – 10 шт.		<b>19</b> Скоба мал. – 4 шт.		<b>33</b> Винт M4x16 – 18 шт.
	<b>7</b> Планка 2 отв. черн. – 8 шт.		<b>20</b> Скоба большая – 1 шт.		<b>34</b> Винт M4x20 – 7 шт.
	<b>8</b> Планка 3 отв. черн. – 3 шт.		<b>21</b> Пластина 20x40 – 13 шт.		<b>35</b> Винт M4x35 – 11 шт.
	<b>9</b> Планка 5 отв. черн. – 7 шт.		<b>22</b> Пластина 20x50 – 28 шт.		<b>36</b> Шпилька 75 мм – 4 шт.
	<b>10</b> Планка 7 отв. черн. – 7 шт.		<b>23</b> Панель большая черн. – 1 шт.		<b>37</b> Резинка – 5 шт.
	<b>11</b> Планка 9 отв. черн. – 2 шт.		<b>24</b> Панель малая черн. – 2 шт.		<b>38</b> Ось 140 мм – 2 шт.
	<b>12</b> Планка 15 отв. черн. – 5 шт.		<b>25</b> Шкив – 5 шт.		Отвертка – 1 шт.
	<b>13</b> Планка черн. – 8 шт.		<b>26</b> Планшайба – 2 шт.		Ключ гаечный – 1 шт.
			<b>27</b> Втулка красная – 8 шт.		

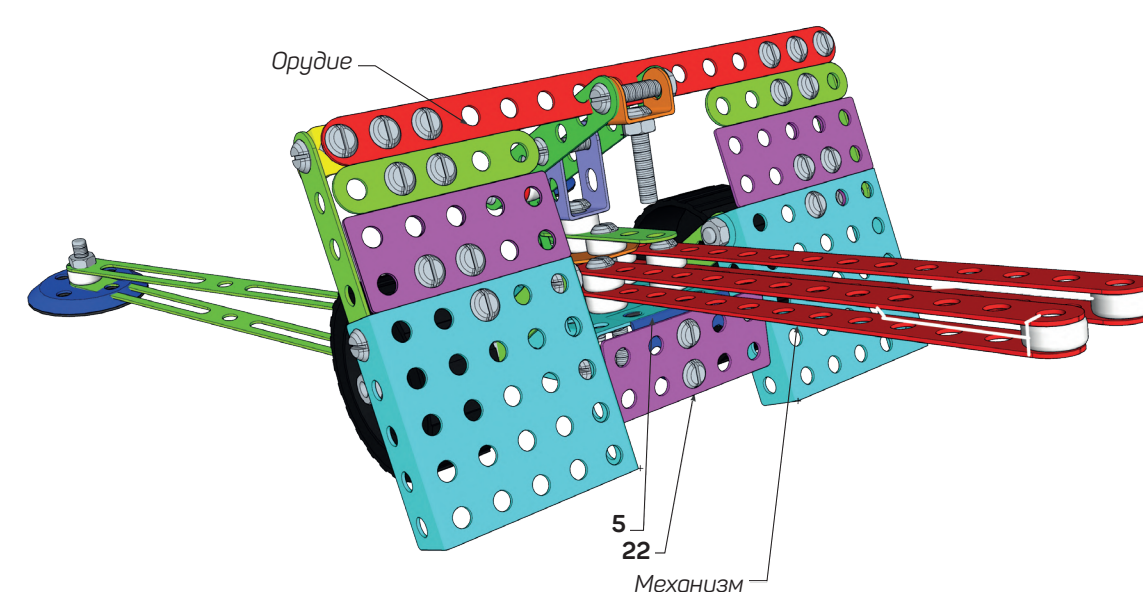
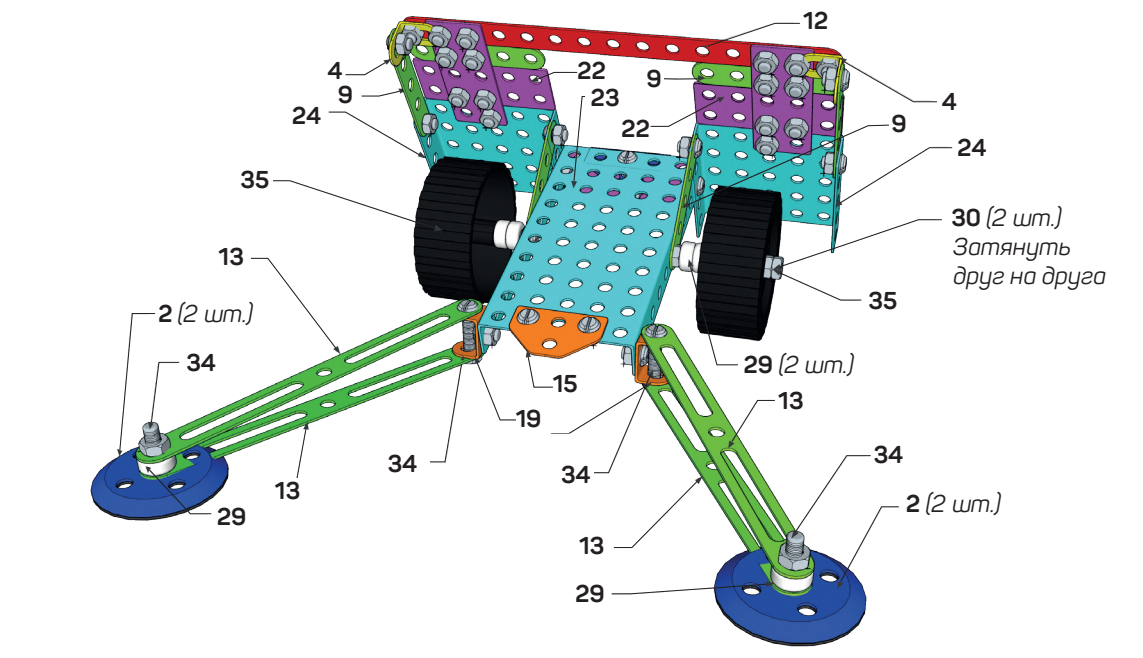
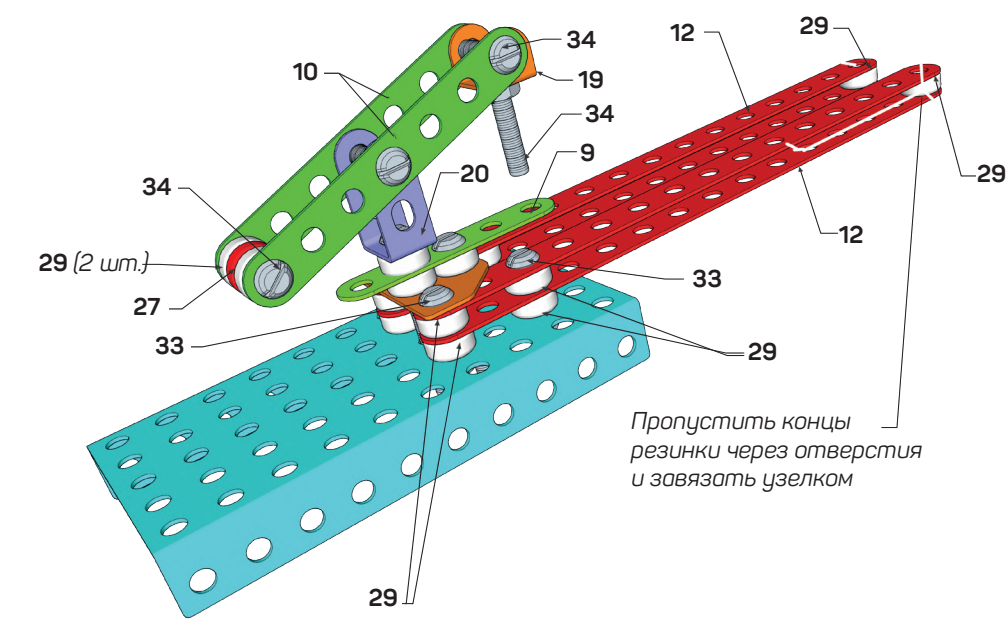
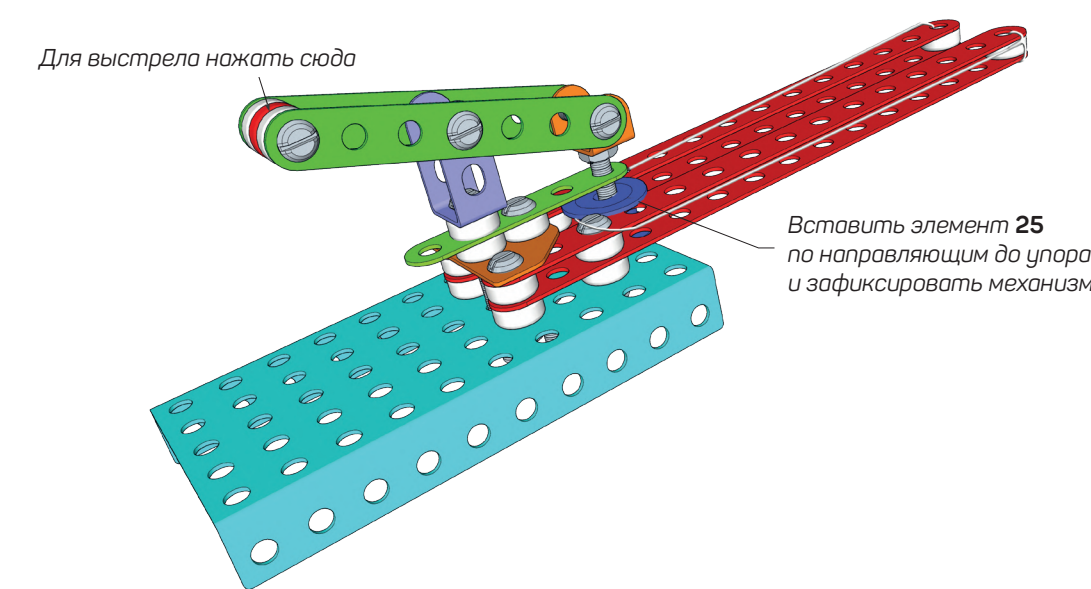
ВСЕГО ДЕТАЛЕЙ: 720 шт.

Комплектность может быть изменена производителем.

## ДЖИП



## ПРОТИВОТАНКОВОЕ ОРУДИЕ



## МЕТАЛЛИЧЕСКИЙ КОНСТРУКТОР

Серия обучающих конструкторов с подвижными деталями

## БОЕВАЯ ТЕХНИКА



Арт. 02222