

CONTACT

EUROPE AND ASIA

CYBEX GmbH
Riedingerstr. 18
95448 Bayreuth
Germany
+49 (0) 921-78 511 - 0
info@cybex-online.com

AUSTRALIA

CNP Brands
20 Calarco Drive, VIC, 3030
Australia
Customer Service 1300 667 137
info@cnpbrands.com.au

AMERICAS

Columbus Trading-Partners USA Inc.
560 Harrison Avenue
Suite 500
Boston, MA 02118
USA
Customer Service 1-877-242-5676
orders.us@columbustp.com

RUSSIA

Company VAK LLC
141720, Moscow Region, Paveltsevo
district, Novoe shosse 36A
+7(499) 6-700-800



www.cybex-online.com



COT S



Preparing the Cot S

6



Carry the Cot S

9



Using the sun canopy

11



Folding the Cot S

12









Using the Raincover







14



Removing the fabric

16

	Aufbau des Cot S	6
	Tragen des Cot S	9
	Verwendung des Sonnendachs	11
	Zusammenfalten des Cot S	12
	Verwendung des Regenverdecks	14
	Abnehmen des Bezuges	16

	Подготовка Cot S	6
	Использование Cot S	9
	Использование солнцезащитного капюшона	11
	Сложение Cot S	12
	Использование дождевика	14
	Снятие чехлов	16



Preparar el Cot S

6



Llevar el Cot S

9



Uso de la capota solar

11



Plegado del Cot S

12



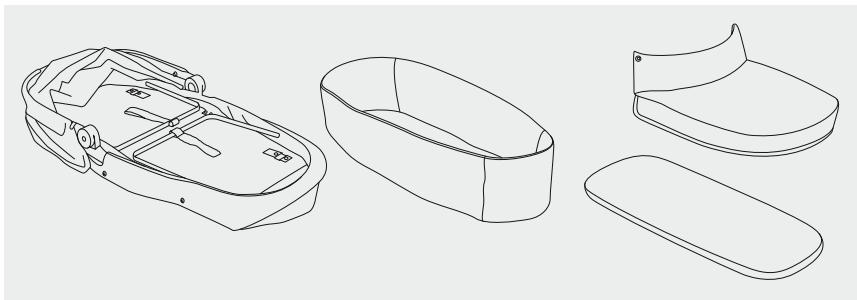
Uso de la burbuja de lluvia

14

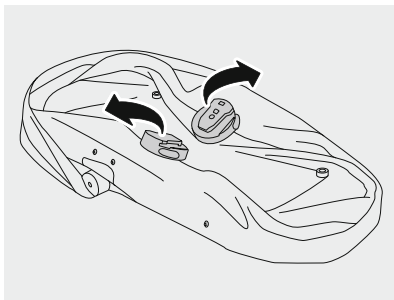


Extracción de la funda de la silla

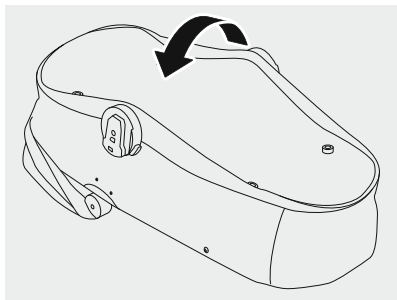
16



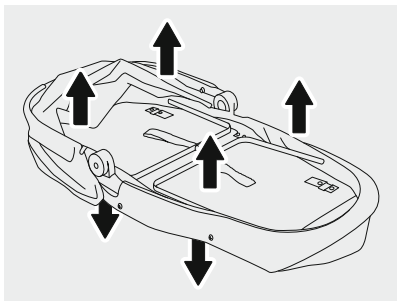
1



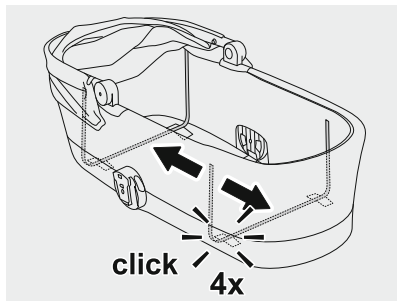
2



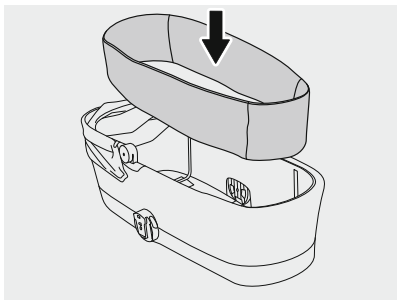
3



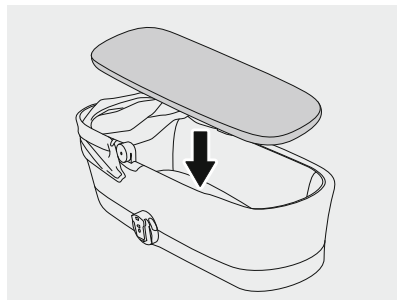
4



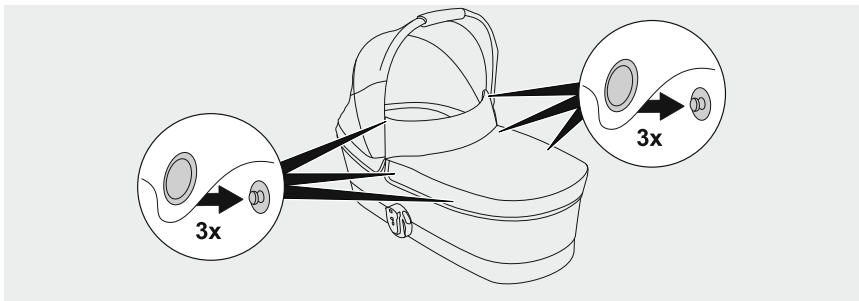
5



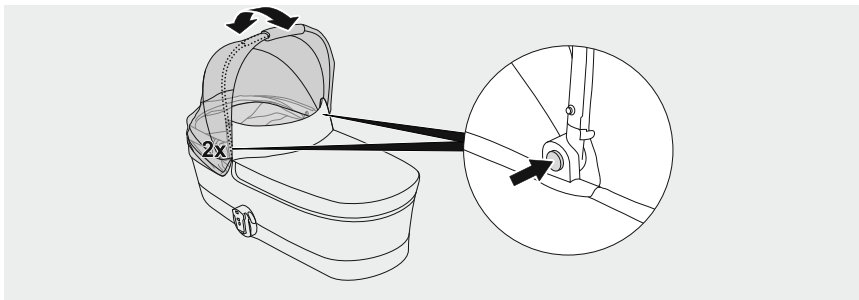
6



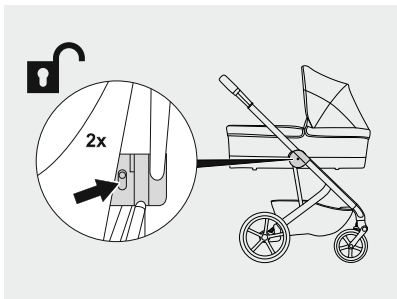
7

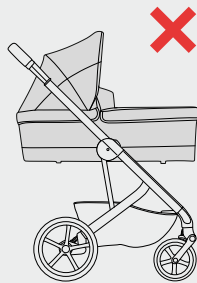
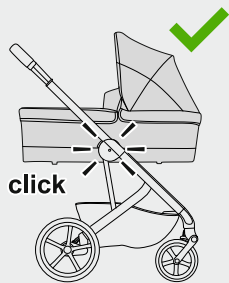


8

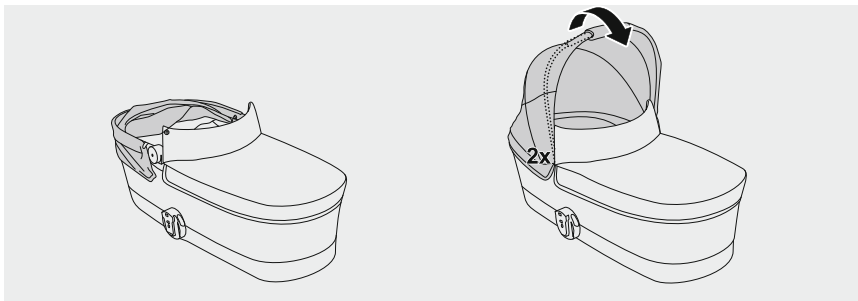


9

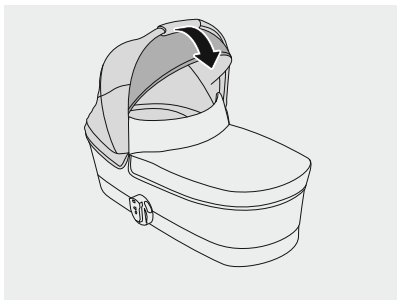




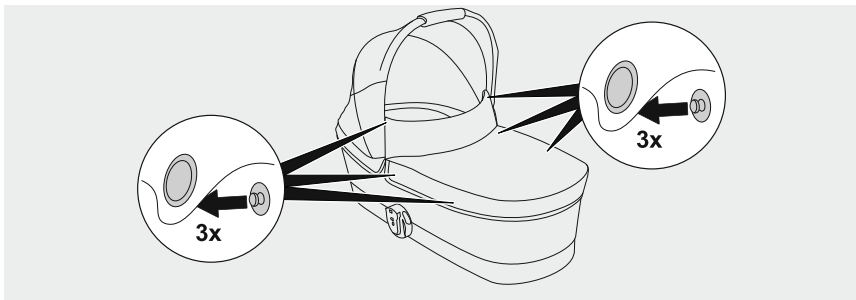
4



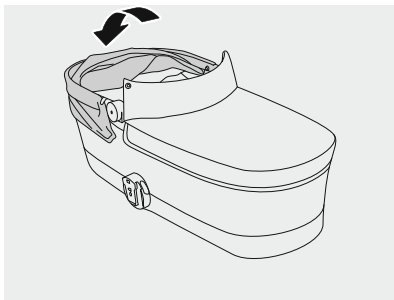
1



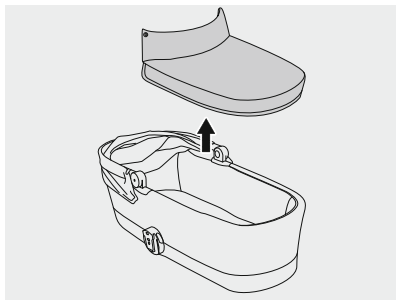
2



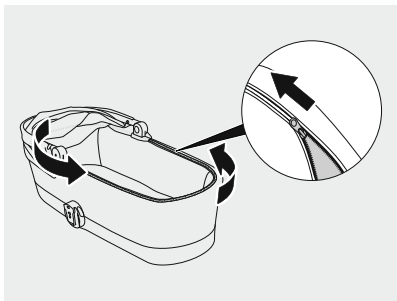
1



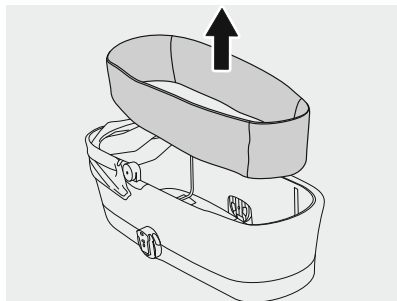
2



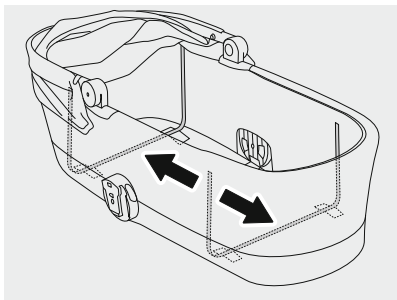
3



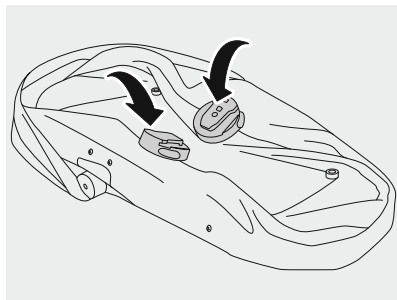
4



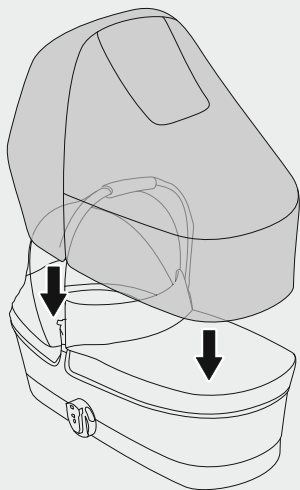
5



6

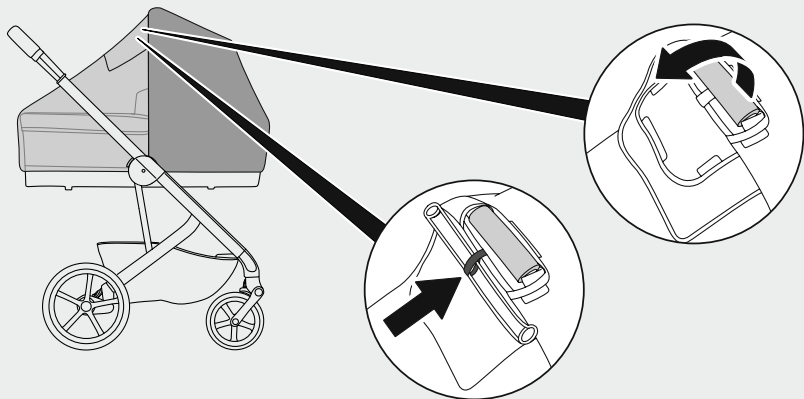


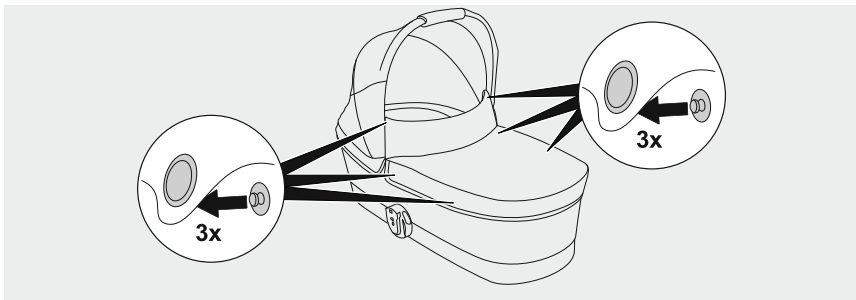
7



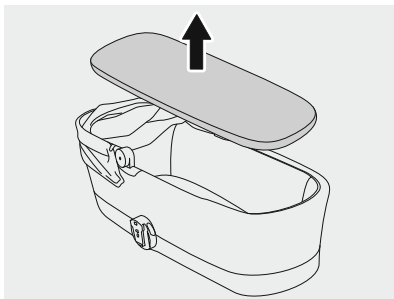
optional

1

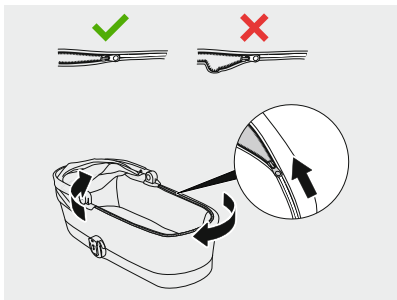




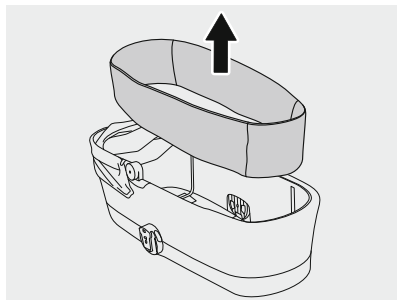
1



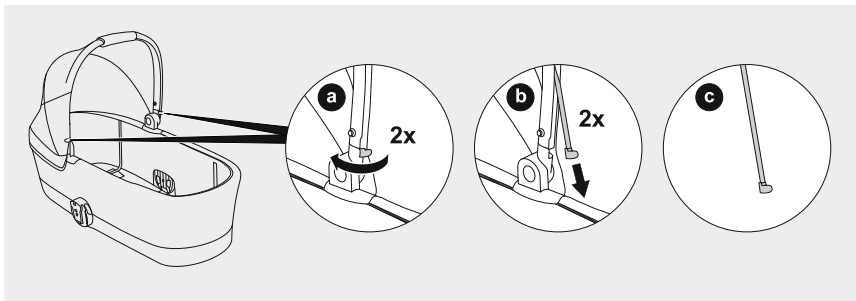
2



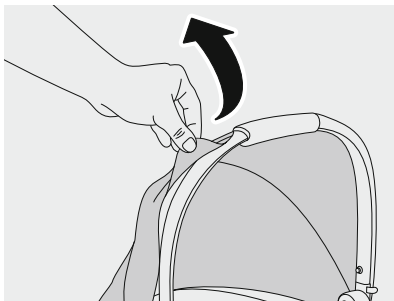
3



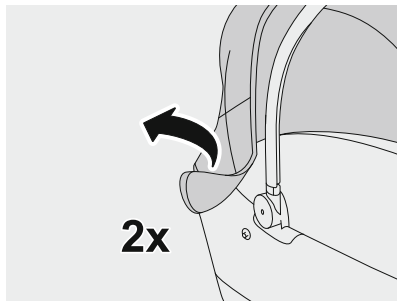
4



5



6



7

