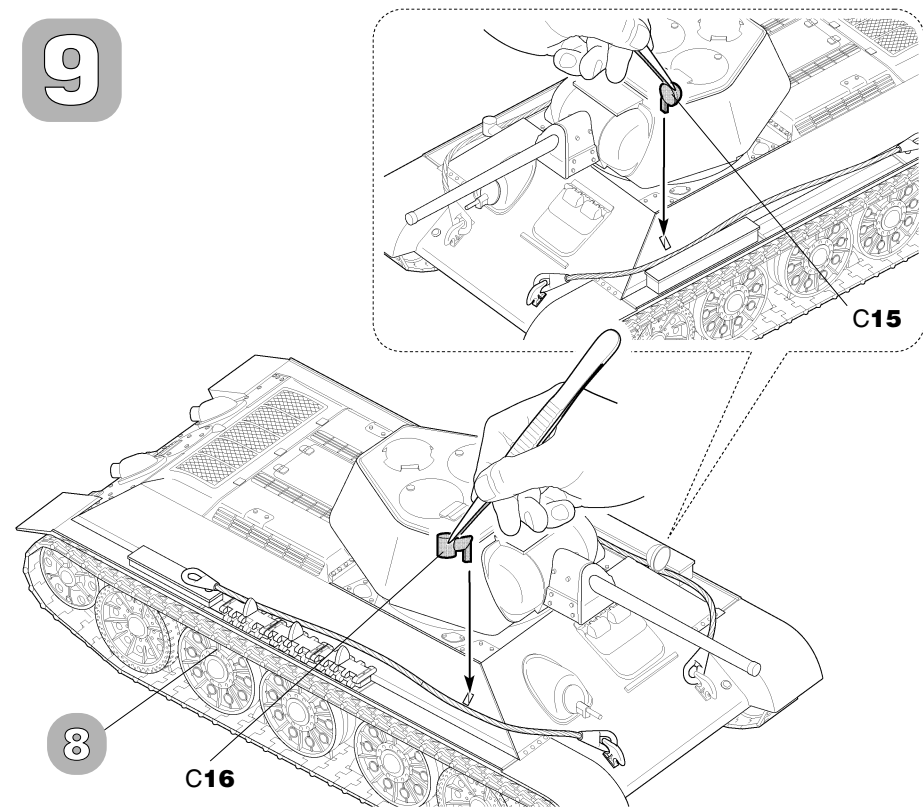
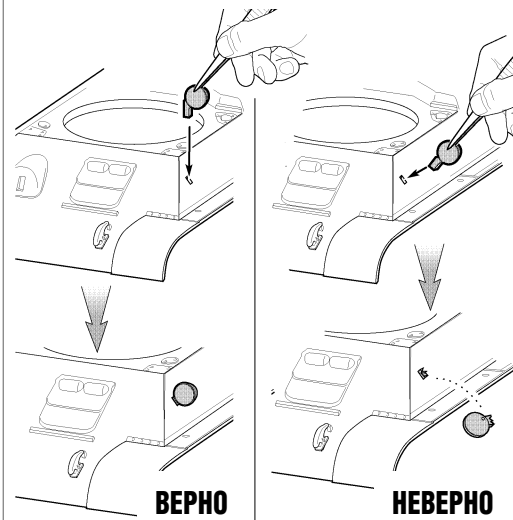


9

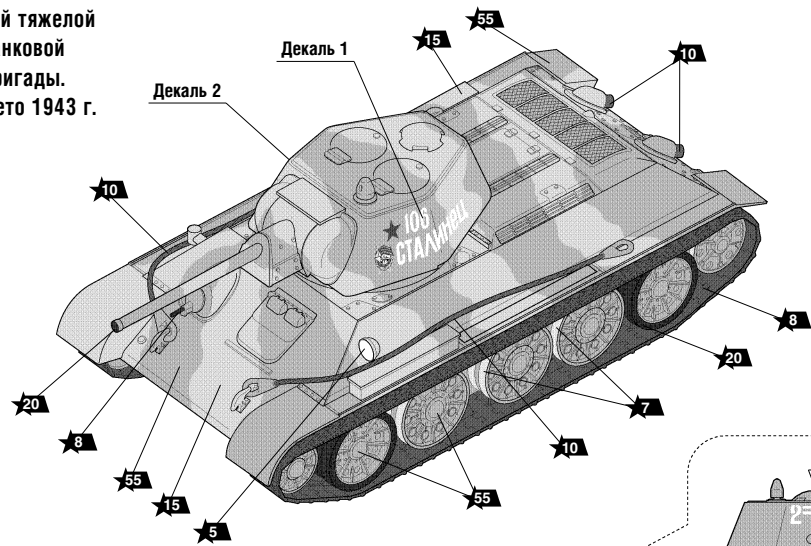


**БУДЬТЕ ВНИМАТЕЛЬНЫ ПРИ УСТАНОВКЕ МЕЛКИХ ДЕТАЛЕЙ**



**ОКРАСКА МОДЕЛИ**

Танк из состава 8-й тяжелой танковой бригады. Лето 1943 г.



Модель рекомендуется окрашивать специальными красками для пластиковых моделей, выпускаемыми предприятием «ЗВЕЗДА».

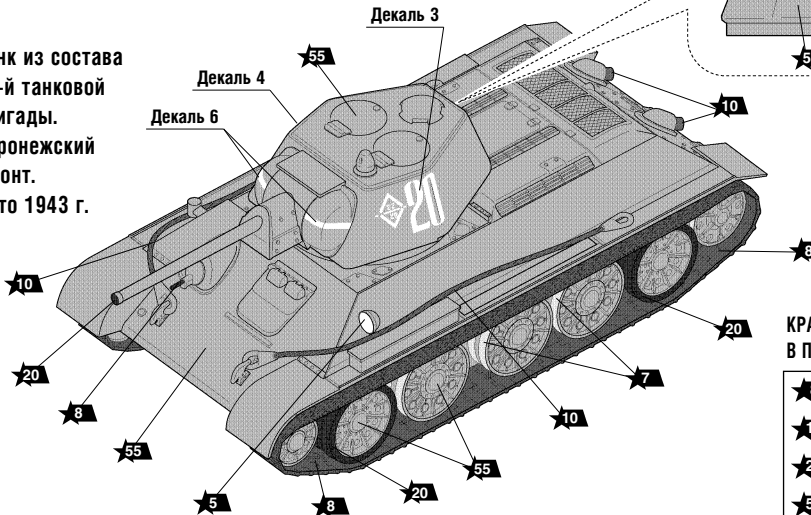
Перед окраской модель рекомендуется тщательно обезжирить.

**ИСПОЛЬЗУЕМЫЕ КРАСКИ**

**ЗВЕЗДА**

- 5 серебро
- 8 сталь
- 10 вороненая сталь
- 15 ржавчина
- 20 св. коричневый
- 55 защитный

Танк из состава 22-й танковой бригады. Воронежский фронт. Лето 1943 г.



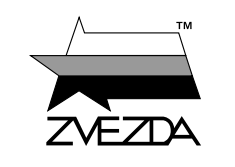
**КРАСКИ ВКЛЮЧЕННЫЕ В ПОДАРОЧНЫЙ НАБОР**

- 8 вороненая сталь
- 10 ржавчина
- 20 черный
- 55 защитный

**ИСПОЛЬЗОВАНИЕ САВИЖНЫХ КАРТИНОК (ДЕКАЛЕЙ)**



**Советский средний танк Т-34/76**  
Образца 1943 г.



МАСШТАБ 1:72

№5001

СДЕЛАНО В РОССИИ

**СБОРКА МОДЕЛИ**

• Строго следуйте инструкции по сборке • Для сборки клей НЕ потребуется • Будьте осторожны с мелкими деталями



**ВАЖНО!**  
Чтобы не запутаться в нумерации, отрезайте детали от литника только непосредственно перед самой установкой на модель.

**ВАЖНО!**  
Не «откусывайте» литник вплотную к детали - отступите примерно на 1 мм.

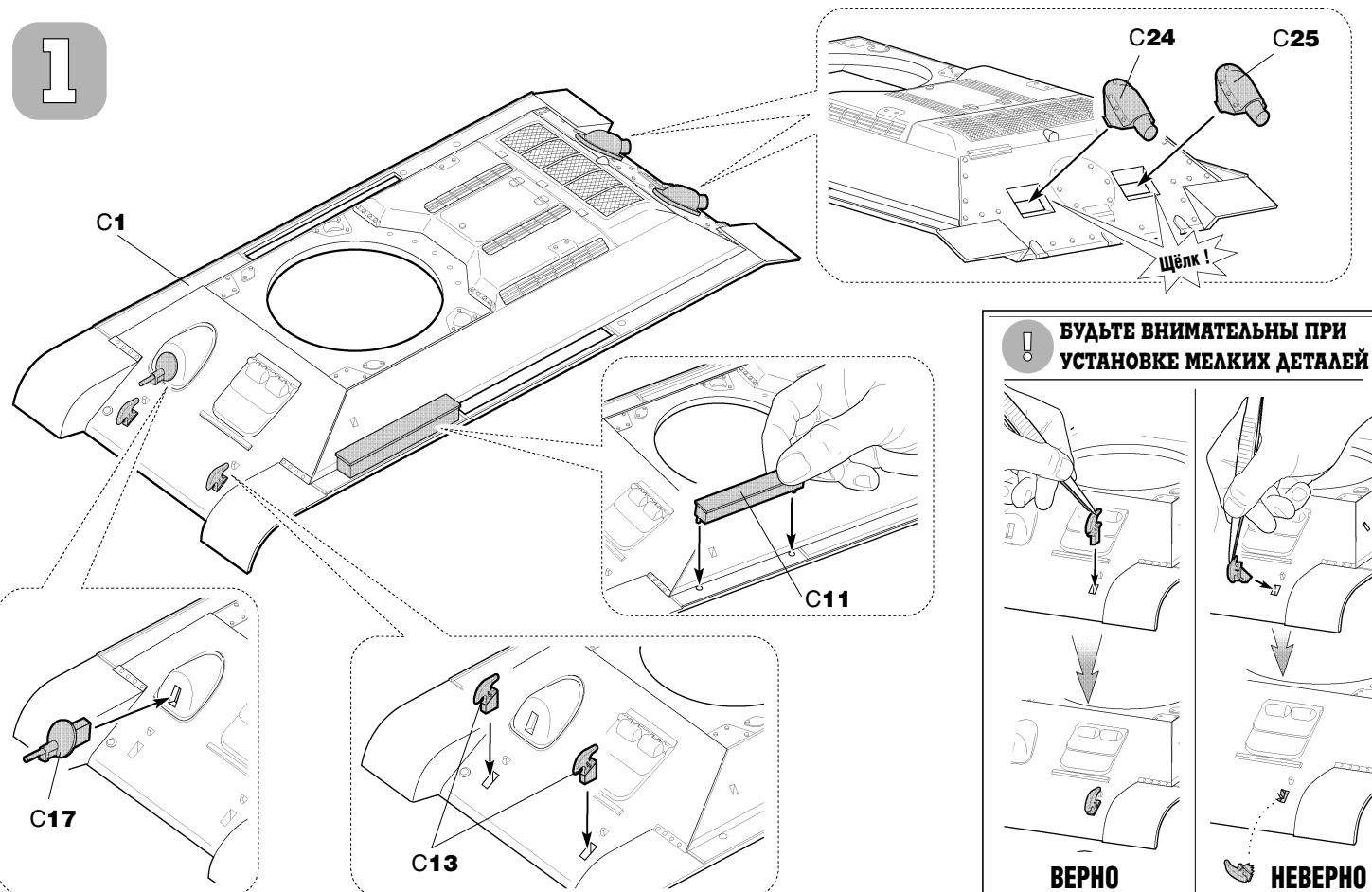
**ВАЖНО!**  
Будьте осторожны при работе с острым инструментом

1 Прежде, чем отрезать деталь от литниковой рамки, сверьте её номер с инструкцией.

2 С помощью кусочек отделите деталь от рамки.

3 Зачистите оставшийся срез острым ножом

1



**БУДЬТЕ ВНИМАТЕЛЬНЫ ПРИ УСТАНОВКЕ МЕЛКИХ ДЕТАЛЕЙ**

