

### Правила эксплуатации и ухода за мебелью.

1. Мебель должна быть использована только по своему прямому назначению, в соответствии с её функциональными характеристиками.
2. Мебель должна храниться и эксплуатироваться в закрытых отапливаемых помещениях при температуре не ниже +2°C и относительной влажности воздуха от 45 до 70%.
3. При установке изделий мебели в непосредственной близости от нагревательных и отопительных приборов их поверхности во время эксплуатации должны быть защищены от нагрева. Температура нагрева элементов мебели не должна превышать 40°C.
4. При ослаблении крепления соединений необходимо периодически подтягивать винты, шурупы, стяжки и т.п.
5. Поверхности изделий следует предохранять от различных растворителей, кислот, щелочей и механических повреждений.
6. Поверхности изделий можно освежить, применяя специальные составы, которые имеются в хозяйственных магазинах. Не допускается применение соды, порошков и других материалов, не предназначенных для ухода за мебелью.
7. Помните, что сохранность и долговечность изделия зависит не только от его конструкции и качества материалов, но и от правильной эксплуатации и ухода за ним.
8. Не позволяйте детям кататься на столе.

### Гарантийный талон



Декларация о соответствии: ЕАЭС N RU Д-RU.PA06.B.94150/23  
Действительна по 28.08.2028 г.

1. Предприятие-изготовитель гарантирует соответствие изделия требованиям **ТРТС 025/2012 ГОСТ16371-14** при соблюдении условий транспортирования, сборки и эксплуатации.  
Гарантийный срок эксплуатации-24 месяца. Срок исчисляется со дня передачи мебели потребителю. Если день передачи установить невозможно, гарантийный срок исчисляется со дня изготовления мебели. Дефекты производственного характера, обнаруженные в течение гарантийного срока, устраняются за счёт предприятия - изготовителя.

2. Изделие снимается с гарантийного обслуживания в следующих случаях:  
- если имеет следы постороннего вмешательства или была попытка ремонта;  
- если обнаружены несанкционированные изменения конструкции изделия;  
- если изделие эксплуатировалось не в соответствии со своим целевым назначением или в условиях, для которых оно не предназначено.

3. Гарантия не распространяется на изделие, имеющее следующие повреждения:  
- механические;  
- вызванные стихией, пожаром, бытовыми факторами;  
- вызванные попаданием на поверхность изделий едких веществ и жидкостей.

Срок службы изделия - 5 лет.

ДАТА ВЫПУСКА " \_\_\_\_ " \_\_\_\_ 202 г.

ДАТА ПРОДАЖИ " \_\_\_\_ " \_\_\_\_ 202 г.

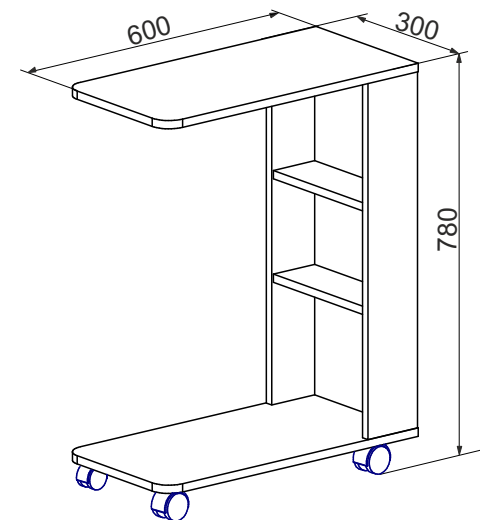
ШТАМП МАГАЗИНА

Версия 2023(1)

Изготовлено для: ООО Торговый Дом ТриЯ, Россия, 347360 Ростовская обл. г. Волгодонск, ул. Портовая 1

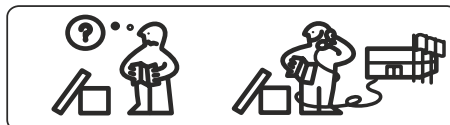
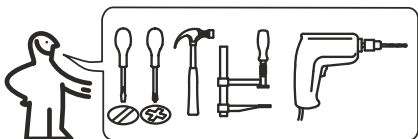


## Стол журнальный тип 14



Изготовитель: ООО «Талан», Россия, 347360 Ростовская обл. г. Волгодонск ул. 7-я Заводская, д. 38

ПАСПОРТ И СХЕМА СБОРКИ



Сборку рекомендуется производить с помощью специалиста.

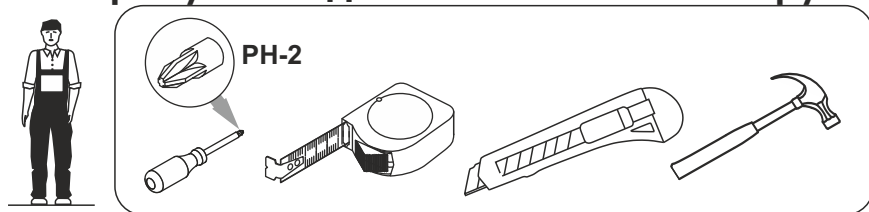
Упаковку с этикеткой сохранять до конца сборки!

Предприятие оставляет за собой право вносить некоторые конструктивные изменения, не ухудшающие внешний вид и не влияющие на функциональные свойства изделия.

### Состав изделия

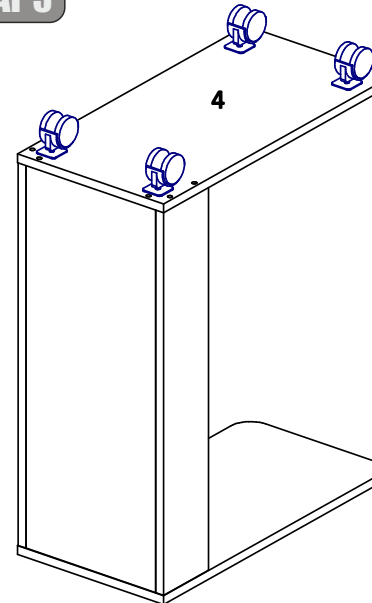
№	Наименование детали	Кол-во	Пакет
1	Стойка правая 688x118	1	1
2	Стойка левая 688x118	1	
3	Стойка задняя 688x266	1	
4	Горизонт нижний 600x300	1	
5	Крышка 600x300	1	
6	Полка 266x98	2	
	Фурнитурный пакет	1	

### Требуемый дополнительный инструмент

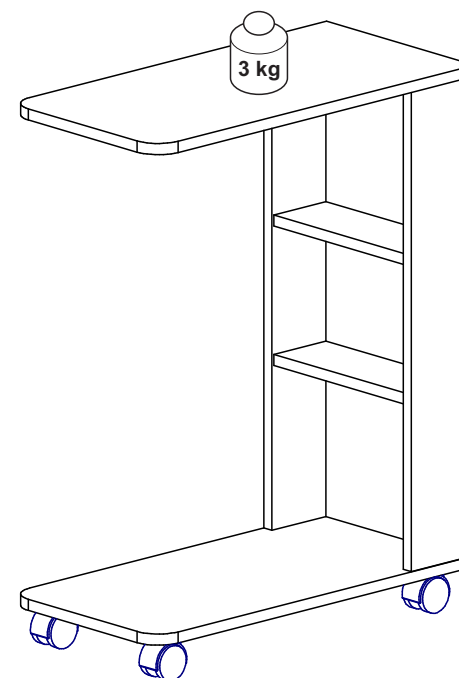
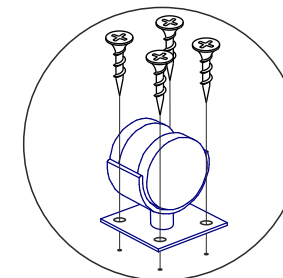
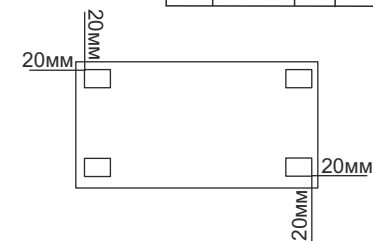


Конструкционные материалы для изготовления изделия  
 - основной конструкционный материал - плита древесностружечная облицованная пленкой на основе термореактивных полимеров (ламинированная) - ЛДСП по ГОСТ 32289-2013;



### ШАГ 5

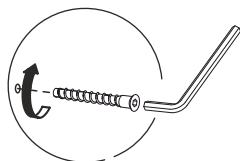
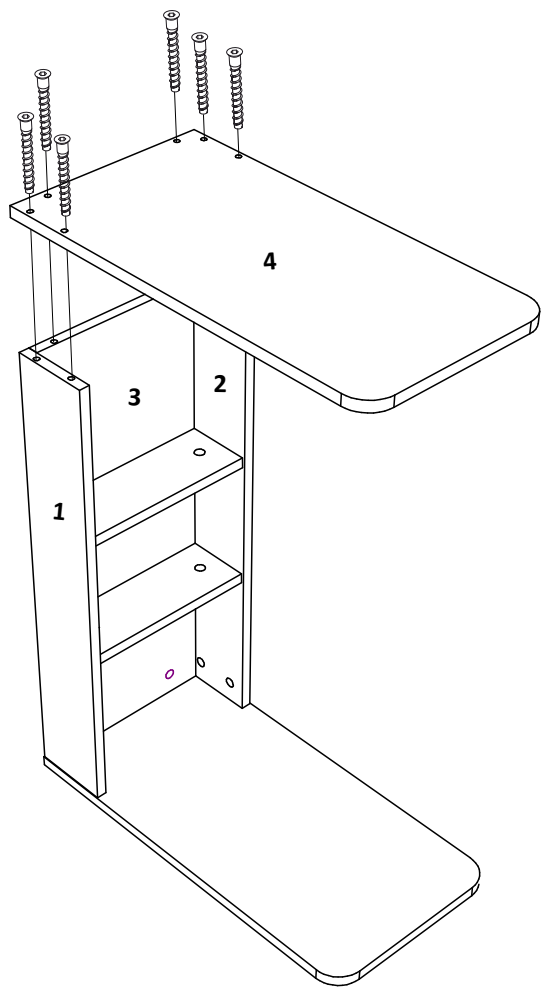


C	x4	H	x16
			3,5x16




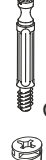
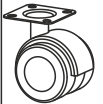




**ШАГ 4**

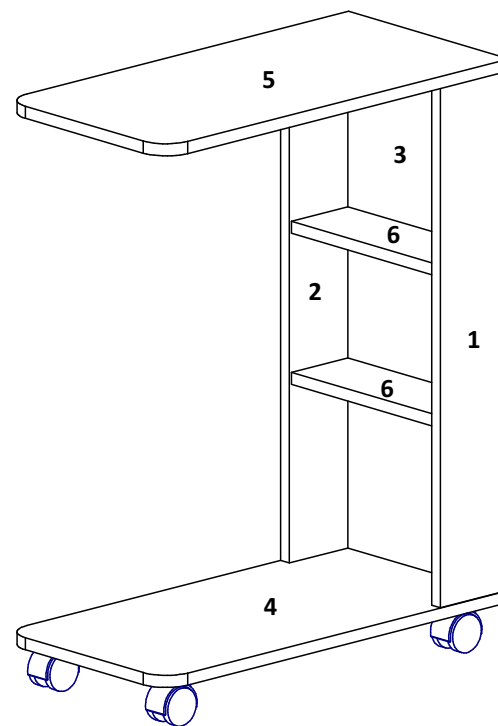
	
A	E
x6	x1



5



**Фурнитура**

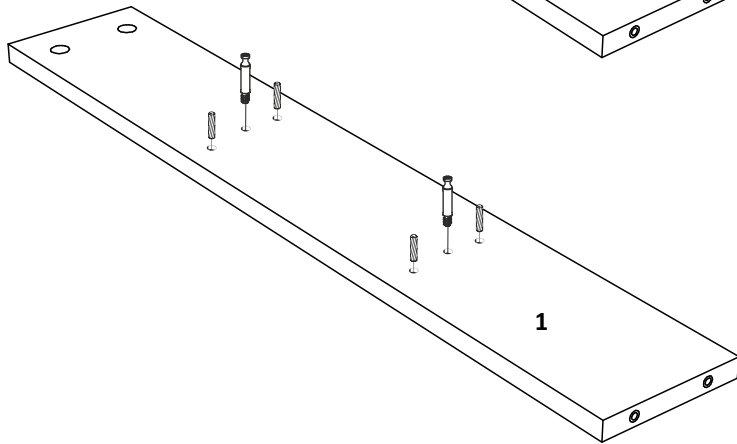
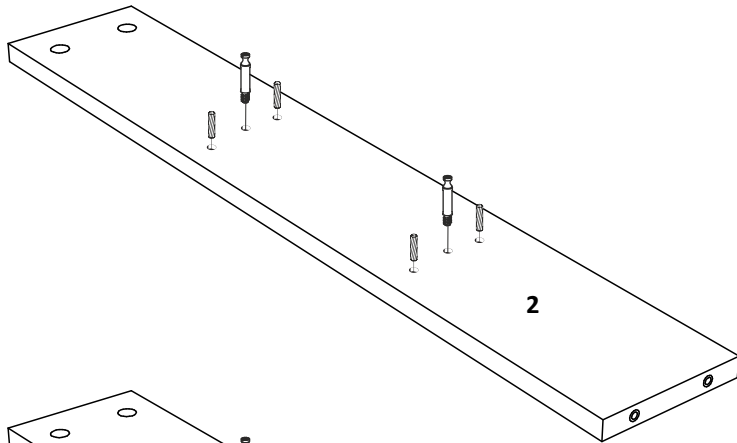
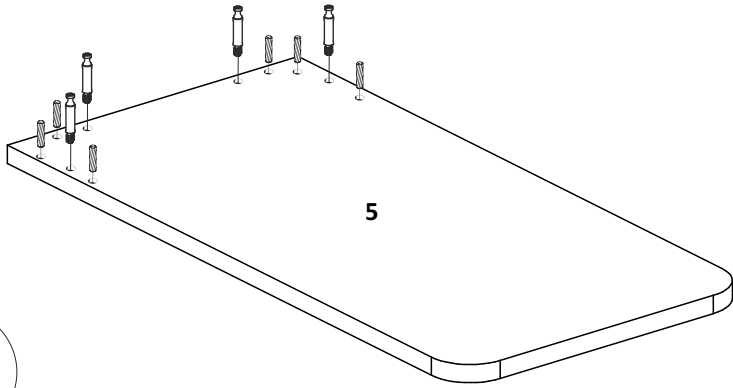
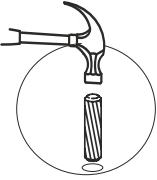
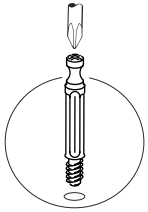
<b>A</b>  Евровинт 7x50 6 шт.	<b>B</b>  Стяжка эксцентриковая 8 шт.	<b>C</b>  Опора колесная 4 шт.	<b>D</b>  Шкант 8x30 14 шт.	<b>E</b>  Ключ 1 шт.	<b>F</b>  Саморез 3,5x16 16 шт.	<b>G</b>  Заглушка эксцентрика 8 шт.
---	---	--	---	--	---	--



2



**ШАГ 1**

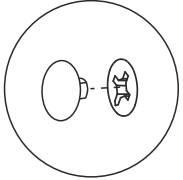
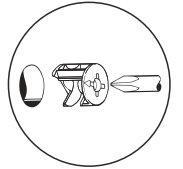
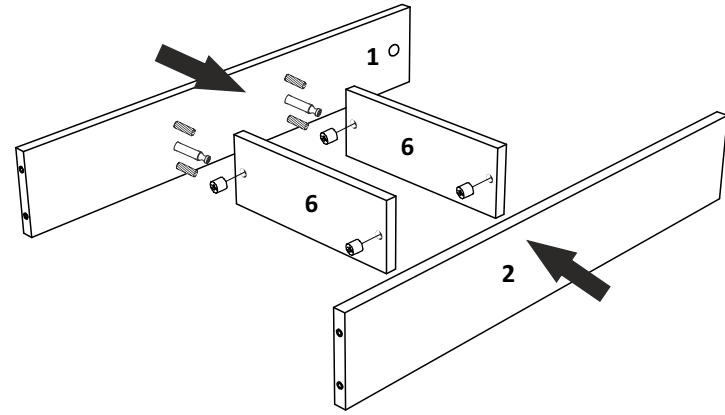
	
B x8	D x14





3

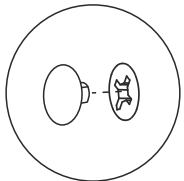
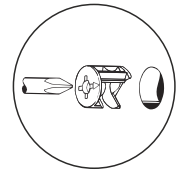
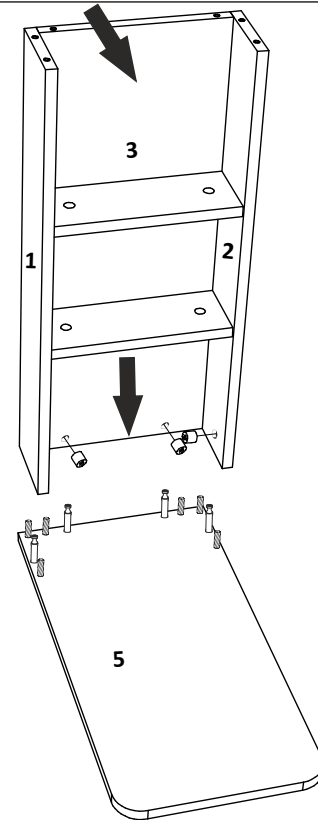
**ШАГ 2**

	
B x4	G x4



**ШАГ 3**

	
B x4	G x4



4