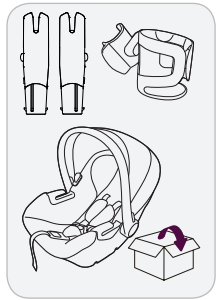
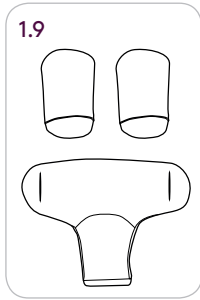
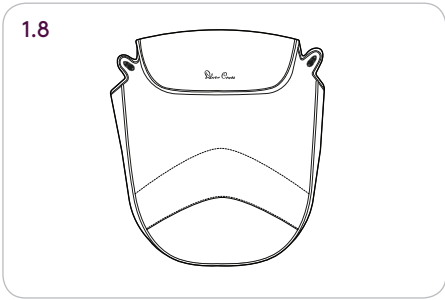
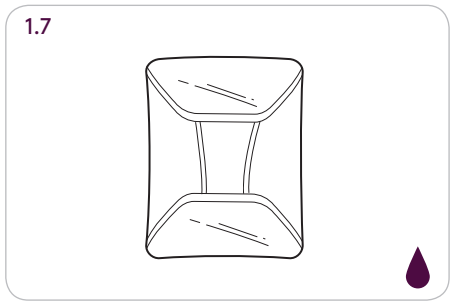
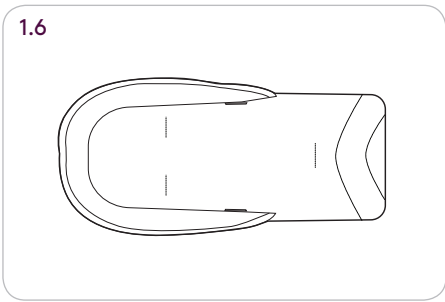
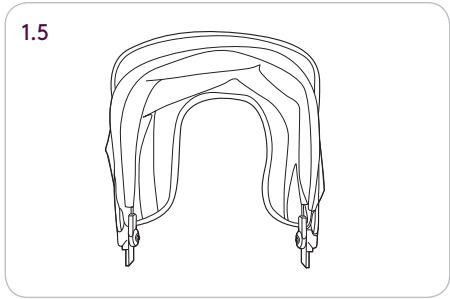
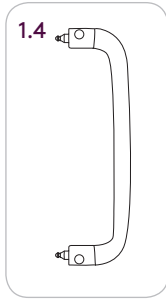
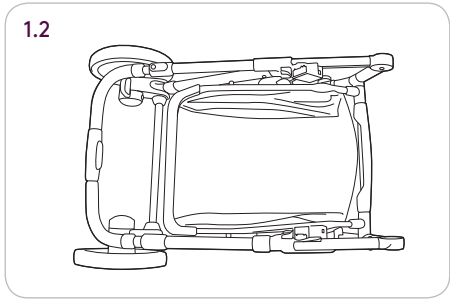
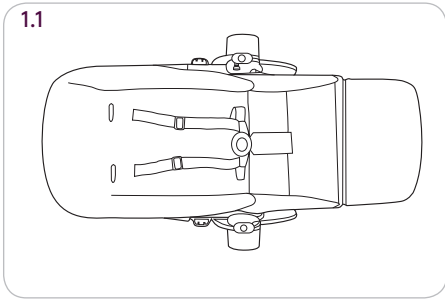


EST.
1877

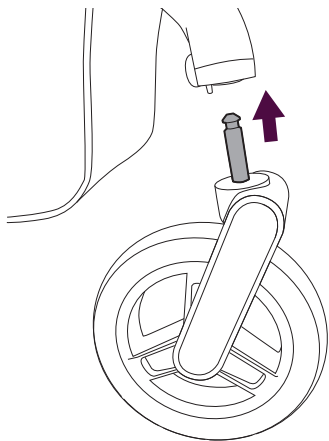
Horizon Go

Silver Cross[®]

THE BEST START IN LIFE

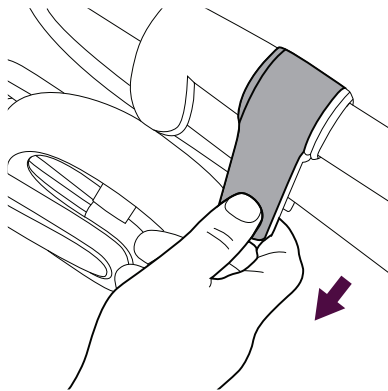


2.1

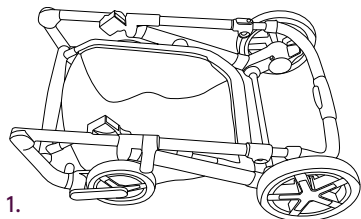


x2

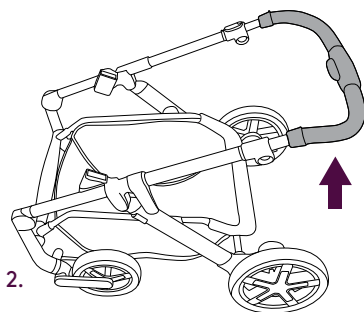
2.2



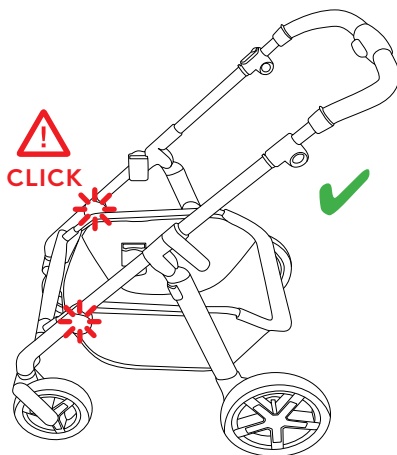
2.3



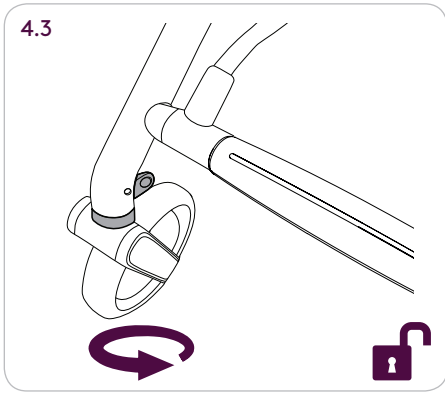
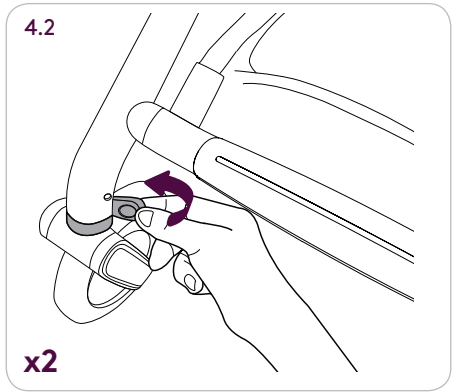
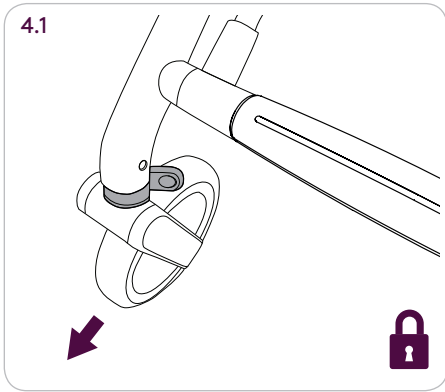
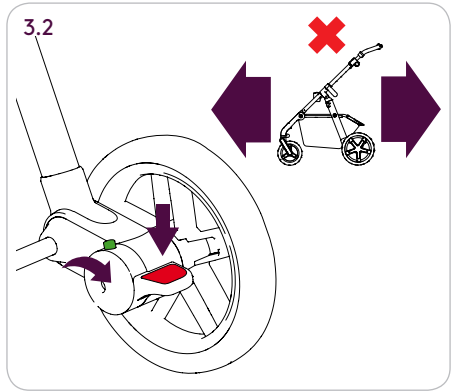
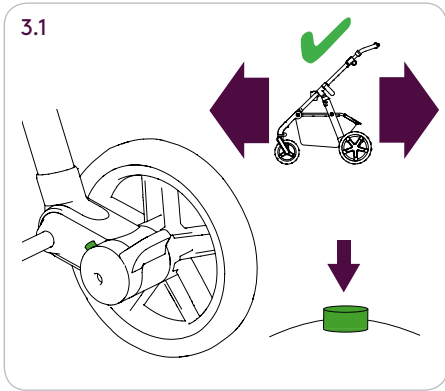
1.

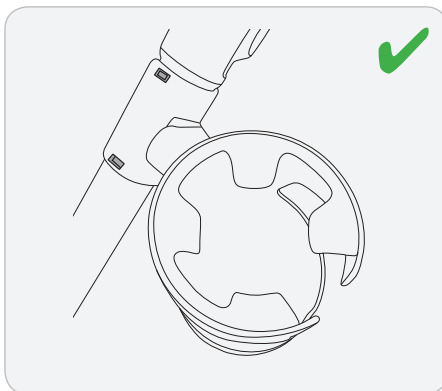
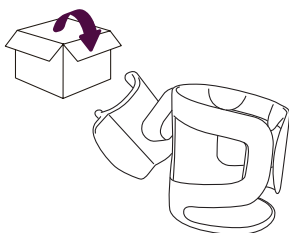
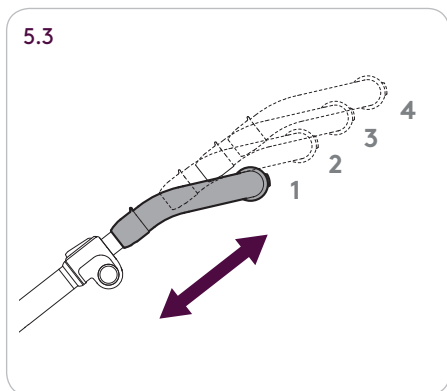
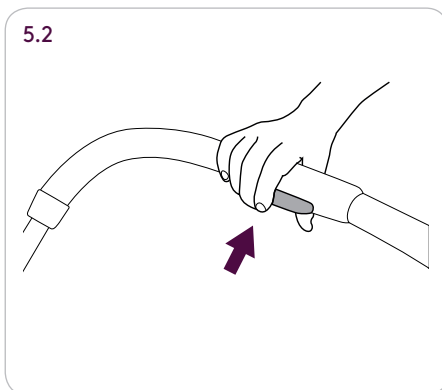
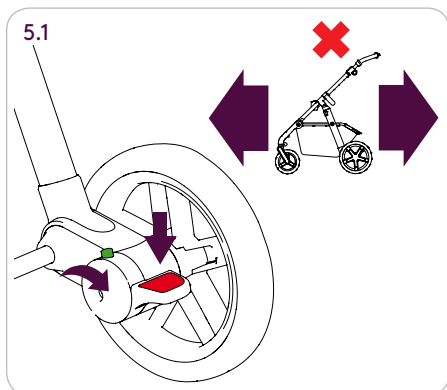


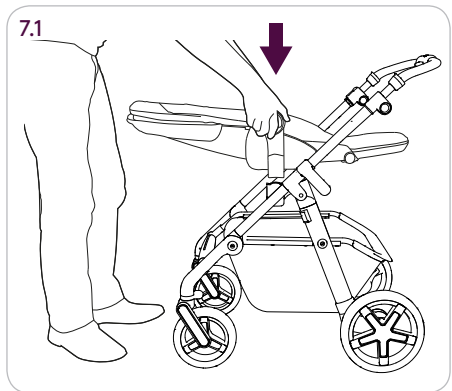
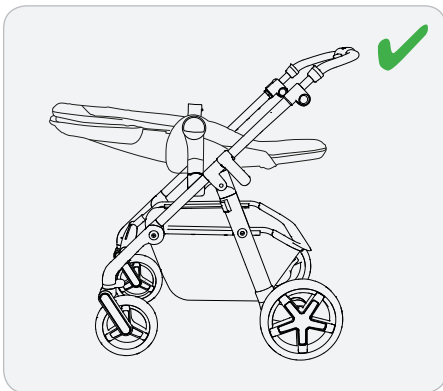
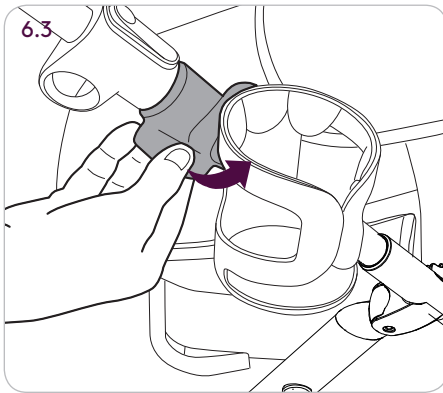
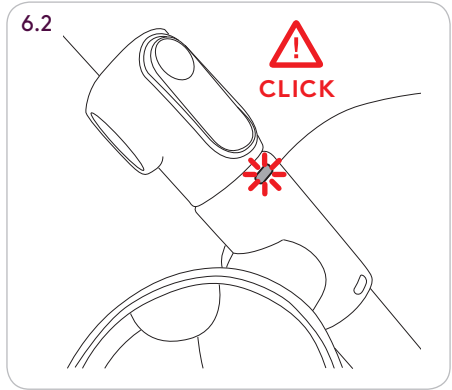
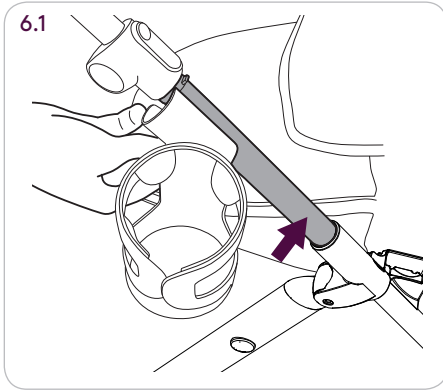
2.

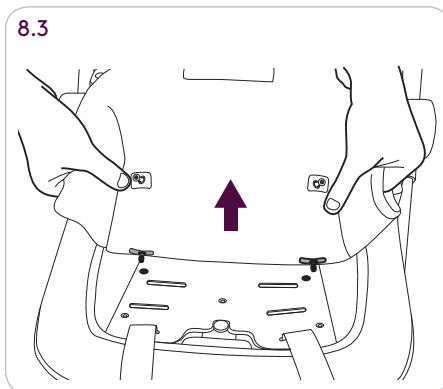
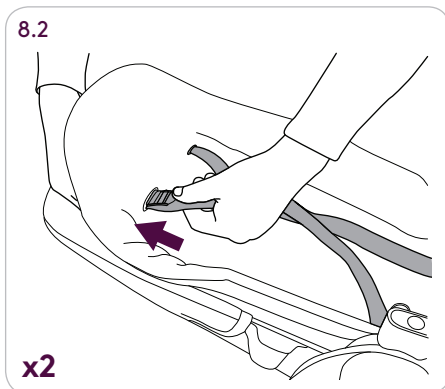
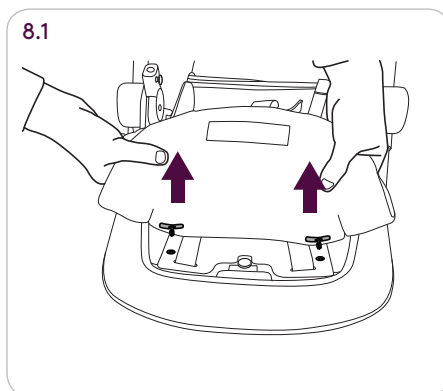
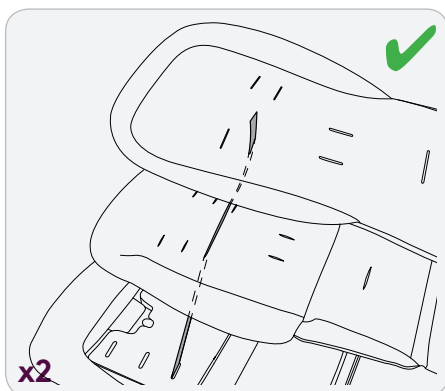
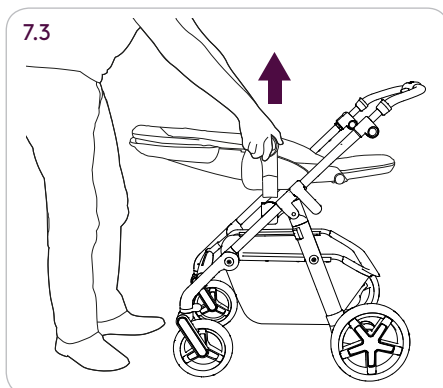
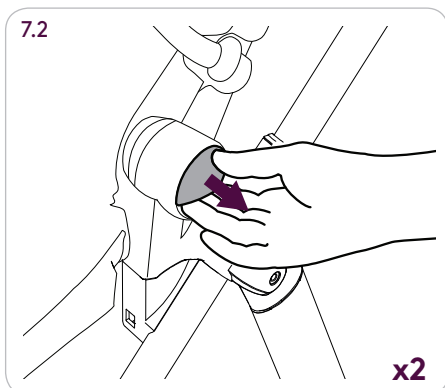


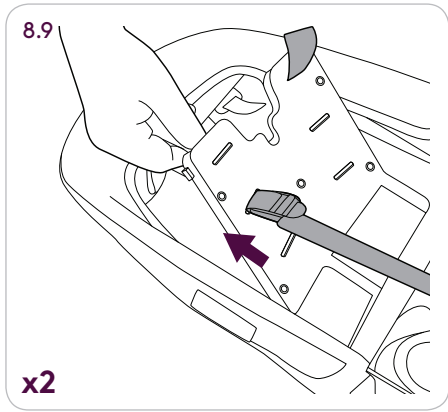
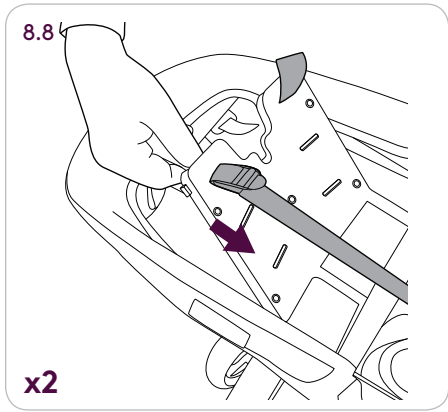
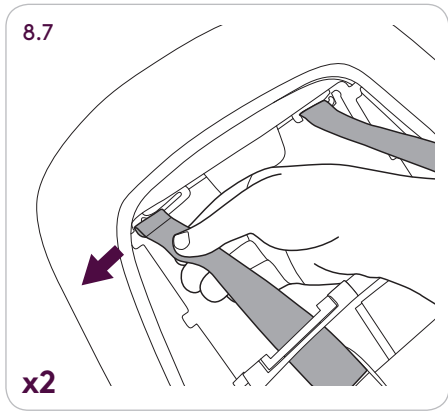
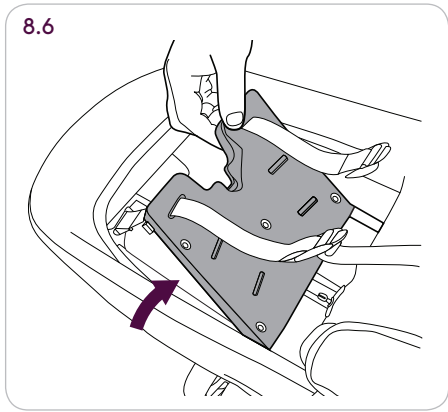
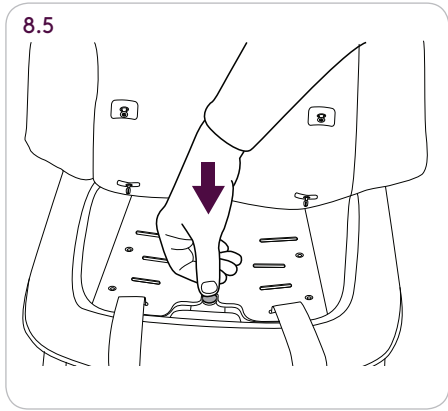
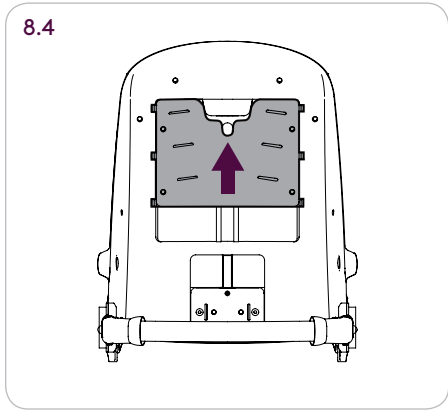
3.



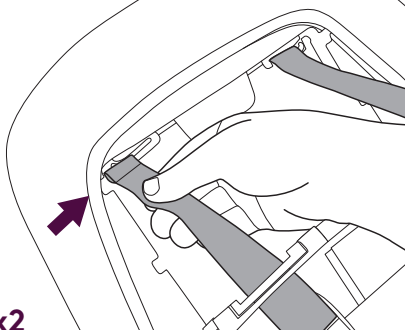




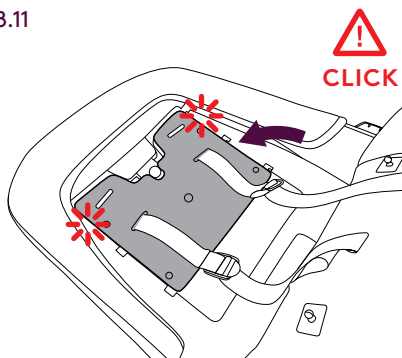




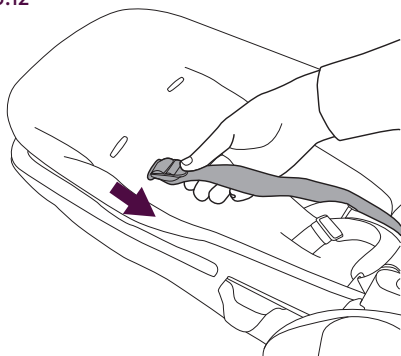
8.10



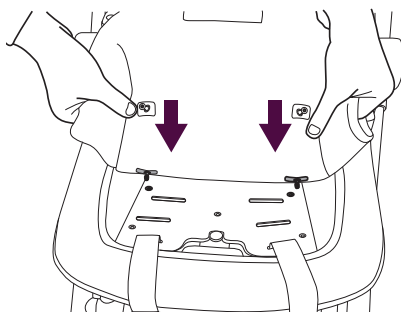
8.11



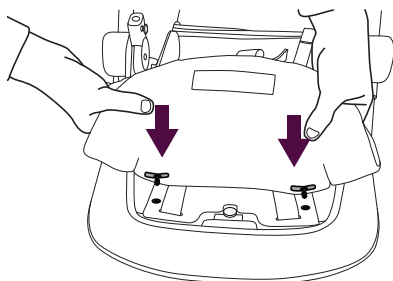
8.12

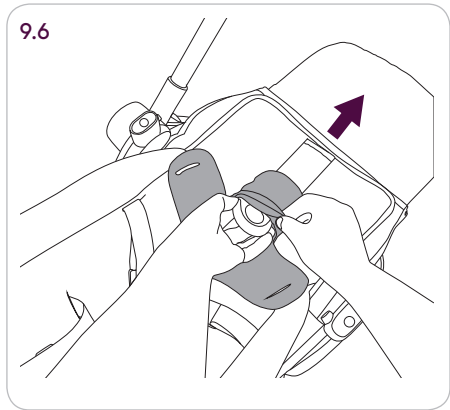
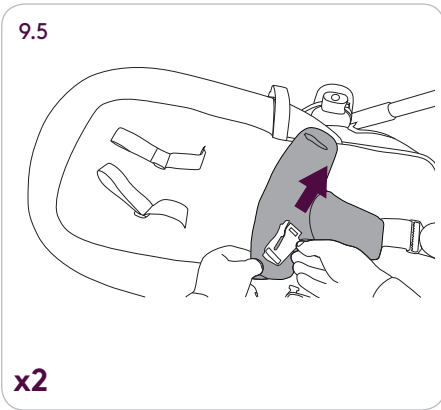
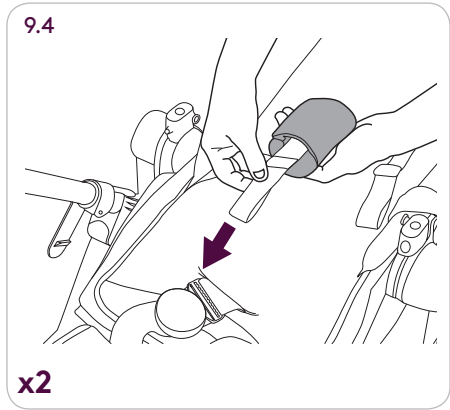
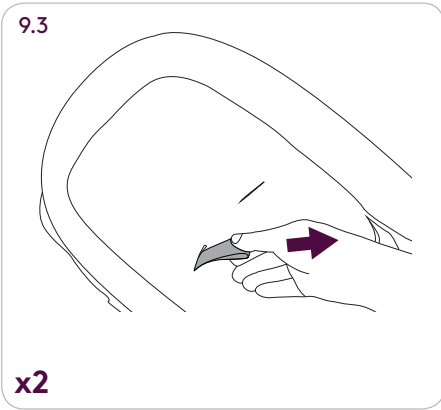
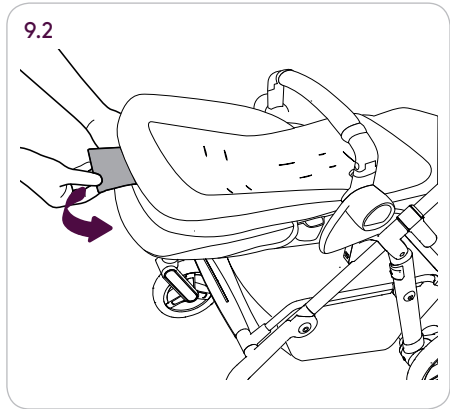
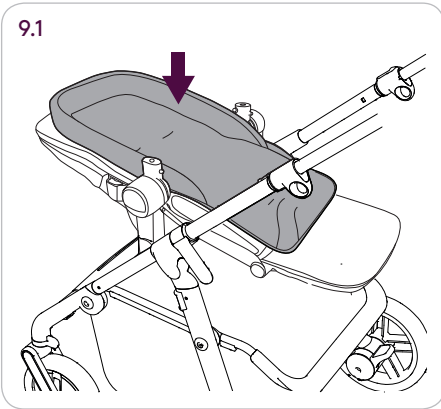


8.13

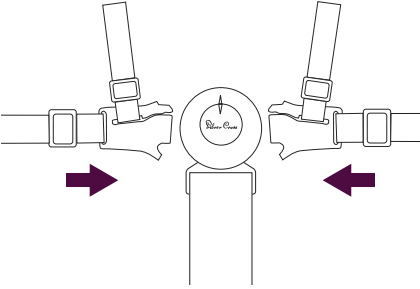


8.14

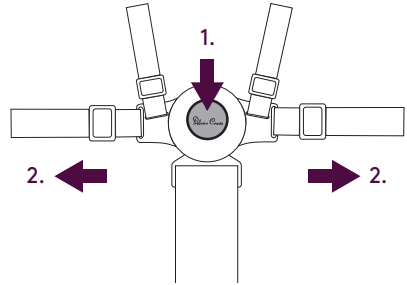




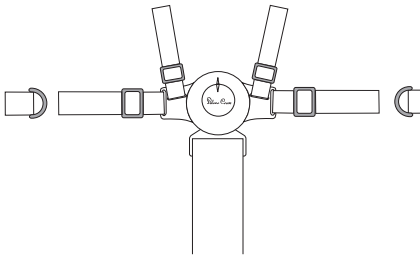
10.1



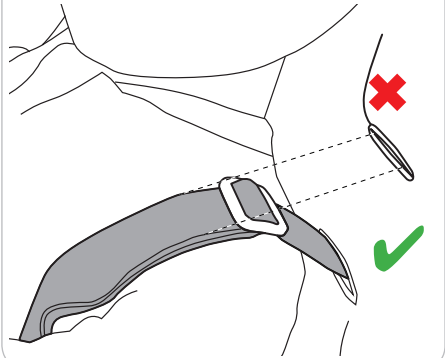
10.2



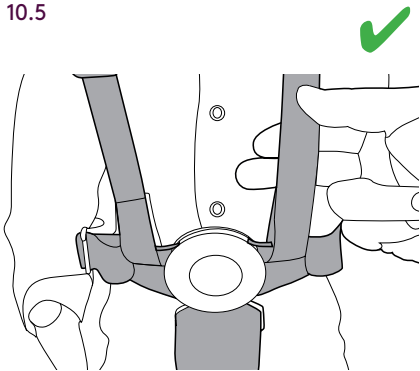
10.3



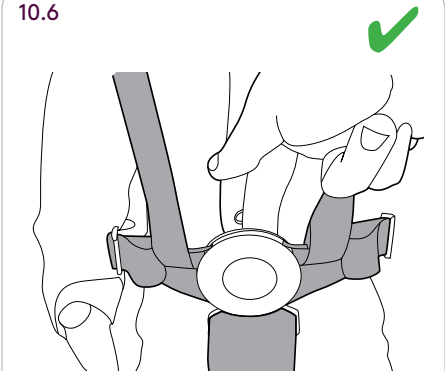
10.4

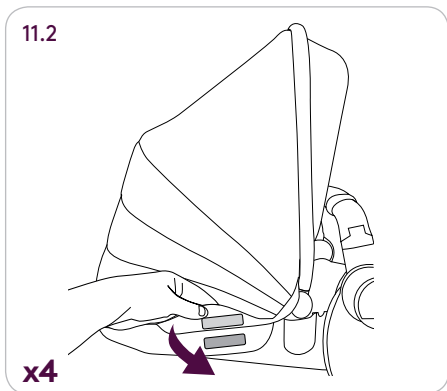
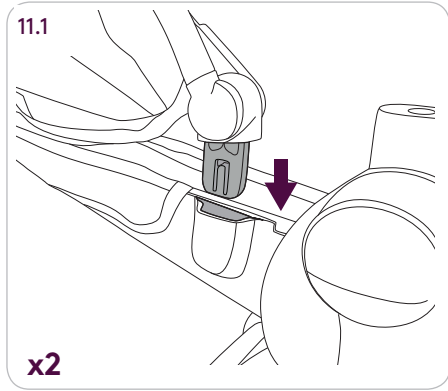
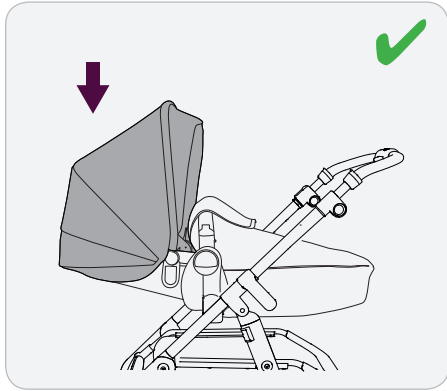
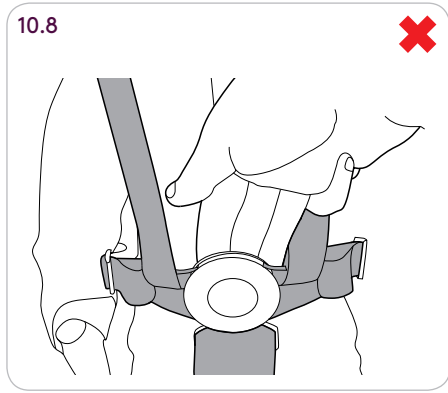
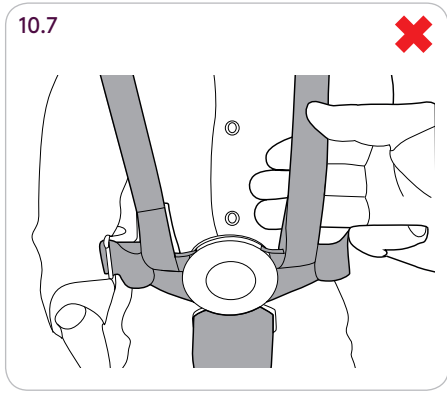


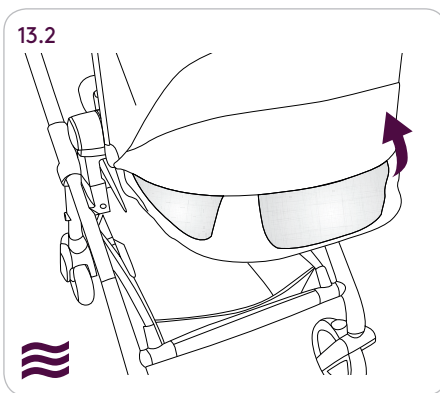
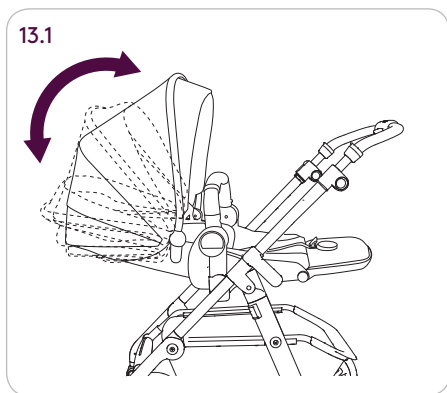
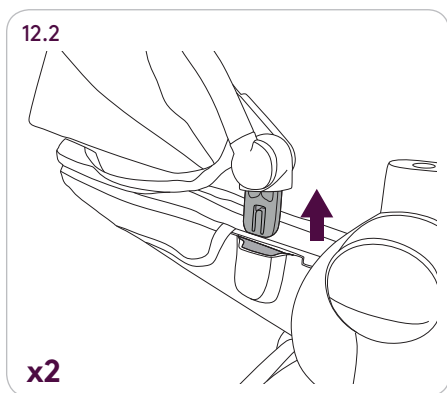
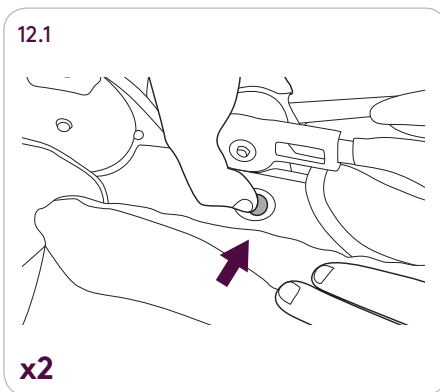
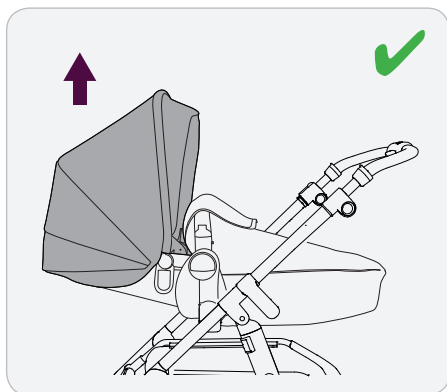
10.5

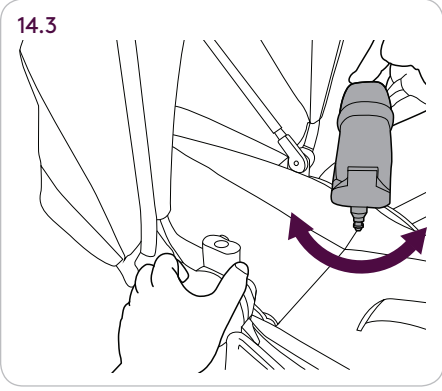
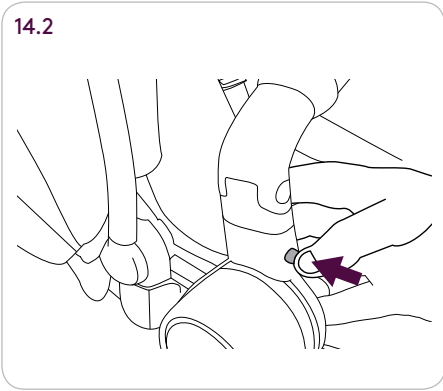
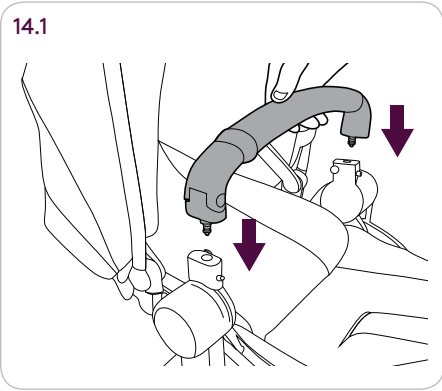
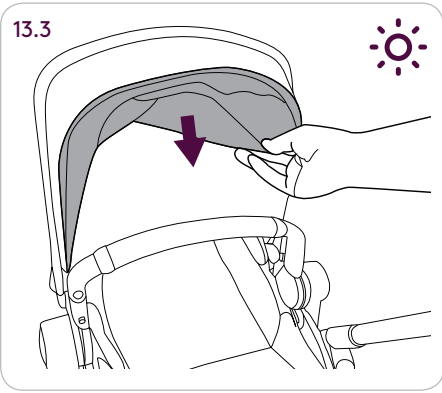


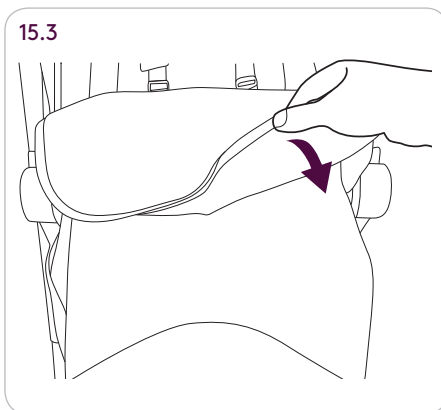
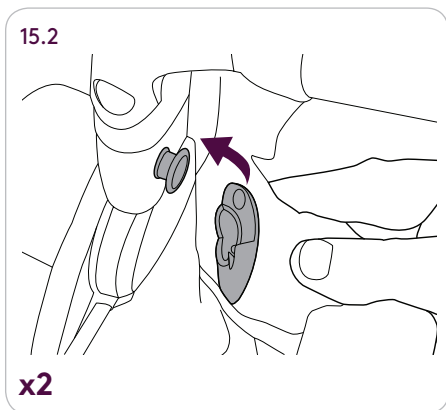
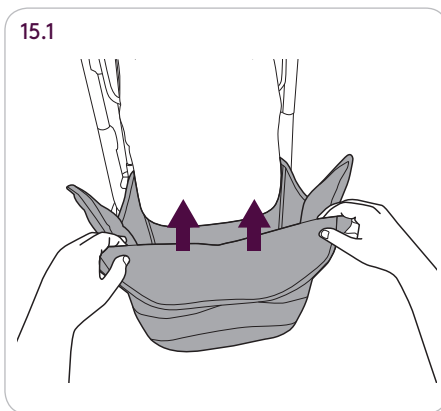
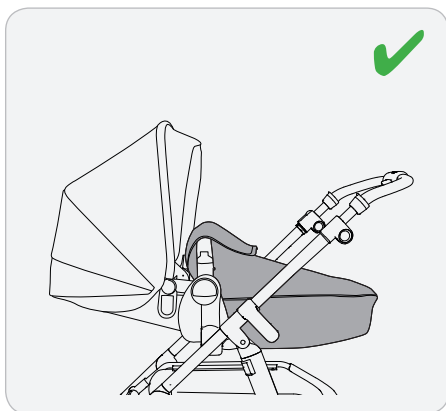
10.6

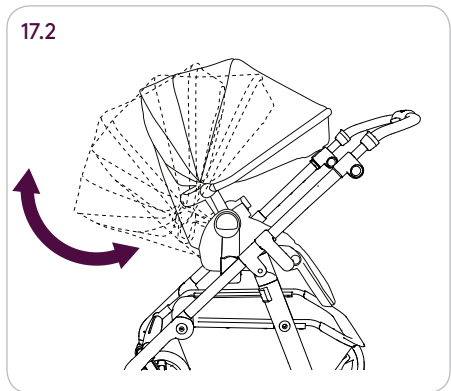
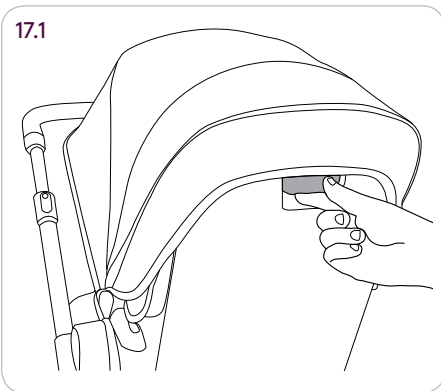
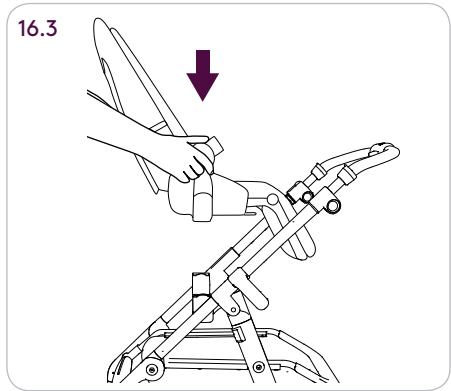
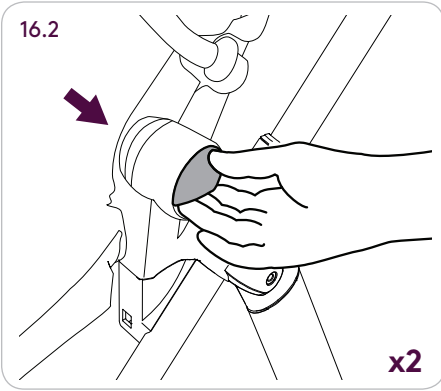
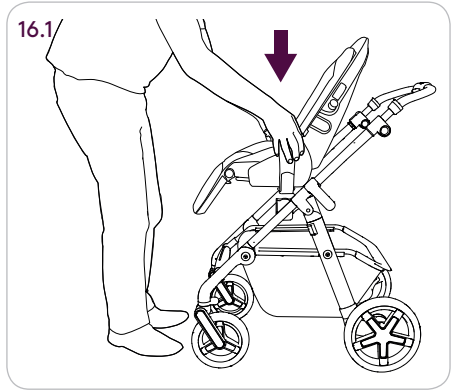
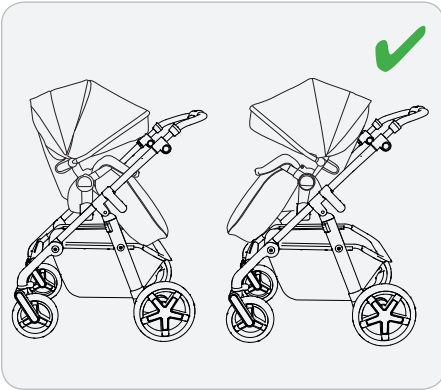


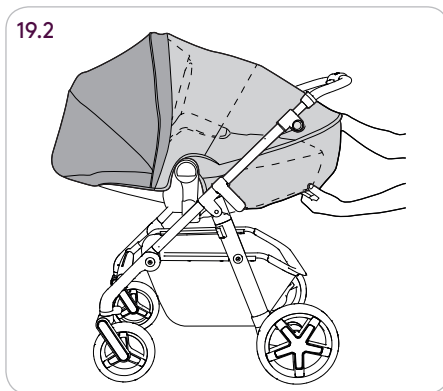
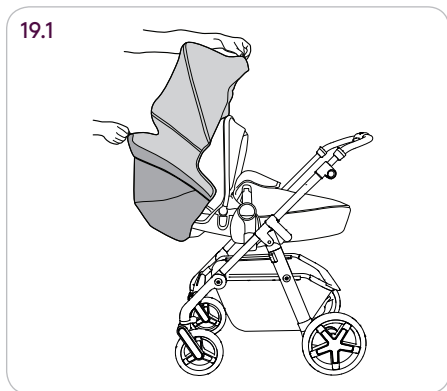
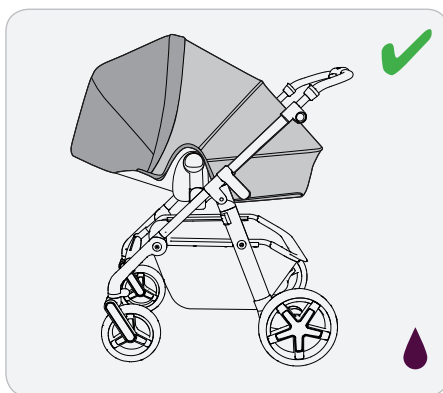
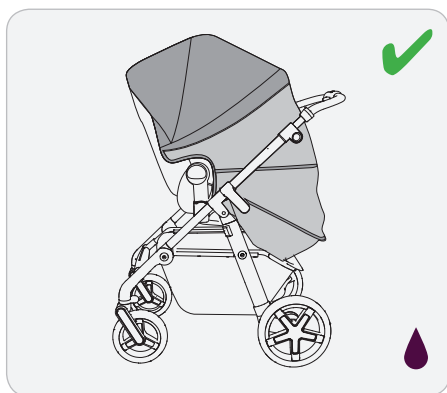
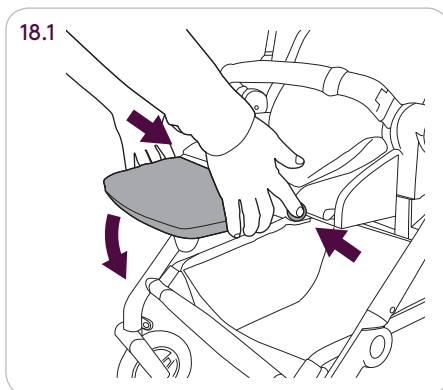
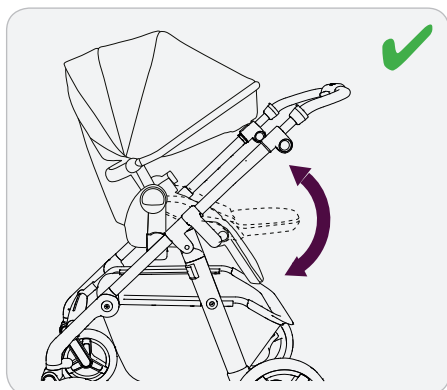


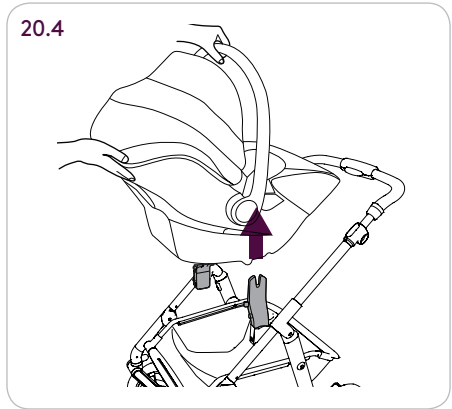
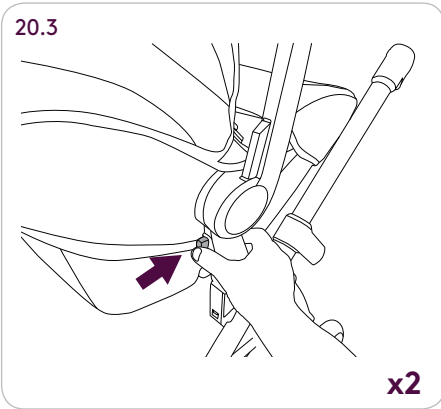
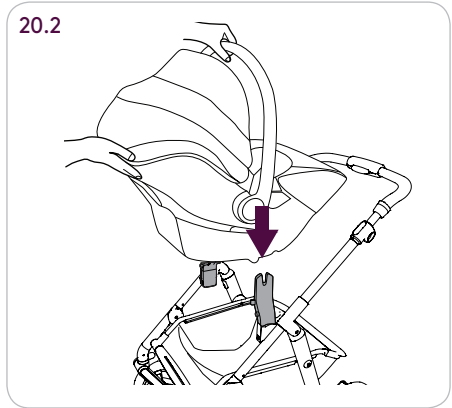
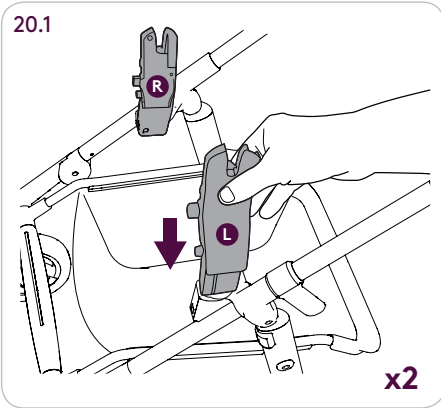
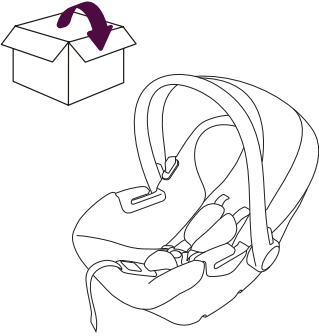


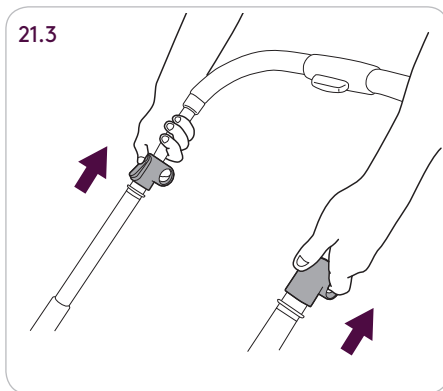
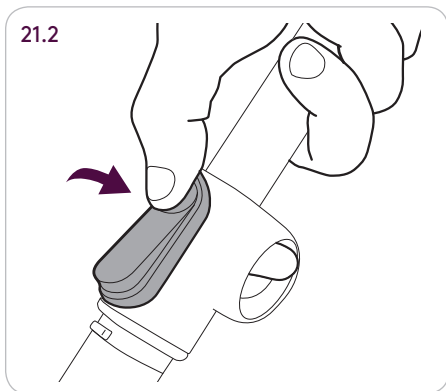
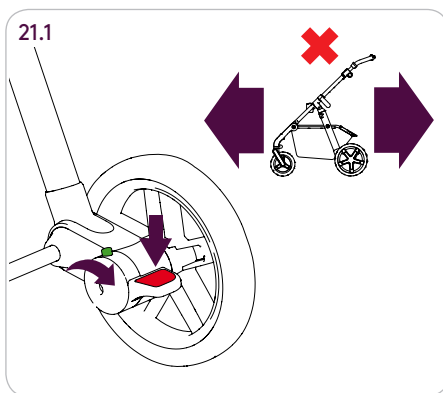
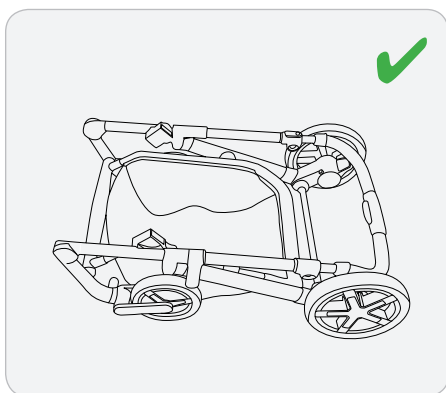
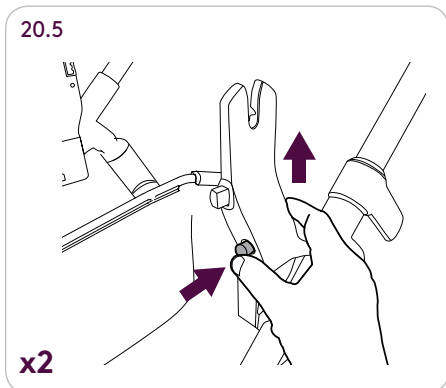




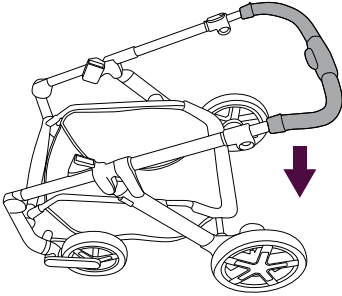






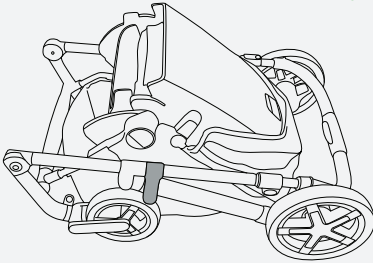
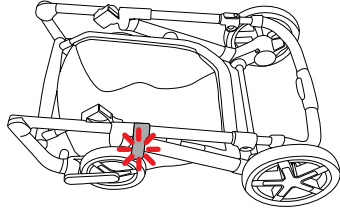


21.4

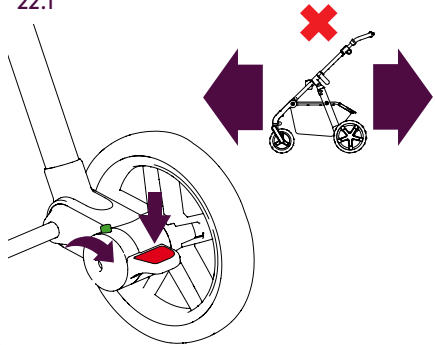


21.5

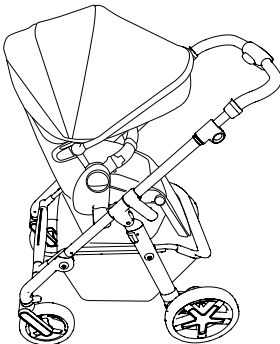

CLICK



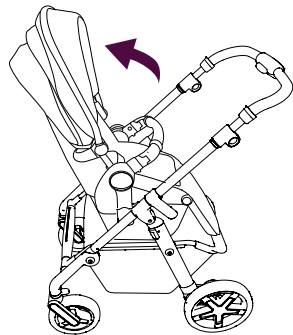
22.1



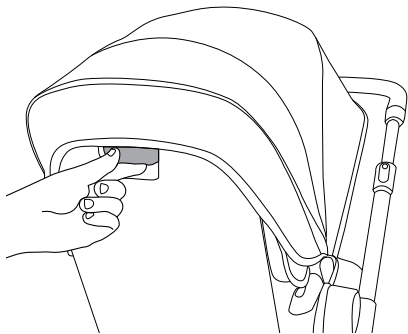
22.2



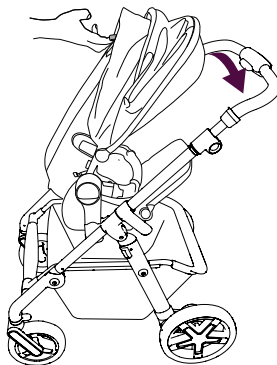
22.3



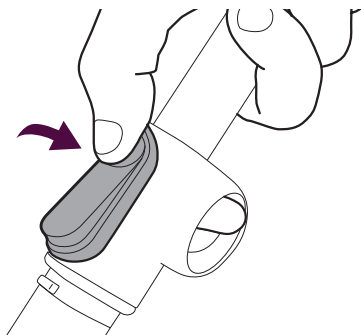
22.4



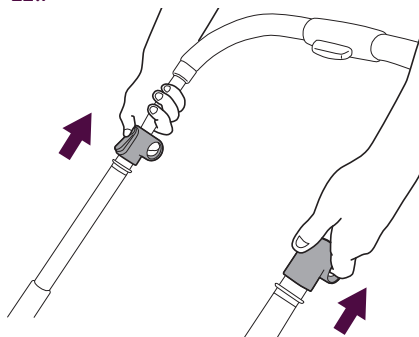
22.5



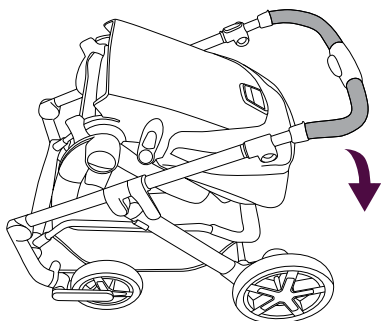
22.6



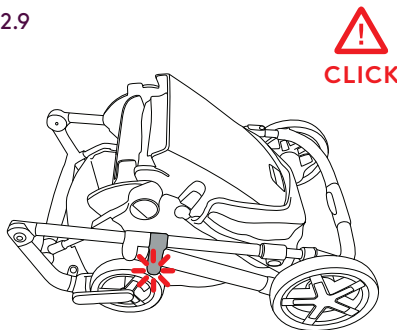
22.7



22.8



22.9



Safety Notes

The Horizon Go travel system is a high quality Silver Cross product. It complies with EN1888-1/2:2018 and with correct use and maintenance will give good service. If, however, you should have any problems with the pushchair, please contact your Silver Cross retailer who will take appropriate action. The Horizon Go carrycot complies with EN 1466:2014.

The Horizon Go chassis is designed and tested to be used with the Horizon Go pushchair seat, Horizon Go Carrycot (sold separately) and Simplicity car seat (sold separately).

This product is suitable from birth up to 9kg with the carrycot, and from birth up to 22kg or 4 years whichever comes first, using the seat unit.

Silver Cross recommend the use of the most reclined seat position for new born babies.

Check the wheels are secure by gently pulling the wheels away from the chassis.

Always check when using the parking brake it is fully engaged by gently moving the chassis backwards and forwards.

IMPORTANT: Remove the child from the pushchair seat before detaching the pushchair seat from the chassis.

To ensure your Horizon Go chassis folds correctly remove all items from the shopping basket before attempting to fold.

Only replacement parts supplied or recommended by Silver Cross shall be used.

IMPORTANT: KEEP THESE INSTRUCTIONS FOR FUTURE REFERENCE

THE CHILD'S SAFETY MAY BE AFFECTED IF YOU DO NOT FOLLOW THESE INSTRUCTIONS.

READ THESE INSTRUCTIONS BEFORE USE.

WARNINGS:
NEVER LEAVE THE CHILD UNATTENDED.

DO NOT LET THE CHILD PLAY WITH THIS PRODUCT.

ENSURE THAT ALL THE LOCKING DEVICES ARE ENGAGED BEFORE USE.

TO AVOID INJURY, ENSURE THAT THE CHILD IS KEPT AWAY WHEN FOLDING AND UNFOLDING THIS PRODUCT.

DO NOT CARRY MORE THAN ONE CHILD IN THIS PUSHCHAIR.

ALWAYS USE THE RESTRAINT SYSTEM.

CHECK THAT THE SEAT UNIT OR CAR SEAT ATTACHMENT DEVICES ARE CORRECTLY ENGAGED BEFORE USE.

THIS PRODUCT IS NOT SUITABLE FOR RUNNING OR SKATING.

THE SAFETY OF THE CHILD IS YOUR RESPONSIBILITY.

ALWAYS APPLY THE PARKING BRAKE WHEN YOU ARE STANDING STILL.

ALWAYS APPLY THE PARKING BRAKE WHEN PLACING AND REMOVING THE CHILD.

DO NOT USE IF ANY PART IS BROKEN, TORN OR MISSING.

BEFORE MAKING ANY ADJUSTMENTS TO THE CHASSIS, ENSURE THE PARKING BRAKE IS ENGAGED.

THE BUMPER BAR MUST BE SECURELY CONNECTED AT BOTH SIDES AT ALL TIMES WHEN IN USE. THE SAFETY OF THE CHILD IS YOUR RESPONSIBILITY.

DO NOT USE CUP HOLDER WITH HOT LIQUIDS.

DO NOT LIFT THE SEAT VIA THE BUMPER BAR WHILST A CHILD IS IN PLACE. THE BUMPER BAR IS NOT A CARRY HANDLE.

ALWAYS USE THE CROTCH STRAP IN COMBINATION WITH THE WAIST STRAP.

THE HARNESS CAN FORM LOOPS WHICH MAY BE A STRANGULATION HAZARD. NEVER LEAVE THE HARNESS CONNECTED WHEN NOT FITTED TO A CHILD IN THE PUSHCHAIR.

WINTER/SUMMER CLOTHING CAN MAKE A DIFFERENCE TO THE SIZE OF THE CHILD.

BEFORE YOU USE THE PUSHCHAIR SEAT, THE HARNESS MUST BE ADJUSTED TO SUIT THE SIZE OF THE CHILD. ALWAYS USE THE HARNESS.

THE SIMPLICITY CAR SEAT MUST ALWAYS BE REARWARD FACING.

CHECK THAT THE SIMPLICITY CAR SEAT IS CORRECTLY SECURED BEFORE USE.

THIS CAR SEAT DOES NOT REPLACE A COT OR BED. SHOULD THE CHILD NEED TO SLEEP, THEY SHOULD BE PLACED IN A SUITABLE PRAM BODY OR COT.

ONLY PLACE THE SIMPLICITY CAR SEAT ON A FIRM, HORIZONTAL AND DRY SURFACE IF NOT BEING USED WITH THE HORIZON GO CHASSIS.

DUE CARE SHOULD BE TAKEN WHEN FOLDING AND UNFOLDING THE CHASSIS. PLEASE ENSURE FOLDING MECHANISMS ARE KEPT CLEAR TO AVOID POSSIBLE FINGER ENTRAPMENTS OR INJURIES TO PARTS OF THE BODY.

BEFORE FOLDING THE HORIZON GO CHASSIS, THE SIMPLICITY CAR SEAT ADAPTORS MUST BE REMOVED, OTHERWISE DAMAGE WILL BE CAUSED.

TO AVOID POSSIBLE INJURY OR DAMAGE, ALWAYS ENSURE THE FOLD LOCK HAS BEEN ENGAGED BEFORE LIFTING AND CARRYING THE CHASSIS.

CARRY THE FOLDED CHASSIS USING THE MAIN HANDLE.

ANY LOAD ATTACHED TO THE HANDLE AND/OR ON THE BACK OF THE BACKREST AND/OR ON THE SIDES OF THE PUSHCHAIR WILL AFFECT THE STABILITY.

CARRYCOT WARNINGS:
THIS PRODUCT IS ONLY SUITABLE FOR A CHILD WHO CANNOT SIT UP UNAIDED.

ONLY USE ON A FIRM HORIZONTAL, LEVEL AND DRY SURFACE.

DO NOT LET OTHER CHILDREN PLAY UNATTENDED NEAR THE CARRYCOT.

DO NOT USE IF ANY PART OF THE CARRYCOT IS BROKEN, TORN OR MISSING.

BE AWARE OF THE RISK OF OPEN FIRES, GAS FIRES ETC. IN THE NEAR VICINITY OF THE CARRYCOT.

THE HANDLES AND THE BOTTOM OF THE CARRY COT SHOULD BE CHECKED REGULARLY FOR SIGNS OF DAMAGE AND WEAR.

ONLY USE ON AN AUTHORISED SILVER CROSS STAND.

Do not hang shopping bags or other objects from the handle. This may cause the pushchair to tip up. Extra shopping or luggage should only be carried in the basket and should not exceed 5kg in weight, evenly distributed.

Never try to fold your Horizon Go when the child is seated as this may trap the child. If you have difficulty in folding or unfolding the pushchair, do not force. This will cause damage. Read section 21 and 22 carefully in the Horizon Go instructions. Do not fit accessories or spare parts other than those supplied or recommended by Silver Cross. If anyone other than the owner is going to use the Pushchair (e.g. grandparent, child minder), please show them how to use it correctly.

MAXIMUM CAPACITY FOR BASKET: 5KG.

MAXIMUM CAPACITY FOR CUP HOLDER: 340G.

MAXIMUM CAPACITY FOR CHANGING BAG: 1KG.

Care and Maintenance

Chassis

Always check your pushchair for signs of wear. Regularly lubricate all moving parts. Check for freedom of movement of all locking devices. Polish metal work with a clean, dry cloth.

Fabric items and seat unit

For fabric wash care instructions please refer to the care guide included with your pram.

Keep away from direct heat and strong sunlight. A certain degree of fading may occur over time through everyday use.

Never machine wash, tumble dry, iron or bleach.

Never leave accessories such as the Sunshade or raincover where heat and light may discolour the fabrics or distort the plastics, e.g. on the car parcel shelf in hot weather.

Warranty

All Silver Cross products are guaranteed for a period of 36 months against faulty workmanship, when the product is used correctly according to the instruction manual.

Please read these instructions carefully before using your new Horizon Go Pushchair and keep for future reference.

www.silvercrossbaby.com



Remarques de sécurité

Le système de transport Horizon Go est un produit haute qualité Silver Cross.

Il est conforme à la norme EN1888-1/2:2018. Utilisez-le et entretenez-le correctement, pour en tirer le meilleur usage. Si toutefois la poussette devait vous poser un problème quelconque, contactez votre revendeur Silver Cross qui prendrait les mesures qui s'imposent. Le landau Horizon Go est conforme à la norme EN: 1466:2014.

Le châssis Horizon Go a été conçu et testé pour être utilisé avec le siège de la poussette Horizon Go (vendus séparément), la nacelle Horizon Go et le siège auto Simplicity (vendus séparément).

Utilisé avec la nacelle, ce produit peut être utilisé de la naissance à 9 kg. Jusqu'à 22 kg ou 4 ans (ce qui arrive en premier) avec le siège.

Silver Cross recommande la position assise la plus inclinée pour les nouveau-nés.

Vérifiez que les roues sont verrouillées en tirant doucement vers le châssis.

Lorsque vous utilisez le frein, vérifiez toujours qu'il est correctement verrouillé en bougeant doucement le châssis d'avant en arrière.

IMPORTANT : Retirez l'enfant de la poussette avant de détacher le siège de la poussette du châssis.

Pour garantir que votre châssis Horizon Go se plie correctement, retirez au préalable tous les objets dans le panier de courses.

Utilisez uniquement des pièces détachées fournies ou recommandées par Silver Cross.

IMPORTANT : CONSERVEZ CETTE NOTICE D'UTILISATION POUR RÉFÉRENCE ULTÉRIEURE

TOUT MANQUEMENT À CES CONSIGNES PEUT NUIRE À LA SÉCURITÉ DE VOTRE ENFANT.

VEUILLEZ LIRE CES CONSIGNES AVANT TOUTE UTILISATION.

AVERTISSEMENTS :
CONFORME AUX EXIGENCIES DE SÉCURITÉ.

NE LAISSEZ JAMAIS VOTRE ENFANT SANS SURVEILLANCE.

IMPORTANT : CONSERVER CES INSTRUCTIONS POUR CONSULTATION ULTÉRIEURE.

NE LAISSEZ PAS VOTRE ENFANT JOUER AVEC CE PRODUIT.

ASSUREZ-VOUS QUE TOUS LES DISPOSITIFS DE VERROUILLAGE SONT ENCLENCHÉS AVANT UTILISATION.

POUR ÉVITER LES BLESSURES, MAINTENEZ VOTRE ENFANT À L'ÉCART LORSQUE VOUS PLIEZ ET DÉPLIEZ CE PRODUIT.

NE TRANSPORTEZ PAS PLUS D'UN ENFANT DANS CETTE POUSSETTE.

TOUJOURS UTILISER LE SYSTÈME DE RETENUE.

VÉRIFIER QUE LES DISPOSITIFS DE FIXATION DE LA NACELLE, DU SIÈGE OU DU SIÈGE AUTO SONT CORRECTEMENT ENCLENCHÉS AVANT UTILISATION.

CE PRODUIT NE CONVIENT PAS POUR FAIRE DU JOGGING OU DES PROMENADES EN ROLLERS.

VOUS ÊTES RESPONSABLE DE LA SÉCURITÉ DE VOTRE ENFANT.

VEUILLEZ TOUJOURS VERROUILLER LE FREIN LORSQUE VOUS ÊTES À L'ARRÊT.

VEUILLEZ TOUJOURS VERROUILLER LE FREIN LORSQUE VOUS PLACEZ OU RETIREZ L'ENFANT.

N'UTILISEZ PAS CE PRODUIT SI L'UNE DES PIÈCES EST ENDOMMAGÉE, DÉCHIRÉE OU MANQUANTE.

AVANT DE RÉGLER LE CHÂSSIS, VEUILLEZ VOUS ASSURER QUE LE FREIN EST VERROUILLÉ.

LE GUIDON DOIT ÊTRE CORRECTEMENT INSTALLÉ DES DEUX CÔTÉS, À CHAQUE UTILISATION DE LA POUSSETTE. VOUS ÊTES RESPONSABLE DE LA SÉCURITÉ DE VOTRE ENFANT.

NE PAS PLACER DE BOISSONS CHAUDES DANS LE PORTE-GOBELET.

NE PAS SOULEVER LE SIÈGE À L'AIDE DU GUIDON LORSQU'UN ENFANT SE TROUVE DANS LA POUSSETTE. LE GUIDON NE DOIT PAS ÊTRE UTILISÉ COMME UNE POIGNÉE POUR LE TRANSPORT.

TOUJOURS UTILISER LA SANGLE AU NIVEAU DE L'ENTREJAMBE SIMULTANÉMENT AVEC LA SANGLE AU NIVEAU DE LA TAILLE.

DES BOUCLES PEUVENT ÊTRE FORMÉES AU NIVEAU DU HARNAIS CE QUI PRÉSENTE DES DANGERS D'ÉTRANGLEMENT. NE JAMAIS LAISSER LE HARNAIS CONNECTÉ LORSQUE CELUI-CI N'EST PAS ATTACHÉ CORRECTEMENT À UN ENFANT DANS LA POUSSETTE.

SELON QUE L'ENFANT PORTE DES VÊTEMENTS D'HIVER OU D'ÉTÉ, LE RÉGLAGE POURRA DEVOIR ÊTRE MODIFIÉ.

AVANT D'UTILISER LA POUSSETTE, RÉGLEZ CORRECTEMENT LE HARNAIS À VOTRE ENFANT. TOUJOURS UTILISER LE HARNAIS.

LE SIÈGE-AUTO SIMPLICITY DOIT TOUJOURS ÊTRE POSITIONNÉ POUR FAIRE FACE VERS L'ARRIÈRE.

VÉRIFIEZ QUE LE SIÈGE-AUTO SIMPLICITY EST FIXÉ CORRECTEMENT AVANT TOUTE UTILISATION.

CE SIÈGE-AUTO NE REMPLACE PAS UN LIT POUR BÉBÉ. SI VOTRE ENFANT VEUT DORMIR, METTEZ-LE DANS UNE NACELLE OU UN LIT ADAPTÉ.

VEUILLEZ TOUJOURS PLACER VOTRE SIÈGE-AUTO SIMPLICITY SUR UNE SURFACE STABLE, HORIZONTALE ET SÈCHE SI

CELUI-CI N'EST PAS UTILISÉ AVEC LE CHÂSSIS HORIZON GO.

VEUILLEZ PLIER ET DÉPLIER LE CHÂSSIS AVEC LE PLUS GRAND SOIN.

VEUILLEZ VOUS ASSURER QUE RIEN NE SE TROUVE DANS LES MÉCANISMES DE PLIAGE AFIN D'ÉVITER DE SE COINCER UN DOIGT OU DE SE BLESSER.

AVANT DE PLIER LE CHÂSSIS HORIZON GO, LES ADAPTATEURS DU SIÈGE-AUTO SIMPLICITY DOIVENT ÊTRE RETIRÉS, SINON CELA POURRAIT CAUSER DES DÉGÂTS.

POUR ÉVITER TOUTE BLESSURE OU DÉGÂT, VEUILLEZ TOUJOURS VOUS ASSURER QUE LE LOQUET DE VERROUILLAGE EST ENCLENCHÉ AVANT DE LEVER OU PORTER LE CHÂSSIS.

PORTEZ LE CHÂSSIS Plié À L'AIDE DE LA POIGNÉE PRINCIPALE.

TOUTE CHARGE POSÉE SUR LE GUIDON ET/OU LA PARTIE ARRIÈRE DU DOSSIER ET/OU LES CÔTÉS DE LA POUSSETTE RISQUE DE COMPROMETTRE LA STABILITÉ DE LA POUSSETTE.

AVERTISSEMENTS RELATIFS AU LANDAU :

CET ARTICLE CONVIENT UN ENFANT QUI NE SAIT PAS S'ASSEOIR SEUL.

NE POSER QUE SUR UNE SURFACE PLANE, HORIZONTALE, FERME ET SÈCHE.

NE PAS LAISSER D'AUTRES ENFANTS JOUER SANS SURVEILLANCE À PROXIMITÉ DU COUFFIN.

NE PAS UTILISER SI L'UN DES ÉLÉMENTS DU COUFFIN EST CASSÉ, DÉCHIRÉ OU MANQUANT.

SOYEZ CONSCIENT(E) DU RISQUE QUE POSENT LES FOYERS OUVERTS, RADIATEURS À GAZ, ETC. À PROXIMITÉ DU LANDAU.

N'OUBLIEZ PAS DE CONTRÔLER RÉGULIÈREMENT LES POIGNÉES ET LE FOND DU LANDAU, À LA RECHERCHE DE SIGNES DE DÉTÉRIORATION ET D'USURE.

UTILISEZ UNIQUEMENT SUR UN SUPPORT SILVER CROSS APPROUVÉ.

TOUTE CHARGE ATTACHÉE À LA POIGNÉE/ET AU DOSSIER ET/OU SUR LES CÔTÉS DU VÉHICULE A UNE INCIDENCE SUR SA STABILITÉ. LA SÉCURITÉ DE VOTRE BÉBÉ EST VOTRE RESPONSABILITÉ.

N'UTILISEZ QUE DES PIÈCES ET ACCESSOIRES DE RECHANGE AGRÉÉS SILVER CROSS.

Ne suspendez pas de sacs ou d'autres objets au guidon. Cela risquerait de faire basculer la poussette. Les sacs ou les bagages doivent être placés dans le panier uniquement et ne doivent pas peser plus de 5 kilos. Le poids doit être réparti de manière uniforme.

N'essayez jamais de plier votre poussette Horizon Go lorsque l'enfant s'y trouve car cela risquerait de piéger votre enfant. Si vous rencontrez des difficultés pour plier ou déplier la poussette, ne forcez pas car vous risqueriez de l'endommager. Veuillez lire attentivement les sections 21 et 22 des consignes du Horizon Go. Ne fixez pas d'accessoires ou de pièces de rechange autres que ceux fournis ou recommandés par Silver Cross. Si une personne autre que le propriétaire utilise la poussette (p. ex. les grands-parents ou la nourrice), montrez-lui comment l'utiliser correctement.

CAPACITÉ MAXIMALE DU PANIER : 5 KG.

CAPACITÉ MAXIMALE DU PORTE-GOBELET : 340 G.

CAPACITÉ MAXIMALE DU SAC À LANGER : 1 KG.

Nettoyage et entretien

Châssis

Vérifiez toujours que la poussette ne présente pas des traces d'usure. Lubrifiez régulièrement toutes les pièces mobiles. Vérifiez que tous les dispositifs de verrouillage peuvent bouger librement. Frottez les parties métalliques avec un chiffon propre et sec.

Éléments textiles et siège

Pour les consignes d'entretien des textiles, veuillez consulter le manuel d'entretien fourni avec votre poussette. Tenir à l'écart d'une source de chaleur directe et de la lumière intense du soleil. Les couleurs peuvent s'altérer avec le temps en cas d'utilisation quotidienne. Ne lavez et ne séchez jamais en machine, ne repassez jamais et n'utilisez jamais d'eau de javel.

Ne laissez jamais les accessoires comme le parasol ou l'habillage de pluie dans des endroits où la chaleur et la lumière pourraient décolorer les tissus ou déformer le plastique, comme par exemple sur la plage arrière d'une voiture au soleil.

Garantie

Tous les produits Silver Cross sont garantis pour une période de 36 mois contre tout défaut de fabrication, lorsque le produit est utilisé conformément au manuel d'instructions.

Lisez attentivement ces instructions avant d'utiliser votre nouvelle poussette Horizon Go et conservez-les pour référence.

www.silvercrossbaby.com



Notas sobre seguridad

El sistema de viaje Horizon Go es un producto de alta calidad de Silver Cross.

Cumple la norma británica EN1888-1/2:2018 y, con un uso y mantenimiento correctos, puede prestar un gran servicio. No obstante, en caso de que tenga algún problema con la silla de paseo, póngase en contacto con el comerciante de Silver Cross para que tome las medidas adecuadas. El capazo Horizon Go cumple la norma británica EN: 1466:2014.

El chasis Horizon Go ha sido diseñado y comprobado para su uso con la silla Horizon Go, el capazo Horizon Go (se venden de forma separada) y la silla de coche Simplicity (se venden de forma separada).

Este producto es apto desde el nacimiento del niño hasta los 9 kg con el capazo. Hasta los 22 kg o 4 años de edad, lo que ocurra primero, con el asiento.

Silver Cross recomienda utilizar la posición más reclinada con recién nacidos.

Compruebe que las ruedas estén bien sujetas tirando de ellas suavemente intentando separarlas del chasis.

Cuando utilice el freno, compruebe siempre que se ha accionado hasta el tope moviendo ligeramente el chasis hacia delante y hacia atrás.

IMPORTANTE: Saque al niño de la silla antes de separar el asiento del chasis.

Para garantizar que el chasis de su Horizon Go se pliegue correctamente, retire todos los artículos que se puedan encontrar en la cesta antes de intentar plegarlo.

Solo deben utilizarse piezas de recambio suministradas o recomendadas por Silver Cross.

IMPORTANTE: GUARDE ESTAS INSTRUCCIONES PARA FUTURAS CONSULTAS

SI NO SIGUE ESTAS INSTRUCCIONES PUEDE PONER EN PELIGRO LA SEGURIDAD DE SU HIJO.

LEA ESTAS INSTRUCCIONES ANTES DE UTILIZARLO.

AVISOS:
NUNCA DEJE AL NIÑO DESATENDIDO.

NO DEJE QUE EL NIÑO JUEGUE CON ESTE PRODUCTO.

ANTES DE UTILIZAR LA SILLA, COMPRUEBE QUE TODOS LOS DISPOSITIVO DE BLOQUE ESTÉN ACCIONADOS.

PARA EVITAR LESIONES, ASEGÚRESE DE QUE EL NIÑO NO ESTÉ CERCA CUANDO PLIEGUE Y DESPLIEGUE ESTE PRODUCTO.

NO LLEVE A MÁS DE UN NIÑO EN ESTA SILLA.

USE SIEMPRE EL SISTEMA DE RETENCIÓN.

COMPRUEBE QUE LOS DISPOSITIVOS DE SUJECCIÓN DEL ASIENTO O SILLA DE COCHE ESTÉN CORRECTAMENTE ACCIONADOS ANTES DE SU USO.

ESTE PRODUCTO NO ES ADECUADO PARA CORRER NI PATINAR.

USTED ES RESPONSABLE DE LA SEGURIDAD DEL BEBÉ.

ACCIONE EL FRENO SIEMPRE QUE SE PARE.

ACCIONE EL FRENO PARA SENTAR Y SACAR AL NIÑO DE LA SILLA.

NO LO UTILICE SI ESTÁ ROTO, DAÑADO O LE FALTA ALGUNA PIEZA.

ANTES DE REALIZAR CUALQUIER AJUSTE EN EL CHASIS, COMPRUEBE QUE SE HA ACCIONADO EL FRENO.

LA BARRA DE SEGURIDAD DEBE ESTAR BIEN CONECTADA EN AMBOS LADOS SIEMPRE QUE SE UTILICE ESTE ARTÍCULO. USTED ES RESPONSABLE DE LA SEGURIDAD DEL BEBÉ.

NO UTILICE EL PORTAVASOS CON LÍQUIDOS CALIENTES.

NO SUBA EL ASIENTO CON SUJETÁNDOLO POR LA BARRA DE SEGURIDAD CON EL NIÑO SENTADO. LA BARRA DE SEGURIDAD NO ES UN ASA DE TRANSPORTE.

UTILICE SIEMPRE LA CORREA DE LA ENTREPIERNA EN COMBINACIÓN CON LA CORREA PARA LA CINTURA.

EL ARNÉS PUEDE ENROLLARSE EN FORMA DE BUCLE, LO QUE CONSTITUYE UN PELIGRO DE ESTRANGULACIÓN. NO DEJE JAMÁS EL ARNÉS INSTALADO SIN COLOCÁRSELO AL NIÑO.

LA ROPA DE INVIERNO O VERANO PUEDE HACER QUE VARÍE EL TAMAÑO DEL NIÑO.

ANTES DE USAR LA SILLA, DEBE AJUSTARSE EL ARNÉS PARA ADAPTARSE AL TAMAÑO DEL NIÑO. UTILICE SIEMPRE EL ARNÉS.

EL ASIENTO DE COCHE SIMPLICITY DEBE COLOCARSE SIEMPRE EN SENTIDO CONTRARIO A LA MARCHA.

COMPRUEBE QUE EL ASIENTO DE COCHE SIMPLICITY ESTÉ ADECUADAMENTE SUJETO ANTES DE SU USO.

ESTA SILLA DE COCHE NO SUSTITUYE A LA CUNA O CAMA DEL NIÑO. SI EL NIÑO NECESITA DORMIR, ENTONCES DEBERÁ COLOCARLO EN UNA CUNA O CAPAZO ADECUADO.

COLOQUE EL ASIENTO DE COCHE SIMPLICITY SOBRE UNA SUPERFICIE FIRME, HORIZONTAL Y SECA SI NO LO VA A UTILIZAR CON EL CHASIS HORIZON GO.

HAY QUE TENER CUIDADO A LA HORA DE PLEGAR Y DESPLEGAR EL CHASIS.

COMPRUEBE QUE LOS MECANISMOS DE PLEGADO ESTÉN DESPEJADOS PARA EVITAR EL POSIBLE ATRAPAMIENTO DE DEDOS Y LESIONES EN OTRAS PARTES DEL CUERPO.

ANTES DE PLEGAR EL CHASIS HORIZON GO, HAY QUE RETIRAR LOS ADAPTADORES DEL ASIENTO PARA COCHE SIMPLICITY POR LA POSIBILIDAD DE POSIBLES DAÑOS.

PARA EVITAR POSIBLES DAÑOS O LESIONES, COMPRUEBE SIEMPRE QUE SE HA ACCIONADO EL BLOQUE DE PLEGADO ANTES DE SUBIR Y TRANSPORTAR EL CHASIS.

LLEVE EL CHASIS PLEGADO SUJETÁNDOLO DEL ASA PRINCIPAL.

LOS PESOS QUE SE CUELGUEN DEL MANILLAR, RESPALDO O LATERALES DEL VEHÍCULO, AFECTARÁN A SU ESTABILIDAD.

ADVERTENCIAS PARA EL CAPAZO:

ESTE PRODUCTO SOLO ES ADECUADO PARA NIÑOS QUE NO PUEDEN SENTARSE SIN AYUDA.

UTILÍCELO ÚNICAMENTE SOBRE UNA SUPERFICIE SECA, NIVELADA, HORIZONTAL Y FIRME.

NO PERMITA QUE OTROS NIÑOS JUEGUEN CERCA DEL CAPAZO SIN VIGILANCIA.

NO LO UTILICE SI ALGÚN COMPONENTE DEL CAPAZO ESTÁ ROTO, TORCIDO O PERDIDO.

TENGA EN CUENTA EL RIESGO DE LOS INCENDIOS AL AIRE LIBRE, PRODUCIDOS POR GAS, ETC. EN LAS PROXIMIDADES DEL CAPAZO.

LAS ASA Y EL FONDO DEL CAPAZO DEBERÍAN COMPROBARSE REGULARMENTE PARA DETECTAR CUALQUIER INDICIO DE DAÑO O DESGASTE.

SOLO SE DEBE UTILIZAR UN SOPORTE DE SILVER CROSS AUTORIZADO.

CUALQUIER CARGA AÑADIDA AL ASA Y/O AL RESPALDO Y/O LATERALES DEL VEHÍCULO AFECTARÁ A LA ESTABILIDAD DEL MISMO. USTED ES RESPONSABLE DE LA SEGURIDAD DE UN BEBÉ.

SOLO DEBERÍAN UTILIZARSE COMPONENTES DE REPUESTO Y ACCESORIOS APROBADOS POR SILVER CROSS.

No cuelgue las bolsas de la compra ni otros objetos del manillar, es posible que la silla vuelque. El equipaje o las compras adicionales se deben transportar únicamente en la cesta, no deben superar los 5 kg de peso y deben distribuirse uniformemente.

Nunca intente plegar su Horizon Go cuando el niño esté sentado, ya que es posible que lo deje atrapado. Si le resulta difícil plegar y desplegar la silla, no la fuerce, ya que la dañará. Lea detenidamente las secciones 21 y 22 de las instrucciones Horizon Go. No coloque accesorios o piezas de recambio diferentes a los suministrados o recomendados por Silver Cross. Si la silla va a ser utilizada por otras personas aparte del propietario (p. ej. un abuelo o una niñera), enséñeles cómo hacerlo correctamente.

CAPACIDAD MÁXIMA DE LA CESTA: 5 kg.

CAPACIDAD MÁXIMA DEL PORTAVASOS: 340 g.

CAPACIDAD MÁXIMA DELCAMBIADOR: 1 kg.

Cuidado y mantenimiento

Chasis

Compruebe siempre la silla por si hubiera indicios de desgaste. Lubrique periódicamente todas las partes móviles. Compruebe que haya total libertad de movimiento en todos los dispositivos de bloqueo. Pula el metal con un paño limpio y seco.

Componentes de tela y asiento

Consulte las instrucciones para el lavado de los tejidos en la guía de cuidado proporcionada con la silla. Mantenga lejos de fuentes de calor y de luz solar intensa. Es posible que pierdan algo de color con el uso diario. No los lave nunca a máquina, no los seque en la secadora, no los planche ni utilice lejía.

Nunca deje accesorios como la sombrilla o la burbuja de lluvia en un lugar en el que el sol o la luz puedan decolorar los tejidos o deformar el plástico, p. ej. en la bandeja del maletero del coche en un día caluroso.

Garantía

Todos los productos de Silver Cross incluyen una garantía de 36 meses contra defectos de fabricación, siempre que el producto se utilice correctamente de acuerdo con el manual de instrucciones.

Lea detenidamente estas instrucciones antes de utilizar su nueva silla Horizon Go y consérvelas para consultarlas en el futuro.

www.silvercrossbaby.com



Informazioni di sicurezza

Il sistema da viaggio Horizon Go è un prodotto Silver Cross di elevata qualità. Questo prodotto è conforme alla normativa EN1888-1/2:2018, un uso corretto e un'adeguata manutenzione ne assicurano il buon funzionamento. Tuttavia, nel caso si dovesse verificare un qualsiasi problema relativo al passeggino, vi invitiamo a contattare il vostro rivenditore Silver Cross, che vi fornirà la dovuta assistenza. La culla portatile Horizon Go è conforme alla normativa EN: 1466:2014.

Il telaio Horizon Go è progettato e testato per essere utilizzato con la seduta del passeggino Horizon Go, con la culla Horizon Go (venduto separatamente) e con il seggiolino auto Simplicity (venduto separatamente).

Questo prodotto è adatto al trasporto di neonati e bambini fino a 9 kg in combinazione con la culla, e fino a 22 kg o 4 anni (qualunque avvenga prima) in combinazione con la seduta.

Per i neonati, Silver Cross raccomanda di utilizzare la posizione maggiormente reclinata.

Verificare che le ruote siano sicure tirandole delicatamente in direzione opposta rispetto al telaio.

Verificare sempre che il freno di stazionamento funzioni correttamente muovendo delicatamente il telaio avanti e indietro una volta inserito il freno.

IMPORTANTE: Estrarre il bambino dalla seduta del passeggino prima di staccare la seduta stessa dal telaio.

Per una corretta chiusura del telaio Horizon Go rimuovere ogni oggetto dal cesto per la spesa prima di ripiegarlo.

Utilizzare solo parti di ricambio fornite o raccomandate da Silver Cross.

IMPORTANTE: CONSERVARE LE PRESENTI ISTRUZIONI PER FUTURE CONSULTAZIONI

LA SICUREZZA DEL BAMBINO POTREBBE ESSERE COMPROMESSA DAL MANCATO RISPETTO DELLE PRESENTI ISTRUZIONI.

LEGGERE LE ISTRUZIONI PRIMA DELL'USO.

**AVVERTENZE:
NON LASCIARE MAI IL BAMBINO INCUSTODITO.**

NON LASCIARE CHE IL BAMBINO GIOCHI CON IL PRODOTTO.

ACCERTARSI CHE TUTTI I DISPOSITIVI DI BLOCCAGGIO SIANO INSERITI PRIMA DELL'USO.

PER EVITARE INFORTUNI ASSICURARSI CHE IL BAMBINO SIA A DEBITA DISTANZA DURANTE LE OPERAZIONI DI APERTURA E CHIUSURA DEL PRODOTTO.

NON TRASPORTARE MAI PIÙ DI UN BAMBINO NEL PASSEGGINO.

UTILIZZARE SEMPRE IL SISTEMA DI RITENUTA.

CONTROLLARE CHE I DISPOSITIVI DI ATTACCO DELLA SEDUTA DEL PASSEGGINO O DEL SEGGIOLINO AUTO SIANO CORRETTAMENTE INSERITI PRIMA DELL'USO.

IL PRODOTTO NON È ADATTO PER CORRERE O PATTINARE.

LA SICUREZZA DEL BAMBINO È RESPONSABILITÀ DELL'ADULTO.

AZIONARE SEMPRE IL FRENO DI STAZIONAMENTO QUANTO SI È FERMI.

AZIONARE SEMPRE IL FRENO DI STAZIONAMENTO DURANTE L'INSERIMENTO E L'ESTRAZIONE DEL BAMBINO.

NON UTILIZZARE IN CASO DI PARTI ROTTE, STRAPPATE O MANCANTI.

PRIMA DI REGOLARE IN QUALSIASI MODO IL TELAIO, ACCERTARSI CHE IL FRENO DI STAZIONAMENTO SIA INSERITO.

IL BRACCIOLO DI PROTEZIONE DEVE ESSERE SEMPRE MONTATO SU ENTRAMBI I LATI DURANTE L'USO. LA SICUREZZA DEL BAMBINO È RESPONSABILITÀ DELL'ADULTO.

NON UTILIZZARE IL PORTA BICCHIERE CON LIQUIDI CALDI.

NON SOLLEVARE LA SEDUTA MEDIANTE IL BRACCIOLO

DI PROTEZIONE MENTRE IL BAMBINO È SEDUTO. IL BRACCIOLO DI PROTEZIONE NON È UNA MANIGLIA DI TRASPORTO.

UTILIZZARE SEMPRE LA CINTURA INGUINALE IN COMBINAZIONE CON LA CINTURA ADDOMINALE.

L'IMBRACATURA PUÒ FORMARE ANSE CHE POSSONO RAPPRESENTARE UN PERICOLO DI STRANGOLAMENTO. NON LASCIARE L'IMBRACATURA COLLEGATA QUANDO NON È ALLACCIATA A UN BAMBINO NEL PASSEGGINO.

L'ABBIGLIAMENTO INVERNALE/ ESTIVO PUÒ CAUSARE UNA DIFFERENZA NELLE DIMENSIONI DEL BAMBINO.

PRIMA DI UTILIZZARE IL PASSEGGINO, L'IMBRACATURA DEVE ESSERE REGOLATA PER ADATTARSI ALLA DIMENSIONE DEL BAMBINO. UTILIZZARE SEMPRE L'IMBRACATURA.

IL SEGGIOLINO AUTO SIMPLICITY DEVE ESSERE SEMPRE RIVOLTO IN SENSO CONTRARIO RISPETTO AL SENSO DI MARCIA.

VERIFICARE CHE IL SEGGIOLINO AUTO SIMPLICITY SIA FISSATO CORRETTAMENTE PRIMA DELL'USO.

QUESTO SEGGIOLINO AUTO NON SOSTITUISCE LA CULLA O IL LETTINO. QUALORA IL BAMBINO AVESSE BISOGNO DI DORMIRE, SARÀ NECESSARIO

ADAGIARLO IN UNA SEDUTA O IN UNA CULLA ADEGUATA.

SE NON UTILIZZATO CON IL TELAIO HORIZON GO, POSIZIONARE IL SEGGIOLINO AUTO SIMPLICITY ESCLUSIVAMENTE SU UNA SUPERFICIE STABILE, ORIZZONTALE E ASCIUTTA.

DEVE ESSERE PRESTATO LA DOVUTA ATTENZIONE DURANTE L'APERTURA E LA CHIUSURA DEL TELAIO. ACCERTARSI CHE I MECCANISMI DI CHIUSURA SIANO LIBERI AL FINE DI EVITARE EVENTUALI INTRAPPOLAMENTI DELLE DITA O LESIONI A PARTI DEL CORPO.

PRIMA DI CHIUDERE IL TELAIO HORIZON GO, GLI ADATTATORI PER IL SEGGIOLINO AUTO SIMPLICITY DEVONO ESSERE RIMOSSI PER EVITARE DANNI.

PER EVITARE POSSIBILI LESIONI O DANNI, ACCERTARSI SEMPRE CHE IL BLOCCO DI CHIUSURA SIA STATO AZIONATO PRIMA DI SOLLEVARE E TRASPORTARE IL TELAIO.

TRASPORTARE IL TELAIO CHIUSO UTILIZZANDO IL MANICO PRINCIPALE.

EVENTUALI CARICHI PRESENTI SUL MANICO E/O SUL RETRO DELLO SCHIENALE E/O SULLA PARTE LATERALE DEL PASSEGGINO COMPROMETTONO LA STABILITÀ DELLO STESSO.

AVVERTENZE RELATIVE ALLA CULLA PORTATILE:

QUESTO PRODOTTO È ADATTO SOLTANTO A BAMBINI NON IN GRADO DI SEDERSI DA SOLI.

UTILIZZARE SOLTANTO SU SUPERFICI ORIZZONTALI STABILI, PIANE E ASCIUTTE.

NON PERMETTERE AD ALTRI BAMBINI DI GIOCARE IN PROSSIMITÀ DELLA CULLA PRIVI DI SORVEGLIANZA.

NON UTILIZZARE NEL CASO IN CUI UNA PARTE QUALSIASI DELLA CULLA PORTATILE RISULTI ROTTA, LACERATA O MANCANTE.

PRESTARE ATTENZIONE ALLA PRESENZA DI CAMINI O FUOCHI A GAS IN PROSSIMITÀ DELLA CULLA PORTATILE.

È NECESSARIO ISPEZIONARE REGOLARMENTE I MANICI E LA BASE DELLA CULLA PORTATILE PER INDIVIDUARE EVENTUALI SEGNI DI DANNO O USURA.

USARE SOLO SU UN PIEDISTALLO AUTORIZZATO SILVER CROSS.

APPORRE UN QUALSIASI CARICO AL MANICO, ALLO SCHIENALE OPPURE A UNO DEI LATI DEL VEICOLO NE INFLUENZERÀ LA STABILITÀ. LA SICUREZZA DEL BAMBINO È VOSTRA RESPONSABILITÀ.

UTILIZZARE ESCLUSIVAMENTE PARTI DI RICAMBIO E ACCESSORI APPROVATI DA SILVER CROSS.

Non appendere al manico borse della spesa o altri oggetti, che potrebbero provocare il ribaltamento del passeggino. Eventuali sacchetti o borse devono essere sistemati nel cesto per un peso complessivo non superiore ai 5kg, distribuiti in modo uniforme.

Non tentare mai di chiudere il passeggino Horizon Go quando il bambino è seduto, perché potrebbe rimanere intrappolato. In caso di problemi durante la chiusura o l'apertura del passeggino, non forzare, in quanto il prodotto potrebbe essere danneggiato. Leggere attentamente le sezioni **21** e **22** delle istruzioni del passeggino Horizon Go. Non montare parti di ricambio o accessori diversi da quelli forniti o raccomandati da Silver Cross. Se il passeggino viene utilizzato da soggetti diversi dal proprietario (es. nonno, baby sitter), illustrare loro l'uso corretto.

CAPACITÀ MASSIMA DEL CESTO: 5 KG.

CAPACITÀ MASSIMA DEL PORTA BICCHIERE: 340 G.

CAPACITÀ MASSIMA DELLA BORSA FASCIATOIO: 1 KG.

Cura e manutenzione

Telaio

Verificare sempre che sul passeggino non siano presenti segni di usura. Lubrificare regolarmente tutte le parti mobili. Verificare che i dispositivi di bloccaggio funzionino correttamente. Lucidare le parti in metallo con un panno pulito ed asciutto.

Parti in tessuto e seduta

Per le istruzioni di lavaggio dei tessuti, fare riferimento alla guida di cura in dotazione con il passeggino. Tenere lontano da fonti di calore e dalla luce solare. Con l'uso quotidiano, il tessuto può scolorire nel corso del tempo. Non lavare in lavatrice, non utilizzare l'asciugatrice, non stirare e non candeggiare.

Non lasciare mai gli accessori, come l'ombrellino o il parapoggia, esposti al calore o alla luce, ad es. sulla cappelliera dell'auto durante la stagione calda, in quanto i tessuti potrebbero scolorire e/o la plastica potrebbe deformarsi.

Garanzia

Tutti i prodotti Silver Cross sono garantiti per un periodo di 36 mesi contro difetti di fabbricazione, purché il prodotto venga utilizzato correttamente, in conformità al manuale delle istruzioni.

Leggere attentamente le istruzioni prima di utilizzare il nuovo passeggino Horizon Go e conservarle per future consultazioni.

www.silvercrossbaby.com



Sicherheitshinweise

Das Horizon Go-Travel-System ist ein hochwertiges Silver Cross-Produkt. Er erfüllt den britischen Standard EN1888-1/2:2018 und hat bei einer ordnungsgemäßen Handhabung und Instandhaltung eine lange Lebensdauer. Sollten Sie allerdings Probleme mit dem Kinderwagen haben, wenden Sie sich bitte an Ihren Silver Cross-Einzelhändler, der dann die erforderlichen Schritte einleiten wird. Der Horizon Go-Liegeaufsatz erfüllt den britischen Standard EN: 1466:2014.

Das Horizon Go-Fahrgestell ist auf den Sitz des Horizon Go-Buggys, der Horizon Go-Tragschale (separat erhältlich) und den Simplicity-Kindersitz (separat erhältlich) abgestimmt und wurde entsprechend getestet.

Dieses Produkt ist für Kinder ab der Geburt und bis zu einem Gewicht von 9 kg für die Tragschale und bis zu 22 kg für den Sitz oder dem Alter von 4 Jahren, je nachdem welches zuerst erreicht wird, geeignet.

Silver Cross empfiehlt, die Rückenlehne für sehr kleine Babys ganz herunterzuklappen.

Vergewissern Sie sich, dass die Räder fest montiert sind, indem Sie sie behutsam vom Fahrgestell wegziehen.

Wenn Sie die Feststellbremse betätigen, vergewissern Sie sich immer, dass sie ordnungsgemäß funktioniert, indem Sie das Fahrgestell behutsam vor- und zurückbewegen.

WICHTIG: Nehmen Sie das Kind aus dem Buggy, bevor Sie den Buggy-Sitz vom Fahrgestell abnehmen.

Bevor Sie das Horizon Go-Fahrgestell zusammenklappen, leeren Sie den Ablagekorb, damit sich das Fahrgestell ordnungsgemäß zusammenklappen lässt

Verwenden Sie ausschließlich von Silver Cross gelieferte/empfohlene Ersatzteile.

DIESE GEBRAUCHSANWEISUNG IST WICHTIG.

WENN SIE DIE ANWEISUNGEN NICHT BEFOLGEN, KANN DIES DIE SICHERHEIT IHRES KINDES GEFÄHRDEN!

LESEN SIE DIESE ANLEITUNG VOR DEM GEBRAUCH DURCH.

SICHERHEITSHINWEISE:

LASSEN SIE IHR KIND NIE UNBEAUF SICHTIGT.

LASSEN SIE DAS KIND NICHT MIT DIESEM PRODUKT SPIELEN.

STELLEN SIE VOR GEBRAUCH SICHER, DASS ALLE ARRETIERUNGEN FEST EINGERASTET SIND.

UM VERLETZUNGEN ZU VERMEIDEN, ACHTEN SIE DARAUF, DASS SICH DAS KIND BEIM AUFKLAPPEN ODER ZUSAMMENKLAPPEN DES PRODUKTS NICHT IN DER NÄHE BEFINDET.

TRANSPORTIEREN SIE IN DIESEM BUGGY NICHT MEHR ALS EIN KIND.

VERWENDEN SIE IMMER DAS GURTSYSTEM.

VERGEWISSERN SIE SICH VOR GEBRAUCH, DASS DER SITZ BZW. DIE KINDERSITZHALTERUNGEN ORDNUNGSGEMÄSS ARRETIERT SIND.

DIESES PRODUKT EIGNET SICH NICHT ZUM JOGGEN ODER SKATEN.

SIE TRAGEN DIE VERANTWORTUNG FÜR DIE SICHERHEIT IHRES KINDES.

BETÄTIGEN SIE IMMER DIE FESTSTELLBREMSE, WENN DER BUGGY STILLSTEHEN SOLL.

BETÄTIGEN SIE IMMER DIE FESTSTELLBREMSE, WENN SIE DAS KIND HINEINSETZEN ODER HERAUSHEBEN.

VERWENDEN SIE DAS PRODUKT NICHT WEITER, WENN EIN TEIL GEBROCHEN ODER GERISSEN IST ODER FEHLT.

WENN SIE EINSTELLUNGEN AM FAHRGESTELL VORNEHMEN MÖCHTEN, BETÄTIGEN SIE ZUVOR UNBEDINGT DIE FESTSTELLBREMSE.

DER SCHUTZBÜGEL MUSS BEI GEBRAUCH JEDERZEIT AN BEIDEN SEITEN FEST MONTIERT SEIN. SIE TRAGEN DIE VERANTWORTUNG FÜR DIE SICHERHEIT IHRES KINDES.

VERWENDEN SIE DEN BECHERHALTER NICHT FÜR HEISSE FLÜSSIGKEITEN.

HEBEN SIE DEN SITZ NICHT AM SCHUTZBÜGEL AN, SOLANGE EIN KIND DARIN SITZT. DER SCHUTZBÜGEL IST KEIN TRAGEGRIFF.

VERWENDEN SIE DEN SCHRITTGURT IMMER IN KOMBINATION MIT DEN HÜFTGURTEN.

BEIM GURTSYSTEM KÖNNEN SICH SCHLINGEN BILDEN, DIE EIN STRANGULATIONSRIKO DARSTELLEN. LÖSEN SIE DAHER DAS GURTSYSTEM, WENN SICH KEIN KIND IM BUGGY BEFINDET.

DAS GURTSYSTEM MUSS AUCH JE NACH WINTER- BZW. SOMMERBEKLEIDUNG DES KINDES ANGEPASST WERDEN.

VOR DEM GEBRAUCH DES BUGGYS MUSS DAS GURTSYSTEM AUF DIE GRÖSSE DES KINDES EINGESTELLT WERDEN. VERWENDEN SIE IMMER DAS GURTSYSTEM.

DER SIMPLICITY-KINDERSITZ MUSS IMMER NACH HINTEN ZEIGEN.

VERGEWISSERN SIE SICH VOR GEBRAUCH, DASS DER SIMPLICITY-KINDERSITZ ORDNUNGSGEMÄSS ARRETIERT IST.

DER KINDERSITZ IST KEIN
ERSATZ FÜR EIN KINDERBETT.
LEGEN SIE IHR KIND ZUM
SCHLAFEN IN EINE GEEIGNETE
KINDERWAGENSCHALE ODER EIN
KINDERBETT.

STELLEN SIE DEN SIMPLICITY-
KINDERSITZ, WENN ER NICHT
AM HORIZON GO-FAHRGESTELL
MONTIERT IST, IMMER AUF EINER
STABILEN, WAAGRECHTEN,
TROCKENEN FLÄCHE AB.

GEHEN SIE BEIM AUFKLAPPEN
ODER ZUSAMMENKLAPPEN DES
FAHRGESTELLS MIT DER NÖTIGEN
SORGFALT VOR.

BITTE ACHTEN SIE DARAUF, DASS
SICH DIE KLAPPMECHANISMEN
FREI BEWEGEN KÖNNEN,
DAMIT SIE SICH NICHT DIE
FINGER EINKLEMMEN ODER
ANDERWEITIGE VERLETZUNGEN
ZUZIEHEN.

VOR DEM ZUSAMMENKLAPPEN
DES HORIZON GO-FAHRGESTELLS
MÜSSEN DIE SIMPLICITY-
KINDERSITZADAPTER
ABGENOMMEN WERDEN.
ANDERNFALLS KOMMT ES ZU
BESCHÄDIGUNGEN.

VERGEWISSERN SIE SICH VOR DEM
ANHEBEN UND TRANSPORTIEREN
DES FAHRGESTELLS UNBEDINGT,
DASS DIE ARRETIERUNG
EINGERASTET IST, DAMIT ES
NICHT ZU UNFÄLLEN ODER
SACHSCHÄDEN KOMMT.

TRAGEN SIE DAS
ZUSAMMENGEKLAPPT
FAHRGESTELL AM HAUPTGRIFF.

LASTEN AM GRIFF, AN DER
RÜCKSEITE DER LEHNE UND/
ODER DER SEITE DES BUGGYS
BEEINTRÄCHTIGEN DIE
STANDFESTIGKEIT.

WARNHINWEISE FÜR DEN LIEGEAUFSATZ:

DIESES PRODUKT EIGNET SICH
NUR FÜR EIN KIND, DAS NOCH
NICHT OHNE HILFE AUFRECHT
SITZEN KANN.

VERWENDEN SIE IHN NUR AUF
EINEM UNTERGRUND, DER
WAAGERECHT, EBEN UND
TROCKEN IST.

LASSEN SIE KINDER NICHT
UNBEAUF SICHTIGT NAHE DES
LIEGEAUFSATZES SPIELEN.

VERWENDEN SIE IHN
NICHT, WENN TEILE DES
LIEGEAUFSATZES BESCHÄDIGT,
GERISSEN ODER NICHT
VORHANDEN SIND.

VORSICHT VOR OFFENEN
FEUERQUELLEN, GASÖFEN USW.
NAHE DES LIEGEAUFSATZES.

GRIFF UND BODEN DES
LIEGEAUFSATZES SOLLTEN
REGELMÄSSIG AUF ANZEICHEN
VON SCHÄDEN UND
VERSCHLEISS GEPRÜFT WERDEN.

VERWENDEN SIE NUR EINEN
AUTORISIERTEN SILVER CROSS
RAHMEN.

LASTEN, DIE AM GRIFF UND/ ODER AN DER RÜCKENLEHNE UND/ODER AN DEN SEITEN DES WAGENS ANGEBRACHT WERDEN, BEEINTRÄCHTIGEN DIE STABILITÄT DES WAGENS. DIE SICHERHEIT DES BABYS LIEGT IN IHRER VERANTWORTUNG.

VERWENDEN SIE NUR VON SILVER CROSS ZUGELASSENE ERSATZTEILE UND-ACCESSOIRES.

Hängen Sie keine Einkaufstaschen oder sonstige Lasten an den Griff. Andernfalls könnte der Buggy kippen. Transportieren Sie Einkäufe oder sonstige Lasten im Ablagekorb. Verteilen Sie sie gleichmäßig und achten Sie darauf, das Höchstgewicht von 5 kg nicht zu überschreiten.

Versuchen Sie unter keinen Umständen, den Horizon Go-Buggy zusammenzuklappen, solange das Kind darin sitzt. Andernfalls könnte es im Buggy eingeklemmt werden. Wenn beim Auf- oder Zusammenklappen des Buggys Probleme auftreten, gehen Sie nicht mit Gewalt vor. Andernfalls kann es zu Schäden kommen. Lesen Sie unbedingt die Abschnitte **21** und **22** der Gebrauchsanleitung zum Horizon Go-Buggy. Verwenden Sie ausschließlich von Silver Cross gelieferte oder empfohlene Zubehör- oder Ersatzteile. Sollte eine andere Person diesen Buggy verwenden (beispielsweise Großeltern, Tagesmutter), weisen Sie sie bitte in den korrekten Gebrauch ein.

TRAGFÄHIGKEIT DES ABLAGEKORBS: 5 KG.

TRAGFÄHIGKEIT DES BECHERHALTERS: 340 G.

TRAGFÄHIGKEIT DER WICKELTASCHE: 1 KG.

Pflege und Wartung

Fahrgestell

Prüfen Sie den Buggy immer auf Verschleißerscheinungen. Schmieren Sie alle beweglichen Teile regelmäßig. Prüfen Sie, ob alle Arretiervorrichtungen frei beweglich sind. Polieren Sie Metallteile mit einem sauberen, trockenen Tuch.

Stoffbezüge und Sitz

Bitte beachten Sie die Pflegeanleitung zum Buggy. Dort finden Sie Erläuterungen zur Pflege der Stoffbezüge. Schützen Sie textile Materialien vor direkter Hitzeeinwirkung und starker Sonneneinstrahlung. Bei täglichem Gebrauch können die Farben im Lauf der Zeit etwas ausbleichen. Waschen Sie die Stoffbezüge und den Sitz auf keinen Fall in der Waschmaschine, geben Sie sie nicht in den Trockner und bügeln oder bleichen Sie sie nicht.

Schützen Sie Zubehör wie den Sonnen- oder Regenschutz vor Hitze und Lichteinstrahlung, die die Farben ausbleichen oder Kunststoffteile verformen könnten. Legen Sie das Zubehör beispielsweise nicht bei warmem Wetter auf die Hutablage im Auto.

Garantie

Für alle Produkte von Silver Cross besteht für den Fall von Herstellungsmängeln eine Garantie von 36 Monaten, sofern das Produkt sachgemäß wie in der Bedienungsanleitung angegeben gebraucht wurde.

Bitte lesen Sie diese Anleitung vor dem Gebrauch Ihres neuen Horizon Go-Kinderwagens aufmerksam durch und bewahren Sie sie zum späteren Nachschlagen gut auf.

www.silvercrossbaby.com



Säkerhetsmeddelanden

Horizon Go resesystem är en högkvalitativ produkt från Silver Cross.

Det uppfyller EN1888-1/2:2018. Vid rätt användning och med rätt underhåll ska det fungera utan problem. Skulle du ändå få problem med barnvagnen kontakta återförsäljaren som kommer att hjälpa dig. Horizon Go babylift uppfyller EN 1466:2014.

Horizon Go chassi är formgivet och testat för att användas tillsammans med Horizon Go babylift (säljes separat) och Simplicity bilbarnstol (säljes separat).

Produkten är lämpligt från födseln upp till 9 kg med babyliften, och upp till 22 kg eller 4 år, beroende på vilket som kommer först, med sittdelen

Silver Cross rekommenderar att det mest tillbakalutade läget används för nyfödda barn.

Kontrollera att hjulen är säkrade genom att försiktigt dra dem bort från chassit.

Kontrollera alltid att parkeringsbromsen fungerar när den ska användas genom att försiktigt flytta chassit fram och tillbaka.

VIKTIGT: Ta ut barnet ur barnvagnen innan sittdelen tas av från chassit.

Ta ut all föremål ur korgen innan du faller ihop chassit för att säkerställa att det fälls ihop korrekt.

Använd endast reservdelar tillverkade eller rekommenderade av Silver Cross.

VIKTIGT: SPARA BRUKSANVISNINGEN FÖR FRAMTIDA BRUK

BARNETS SÄKERHET KAN ÄVENTYRAS OM DU INTE FÖLJER ANVISNINGARNA.

LÄS BRUKSANVISNINGEN FÖRE ANVÄNDNING.

**VARNINGAR:
LÄMNA ALDRIG BARNET UTAN UPSIKT.**

LÅT INTE BARNET LEKA MED PRODUKTEN.

KONTROLLERA ATT ALLA LÅSANORDNINGAR ÄR I FUNKTION FÖRE ANVÄNDNING.

UNDVIK SKADOR GENOM ATT HÅLLA BARNET PÅ AVSTÅND VID UPP- OCH NEDFÄLLNING AV PRODUKTEN.

HA ALDRIG MER ÄN ETT BARN I BARNVAGNEN.

ANVÄND ALLTID BÄLTFÖRANKRINGSYSTEMET.

KONTROLLERA ATT SITTDelen ELLER BILBARNSTOLEN ÄR ORDENTLIGT FASTSATT FÖRE ANVÄNDNING.

PRODUKTEN ÄR INTE LÄMPLIG ATT ANVÄNDAS VID LÖPNING ELLER RULLSKRIDSKOÅKNING.

BARNETS SÄKERHET ÄR DITT ANSVAR.

ANVÄND ALLTID PARKERINGSBROMSEN NÄR VAGNEN STÅR STILL.

ANVÄND ALLTID PARKERINGSBROMSEN NÄR BARNET SÄTTS NER ELLER TAS UPP UR VAGNEN.

ANVÄND INTE PRODUKTEN OM NÅGON DEL ÄR TRASIG, SKADAD ELLER FATTAS.

KONTROLLERA ALLTID ATT PARKERINGSBROMSEN ÄR LÅST INNAN JUSTERINGAR GÖRS PÅ CHASSIT.

FRAMBÅGEN MÅSTE VARA SÄKERT FASTSATT PÅ BÅDA SIDOR VID ANVÄNDNING. BARNETS SÄKERHET ÄR DITT ANSVAR.

PLACERA ALDRIG VARMA DRYCKER I KOPPHÅLLAREN.

LYFT INTE SITTDelen MED HJÄLP AV FRAMBÅGEN NÄR BARNET SITTER I. FRAMBÅGEN ÄR INTE ETT BÄRHANDTAG.

ANVÄND ALLTID GRENREMMEN TILLSAMMANS MED MIDJEREMMEN.

SELEN KAN FORMAS TILL ÖGLOR OCH UTGÖRA EN STRYPNINGSRISK. LÄMNA ALDRIG SELEN IHOPSATT NÄR DEN INTE ANVÄNDS PÅ BARNET I VAGNEN.

VINTER-/SOMMARKLÄDER KAN PÅVERKA STORLEKEN PÅ BARNET.

INNAN SITTVAGNEN ANVÄNDS SKA SELEN JUSTERAS TILL BARNETS STORLEK. ANVÄND ALLTID SELEN.

SIMPLICITY BILBARNSTOL SKA ALLTID MONTERAS BAKÅTVÄND.

KONTROLLERA ATT SIMPLICITY BILBARNSTOL ÄR ORDENTLIGT FASTSPÄND INNAN ANVÄNDNING.

BILBARNSTOLEN ERSÄTTER INTE EN SPJÄLSÄNG ELLER SÄNG. BEHÖVER BARNET SOVA SKA DET PLACERAS I EN LÄMPLIG LIGGVAGN ELLER SPJÄLSÄNG.

NÄR SIMPLICITY BILBARNSTOL INTE ANVÄNDS MED HORIZON GO CHASSI SKA DET PLACERAS PÅ EN FAST, PLAN OCH TORR YTA.

VAR FÖRSIKTIG NÄR CHASSIT FÄLLS UPP OCH NER. KONTROLLERA ATT FÄLLMEKANISMEN ÄR FRI FÖR ATT UNDVIKA ATT FINGRAR FASTNAR ELLER ATT ANDRA KROPPSDELAR SKADAS.

INNAN HORIZON GO CHASSI FÄLLS IHOP MÅSTE ADAPTORN TILL SIMPLICITY BILBARNSTOL PLOCKAS AV ANNARS UPPSTÅR SKADOR.

**FÖR ATT UNVIKA SKADOR
KONTROLLERA ATT DEN
IHOPFÄLLDA VAGNEN ÄR LÅST
INNAN DU LYFTER OCH BÄR
CHASSIT.**

**BÄR DET IHOPFÄLLDA CHASSIT I
HANDTAGET.**

**VIKT PLACERAD PÅ
HANDTAGET OCH/ELLER BAK
PÅ RYGGSTÖDET OCH/ELLER
PÅ SIDORNA AV VAGNEN
PÅVERKAR STABILITETEN.**

BABYLIFT VARNINGAR:

**PRODUKTEN ÄR ENDAST
LÄMPLIG FÖR BARN SOM INTE
KAN SITTA SJÄLV UTAN STÖD.**

**ANVÄND ENDAST PÅ EN STABIL,
PLAN OCH TORR YTA.**

**LÅT INTE ANDRA BARN
LEKA UTAN UPSIKT NÄRA
BABYLIFTEN.**

**ANVÄND INTE BABYLIFTEN OM
NÅGON DEL ÄR TRASIG, SKADAD
ELLER FATTAS.**

**VAR UPPMÄRKSAM PÅ RISKER
MED ÖPPEN ELD, GASELD ETC. I
NÄRHETEN AV BABYLIFTEN.**

**INSPEKTERA REGELBUNDET
BABYLIFTENS HANDTAG OCH
BOTTEN EFTER TECKEN PÅ
SKADOR ELLER SLITAGE.**

**ANVÄND ENDAST GODKÄNT
SILVER CROSS STATIV.**

**VIKT PÅ HANDTAG, PÅ SIDOR
OCH/ELLER HUVUDSTÖD
OCH/ELLER SIDOR PÅ VAGNEN**

**PÅVERKAR VAGNENS STABILITET.
BARNETS SÄKERHET ÄR DITT
ANSVAR.**

**ANVÄND ENDAST RESERVDELAR
TILLVERKADE ELLER
REKOMMENDERADE AV SILVER
CROSS.**

Häng inte kassar eller andra föremål på handtaget. Detta kan få sittvagnen att välta. Kassar och bagage ska spridas ut jämnt i korgen och får inte väga mer än 5 kg.

Försök aldrig att fälla ihop sittvagnen när barnet sitter i eftersom barnet kan klämmas fast. Om du har problem att fälla upp eller ner vagnen, forcera aldrig. Då skadas den. Läs noga sektion 21 och 22 i bruksanvisningen för Horizon Go. Montera inte tillbehör eller reservdelar som inte är tillverkade av eller rekommenderade av Silver Cross. Om någon annan än ägaren ska använda produkten (t.ex. far- och morföräldrar, barnvakt) visa hur den används på rätt sätt.

**MAXKAPACITET FÖR KORG:
5 KG.**

**MAXKAPACITET FÖR
KOPPHÅLLARE: 340 G.**

**MAXKAPACITET FÖR SKÖTVÄSKA:
1 KG.**

Skötsel och underhåll

Chassi

Kontrollera sittvagnen efter spår av slitage. Smörj alla rörliga delar regelbundet. Kontrollera att alla låsen är rörliga. Polera metallen med en torr ren trasa.

Tygdelar och sittdel

Tvättinstruktioner finns i skötselråden som följde med barnvagnen. Undvik direkt värme och starkt solljus. Med tiden kan en viss blekning av tyget ske då produkten används. Får inte tvättas i maskin, torktumlas, strykas eller blekas.

Lägg aldrig tillbehör som parasollet eller regnskyddet på platser där värme och ljus kan missfärga tyget eller förstöra plasten, som exempelvis hatthyllan i bilen när det är varmt.

Garanti

Alla Silver Cross-produkter har 36 månaders garanti som gäller tillverkningsfel förutsatt att produkten har använts korrekt i enlighet med bruksanvisningen.

Läs bruksanvisningen noga innan du använder din nya Horizon Go barnvagn och spara den för framtida bruk.

www.silvercrossbaby.com



Примечания по технике безопасности

Модульная универсальная коляска Horizon Go — высококачественный продукт компании Silver Cross.

Данный продукт соответствует британскому стандарту EN1888-1/2:2018 и при надлежащем использовании и техническом обслуживании прослужит долго. Если, тем не менее, у вас возникли какие-либо проблемы с прогулочным сиденьем, просим связаться с предприятием розничной торговли, представляющим компанию Silver Cross, которое примет надлежащие меры.

Люлька Horizon Go соответствует стандарту EN: 1466:2014.

Шасси Horizon Go разработано и испытано для использования с сиденьем прогулочной коляски Horizon Go, переносной люлькой Horizon Go (продается отдельно) и автомобильным креслом Simplicity (продается отдельно).

Данное изделие пригодно для детей с рождения до достижения веса 9 кг (с переносной люлькой) и до 22 кг или возраста 4 лет, в зависимости от того, что наступит раньше, (с сиденьем).

Для новорожденных компания Silver Cross рекомендует использовать наиболее наклонное положение сиденья.

Проверьте надежность установки колес, слегка потянув за них в стороны от рамы.

Применяя стояночный тормоз, обязательно проверяйте, чтобы он был полностью задействован,

осторожно перемещая раму назад и вперед.

ВАЖНО: Перед тем как снимать сиденье прогулочной коляски с рамы, извлеките из него ребенка.

Для обеспечения надлежащего складывания рамы Horizon Go выньте все предметы из корзины для покупок, прежде чем складывать раму.

Следует использовать только запасные части, изготовленные или рекомендованные компанией Silver Cross.

ВАЖНО: СОХРАНИТЕ НАСТОЯЩУЮ ИНСТРУКЦИЮ ДЛЯ ИСПОЛЬЗОВАНИЯ В БУДУЩЕМ

НЕСОБЛЮЖДЕНИЕ ПРИВЕДЕННЫХ В НАСТОЯЩЕЙ ИНСТРУКЦИИ УКАЗАНИЙ МОЖЕТ ПРЕДСТАВЛЯТЬ ОПАСНОСТЬ ДЛЯ РЕБЕНКА.

ПЕРЕД ИСПОЛЬЗОВАНИЕМ ПРОЧТИТЕ ИНСТРУКЦИЮ.

**ПРЕДУПРЕЖДЕНИЯ:
НИ В КОЕМ СЛУЧАЕ НЕ
ОСТАВЛЯЙТЕ РЕБЕНКА БЕЗ
ПРИСМОТРА.**

**НЕ ДАВАЙТЕ РЕБЕНКУ ИГРАТЬ С
КОЛЯСКОЙ.**

**ПРЕЖДЕ ЧЕМ ИСПОЛЬЗОВАТЬ
КОЛЯСКУ, УБЕДИТЕСЬ, ЧТО
ЗАДЕЙСТВОВАНЫ ВСЕ
ФИКСАТОРЫ.**

**ВО ИЗБЕЖАНИЕ ТРАВМ
РАСКЛАДЫВАТЬ И СКЛАДЫВАТЬ
ИЗДЕЛИЕ СЛЕДУЕТ НА
РАССТОЯНИИ ОТ РЕБЕНКА.**

В ДАННОЙ КОЛЯСКЕ МОЖЕТ НАХОДИТЬСЯ ТОЛЬКО ОДИН РЕБЕНОК.

ОБЯЗАТЕЛЬНО ИСПОЛЬЗУЙТЕ РЕМНИ, ВХОДЯЩИЕ В КОМПЛЕКТ КОЛЯСКИ.

ПЕРЕД ИСПОЛЬЗОВАНИЕМ КОЛЯСКИ УБЕДИТЕСЬ, ЧТО КРЕПЛЕНИЯ СИДЕНЬЯ ИЛИ АВТОМОБИЛЬНОГО КРЕСЛА ПРАВИЛЬНО ЗАФИКСИРОВАНЫ.

С ДАННЫМ ИЗДЕЛИЕМ НЕЛЬЗЯ БЕГАТЬ И КАТАТЬСЯ НА РОЛИКАХ ИЛИ КОНЬКАХ.

ВЫ НЕСЕТЕ ОТВЕТСТВЕННОСТЬ ЗА БЕЗОПАСНОСТЬ ВАШЕГО РЕБЕНКА.

ОСТАНОВИВШИСЬ, ОБЯЗАТЕЛЬНО ЗАДЕЙСТВУЙТЕ СТОЯНОЧНЫЙ ТОРМОЗ.

ПОМЕЩАЯ РЕБЕНКА В КОЛЯСКУ И ИЗВЛЕКАЯ ЕГО ИЗ КОЛЯСКИ, ОБЯЗАТЕЛЬНО ЗАДЕЙСТВУЙТЕ СТОЯНОЧНЫЙ ТОРМОЗ.

ЗАПРЕЩАЕТСЯ ПОЛЬЗОВАТЬСЯ ИЗДЕЛИЕМ В СЛУЧАЕ ПОЛОМКИ, ДЕФОРМАЦИИ ИЛИ ОТСУТСТВИЯ ОТДЕЛЬНЫХ ДЕТАЛЕЙ.

ПРЕЖДЕ ЧЕМ ПРИСТУПАТЬ К РЕГУЛИРОВКЕ РАМЫ, УБЕДИТЕСЬ, ЧТО ЗАДЕЙСТВОВАН СТОЯНОЧНЫЙ ТОРМОЗ.

ПОРУЧЕНЬ НЕОБХОДИМО НАДЕЖНО ЗАФИКСИРОВАТЬ С ОБЕИХ СТОРОН НА ВЕСЬ ПЕРИОД ИСПОЛЬЗОВАНИЯ. ВЫ НЕСЕТЕ ОТВЕТСТВЕННОСТЬ ЗА БЕЗОПАСНОСТЬ ВАШЕГО РЕБЕНКА.

НЕ ПОМЕЩАЙТЕ В ДЕРЖАТЕЛЬ СТАКАНОВ ГОРЯЧИЕ ЖИДКОСТИ.

НЕ ПОДНИМАЙТЕ СИДЕНЬЕ ЗА ПОРУЧЕНЬ, ПОКА РЕБЕНОК НАХОДИТСЯ В КОЛЯСКЕ. НЕ ПЕРЕНОСИТЕ КОЛЯСКУ ЗА ПОРУЧЕНЬ.

ВМЕСТЕ С ПОЯСНЫМ РЕМНЕМ НЕОБХОДИМО ОБЯЗАТЕЛЬНО ИСПОЛЬЗОВАТЬ ПАХОВЫЙ РЕМЕНЬ.

РЕМНИ МОГУТ ОБРАЗОВЫВАТЬ ПЕТЛИ, КОТОРЫЕ ПРЕДСТАВЛЯЮТ ОПАСНОСТЬ УДУШЕНИЯ. НИ В КОЕМ СЛУЧАЕ НЕ ОСТАВЛЯЙТЕ РЕМНИ В СОЕДИНЕННОМ СОСТОЯНИИ, ЕСЛИ ОНИ НЕ ПОДОГНАНЫ ПО РАЗМЕРУ РЕБЕНКА В КОЛЯСКЕ.

ПРИ РЕГУЛИРОВКЕ РЕМНЕЙ БЕЗОПАСНОСТИ УЧИТЫВАЙТЕ РАЗНИЦУ МЕЖДУ ЛЕТНЕЙ И ЗИМНЕЙ ОДЕЖДОЙ.

ПЕРЕД ИСПОЛЬЗОВАНИЕМ СИДЕНЬЯ КОЛЯСКИ НЕОБХОДИМО ОТРЕГУЛИРОВАТЬ РЕМНИ ПО РАЗМЕРУ. ОБЯЗАТЕЛЬНО ИСПОЛЬЗУЙТЕ РЕМНИ, ВХОДЯЩИЕ В КОМПЛЕКТ КОЛЯСКИ.

АВТОМОБИЛЬНОЕ КРЕСЛО SIMPLICITY НЕОБХОДИМО УСТАНОВЛИВАТЬ ПРОТИВ НАПРАВЛЕНИЯ ДВИЖЕНИЯ.

ПЕРЕД ИСПОЛЬЗОВАНИЕМ АВТОМОБИЛЬНОГО КРЕСЛА SIMPLICITY НЕОБХОДИМО УБЕДИТЬСЯ В ПРАВИЛЬНОСТИ И НАДЕЖНОСТИ ЕГО КРЕПЛЕНИЯ.

ДАННОЕ АВТОМОБИЛЬНОЕ КРЕСЛО НЕ ЗАМЕНЯЕТ ЛЮЛЬКИ ИЛИ КРОВАТКИ. УКЛАДЫВАТЬ СПАТЬ РЕБЕНКА НЕОБХОДИМО В ЛЮЛЬКУ ДЛЯ КОЛЯСКИ ИЛИ ОБЫЧНУЮ ЛЮЛЬКУ.

ЕСЛИ АВТОМОБИЛЬНОЕ КРЕСЛО SIMPLICITY НЕ ИСПОЛЬЗУЕТСЯ СОВМЕСТНО С РАМОЙ HORIZON GO, УСТАНОВЛИВАЙТЕ ЕГО ТОЛЬКО НА УСТОЙЧИВУЮ, ГОРИЗОНТАЛЬНУЮ И СУХУЮ ПОВЕРХНОСТЬ.

СКЛАДЫВАЯ И РАСКЛАДЫВАЯ РАМУ, НЕОБХОДИМО ПРОЯВЛЯТЬ ДОЛЖНУЮ ОСТОРОЖНОСТЬ. ОБЕСПЕЧЬТЕ, ЧТОБЫ СКЛАДЫВАЮЩИЕ МЕХАНИЗМЫ БЫЛИ СВОБОДНЫ, ВО ИЗБЕЖАНИЕ ЗАЩЕМЛЕНИЯ ПАЛЬЦЕВ ИЛИ ТРАВМИРОВАНИЯ КАКИХ-ЛИБО ЧАСТЕЙ ТЕЛА.

ПЕРЕД ТЕМ КАК СКЛАДЫВАТЬ РАМУ HORIZON GO, НЕОБХОДИМО СНЯТЬ АДАПТЕРЫ АВТОМОБИЛЬНОГО КРЕСЛА SIMPLICITY ВО ИЗБЕЖАНИЕ ПОВРЕЖДЕНИЯ ИЗДЕЛИЙ.

ВО ИЗБЕЖАНИЕ ВОЗМОЖНЫХ ТРАВМ ИЛИ ПОВРЕЖДЕНИЙ, ПРЕЖДЕ ЧЕМ ПОДНИМАТЬ И ПЕРЕНОСИТЬ РАМУ, ОБЯЗАТЕЛЬНО ПРОВЕРЯЙТЕ, ЗАДЕЙСТВОВАН ЛИ ФИКСАТОР СЛОЖЕННОГО ПОЛОЖЕНИЯ.

СЛОЖЕННУЮ РАМУ ПЕРЕНОСИТЕ ЗА ГЛАВНУЮ РУЧКУ.

ВЕЩИ, ВИСЯЩИЕ НА РУЧКЕ И/ИЛИ НА ОБРАТНОЙ СТОРОНЕ СПИНКИ И/ИЛИ БОКАХ КОЛЯСКИ, СНИЖАЮТ ЕЕ УСТОЙЧИВОСТЬ.

ПРЕДУПРЕЖДЕНИЯ ОТНОСИТЕЛЬНО ЭКСПЛУАТАЦИИ ЛЮЛЬКИ:

ЭТОТ ПРОДУКТ ПРЕДНАЗНАЧЕН ДЛЯ ДЕТЕЙ, НЕ УМЕЮЩИХ СИДЕТЬ САМОСТОЯТЕЛЬНО.

ИСПОЛЬЗУЙТЕ ПРОДУКТ ТОЛЬКО НА ТВЕРДОЙ ГОРИЗОНТАЛЬНОЙ СУХОЙ ПОВЕРХНОСТИ.

НЕ ПОЗВОЛЯЙТЕ ДРУГИМ ДЕТЯМ ИГРАТЬ ВОЗЛЕ ЛЮЛЬКИ БЕЗ ПРИСМОТРА.

НЕ ИСПОЛЬЗУЙТЕ ИЗДЕЛИЕ, ЕСЛИ КАКАЯ-ЛИБО ДЕТАЛЬ ЛЮЛЬКИ СЛОМАНА ИЛИ ОТСУТСТВУЕТ.

ОСТЕРЕГАЙТЕСЬ ОТКРЫТОГО ПОЖАРА И ВОЗГОРАНИЯ ГАЗА И Т. Д. В НЕПОСРЕДСТВЕННОЙ БЛИЗОСТИ ОТ ЛЮЛЬКИ.

РЕГУЛЯРНО ПРОВЕРЯЙТЕ РУКОЯТКУ И ДНО ЛЮЛЬКИ НА НАЛИЧИЕ ПОВРЕЖДЕНИЙ И ПРИЗНАКОВ ИЗНОСА.

СЛЕДУЕТ УСТАНОВЛИВАТЬ ТОЛЬКО НА СТОЙКУ ОТ КОМПАНИИ SILVER CROSS.

ГРУЗ, ПОДВЕШЕННЫЙ НА РУКОЯТКУ И/ИЛИ СПИНКУ И/ИЛИ ПО БОКАМ КОЛЯСКИ, ВЛИЯЕТ НА УСТОЙЧИВОСТЬ КОЛЯСКИ. ВЫ НЕСЕТЕ ОТВЕТСТВЕННОСТЬ ЗА БЕЗОПАСНОСТЬ ВАШЕГО РЕБЕНКА.

ЗАПРЕЩАЕТСЯ ИСПОЛЬЗОВАТЬ ЗАПАСНЫЕ ЧАСТИ И АКСЕССУАРЫ, НЕ ОДОБРЕННЫЕ SILVER CROSS.

Не вешайте сумки и другие предметы на ручку коляски:

коляска может опрокинуться.

Предметы и покупки можно перевозить только в специальной корзине, а их общий вес не должен превышать 5 кг и должен быть распределен равномерно.

Ни в коем случае не пытайтесь сложить коляску Horizon Go, пока в ней сидит ребенок: коляска может его защемить. Складывая и раскладывая коляску, не прикладывайте излишних усилий: вы можете ее повредить.

Внимательно прочитайте разделы **21** и **22** инструкции по использованию изделий Horizon Go. Разрешается использовать только принадлежности и запасные детали, поставляемые или рекомендованные компанией Silver Cross. Если вашу коляску использует другой человек (например, бабушка, дедушка или няня), обязательно объясните этому человеку, как правильно ее использовать.

МАКСИМАЛЬНАЯ НАГРУЗКА НА КОРЗИНУ: 5 КГ.

МАКСИМАЛЬНАЯ НАГРУЗКА НА ДЕРЖАТЕЛЬ СТАКАНА: 340 Г.

МАКСИМАЛЬНАЯ НАГРУЗКА НА СУМКУ: 1 КГ.

Уход и обслуживание

Рама коляски

Всегда проверяйте коляску на предмет износа. Регулярно смазывайте все подвижные детали. Проверяйте, свободно ли работают все фиксаторы. Металлические части протирайте сухой чистой тканью.

Детали из ткани и сиденье

Указания по стирке деталей из ткани см. в руководстве по уходу, входящему в комплект коляски. Держите изделие в стороне от источников тепла и прямых солнечных лучей. Со временем ткань может немного выцвести в процессе повседневного использования. Не стирайте и не сушите ткань в стиральной машине, не гладьте и не отбеливайте ее.

Ни в коем случае не оставляйте такие принадлежности, как солнцезащитный козырек или дождевик, в местах, где высокая температура или свет могут вызвать выцветание ткани или деформацию пластмассы, например на багажной полке автомобиля в жаркую погоду.

Гарантия

На всю продукцию Silver Cross действует гарантия сроком 36 месяцев, распространяющаяся на случаи производственного брака, при условии использования изделия в соответствии с инструкциями.

Перед использованием новой коляски Horizon Go внимательно прочтите настоящую инструкцию и сохраните ее для использования в будущем.

www.silvercrossbaby.com



安全须知

Horizon Go 童车组合套装是 Silver Cross 的优质产品。

该产品符合英国及欧洲标准：EN1888-1/2:2018。在正确使用和维护情况下可提供良好的使用性能。如果您的推车出现任何问题，请与 Silver Cross 经销商联系以获取帮助。

Horizon Go 睡篮符合英国及欧洲标准：EN1466:2014。

Horizon Go 底盘经设计及测试，适用于 Horizon Go 推车座椅、Horizon Go 婴儿睡篮及（另单独销售）Simplicity 汽车安全座椅（另单独销售）。

本产品的婴儿睡篮适合从刚出生到 9 千克重的婴儿，而座椅组合则用于最多 22kg 或 4 岁（以先到为准）的儿童。

Silver Cross 建议新生儿采用后仰角度最大的座椅位置。

轻轻将车轮拉离底盘，以确认车轮已牢固安置。

在使用驻车制动时，轻轻前后移动底盘，确认制动器已完全启用。

重要提示：在将推车座椅从底盘上拆除前，请先确保您的孩子离开座椅。

在收起您的 Horizon Go 底盘前，先将所有物品从物品篮中移走，以确保正确地折起底盘。

应只使用 Silver Cross 提供/推荐的替换部件。

重要提示：请妥善保存此说明书，以供日后参考。

不遵守说明书内容可能会影响到孩子的人身安全。

在使用之前请仔细阅读以下说明。

警告：

孩童乘坐时，必须有人看护。

不可让孩童摆弄本产品。

使用推车前确保所有锁定装置均处于锁定状态。

为了避免受伤，在折起或打开本产品时请不要让孩子靠近。

此推车仅能容纳一个孩童。

要养成使用安全防护装置的习惯。

使用前检查座椅或汽车安全座椅连接装置是否正确安装。

本产品不适合奔跑或滑冰时使用。

您需要为您孩子的安全负责。

在您静止站立时请务必使用驻停制动器。

抱进、抱出您的孩子时请务必使用驻停制动器。

如有部件损坏、破裂或丢失，请不要使用本产品。

在调整底盘前，请确保已启用驻停制动器。

在使用防撞杆时，请务必确保防撞杆的双侧均已完全连接。您需要为

您孩子的安全负责。

请勿使用杯架装载热饮。

当孩童在座椅上时，请勿使用防撞杆提起座椅。防撞杆并非提手。

大腿带和腰带必须同时使用。

安全带可能会环绕在一起，造成窒息危险。推车中孩童与安全带尺寸不符时，请勿连接安全带。

孩子的身材大小会受冬季/夏季着装影响。

在使用推车座椅前，务必先根据您孩子的身材调整安全带。请务必使用安全带。

SIMPLICITY汽车安全座椅必须面向后方使用。

在使用前，检查SIMPLICITY汽车安全座椅已正确安装牢固。

此汽车安全座椅不能替代婴儿床或床。若您的孩子需要睡觉，请将他们安置在合适的婴儿车或婴儿床中。

如不使用HORIZON GO底盘时，务必将SIMPLICITY汽车安全座椅放在坚实、水平及干燥的表面上。

折起及展开底盘时应小心谨慎。请远离折叠部位，以避免手指或身体其他部位受伤。

在折起HORIZON GO底盘之前，请务必拆下SIMPLICITY汽车安全座椅适配器，否则将造成损坏。

为了避免可能的伤害或损坏，在提起及搬运底盘前，务必确保已使用折叠锁。

使用主手柄搬运折起后的底盘。

任何放置在手柄、和/或靠背后方、和/或推车侧面的负荷都会影响稳定性。

睡篮警告：

本产品仅适合于无法自行坐起的婴儿。

只能在平稳牢固和干燥的表面上使用。

不得在无人看护的情况下让其他儿童在睡篮附近玩耍。

睡篮的任何部件如有破损、开裂或缺失，则不得使用。

留意睡篮附近的明火和瓦斯火。

应定期检查睡篮把手和底部是否存在破损或磨损。

只可用于Silver Cross官方认可的支架。

在把手和/或靠背和/或车体侧面添加任何负重均会影响到车体稳定性。您需要对宝宝的安全负责。

只能使用经过 Silver Cross 授权许可的备件或配件。

请勿将购物袋或其他物品挂在手柄上。

这可能会使推车翘起。额外的物品或行李只能放在物品篮中，重量不得超过5kg，且需均匀摆放。

当孩子坐在里面时，请勿折起Horizon Go推车，这可能会将孩子夹住。如果您在收起或展开折叠式推车时遇到困难，请勿强行操作。这会损坏婴儿车。请仔细阅读Horizon Go说明书中的第21及22部分。除Silver Cross提供或推荐的产品外，请勿安装其他配件或备件。如果其他人（如爷爷奶奶、保姆）要使用推车，请向他们演示正确的操作方法。

物品篮最大承重量：5kg。

杯架最大承重量：340g。

整理包最大容量：1kg。

保养和维修

底盘

要经常检查推车是否有磨损迹象。定期润滑所有运转零件。检查所有锁定装置的运动灵活性。用干净、干燥的抹布擦拭金属制品。

织物和座椅

织物洗涤护理说明细节详见推车洗涤护理指导。请勿将产品置于直接热源或日照强烈的地方。随着日常使用，产品可能出现某种程度的褪色。请勿机洗、烘干、熨烫或漂白。

请勿将配件（如遮阳伞或防雨罩）置于高热或强光下，这将导致织物褪色或塑料变形，例如，不要在天气炎热时将配件放在汽车的行李架上。

保修

在依据说明书正确使用产品的情况下，Silver Cross 承诺产品质保期36个月。

请在使用新的 Horizon Go 折叠式婴儿车之前仔细阅读这些说明并妥善保存以供未来参考。

www.silvercrossbaby.com



安全注意事項

您的 Horizon Go 外遊系統乃優質 Silver Cross 產品。

它符合 EN1888-1/2:2018 標準，在正確使用和保養下應可帶來良好的使用效果。但假如您對產品有任何問題，請聯絡您的 Silver Cross 零售商，零售商將採取合適行動。Horizon Go 手提睡籃符合 EN 1466:2014 標準。

Horizon Go 車身的設計已經過測試以供與 Horizon Go 摺疊式嬰兒車座椅、Horizon Go 手提睡籃和（分開銷售）Simplicity 汽車安全座椅（分開銷售）使用。

此產品如配合手提睡籃適合由出生至 9 公斤，則至不超過 22 公斤或 4 歲（以較先達到者為準）

Silver Cross 建議新生嬰兒使用時調至最低的躺臥位置。

輕輕的將輪子從底架推開，以檢查輪子是否已經固定好。

在使用停車煞車制時，輕輕地將底架向前後推以作檢查。

重要：把手推車座椅從車身分離前，先將小孩移離手推車。

要確保您的 Horizon Go 車身可以正確的被摺疊，在嘗試摺起前先把購物籃裏的所有物品移走。

只應使用由 Silver Cross 提供或建議使用的更換零件。

不遵從指引可能會影響孩子的安全。

在使用產品前，請先閱讀這些指引。

警告：

切勿將您的兒童單獨留於車內。

切勿讓兒童以此產品作玩具。

在使用前確保已扣好所有的鎖定裝置。

為避免受傷，在打開及摺合手推車時，應確保兒童遠離手推車。

切勿以此手推車乘載超過一名兒童。

應經常使用緊束扣。

在使用前，檢查座椅單元或車椅的附加裝置已經正確扣好。

此產品不適用於跑步或溜冰。

保障您小孩的安全是您的責任。

當您靜止站立的時候，必須使用停車煞車制。

當您放下或抱出小孩的時候，必須使用停車煞車制。

假如任何部份損毀、破損或缺失，切勿使用嬰兒車。

警告：

在對車身進行任何的調節前，必須確保停車煞車制已經啟動。

當嬰兒車在使用時，必須將緩衝桿的兩端連接好。保障您小孩的安全是您的責任。

不要以杯架來承載熱的液體。

當承載著小孩時，不要透過緩衝桿提起座椅。緩衝桿並非搬運手把。

應經常配合使用腿部固定帶及腰帶。

安全帶可以變成圈套，這可能有窒

息的危險。當推車中小孩的尺寸與安全帶不符時，請不要把安全帶繫上。

冬天和夏天的衣物可能令兒童的體型大小有差別。

在您使用嬰兒手推車前，必須先按照兒童的身形大小調校安全帶。經常使用安全帶。

SIMPLICITY 車椅必須一直面向後面。

使用前，檢查 SIMPLICITY 車椅已經正確固定好。

此車椅不可用來代替小床或嬰兒床。如果您的小孩需要睡覺，應該將他們置於合適的嬰兒床或小床。

如果並非與 HORIZON GO 車身一併使用，請只把 SIMPLICITY 車椅放在穩固、橫放和乾的平面。

當摺合和打開車身時請小心謹慎。請確保摺合機關裝置遠離人們，以防止夾到手指或令身體的部份受傷。

在摺合 HORIZON GO 車身前，必須移除 SIMPLICITY 車椅的轉接器，不然將會導致損壞。

為了防止有可能的傷害或損害，在提起和搬運車身前必須一直確保摺合鎖已經鎖上。

使用主要手把來搬運已摺合的車身。

在手把及/或椅背後方及/或車身兩邊繫上任何物件，都會影響車身穩定性。

有關手提睡籃的警告：

此產品只適合並不能獨立坐起的兒童。

只可在牢固、橫放、平坦及乾燥的平面上使用。

不可在無人看管的情況下讓其他孩子在手提睡籃附近玩耍。

假如任何部份損毀、破損或缺失，切勿使用手提睡籃。

請小心在手提睡籃附近的明火、氣體火焰等風險。

應定時檢查手提睡籃的手柄及底部有無損壞或磨損的跡象。

只可使用獲許可的 SILVER CROSS 支架

在把手和/或椅背後方和/或車身兩邊繫上任何物件，都會影響車身穩定性。嬰兒的安全是您的責任。

只應使用 SILVER CROSS 核准的更換部件。

不要將購物袋或其他物品掛在手把上。這可能會導致手推車翻車。額外的購物袋或行李只可以放在籃子內，不應該超過五公斤，而且重量應該平均分佈。

當小孩坐好時，切勿嘗試把您的 Horizon Go 摺合，這可能會困住您的小孩。如果您摺合或打開手推車有困難時，不要用力。這將會導致損壞。請仔細閱讀 Horizon Go 指示的第 21 和 22 部份。不要使用非 Silver Cross 提供或建議使用的配件或部件。假如車主以外任何人士（例如祖父母、保姆）需要使用此產品，請向該人士示範如何正確使用嬰兒車。

籃子最大承載量：5KG

杯架最大承載量：340克

替換袋子最大承載量：1KG

護理及保養

車身
應經常檢查您的手推車是否有磨損的跡象。定期以潤滑劑保護所有移動部件。檢查所有鎖定裝置是否可自己移動。以清潔的乾布擦拭金屬位置。

布料物品和座椅單元
有關布料清洗指示，請參看您的嬰兒車附上的保養指南。遠離直接的熱源和強力的陽光。在日常使用下，會出現一定程度的褪色。切勿以洗衣機清洗、攪乾、燙或漂白。

切勿把配件如遮陽罩或遮雨罩放在熱力和光線可能造成布料褪色或令塑膠變形的地方，如在炎熱的天氣下放置於後窗臺板。

保養期

所有 Silver Cross 產品均可享有36個月保養期，提供在按照指引說明書正確使用下的工藝缺憾保養。

在使用您的新 Horizon Go 嬰兒推車前，請仔細閱讀這些指引，並保留以供日後參考。

www.silvercrossbaby.com



ملاحظات السلامة

هام: يجب إخراج الطفل من مقعد عربة الأطفال قبل فصل المقعد من الهيكل المعدني.

للتحقق من طي هيكل Horizon Go على النحو الصحيح يجب إزالة كافة الأشياء الموجودة في سلة التسوق قبل محاولة الطي.

لا يجوز استخدام سوى قطع الغيار أو الملحقات المعتمدة أو التي توصي بها Silver Cross.

هام: يُرجى الاحتفاظ بهذه التعليمات للرجوع إليها في المستقبل

قد تتأثر سلامة طفلك في حالة عدم اتباع هذه التعليمات.

يرجى قراءة هذه التعليمات قبل الاستخدام.

تحذيرات:

قبل إجراء أية تعديلات في الهيكل المعدني، يجب التأكد من تشييق مكابح التوقف.

يجب تثبيت مسند حاجز المصد بإحكام وبطريقة آمنة تماماً من الجانبين في كل وقت عند استخدامه. سلامة طفلك مسؤوليتك وحدك.

لا يُستخدم حامل الأكواب مع السوائل الساخنة.

لا يجب رفع المقعد عن طريق مسند حاجز المصد أثناء وجود الطفل في مكانه. لا يجب استعمال مسند حاجز المصد كمقبض للحمل.

يجب دوماً استخدام رباط الوسط بالاشتراك مع رباط الخصر.

من الممكن أن يَكُون الحزام تداخلات قد تشكل خطر حدوث خنق. لا يجب ترك الحزام مربوطاً عندما لا يكون الطفل مثبتاً في عربة الأطفال.

ملابس الشتاء / الصيف يمكنها أن تحدث فرقاً في حجم الطفل.

قبل استخدام مقعد عربة الأطفال، يجب تعديل

نظام السفر من Horizon Go هي إحدى منتجات سيلفر كروس عالية الجودة. ويتوافق المنتج مع معايير EN1888-2:2018/1 ومع تقديم الخدمة والصيانة الصحيحة سوف تتوافر الخدمة الجيدة. وعلى الرغم من ذلك، ففي حالة مواجهة أية مشاكل مع عربة الأطفال، يرجى الاتصال ببناع التجزئة الخاص بمنتجات سيلفر كروس والذي سوف يقوم باتخاذ الإجراءات المناسبة.

يتوافق سرير الأطفال المحمول من Horizon Go مع معايير EN 1466:2014.

تم تصميم هيكل Horizon Go واختباره للاستخدام مع مقعد عربة الأطفال Horizon Go، وسرير الأطفال المحمول Horizon Go (يباع على حدة) ومقعد السيارة Simplicity (يباع على حدة).

هذا المنتج مناسب من الولادة حتى وزن 9 كجم مع سرير الأطفال المحمول، وحتى 22 كجم أو 4 سنوات (أيهما يأتي أولاً) باستخدام وحدة المقعد.

توصى Silver Cross باستخدام أكثر وضعيات المقعد ميلاً للأطفال حديثي الولادة.

يرجى التحقق من تأمين العجلات عن طريق سحب العجلات برفق بعيداً عن الهيكل المعدني.

يجب التأكد دوماً من أن مكابح التوقف تم تشييقها تماماً عن طريق تحريك الهيكل المعدني برفق إلى الخلف والأمام.

لا يجب أبداً ترك الملحقات مثل واقى الشمس أو غطاء المطر في مكان مكشوف، حيث إن الحرارة والصوء قد يسببا إزالة الألوان أو تشوه البلاستيك، مثلاً على رف السيارة في الطقس الحار.

الضمان

كافة منتجات Silver Cross مضمونة لمدة ٣٦ شهراً ضد عيوب الصناعة، بشرط استخدام المنتج على نحو صحيح وفق دليل التعليمات.

يرجى قراءة هذه التعليمات بعناية قبل استخدامك عربة الأطفال الجديدة Horizon Go والاحتفاظ بها للرجوع إليها في المستقبل.

www.silvercrossbaby.com



لا يجب تدلية حقائب التسوق أو أي أشياء أخرى من المقبض. فقد يتسبب هذا في انقلاب عربة الأطفال. يجب حمل حقائب التسوق أو الأمتعة الزائدة فقط في السلة ولا ينبغي أن يتجاوز وزنها ٥ كغم، وتوزع بالتساوي.

لا يجب أبداً طي مقعد Horizon Go أثناء جلوس الطفل فيه فهذا قد يؤدي لانحشار الطفل. إذا ما كانت هناك صعوبة في طي أو فك عربة الأطفال، فلا يجب استخدام القوة. حيث أن ذلك من شأنه أن يؤدي إلى إلحاق الأضرار بها. يرجى قراءة القسم ٢١ و ٢٢ بعناية في دليل تعليمات Horizon Go. لا يجب تركيب الملحقات أو قطع الغيار بخلاف ما يتم توريده من قبل Silver Cross أو ما توصي به. إذا ما كان أي شخص آخر سيستخدم عربة الأطفال بخلاف المالك (مثل الجد أو الجدة أو المربية) يرجى توضيح طريقة الاستخدام الصحيحة لهم.

أقصى سعة للسلة: ٥ كغم.

أقصى سعة لحامل الأكواب: ٣٤٠ غم.

أقصى سعة لحقيبة الغيارات: ١ كغم.

العناية والصيانة

الهيكل المعدني

يجب دوماً التحقق من عدم وجود علامات الاهتراء على عربة الأطفال. يجب تزييت جميع الأجزاء المتحركة بانتظام. يجب مراعاة حرية الحركة لكافة أجهزة الإغلاق. عليك تلميع الأجزاء المعدنية باستخدام قطعة قماش نظيفة وجافة.

وحدة المقعد والأجزاء النسيجية

يرجى الرجوع إلى الدليل المتضمن مع عربة الأطفال لقراءة إرشادات العناية بالنسيج وغسله. تترك في مكان بعيد عن درجة الحرارة المباشرة وضوء الشمس القوي. قد يحدث بهتان محدود في الألوان مع مرور الوقت ومع الاستخدام اليومي. لا يجب الغسل في الغسالة الأوتوماتيكية، ولا تجفيفها، ولا يجوز استخدام المكواة أو المبيضات.

التحذيرات الخاصة بسرير الأطفال المحمول:

هذا المنتج مناسب فقط للأطفال الذين لا يمكنهم الجلوس بدون مساعدة.

يجب استخدام المنتج فقط على سطح مستقر ومستوي وجاف.

لا تسمح بلعب أطفال آخرين بالقرب من سرير الأطفال المحمول بدون إشراف.

لا يجب استخدام المنتج في حالة تعرض أي من أجزاء سرير الأطفال المحمول للكسر أو التمزق أو الفقد.

احذر من مخاطر الحرائق المفتوحة، أو الحرائق الناجمة عن الغاز، إلخ. والتي قد تقع على مقربة من سرير الأطفال المحمول.

يجب فحص المقابض على نحو منتظم وكذلك أسفل سرير الأطفال المحمول للتأكد من عدم وجود دلائل على حدوث تلف أو إهلاك.

يرجى الاستخدام مع حامل معتمد من **Silver Cross** فقط

أي حمل يوضع على مقبض و/أو مسند الظهر و/أو على جانبي المركبة من شأنه أن يؤثر على ثبات المركبة. سلامة طفلك مسؤوليتك وحدك.

لا يجوز استخدام سوى قطع الغيار أو الملحقات المعتمدة من سيلفر كروس.

الحزام بما يتناسب مع حجم الطفل. يجب دومًا استخدام الحزام.

يجب أن يكون مقعد السيارة **SIMPLICITY** مواجهًا للخلف دومًا.

يجب التحقق من تأمين مقعد السيارة **SIMPLICITY** على نحو صحيح قبل الاستخدام.

لا يعتبر مقعد السيارة هذا بديلاً عن مهد الطفل أو سريره. في حالة حاجة الطفل إلى النوم، يجب وضعه في العربة الأساسية المناسبة أو المهد.

لا يجوز وضع مقعد السيارة **SIMPLICITY** إلا على سطح أفقي مستقر ومستوي وجاف في حالة عدم استخدام الهيكل المعدني **HORIZON GO**.

ينبغي توخي الحذر عند طي وفرد الهيكل المعدني.

يرجى التحقق من الالتزام بآليات الطي لتجنب أي إصابات محتملة في الأصابع أو أي من أجزاء الجسم الأخرى.

قبل طي هيكل **HORIZON GO**، يجب التخلص من محولات مقعد السيارة **SIMPLICITY**، وإلا قد يتسبب ذلك في وقوع أضرار.

لتجنب الإصابات المحتملة أو التلف يجب دومًا التأكد من تركيب قفل الطي قبل رفع الهيكل المعدني وحمله.

يجب حمل الهيكل المعدني الذي تم طيه باستخدام المقبض الرئيسي.

أي حمل يوضع على مقبض و/أو مسند الظهر و/أو على جانبي عربة الأطفال من شأنه أن يؤثر على ثباتها.

