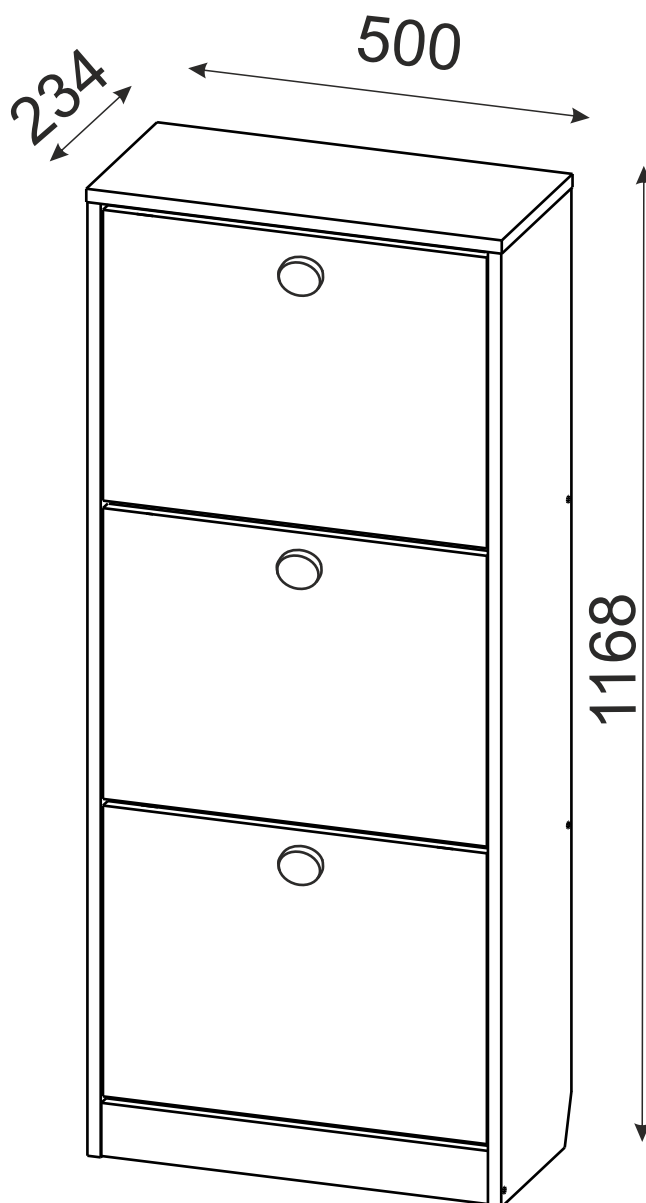


Изготовитель: ООО «КиМер» , Россия, 347360 Ростовская обл. г. Волгодонск ул. Шлюзовская-2

Изготовлено для: ООО Торговый Дом Три Я, Россия, 347360 Ростовская обл. г. Волгодонск, ул. Портовая 1



## Тумба для обуви «Тетра» Тип 1 Исп.2



**ПАСПОРТ И СХЕМА СБОРКИ**

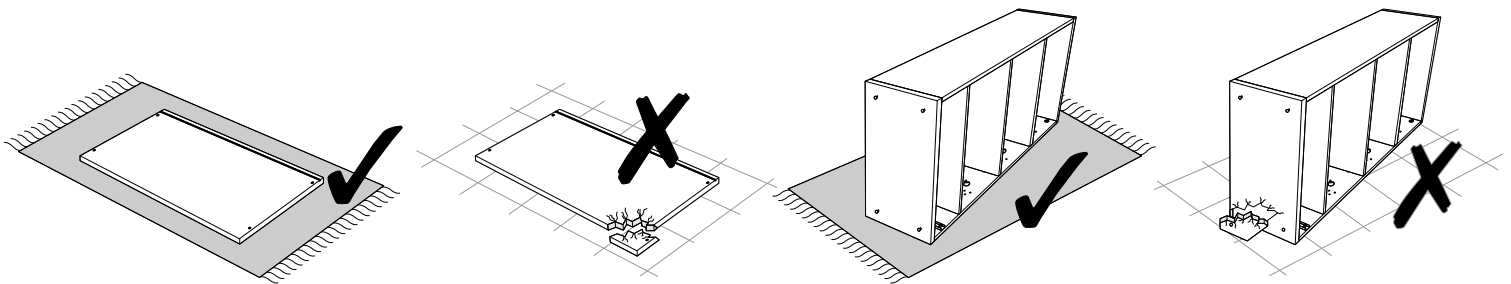
## Уважаемый покупатель!

Конструкция изделия предполагает проведение сборки собственными силами покупателя в домашних условиях без привлечения специалистов и использования сложного оборудования. Для снижения риска повреждений при доставке мы поставляем изделия в разобранном виде в специальной упаковке. Руководствуясь данным паспортом по сборке, Вы сможете легко собрать изделие собственными силами. Поэтому мы не включаем стоимость сборки в цену изделия.

Перед началом сборки внимательно ознакомьтесь с содержанием данного паспорта, аккуратно распакуйте все пакеты, проверьте их комплектность и целостность всех деталей. Информация о комплекте требуемых пакетах и их содержимого предоставлена в разделе Комплектность. Сохраняйте упаковку до окончания сборки. В случае нехватки каких-либо деталей или обнаружения критичных дефектов, таких как: поломанные/разбитые детали, глубокие царапины и т.п., обратитесь в магазин, в котором вы приобрели данное изделие, за заменой бракованной детали.

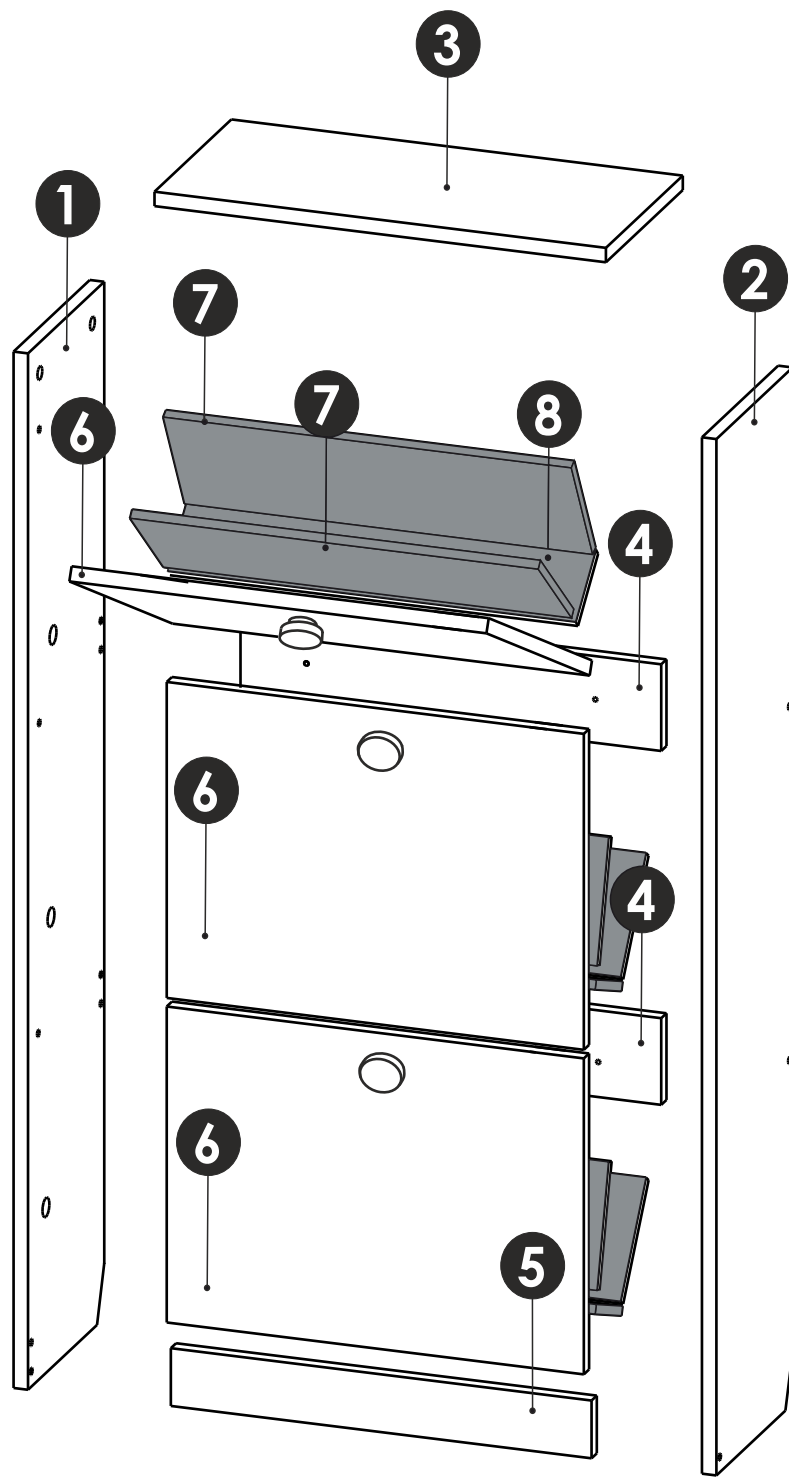
Сборку изделия необходимо осуществлять строго в порядке, установленном настоящей инструкцией! Гарантия производителя не распространяется на случаи возникновения поломок при нарушении последовательности сборки. Сборка должна производиться в сухом теплом помещении на ровном чистом полу вдвоем.

Во избежание возникновения повреждений запрещается производить сборку на твердом покрытии (бетонном, каменном и т.п.). При необходимости кантования (перекладывания) изделия во время сборки – под него желательно подстелить мягкий толстый материал (одеяло, ковер, гофрокартон, оставшийся от упаковки, и т.п.).



### Примечание-Конструкционные материалы

-основной конструкционный материал-плита древесностружечная, облицованная пленками на основе терморезистивных полимеров (ламинированная)-ЛДСП по ;ГОСТ 32289-2013



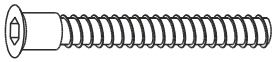





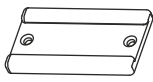

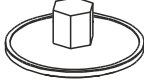
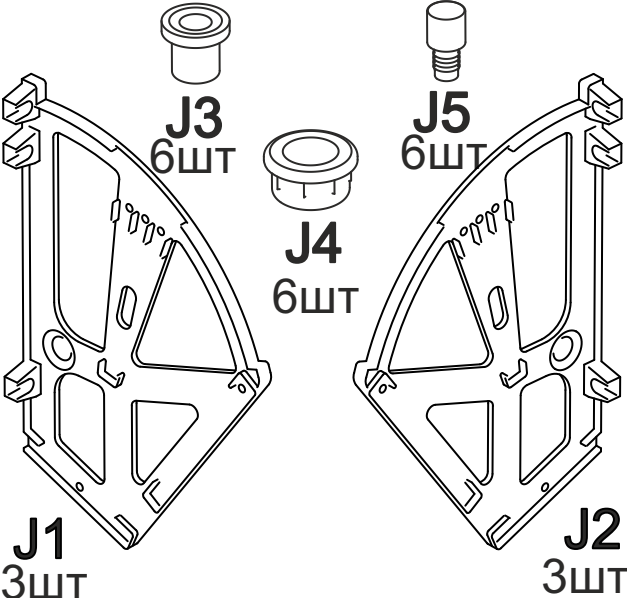

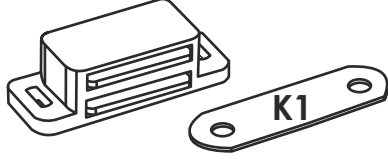

<b>1</b>	Стойка левая (1148x232x16)-1шт	<b>1/1</b>
<b>2</b>	Стойка правая (1148x232x16)-1шт	<b>1/1</b>
<b>3</b>	Крышка (500x234x16)-1шт	<b>1/1</b>
<b>4</b>	Распорка (466x96x16)-2шт	<b>1/1</b>
<b>5</b>	Цоколь (466x64x16)-1шт	<b>1/1</b>
<b>6</b>	Фасад (462x350x16)-3шт	<b>1/1</b>
<b>7</b>	Вставка (452x135x10)-6шт	<b>1/1</b>
<b>8</b>	Вставка (452x85x10)-3шт	<b>1/1</b>
	Фурнитурный пакет	<b>1/1</b>

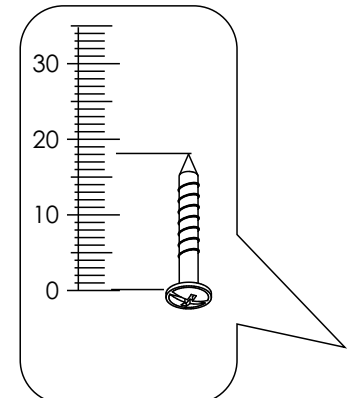
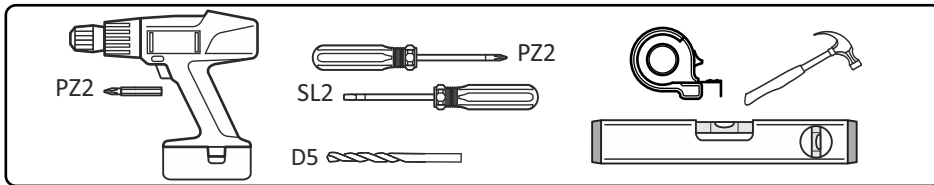


Сборку рекомендуется производить с помощью специалиста.

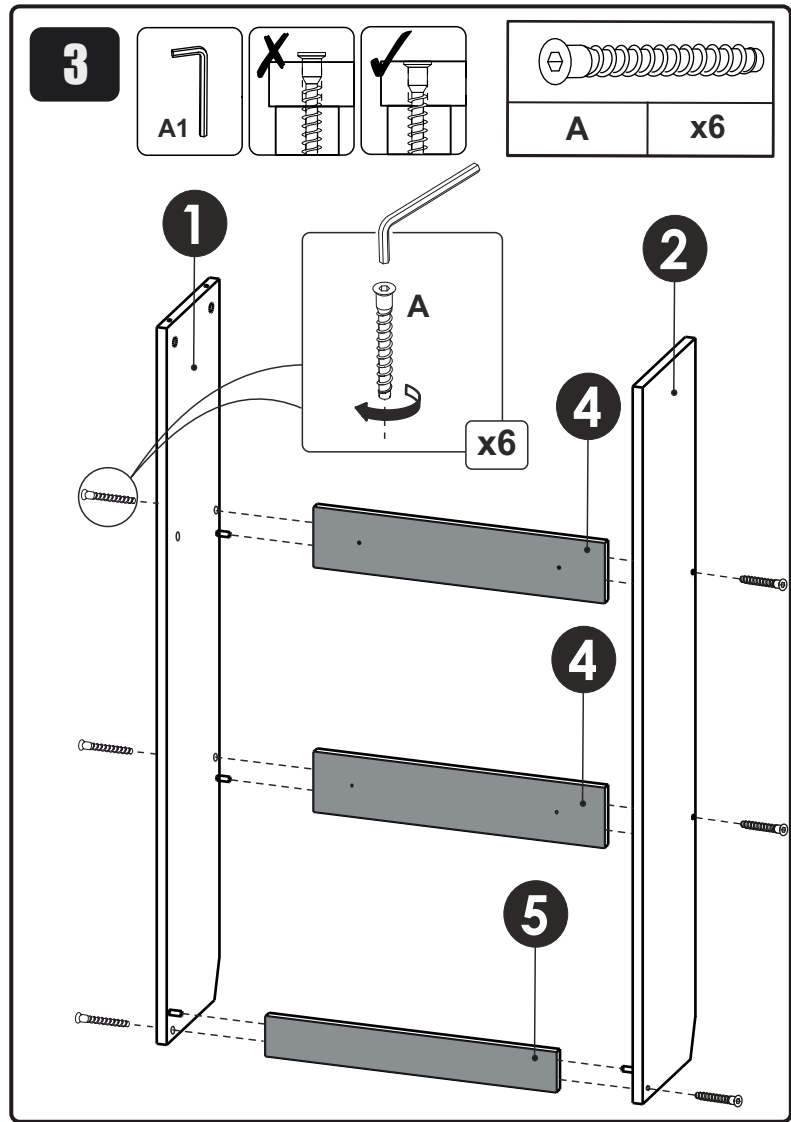
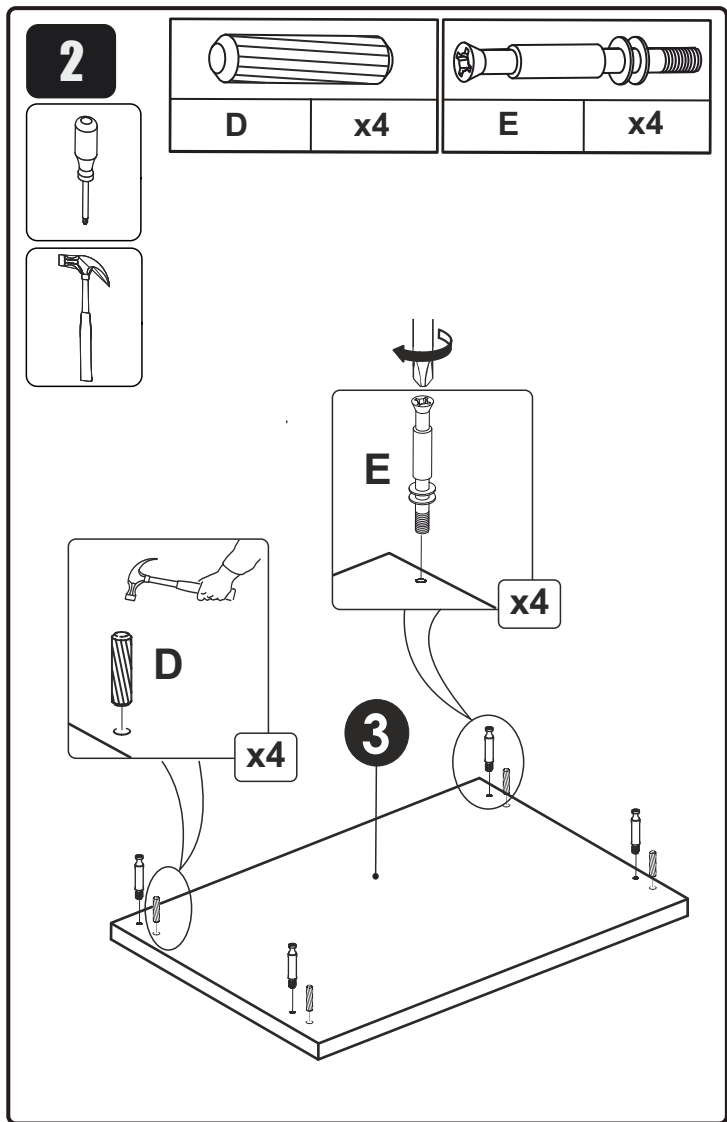
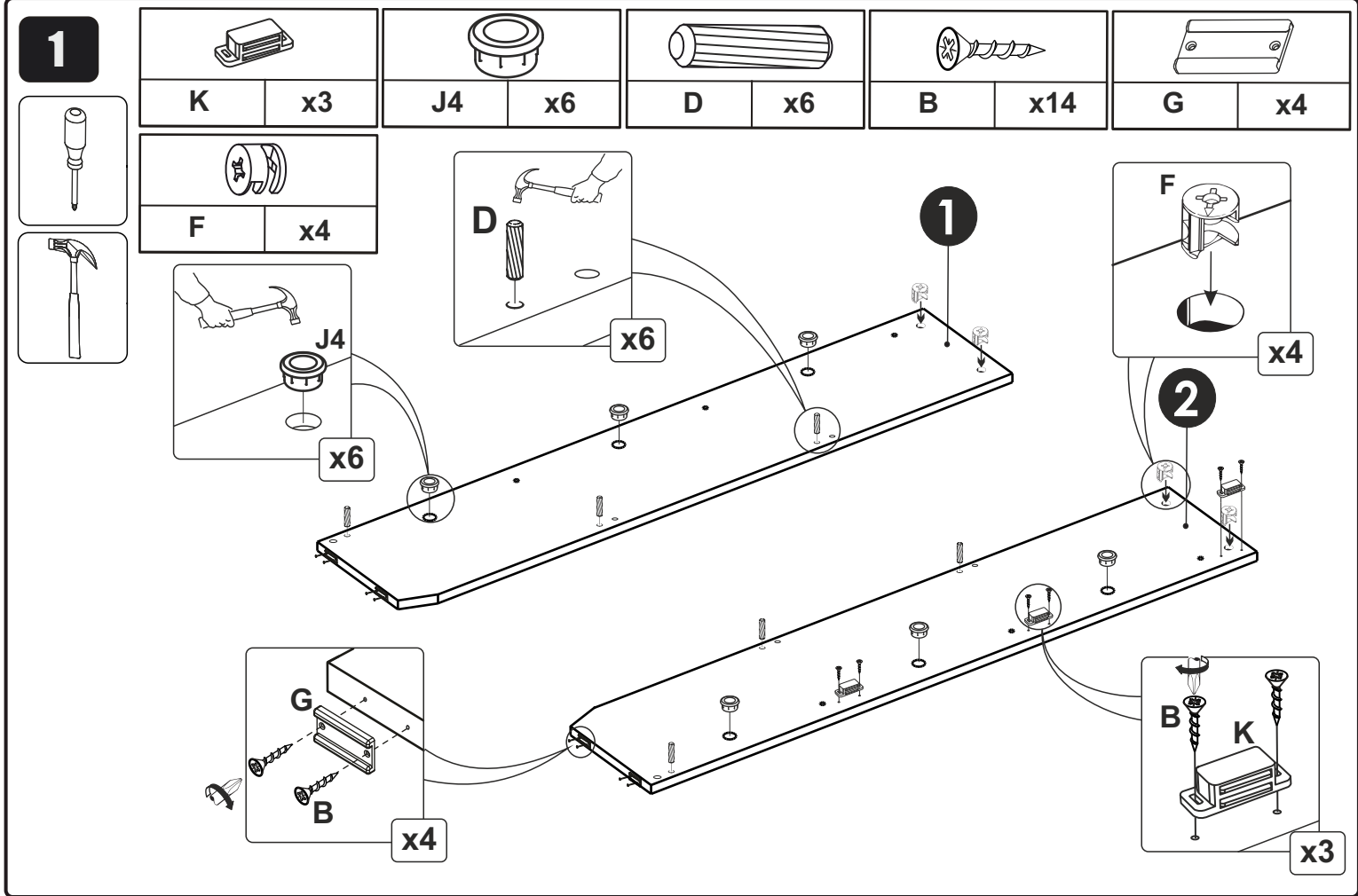
Упаковку с этикеткой сохранять до конца сборки!

Предприятие оставляет за собой право вносить некоторые конструктивные изменения, не ухудшающие внешний вид и не влияющие на функциональные свойства изделия.

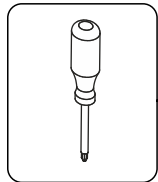
<p><b>A</b> x6 Евровинт 7x50</p> 	<p><b>B</b> x38 Саморез 3,0x16(Цинк)</p> 	<p><b>C</b> x18 Саморез 3,5x16 (Цинк)</p> 
<p><b>D</b> x10 Шкант 8x30</p> 	<p><b>E</b> x4 Шток эксцентрика)</p> 	<p><b>F</b> x4 Эксцентрик</p> 
<p><b>G</b> x4 Подпяник</p> 	<p><b>H</b> x6 Заглушка D10</p> 	<p><b>I</b> x4 Заглушка D15</p> 
<p><b>J</b> x3 Механизм для обуви</p>  <p><b>J1</b> 3ШТ <b>J2</b> 3ШТ <b>J3</b> 6ШТ <b>J4</b> 6ШТ <b>J5</b> 6ШТ</p>		<p><b>A1</b> x1 Ключ S=4</p> 
		<p><b>K</b> x3 Магнит</p>  <p><b>K1</b></p>
		<p><b>L</b> x3 Ручка+винт M4x25</p> 



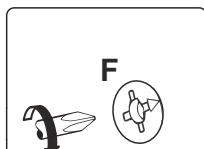
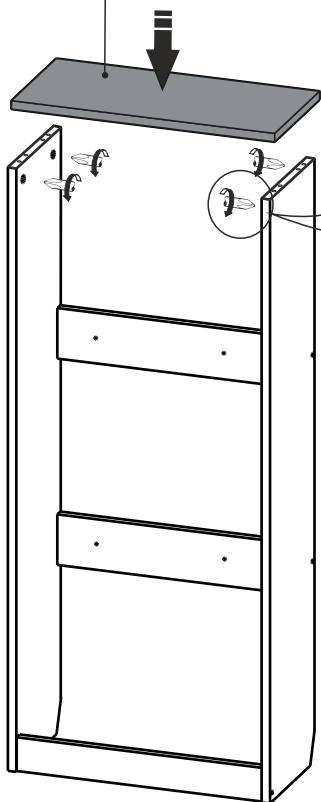
О мерах безопасности при работе с инструментом следует узнавать из документации производителя данного инструмента.



4

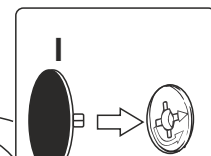
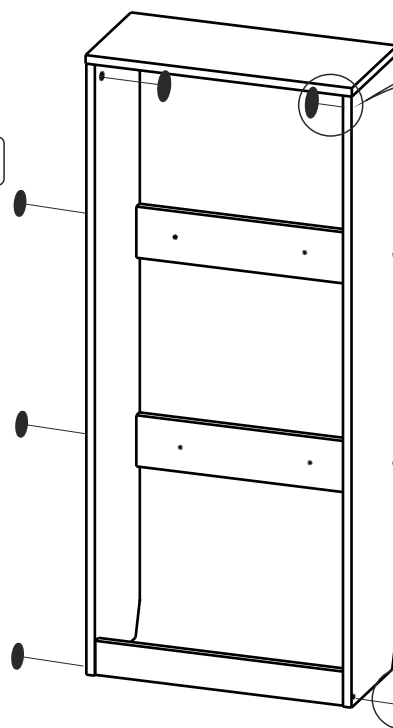
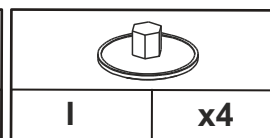
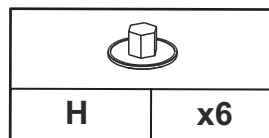


3

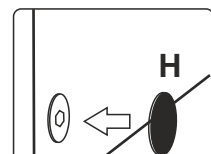


F

x4

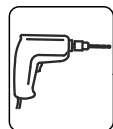


x4

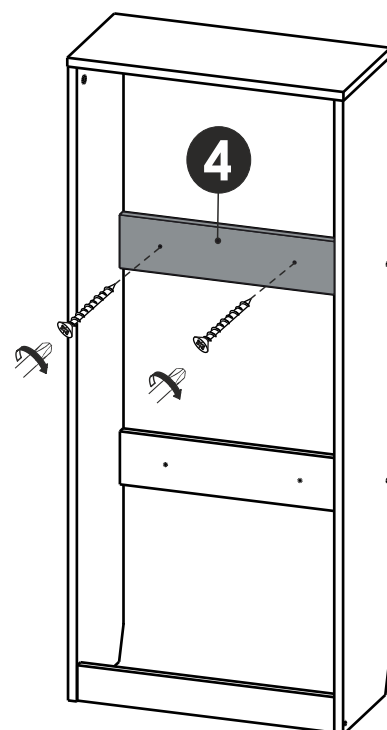
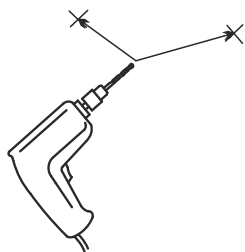
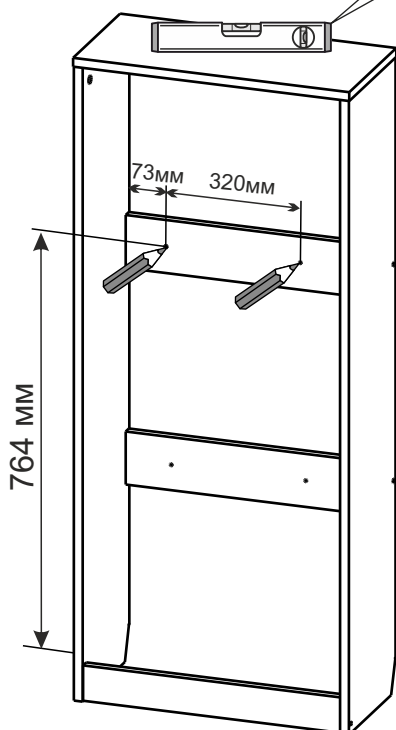
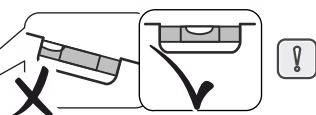


x6

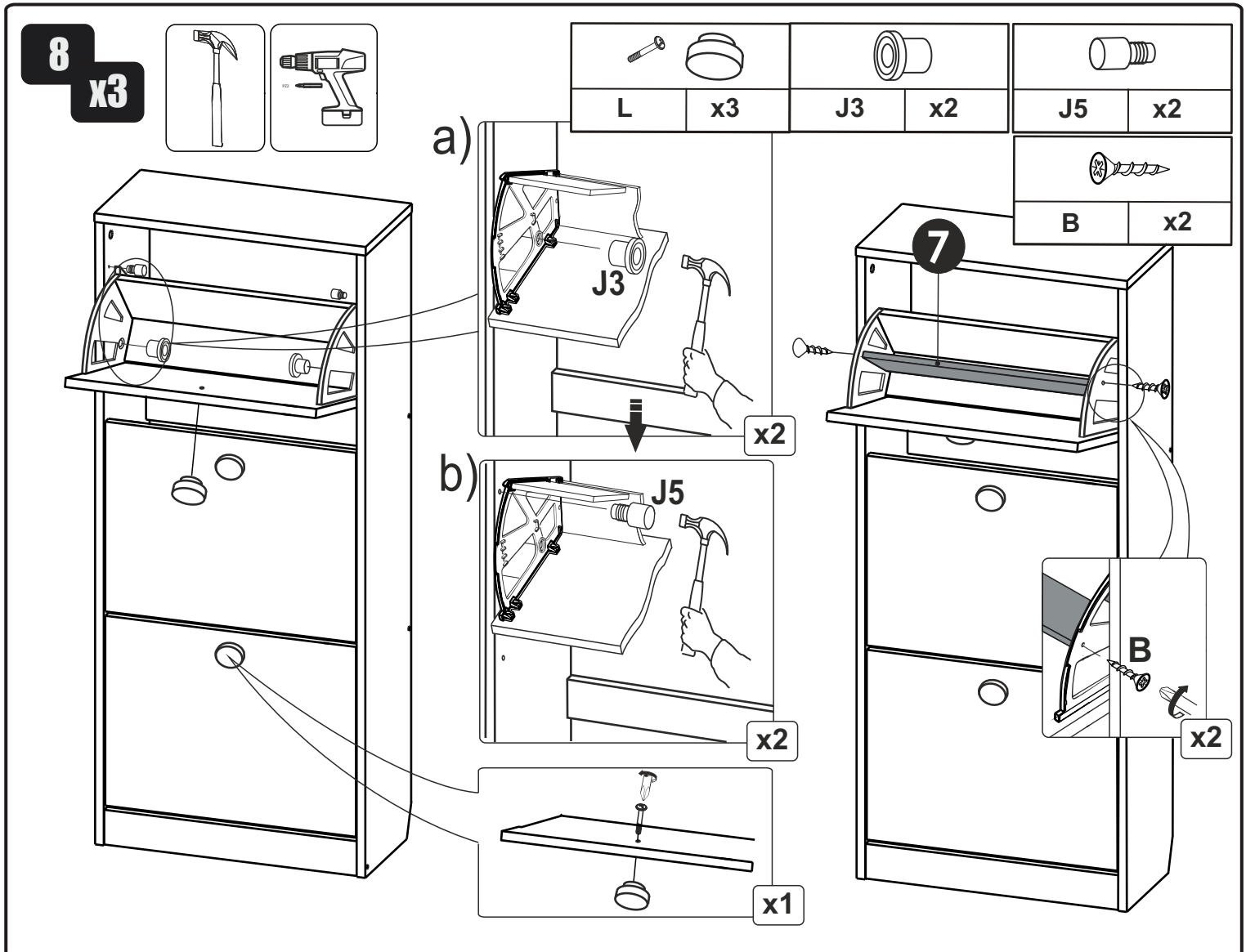
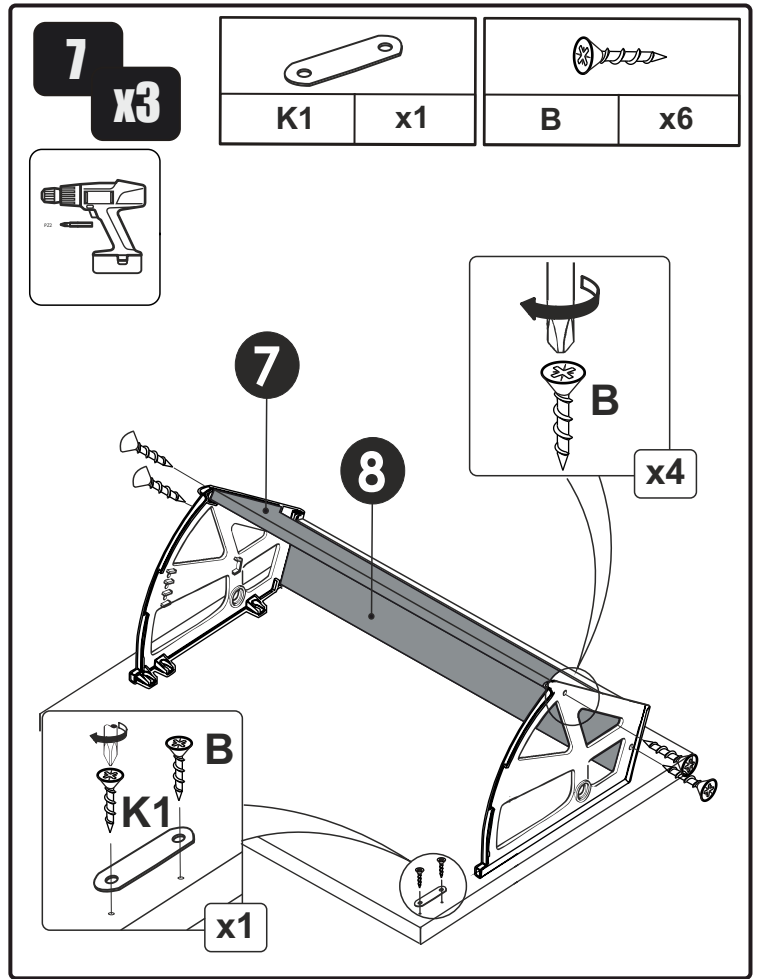
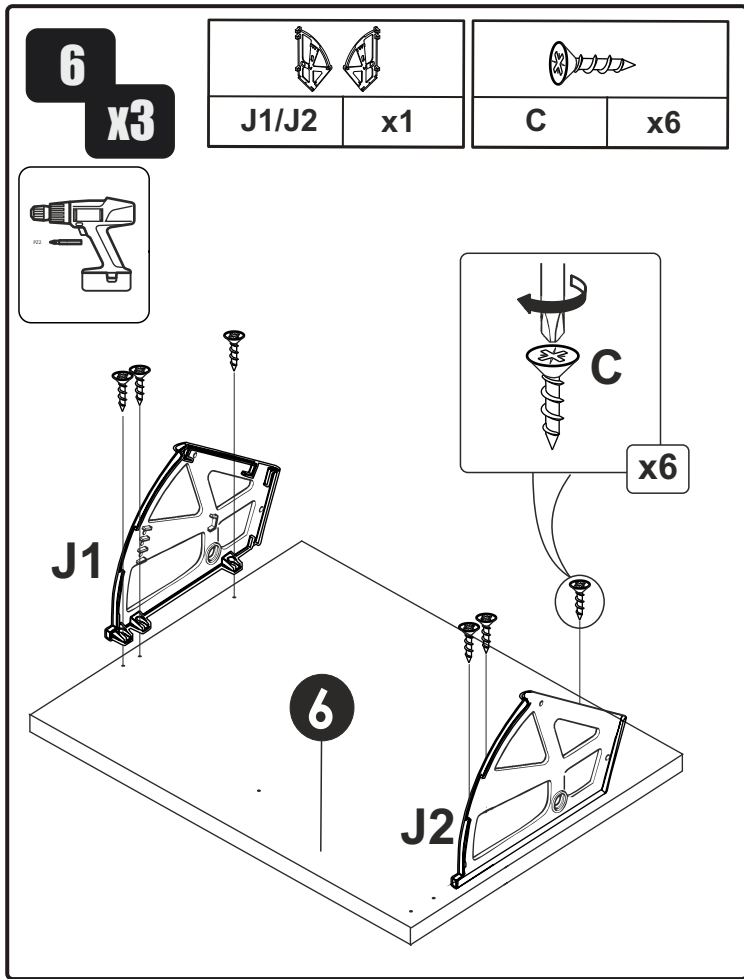
5



**Закрепите тумбу к стене через распорку.**  
**Крепеж в комплект не входит подбирается индивидуально в зависимости от вида стен!!!**  
**Рекомендуемая длина крепежа не менее 50мм.**



4





Декларация о соответствии: ЕАЭС N RU Д-RU.КА01.В.15969/19

Действительна по 10.10.2022 г.

### УСЛОВИЯ ГАРАНТИИ

1. Предприятие-изготовитель гарантирует соответствие изделия требованиям ТРТС 025/2012 «О безопасности мебельной продукции» ГОСТ 16371-2014 «Мебель. Общие технические условия».

при соблюдении условий транспортирования, сборки и эксплуатации.

Гарантийный срок эксплуатации-24 месяца. Срок исчисляется со дня передачи мебели потребителю. Если день передачи установить невозможно, гарантийный срок исчисляется со дня изготовления мебели. Дефекты производственного характера, обнаруженные в течение гарантийного срока, устраняются за счёт предприятия - изготовителя.

2. Изделие снимается с гарантийного обслуживания в следующих случаях:

- если имеет следы постороннего вмешательства или была попытка ремонта;
- если обнаружены несанкционированные изменения конструкции изделия;
- если изделие эксплуатировалось не в соответствии со своим целевым назначением или в условиях, для которых оно не предназначено.

3. Гарантия не распространяется на изделие, имеющее следующие повреждения:

- механические;
- вызванные стихией, пожаром, бытовыми факторами;
- вызванные попаданием на поверхность изделий едких веществ и жидкостей.

Срок службы изделия - 5 лет.

ДАТА ВЫПУСКА " \_\_\_\_ " \_\_\_\_ 201 г.

ДАТА ПРОДАЖИ " \_\_\_\_ " \_\_\_\_ 201 г.

ШТАМП МАГАЗИНА

#### Правила эксплуатации и ухода за мебелью.

1. Мебель должна быть использована только по своему прямому назначению, в соответствии с её функциональными характеристиками.

2. Мебель должна храниться и эксплуатироваться в закрытых отапливаемых помещениях при температуре не ниже +2°C и относительной влажности воздуха от 45 до 70%.

3. При установке изделий мебели в непосредственной близости от нагревательных и отопительных приборов их поверхности во время эксплуатации должны быть защищены от нагрева. Температура нагрева элементов мебели не должна превышать 40°C.

4. При ослаблении крепления соединений необходимо периодически подтягивать винты, шурупы, стяжки и т.п.

5. Поверхности изделий следует предохранять от различных растворителей, кислот, щелочей и механических повреждений.

6. Поверхности изделий можно освежить, применяя специальные составы, которые имеются в хозяйственных магазинах. Не допускается применение соды, порошков и других материалов, не предназначенных для ухода за мебелью.

7. Помните, что сохранность и долговечность изделия зависит не только от его конструкции и качества материалов, но и от правильной эксплуатации и ухода за ним.

Версия 2020(1)(К)